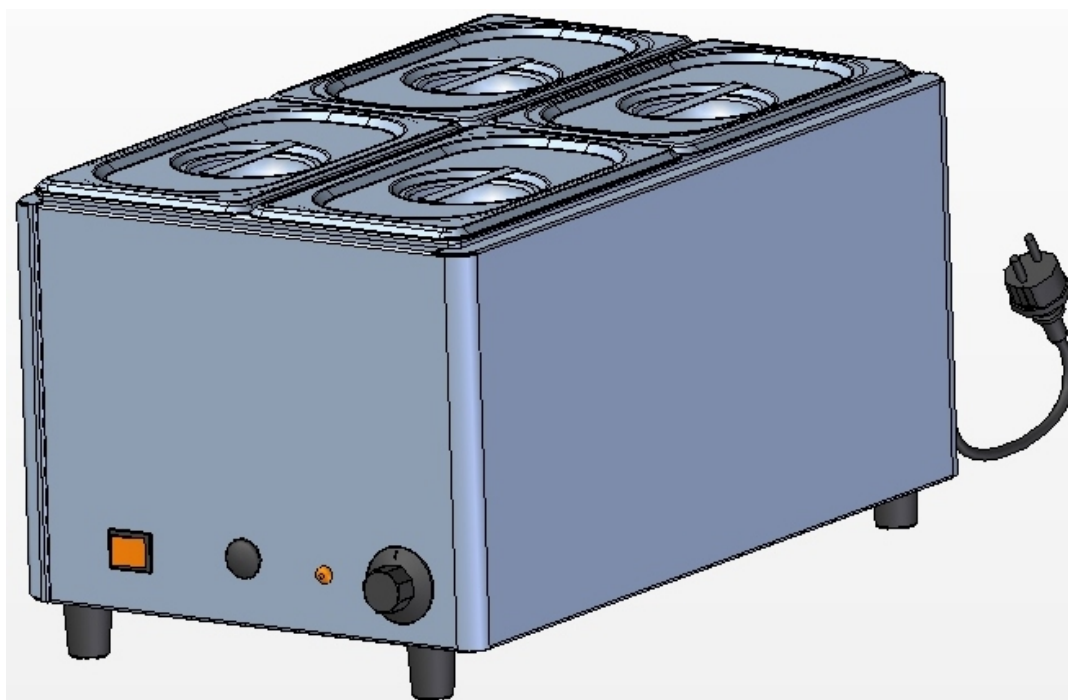




BANHO MARIA ELÉCTRICO



BANHO MARIA BMF 1/1E FIAMMA - 2.0.155.0000

LPH 350x590x305 mm
LPH

POTÊNCIA 1300 W
POWER

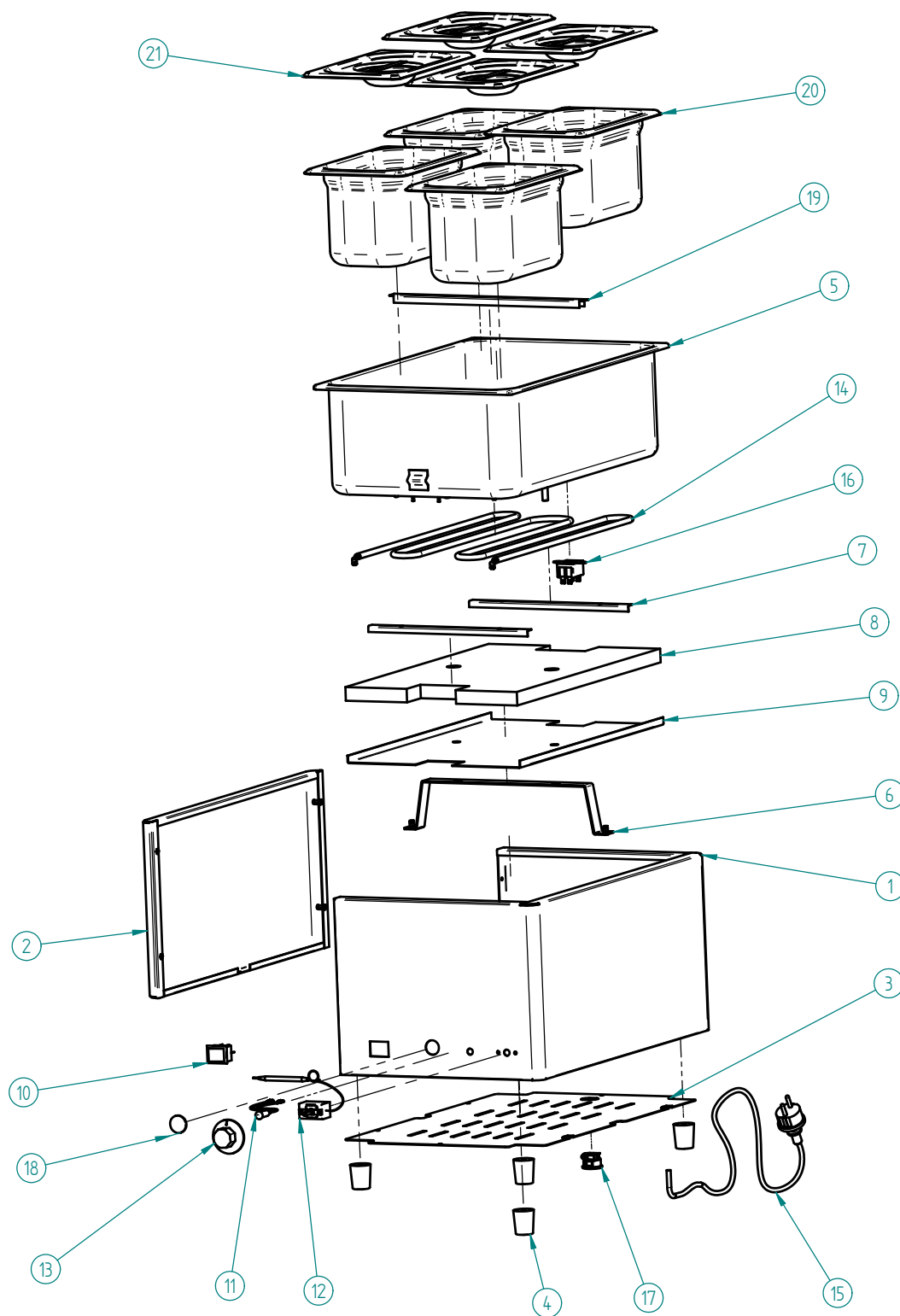
TENSÃO DE ALIMENTAÇÃO 230V-50Hz
POWER SUPPLY

TERMOSTATO REGULÁVEL 85 °C
ADJUSTABLE THERMOSTAT

CUBA 1/1 H=163mm (EM AÇO INOX) 1
CONTAINER 1/1 H=163mm (IN STAINLESS STEEL)

CUBA GN 1/4 H=150mm (EM AÇO INOX) 4
CONTAINER 1/4 H=150mm (IN STAINLESS STEEL)

BANHO MARIA BMF 1/1E FIAMMA



BANHO MARIA BMF 1/1E FIAMMA - 2.0.155.0000

BANHO MARIA BMF 1/1E FIAMMA

LISTA DE COMPONENTES E ACESSÓRIOS Spare parts list

ITEM Nº	CÓDIGO	DESIGNAÇÃO	DESIGNATION	QUANT.
1	7.0.155.0001	CHASSI CONJ BMF 1/1 E		1
2	7.0.155.0004	PAINEL LATERAL CONJ BMF 1/1 E		1
3	7.0.155.0016	BLINDAGEM FUNDO BMF 1/1 E		1
4	4.0.066.0087	PE PARA GRELHADOR		4
5	7.0.155.0030	CUBA CONJ. BMF 1/1 E		1
6	7.0.155.0008	APOIO CUBA CONJ BMF 1/1 E		1
7	7.0.155.0012	FIXADOR RESISTENCIA BMF 1/1 E		2
8	7.0.155.0020	ISOLAMENTO LA CERAMICA BMF 1/1 E (470x280)		1
9	7.0.155.0014	PROTECÇÃO DA RESISTENCIA BMF 1/1 E		1
10	4.2.000.9234	INTERRUPTOR BIPOLAR LARANJA 0-1		1
11	4.0.085.0023	SINALIZADOR LARANJA TER. FEM. 350MM SL10207		1
12	4.0.160.0022	TERMOSTATO REGULAVEL 85°		1
13	4.0.160.0023	MANIPULO TERMOSTATO 0°-85°		1
14	4.0.155.0003	RESISTENCIA 1300W 230V BMF 1/1 E		1
15	4.1.000.6047	CABO SECTOR CONJ. 3X0,75 C/ 1,5mf PVC COM TER		1
16	4.0.160.0020	TERMOSTATO SEGURANÇA 95°		1
17	4.2.000.9457	CERRA CABOS PA 107		1
18	4.0.155.0030	TAPA FUIROS Ø21		1
19	7.0.150.0007	APOIO CUBAS GN 1/4		1
20	4.0.150.0006	CUBA GN 1/4 150MM		4
21	4.0.150.0007	TAMPA CUBA GN 1/4		4

BANHO MARIA BMF 1/1E FIAMMA

ESQUEMA ELECTRICO

