


CE

I	LAVASTOVIGLIE INDUSTRIALI
F	LAVE-VAISSELLE INDUSTRIELS
GB	INDUSTRIAL DISHWASHER
D	INDUSTRIEGESCHIRRSPÜLER
ES	LAVAVAJILLAS INDUSTRIALES

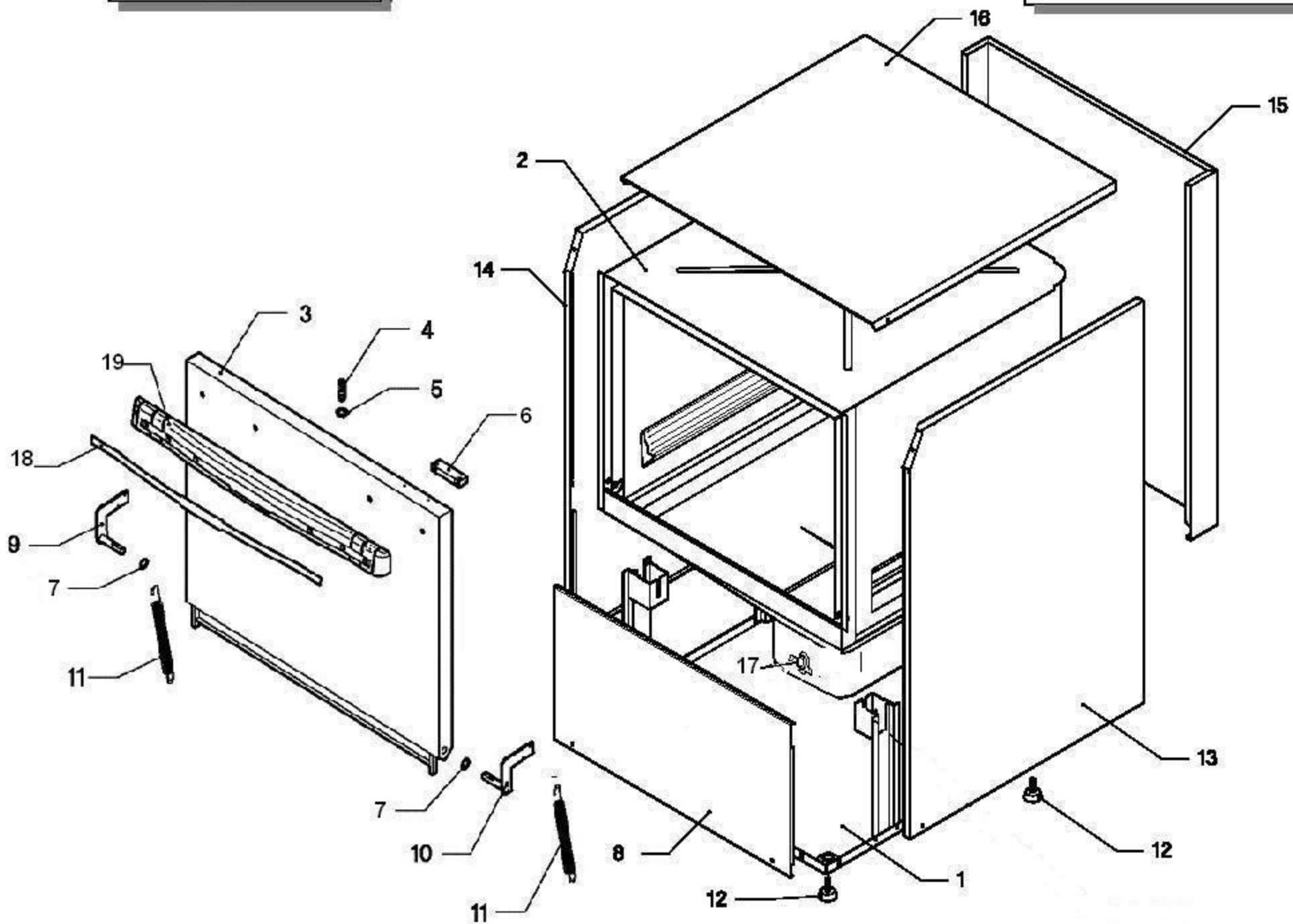


650 PS

	MANUALE PARTI DI RICAMBIO	
	CATALOGUES PIÉCES DETACHEES	
	SPARE PARTS MANUAL	
	ERSATZTEILEKATALOG	
ED.01/2010	COD.207094	MANUAL PARTES DE REPUESTOS

650 PS

ED.01-2010 TAV. 1

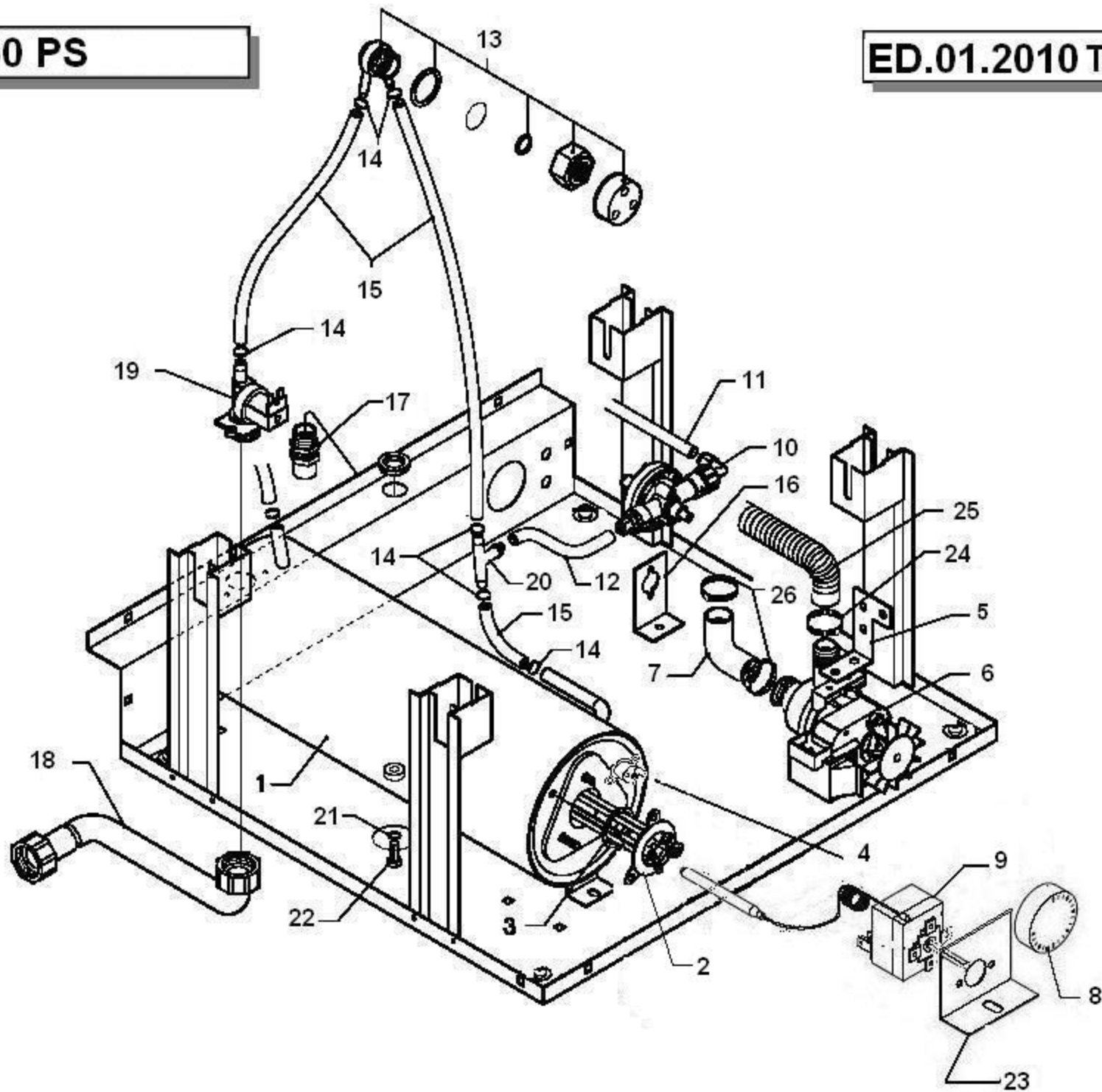


650 PS**ED.01.2010 TAV. 1**

<i>Pos.</i>	<i>COD.</i>	<i>Q.tà</i>	<i>DESCRIZIONE</i>	<i>DENOMINATION</i>	<i>DESCRIPTION</i>	<i>BEZEICHNUNG</i>	<i>DESCRIPCIÓN</i>
1	900279	1	BASAMENTO	SOCLE	BASE	UNTERSTRUKTUR	BASE
2	901706	1	VASCA	CUVE	TANK	TANK	PILETA
3	904345	1	PORTA	PORTE	DOOR	TÜR	PUERTA
4	906121	1	SCROCCHETTO	CLIQUET FERMETURE PORTE	DOOR CATCH	SCHNAPPVERSCHLUSS	SCROCCHETTO
5	902023	1	DADO SCROCCHETTO	ECROU DE CLIQUET	NUT CATCH	KUKNMÜTTER	TUERCA
6	903651	1	CUSTODIA CON MAGNETE	PROTECTION MAGNETO	COVER MAGNET	MAGNETSCHUTZ	ESTUCHE CON MÁN
7	908146	2	GUARNIZIONE	JOINT	GASKET	DICHTUNG	GUARNICIÓN
8	904594	1	PANNELLO INFERIORE	PANNEAU INFÉRIEUR	LOWER PANEL	UNTERE VERKLEIDUNG	PANEL INFERIOR
9	901247	1	CERNIERA SX	CHARNIÈRE GAUCHE	LEFT HINGLE	LNK SCHARNIER	BISAGRA IZQUIERDA
10	901246	1	CERNIERA DX	CHARNIÈRE DROITE	RIGHT HINGLE	RCT SCHARNIER	BISAGRA DERECHA
11	908042	2	MOLLA	RESSORT	SPRING	SCHEIBE	RESORTE
12	905000	4	PIEDINO	PIED	RUBBER LEG	EINSTELLBARERSOCKE	PIÉ
13	904590	1	PANNELLO LATERALE DX	PANNEAU DROITE	RIGHT PANEL	RECHTE VERKLEIDUNG	PANEL DERECHO LATERAL
14	904591	1	PANNELLO LATERALE SX	PANNEAU GAUCHE	LEFT PANEL	LINKE VERKLEIDUNG	PANEL IZQUIERDO LATERAL
15	904596	1	PANNELLO POSTERIORE	PANNEAU POSTÉRIEUR	BACK PANEL	HINTERE VERKLEIDUNG	PANEL POSTERIOR
16	904598	1	PANNELLO SUPERIORE	PANNEAU SUPÉRIEUR	UPPER SIDE PANEL	OBERE VERKLEIDUNG	PANEL SUPERIOR
17	907244	1	TERMOSTATO VASCA	THERMOSTAT DU PANIER	TANK THERMOSTAT	WANNER THERMOSTAT	TERMOSTATO DE PILETA
18	901661	1	PROFILO MANIGLIA	LISTEAU MANILLE	HANDLETRIM	KLINKE PROFIL	PERFIL MANILLA
19	903934	1	MANIGLIA	MANILLE	HANDLE	KLINKE	MANILLA

650 PS

ED.01.2010 TAV. 2

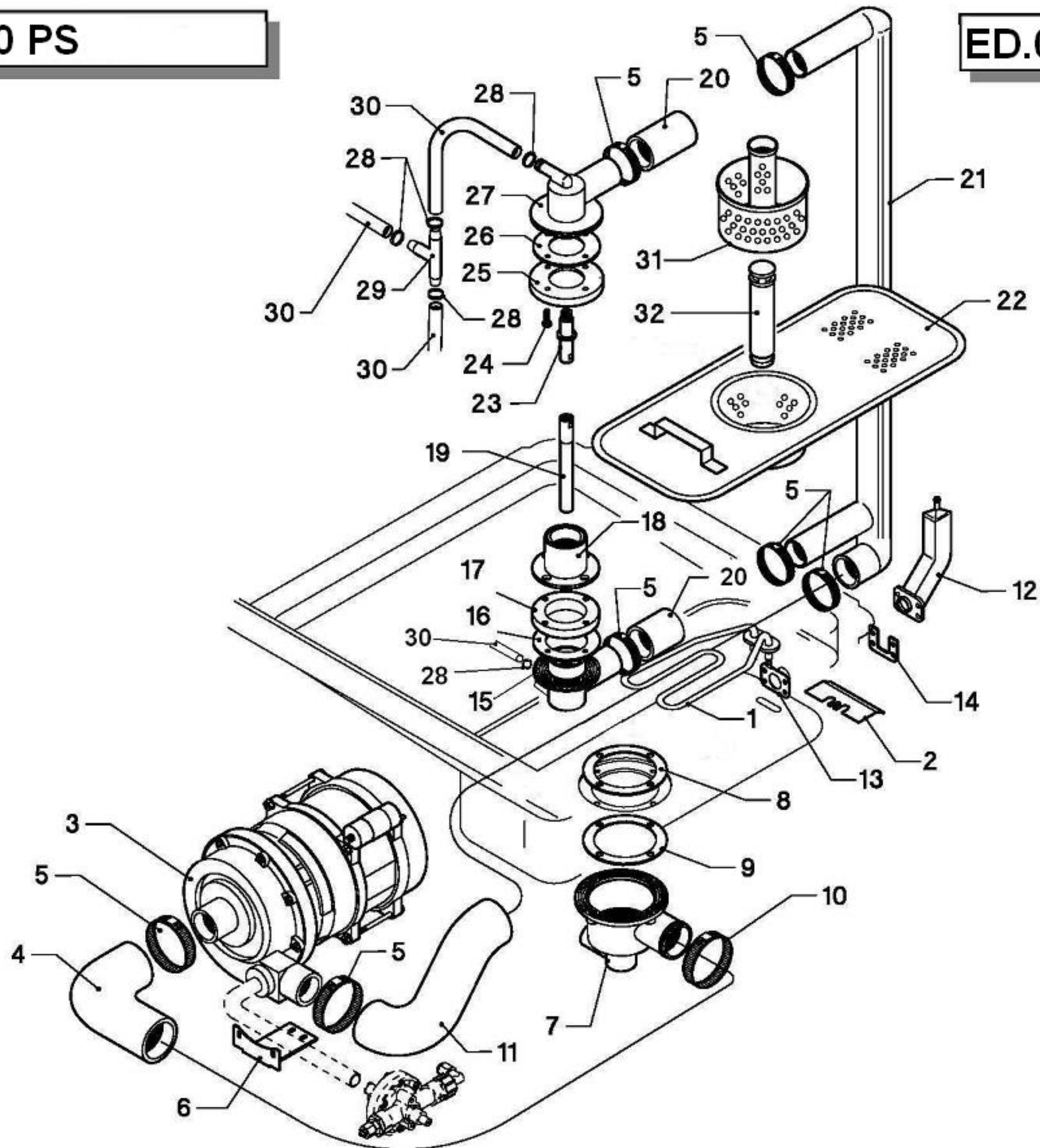


650 PS**ED.01.2010 TAV. 2**

<i>Pos.</i>	<i>COD.</i>	<i>Q.tà</i>	<i>DESCRIZIONE</i>	<i>DENOMINATION</i>	<i>DESCRIPTION</i>	<i>BEZEICHNUNG</i>	<i>DESCRIPCIÓN</i>
1	900384	1	BOILER	CHAUFFE EAU	BOILER	HEISSWASSERSPEICHER	BOILER
2	905560	1	RESISTENZA 4,5 KW	RESISTANCE	HEATING ELEMENT	HEIZKÖRPER	RESISTENCIA
3	907981	1	O-RING	O-RING	O-RING	O-RING	O-RING
4	907245	1	TERMOSTATO DI SICUREZZA	THERMOSTAT	THERMOSTAT	THERMOSTAT	TERMÓSTATO DE SEGURIDAD
5	909698	1	SUPPORTO POMPA SCARICO	SUPPORT POMPE DÉCHARGE	DRAIN PUMP SUPPORT	PUMPE SPÜLUNG TRÄGER	SOPORTE BOMBA DESAGOTE
6	902346	1	POMPA SCARICO VASCA	POMPE DÉCHARGE	DRAIN PUMP	PUMPE SPÜLUNG	BOMBA DESAGOTE
7	908136	1	MANICOTTO ASPIRAZIONE	MANCHON D'ASPIRATION	INLET ELBOW	ANSAUGMUFFE	PALANCA DE ASPIRACIÓN
8	903982	1	MANOPOLA	BOUTON	KNOB	KNOPF	EMPUÑADURA
9	TR0440	1	TERMOSTATO 0°-90°	THERMOSTAT	THERMOSTAT	THERMOSTAT	TERMÓSTATO
10	902013	1	DOSATORE BRILLANTANTE	DOSEUR PRODUIT DE RINÇAGE	RINSE AID DISPENSER	KLARSPÜLMITTELDOSIERUNG	DOSIFICADOR DE ABRILLANTADO
11	902046	1	TUBO 4x7 CRYSTAL TRASPARENTE	TUYAU CRISTAL	CRYSTAL PIPE	KRISTALLROHR	TUBO CRISTAL
12	907279	1	TUBO SILICONE 4 x 7	TUYAU DE SILICONE	SILICONE PIPE	SILIKONROHR	TUBO DE SILICONA
13	TR2433	1	VALVOLA ANTIRIFLUSSO	VALVE	VALVE	VENTIL	VALVULA
14	902440	6	FASCETTA 13 + 20	COLLIER	CLAMP	SHELLE	ABRAZADERA
15	907295	3	TUBO GOMMA 12 x 19,5	TUYAU EN CAOUTCHOUC	RUBBER HOSE	GUMMISCHLAUCH	TUBO GOMA
16	906375	1	SUPPORTO DOSATORE	SUPPORT DOSEUR	PROP. DÉVICE SUPPORT	DOSIEURZUSCHLAG	SOPORTE DOSADOR
17	902683	1	PRESSACAPO PG. 16	FIXAGE DU CABLE D'ALUM.	FIXING CABLE	KABELBEFESTIGER	PRESACAPO
18	907344	1	TUBO DI CARICO	TUYAU D'ENTREE DE L'EAU	INLET PIPE	WASSERZUFÜHRROHR	TUBO
19	902390	1	ELETTR VALVOLA 1 VA	SOUPEPE ELECTRIQUE	ELECTRIC VALVE	ELEKTROVENTIL	VALVULA ELECTRICA
20	905434	1	RACCORDO A "T"	RACCORD	PIPE FITTING	ANSCHLUSSE	EMPALME
21	904430	1	O-RING	O-RING	O-RING	O-RING	O-RING
22	907820	1	MT E.T.E. M8x12	MS	SCREW	SCHRAUBE	TORNILLO
23	TR2144	1	SUPPORTO TERMOSTATI	SUPPORT THERMOSTAT	THERMOSTAT SUPPORT	THERMOSTATHALTER	SOPORTE TERMÓSTATO
24	902454	1	FASCETTA 19+28	COLLIER	CLAMP	SHELLE	ABRAZADERA
25	907439	1	TUBO DI SCARICO Ø19 PIPA 90°	TUYAU DE DÉCHARGÉ	OUTLET HOSE	ABLAUFSCHLAUCH	TUBO DESAGOTE
26	902460	2	FASCETTA 26+38	COLLIER	CLAMP	SHELLE	ABRAZADERA

650 PS

ED.01.2010 TAV. 3

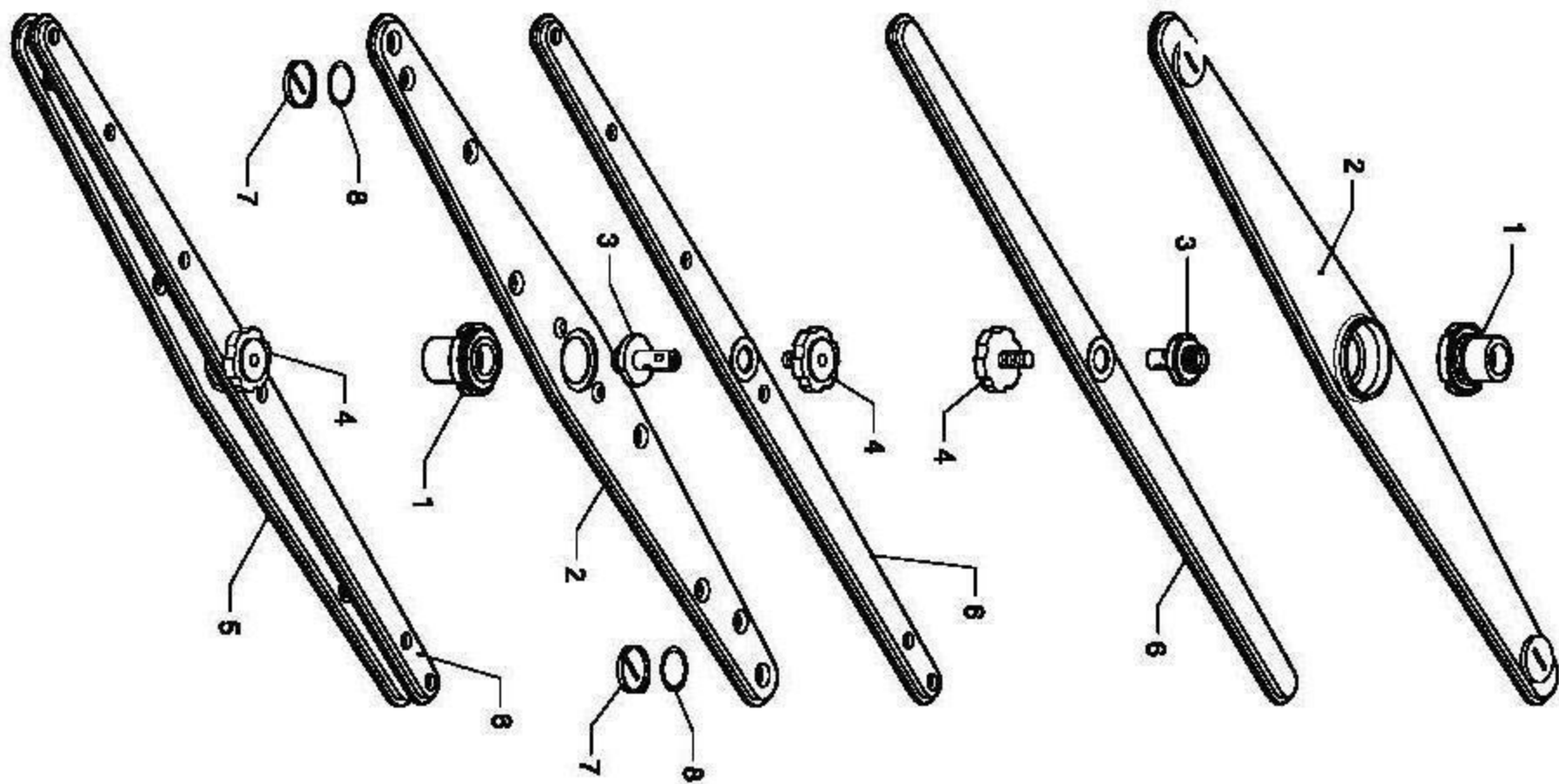


650 PS**ED.01.2010 TAV. 3**

Pos.	COD.	Q.tà	DESCRIZIONE	DENOMINATION	DESCRIPTION	BEZEICHNUNG	DESCRIPCIÓN
1	905858	1	RESISTENZA 2000W	RESISTANCE	HEATINGELEMENT	HEIZKÖRPER	RESISTENCIA
2	904957	1	PROTEZIONE RESISTENZA	PROTECTION RESISTANCE	HEATINGELEMENT PROTECTION	HEIZKÖRPER SCHUTZ	PROTECCION RESISTENCIA
3	902304	1	POMPA 0,60 HP	POMPE	PUMP	PUMPE	BOMBA
4	908136	1	MANICOTTO ASPIRAZIONE	MANCHON D'ASPIRATION	INTAKE PIPE FITTING	ANSAUGANSHLUSSE	PALANCA DE ASPIRACIÓN
5	902441	7	FASCETTA 38 + 50	COLLIER	CLAMP	SHELLE	ABRAZADERA
6	906356	1	SUPPORTO POMPA	SUPPORT POMPE	PUMP SUPPORT	PUMPE TERUNG	SOPORTE BOMBA
7	905245	1	POZZETTO	PUISARD	SUMP	SCHACHT	POZUELO
8	905256	1	FLANGIA	VIS	SCREW	SCHRAUBE	SOPORTE
9	905257	1	GUARNIZIONE	JOINT	GASKET	DICHTUNG	GUARNICIÓN
10	902460	1	FASCETTA 26 + 38	COLLIER	CLAMP	SHELLE	ABRAZADERA
11	908137	1	MANICOTTO MANDATA	TUYAU DE DÉCHARGÉ	OUTLETPipe	ABLAUFSCHLAUCH	TUBO DESAGOTE
12	907254	1	TRAPPOLA ARIA	RESERVOIR AIR	AIR TRAP	LUFTFALLE	TRAMPA DEL AIRE
13	903261	1	GUARNIZIONE	JOINT	GASKET	DICHTUNG	GUARNICIÓN
14	907926	1	PIASTRINA TRAPPOLA	PLAQUE PIEGE	TRAP PLATE	PLATTE MIT FANGSTELLE	CHAPA TRAMPA
15	905456	1	MOZZO LAVAGGIO/RISCIACQUO DX	MOYEU DE LAVAGE/RINÇAGE	WASHING/RINSE HUB	SPÜLUNG/NASCHSPÜLUNG NABE	BUJE DE LAVADO/ENJUAGUE
16	908141	1	GUARNIZIONE	JOINT	GASKET	DICHTUNG	GUARNICIÓN
17	902183	1	DISTANZIALE	ENTRETOISE	SPACER	ENTFERNUNGSSTÜCK	DISTANCIADOR
18	905388	1	RACCORDO INFER. LAVAGGIO	RACCORD DE LAVAGE INFER.	WASHING INFER. PIPE FITTING	UNTERANSCHLUSS WASCHEN	EMPALME INFER. DE LAVADO
19	908149	1	PERNO RISCIACQUO INFERIORE	TOURILLON DE RINÇAGE INFER.	INFERIOR RINSE PIN	UNTERSPELLSTIFT	PERNO ENJUAGUE INFERIOR
20	903756	2	TUBO GIUNZIONE	TUYAU	PIPE	SCHLAUCH	TUBO
21	903743	1	TUBO MANDATA SUPERIORE	TUYAU DE REFOUL. SUPERIEUR	UPPER OUTLET PIPE	OBEREAUSLASSROHR	TUBO DE MANDO SUPERIOR
22	904471	1	FILTRO	FILTRE	FILTER	FILTER	FILTRO
23	904799	1	PERNO RISCIACQUO SUPERIORE	TOURILLON DE RINÇAGE	RINSE PIN	SPÜLLSTIFT	PERNO ENJUAGUE
24	907869	4	VITE M5x12	VIS	SCREW	SCHRAUBE	TORNILLO
25	908124	1	FLANGIA	FLASQUE	FLANGE	FLANSCH	SOPORTE
26	908141	1	GUARNIZIONE	JOINT	GASKET	DICHTUNG	GUARNICIÓN
27	905449	1	MOZZO LAVAGGIO/RISCIACQUO SX	MOYEU DE LAVAGE/RINÇAGE	SPÜLUNG/NASCHSPÜLUNG NABE	BUJE DE LAVADO/ENJUAGUE	BUJE SUPERIOR SX
28	902440	4	FASCETTA 13 + 20	COLLIER	CLAMP	SHELLE	ABRAZADERA
29	905382	1	RACCORDO A "T"	RACCORD	PIPEFITTING	ANSCHLUSSE	EMPALME
30	907295	2	TUBO GOMMA 12 x 19,5	TUYAU EN CAOUTCHOUC	RUBBER HOSE	GUMMISCHLAUCH	TUBO GOMA
31	904469	1	FILTRO	FILTRE	FILTER	FILTER	FILTRO
32	907311	1	TROPPO PIENO	NIVEAU	OVER FLOW	VEBERLAUF	DAMISIADO LLENO

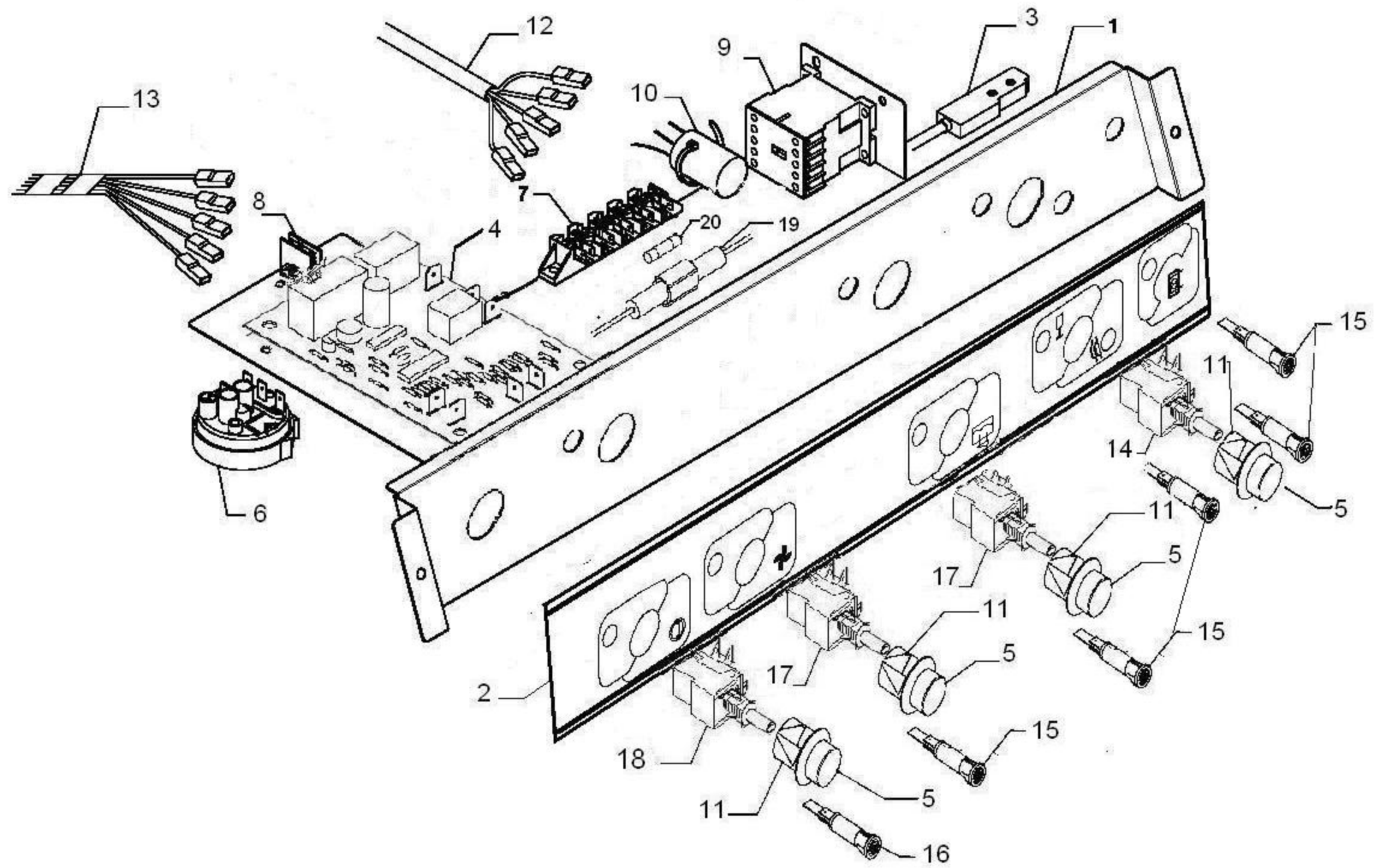
650 PS

ED.01.2010 TAV.4



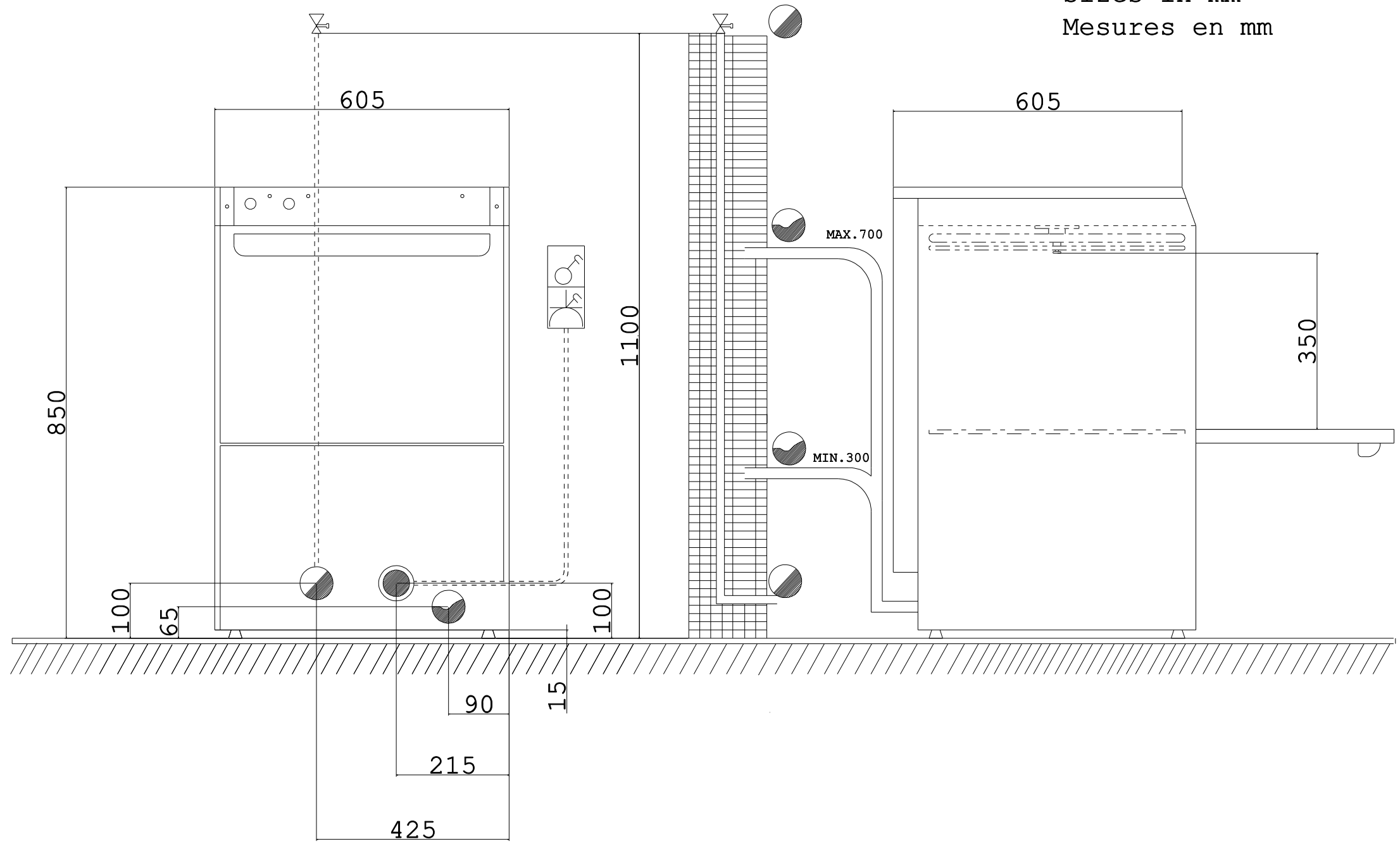
650 PS**ED.01.2010 TAV. 4**

<i>Pos.</i>	<i>COD.</i>	<i>Q.tà</i>	<i>DESCRIZIONE</i>	<i>DENOMINATION</i>	<i>DESCRIPTION</i>	<i>BEZEICHNUNG</i>	<i>DESCRIPCIÓN</i>
1	904277	2	MOZZO + GHIERA	MOYEU + MROLE	HUB + RING-NUT	NABE + KLEMMUTTER	BILUE + ABRAZADERA
2	902908	2	GIRANTE LAVAGGIO	BRAS DE LAVAGE	WASH ARM	SPÜLLARM	RODETE LAVADO
3	908771	2	PERNO GIRANTE RISC.	TOURILLON DE RINÇAGE	RINSE PIN	SPÜLLSTIFT	PERNO RODETE ENJUAGUE
4	902880	2	GHIERA BLOCCAGGIO	FRETTE DE BLOCAGE	RING-NUT	KLEMMUTTER	ABRAZADERA BLOQUEO
5	903107	2	GIRANTE LAVAGGIO COMPL.	BRAS DE LAVAGE COMPL.	COMPL. WASH ARM	SPÜLLARM KOMPL.	RODETE LAVADO COMPL.
6	907958	2	GIRANTE RISCIAQUO	BRAS DE RINÇAGE	RINSE ARM	SPÜLLSTIFT	RODETE ENJUAGUE
7	906445	4	TAPPO ISPEZIONE	BOUCHON	PLUG	FROPFEN	TAPÓN
8	904324	4	O-RING TAPPO ISPEZIONE	O-RING	O-RING	O-RING	O-RING


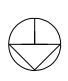
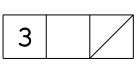




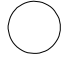
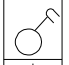
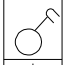
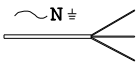





Pos.	COD.	Q.tà	DESCRIZIONE	DENOMINATION	DESCRIPTION	BEZEICHNUNG	DESCRIPCIÓN
1	909320	1	PANNELLO COMANDI	TABEAU COMMANDE	ELECTRIC PANEL	SCHALTAFEL	PANEL DE COMANDO
2	909165	1	TARGA	PLAQUETTE	PLATE	SCHILD	PLACA
3	909290	1	REED MAGNETICO	REED	REED	REED	REEDMAGNÉTICO
4	907174	1	TIMER CICLO	TYMER CYCLE	CYCLE TYMER	ZYCLUSZEITUHR	TYMER CICLO
5	909145	4	TASTO OVALE	BOUTON	KEY	TASTE	TECLA
6	905283	1	PRESSOSTATO 65-10	PRESSO STAT	PRESSURE SWITCH	DRUCKWAECHE	PRESOSTATO
7	904150	1	MORSETTIERA	BORNES	TERMINAL BOARD	KLEMMLEISTE	TABLEROS DE BORNES
8	904162	1	MORSETTO BIPOLARE	BORNES	TERMINAL BOARD	KLEMMLEISTE	TABLEROS DE BORNES
9	907096	1	TELERUTTORE	TELERUPTEUR	CONTACTOR	SCHUTZ	TELEERRUPTOR
10	902107	1	FILTRI ANTIDISTURBO TRIFASE	FILTRE ANTIDERANGEMENT	NOISE FILTER	ENTSTORFILTER	FILTROS DE RUIDOSIDAD
11	909146	4	SUPPORTO TASTO	SUPPORT BOUTON	SUPPORT KEY	TASTEHALTER	SOPORTE TECLA
12	908191	1	CAVO ALIMENTAZIONE	CORDON ÉLECTRIQUE	POWER CABLE	ANSCHLUSSKABEL	CABLE DE ALIMENTACIÓN
13	901085	1	CAM CABLAGGIO	CABLE CÂBLAGE	WIRING	VERDRAHTUNG	CABLEADO
14	905314	1	INTERRUTTORE	INTERRUPTEUR	SWITCH	DRUCKKNOPF	INTERRUPTOR
15	903646	5	LAMPADA SPIA ARANCIO	LAMPE EPIE ORANGIER	ORANGE SPY LAMP	ORANGE SPION-LAMPE	LAMPARA EPIE ANARANJADA
16	903647	1	LAMPADA SPIA VERDE	LAMPE EPIE VERT	GREEN SPY LAMP	GRUNE SPION-LAMPE	LAMPARA EPIE VERDE
17	905312	2	PULSANTE	BOUTON	PUSH-BUTTON	DRUCKKNOPF	INTERRUPTOR
18	905317	1	INTERRUTTORE ON/OFF	INTERRUPTEUR	SWITCH	DRUCKKNOPF	INTERRUPTOR
19	907128	1	PORTAFUSIBILE	PORTE-FUSIBLE	FUSE-HOLDER	SICHERUNGSHALTER	PORTAFUSIBLE
20	907116	1	FUSIBILE	FUSIBLE	FUSE	SICHERUNG	FUSÍBLE

Misure in mm
 Sizes in mm
 Mesures en mm



MODELLO	MODEL	MODELE	kW
N50PS	650PS		5.1

 Allacciamento elettrico - Electrical connection Branchement électrique - Elektroanschluss		 Morsetto equipotenziale - Equipotential terminal Borne équipotential - Potentialausgleichsklemme		NON IN DOTAZIONE NOT INCLUDED PAS EN DOTATION NICHT DABEI		
 Morsettiera Terminal board Plaque à bornes Klemmenbrett	V	 Ingresso acqua calda Hot water inlet Entrée eau chaude Warmwassereintritt	bar	 Rubinetto di intercettazione Isolator valve Robinet de barrage Abssperrhahn		
	Hz		KPa			∅
	A		3			L/h
 Morsettiera Terminal board Plaque à bornes Klemmenbrett	V	 Ingresso acqua fredda cold water inlet Entrée eau froide kaltwassereintritt	bar	 Interruttore magnetotermico differenziale Differential magnetothermal switch Interrupteur magnétothermique différentiel Magnetothermischer differentialschalter		
	Hz		KPa			∅
	A					L/h
 Cavo elettrico Electrical cable Câble électrique Elektrokabel	V	 Scarico acqua Vidange eau Water drain WasserAbflub				
	Hz					∅
	mm ²					