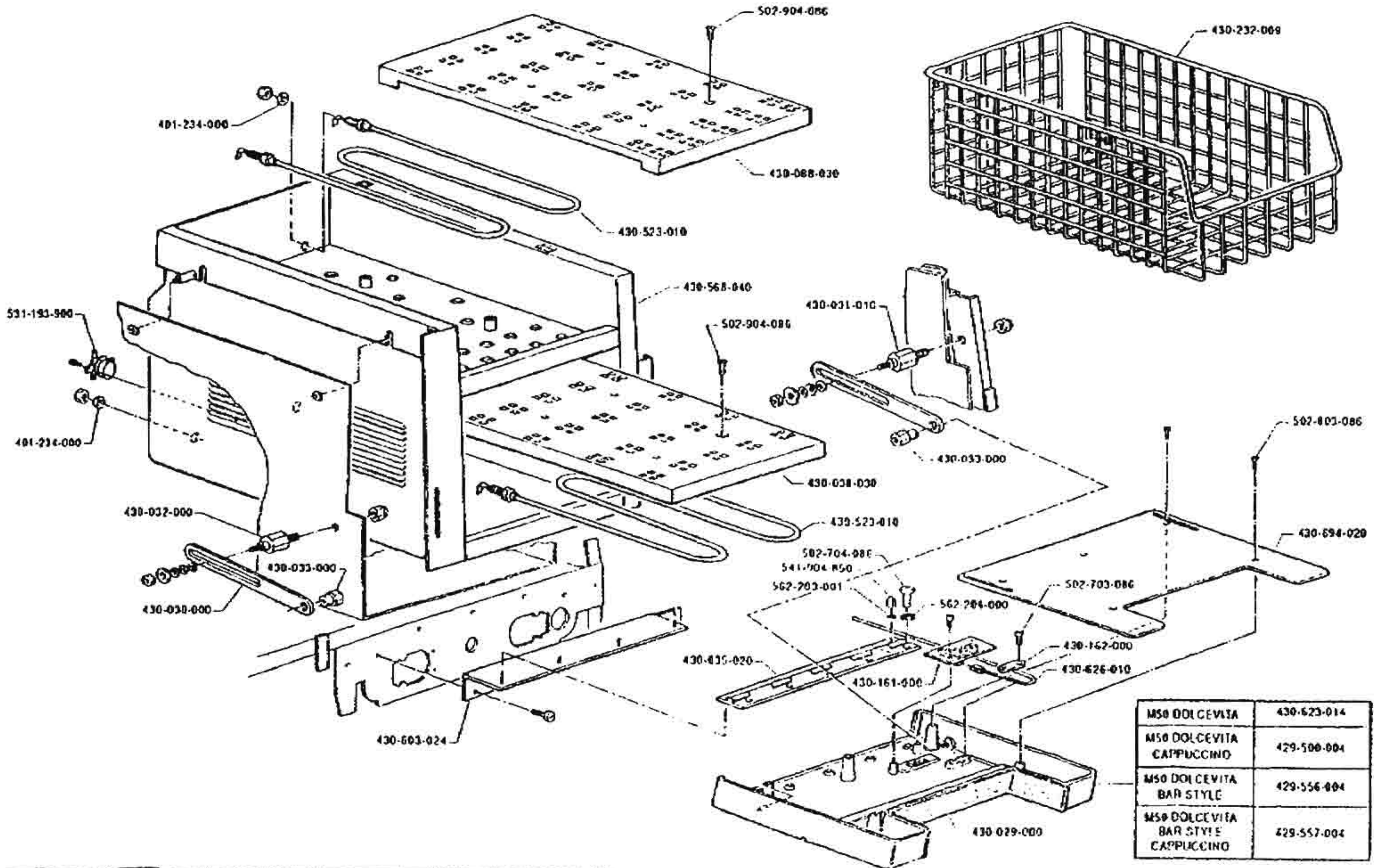


430-647-004	SENZA Dosatore automatico caffè in polvere SANS Dosier automatique de café en poudre WITHOUT Automatic ground coffee doser OHNE Automatischer Dosierer für Kaffeepulver
430-648-004	CON Dosatore automatico caffè in polvere AVEC Dosier automatique de café en poudre WITH Automatic ground coffee doser MIT Automatischer Dosierer für Kaffeepulver



M50 DOLCEVITA	430-623-014
M50 DOLCEVITA CAPPUCCINO	429-500-004
M50 DOLCEVITA BAR STYLE	429-556-004
M50 DOLCEVITA BAR STYLE CAPPUCCINO	429-557-004

ACCESSORI DI SERVIZIO

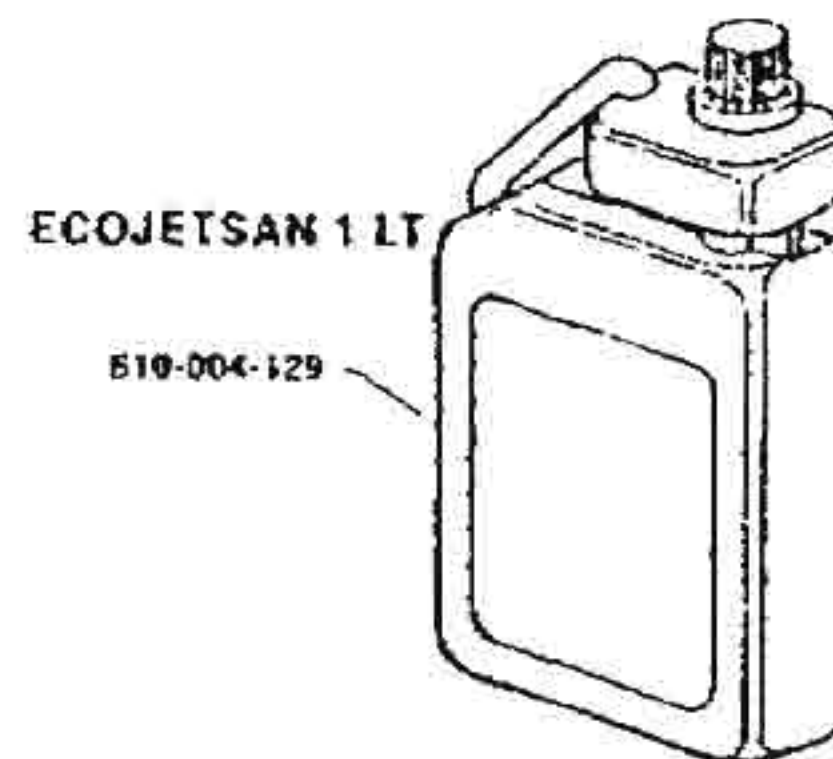
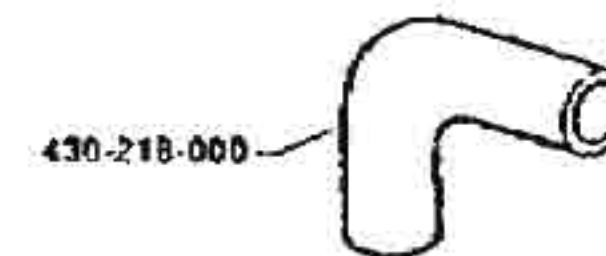
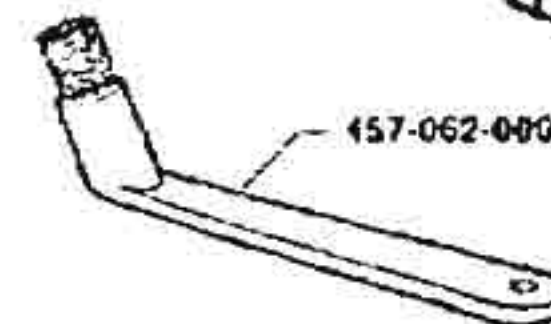
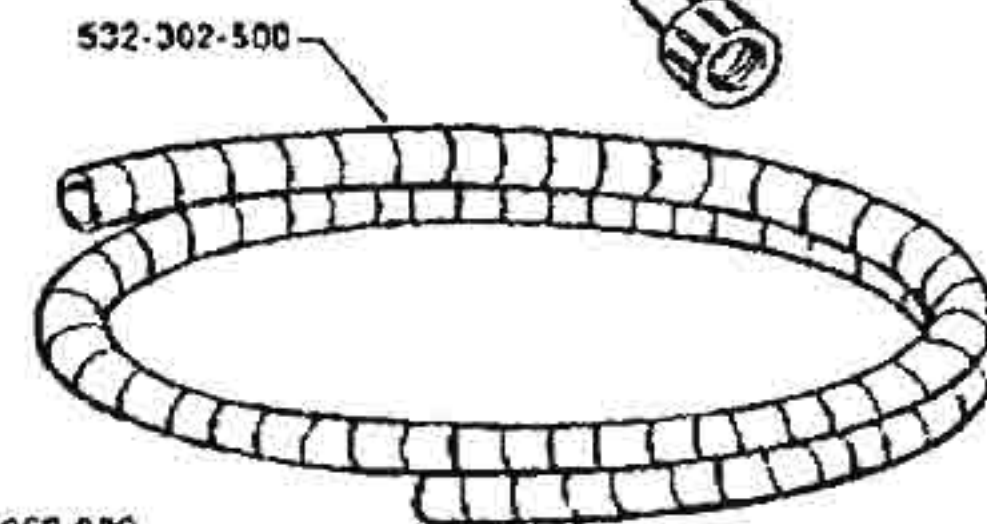
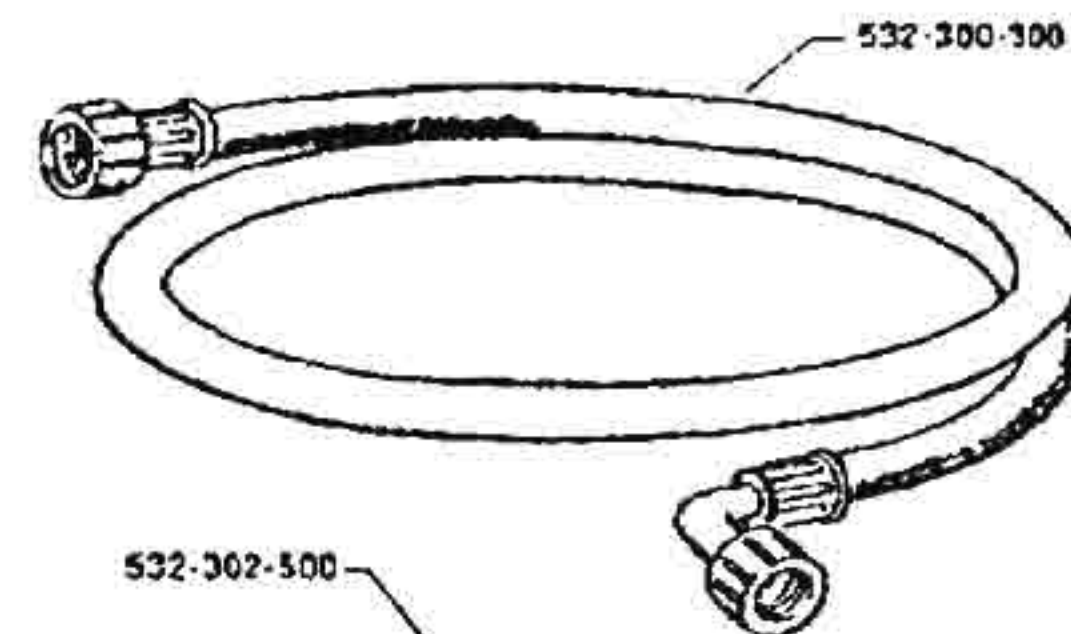
M50 **laCIMBALI**

	BIANCO WHITE BLANC WEISS	ROSSO RED ROUGE ROT	VERDE GREEN VERT GRUEN	BEIGE
	430-584-000			
	430-582-000			
	429-504-000			429-525-000
	429-505-000			429-526-000
	429-506-000	429-516-000	429-517-000	429-527-000
	429-507-000	429-518-000	429-519-000	429-528-000
STOP	448-592-000			
		429-530-000	429-529-000	
DEC				430-579-010
	429-501-000	430-574-000	430-621-000	
	448-595-000	430-572-000	430-619-000	
DEC				429-524-000

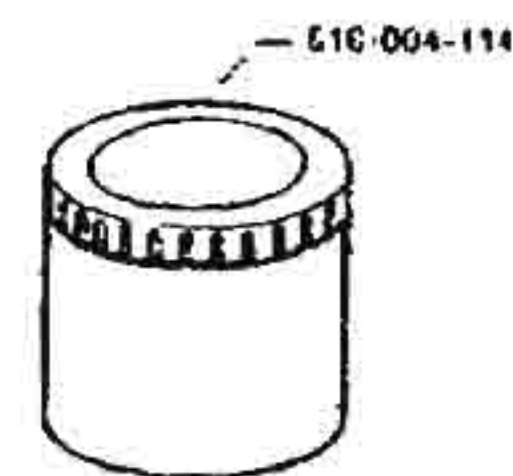
	BIANCO WHITE BLANC WEISS	ROSSO RED ROUGE ROT	VERDE GREEN VERT GRUEN	BEIGE
	412-573-000	412-634-000	412-636-000	412-638-000
	412-575-000	412-635-000	412-637-000	412-639-000
	412-664-000			

	CHIAVE TECNICO CDE TECHNICIEN SERVICE ENGINEER'S KEY MONTEURSCHLUSSEL	430-837-000
	CHIAVE DIRETTORE CDE DIRECTEUR DIRECTOR'S KEY DIREKTORSCHLUSSEL	430-839-000
	CHIAVE COMPABILITA' CDE COMPABILITE REGISTRATION DE VICE ABRECHNUNG	430-838-000
	DATE IN-OUT	429-583-000

STOP	430-593-000
	430-591-000
	430-592-000
MILK	410-570-000
	410-568-000



COMPRESSE DETERGENTI
PASTILLES DETERGENTES
CLEANING TABLETS
REINIGUNGSTABLETTE
PASTILLAS DETERGENTES



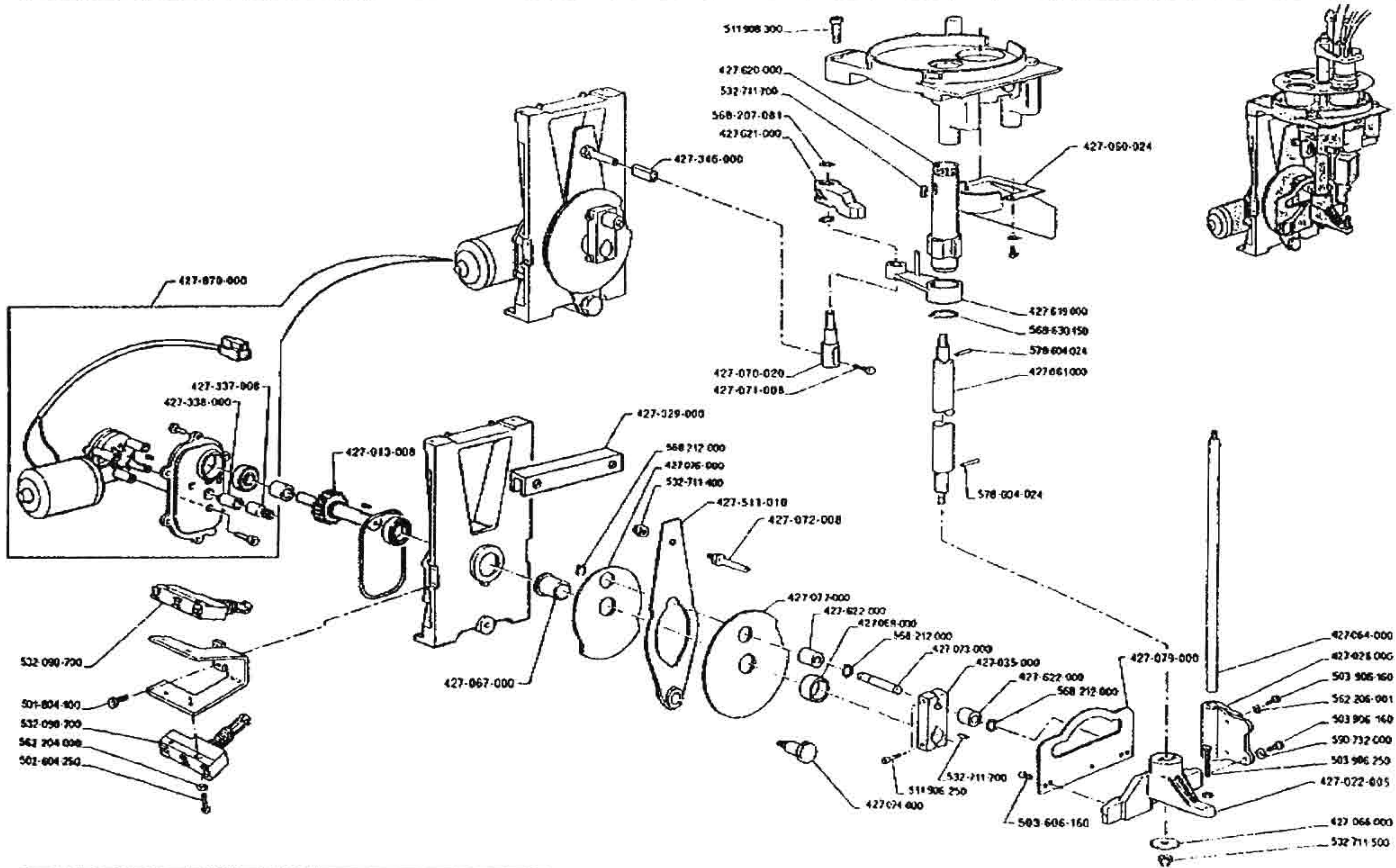
M 50

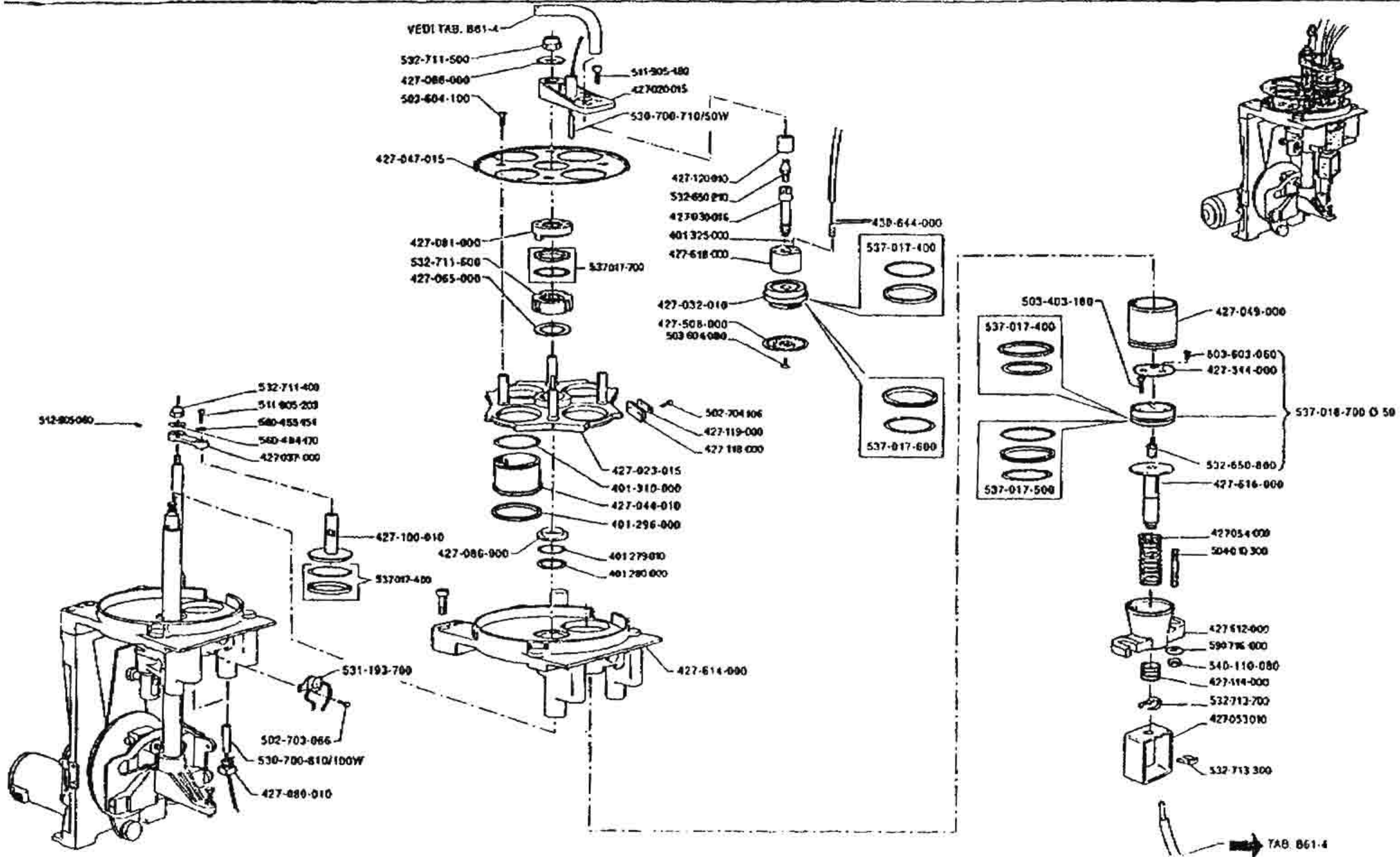
SERVICE ACCESSORIES
NORMAL ZUBEHOER

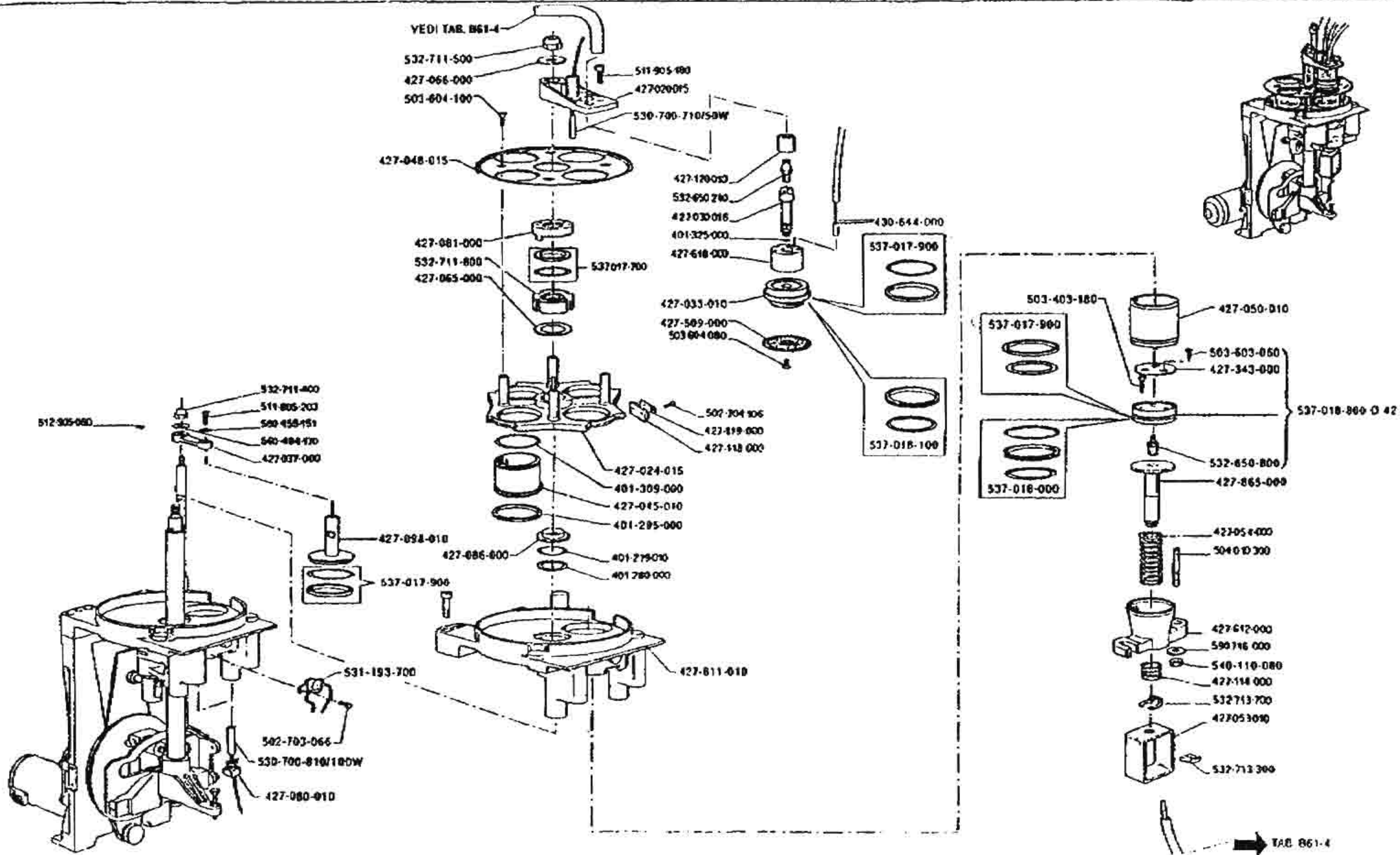
ACCESSORI DI SERVIZIO
ACCESSOIRES DE SERVICE

CONTINUIE
EDIZIONE 03-96
MILANO

PAG. N° 110-4

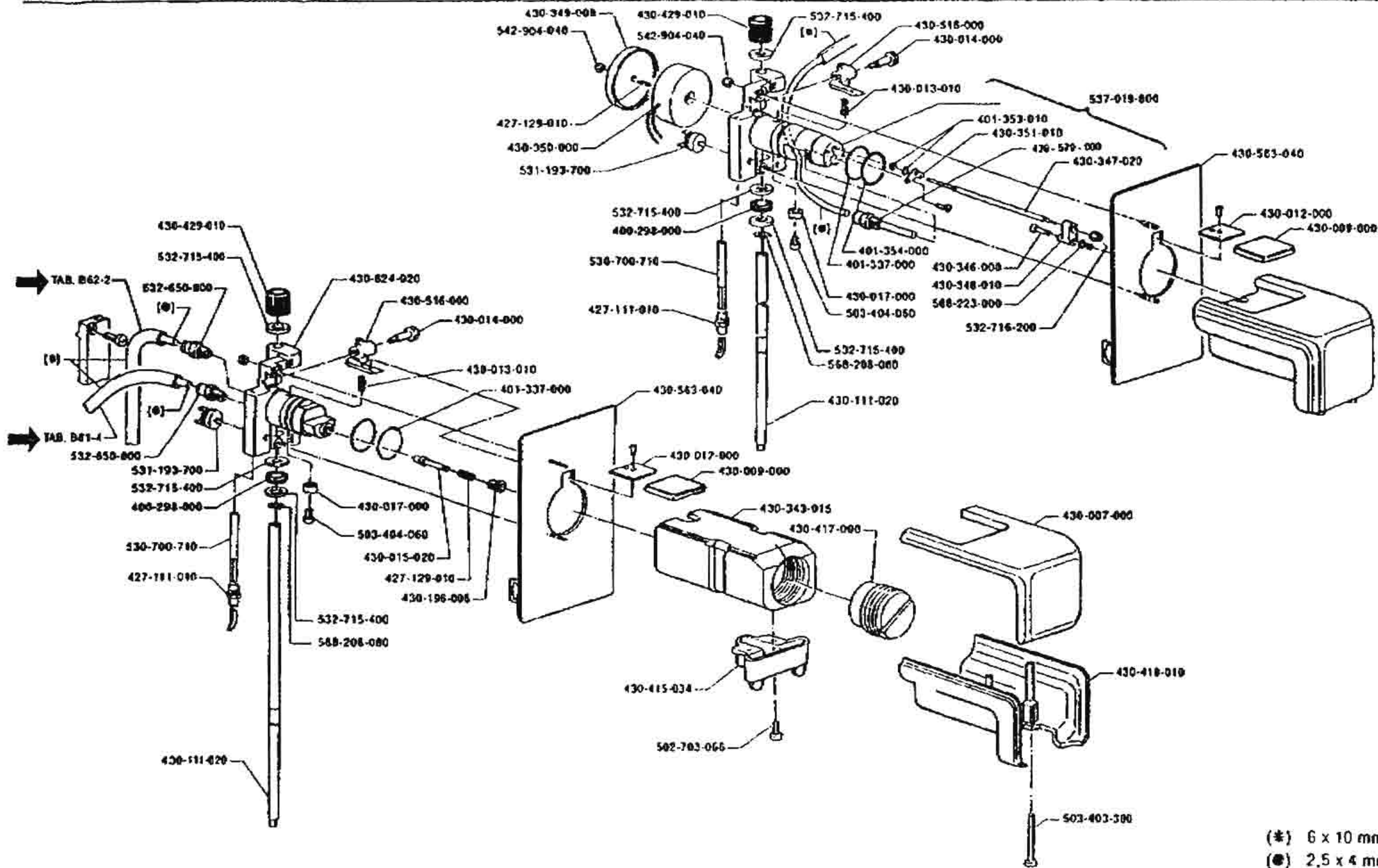






EROGATORE CAFFÈ

M50 **laCIBALI**



(*) 6 x 10 mm
 (●) 2.5 x 4 mm

M 50

DELIVERY SPOUT
 KAFFEEAUSGABEHAHN

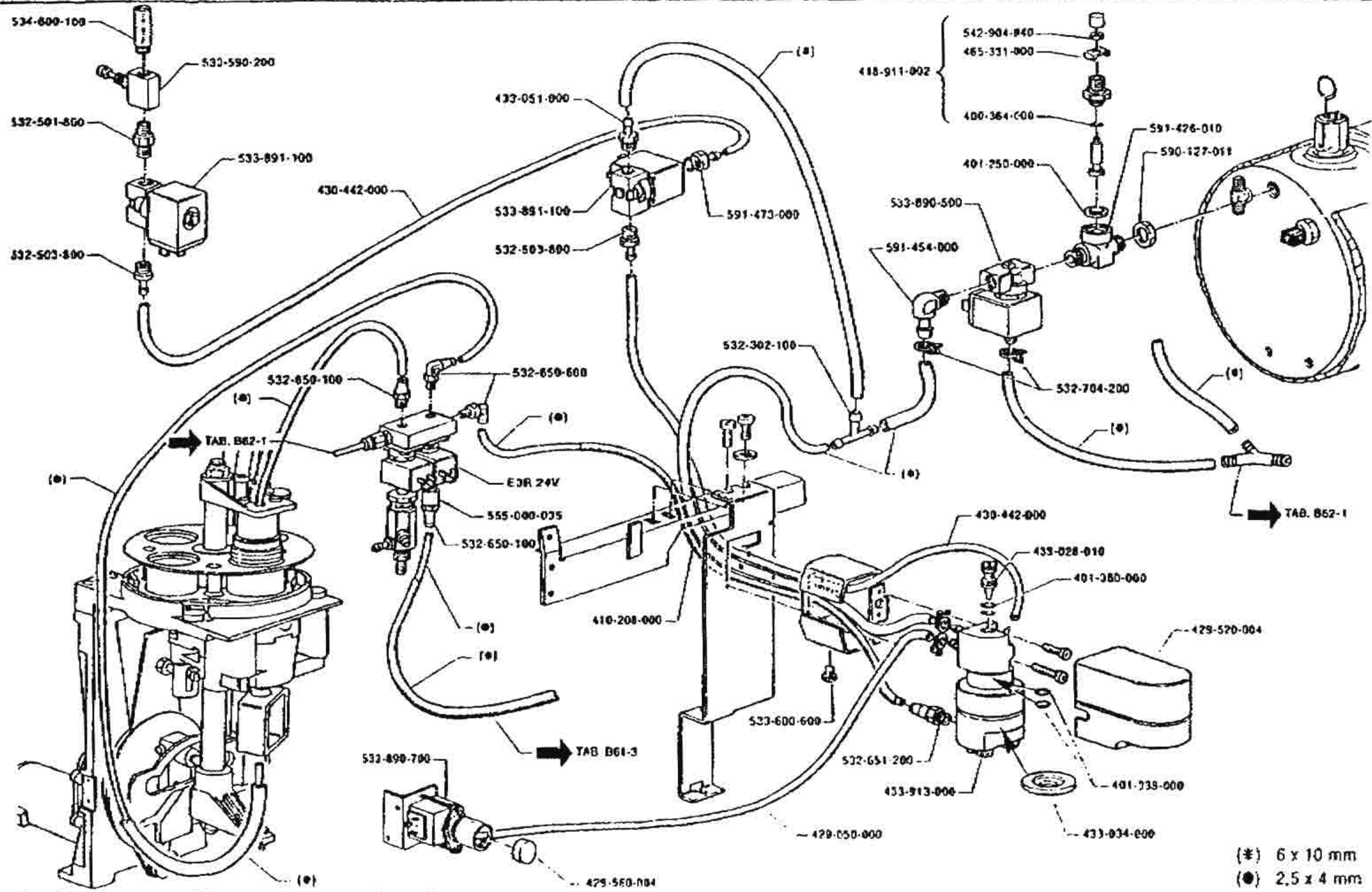
EROGATORE CAFFÈ
 REG. VERSEUR CAFFÈ

FINIZIONE
 EDIZIONE 07-96
 AUSGABE

TAB. N° B61-3

EROGATORE CAPPUCCINO

M50 **LA CIMBALI**



(*) 6 x 10 mm
 (●) 2.5 x 4 mm

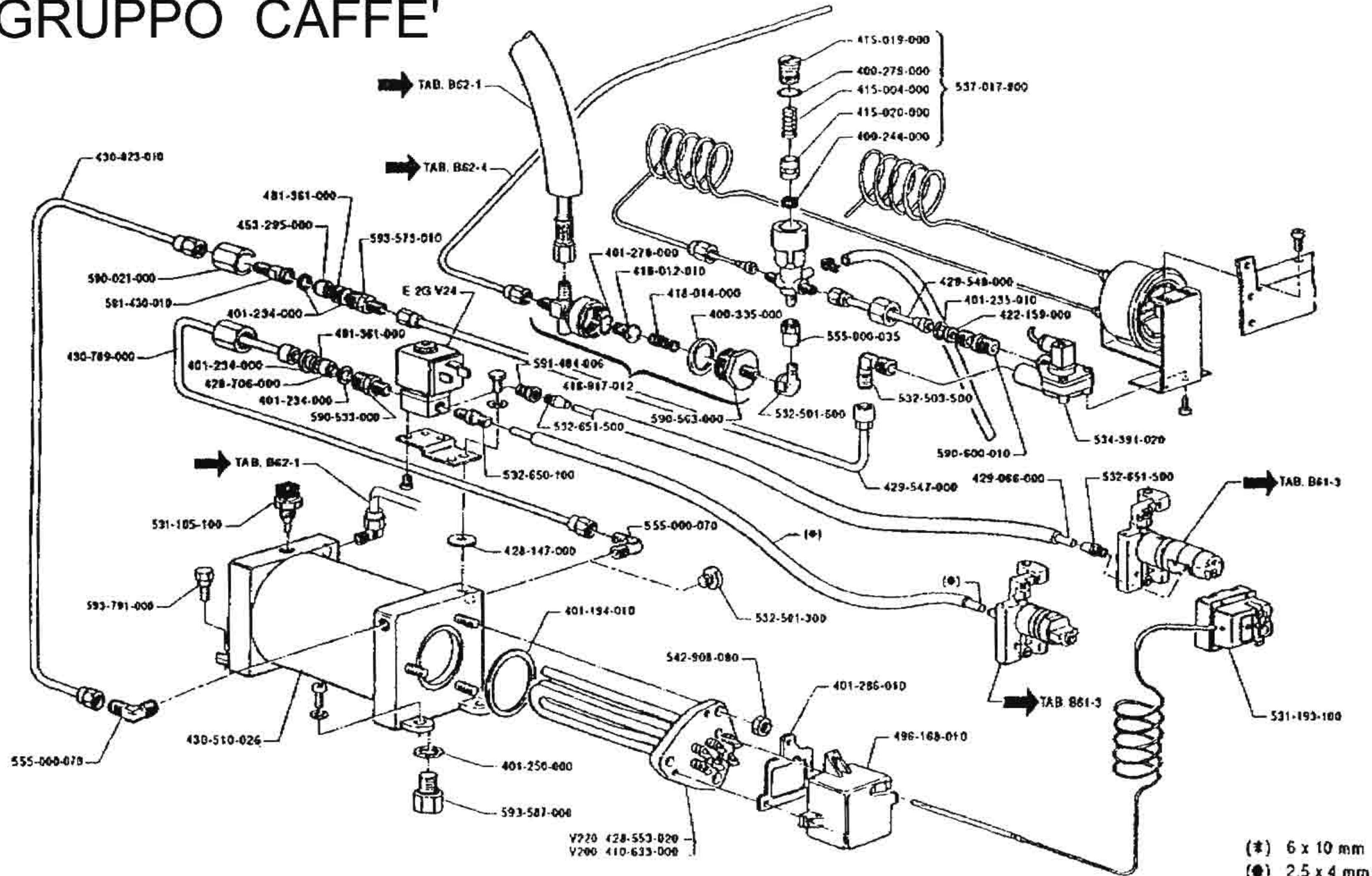
M 50

CAPPUCCINO DELIVERY SPOUT
 CAPPUCCINO-AUSGABE

EROGATORE CAPPUCCINO
 BEG. VERSEHR. CAPPUCCINO

EDIZIONE EDITION 02-96 AUSGABE
 TAB. N° B61-4

GRUPPO CAFFE'



M 50

COFFEE GROUP PIPING
LEITUNGEN FÜR KAFFEEGRUPPE

IMPIANTO IDRAULICO GRUPPO CAFFÈ
CIRCUIT HYDRAULIQUE CAFE

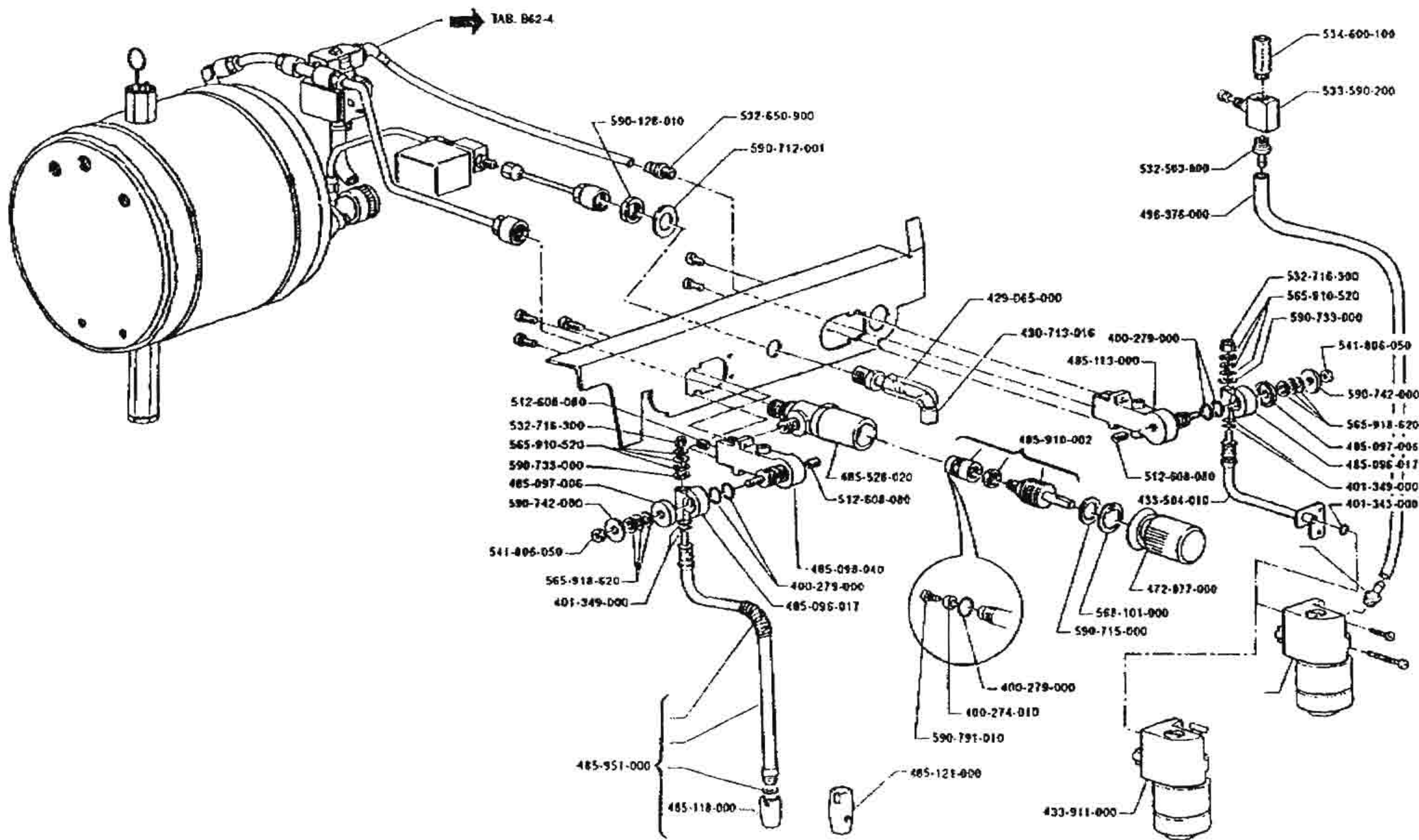
EDIZIONE
FOIION 03-96
AUSGABE

TAB. N° B62-2

RUBINETTI ACQUA E VAPORE

S-C/200 M50

LA CIBALI



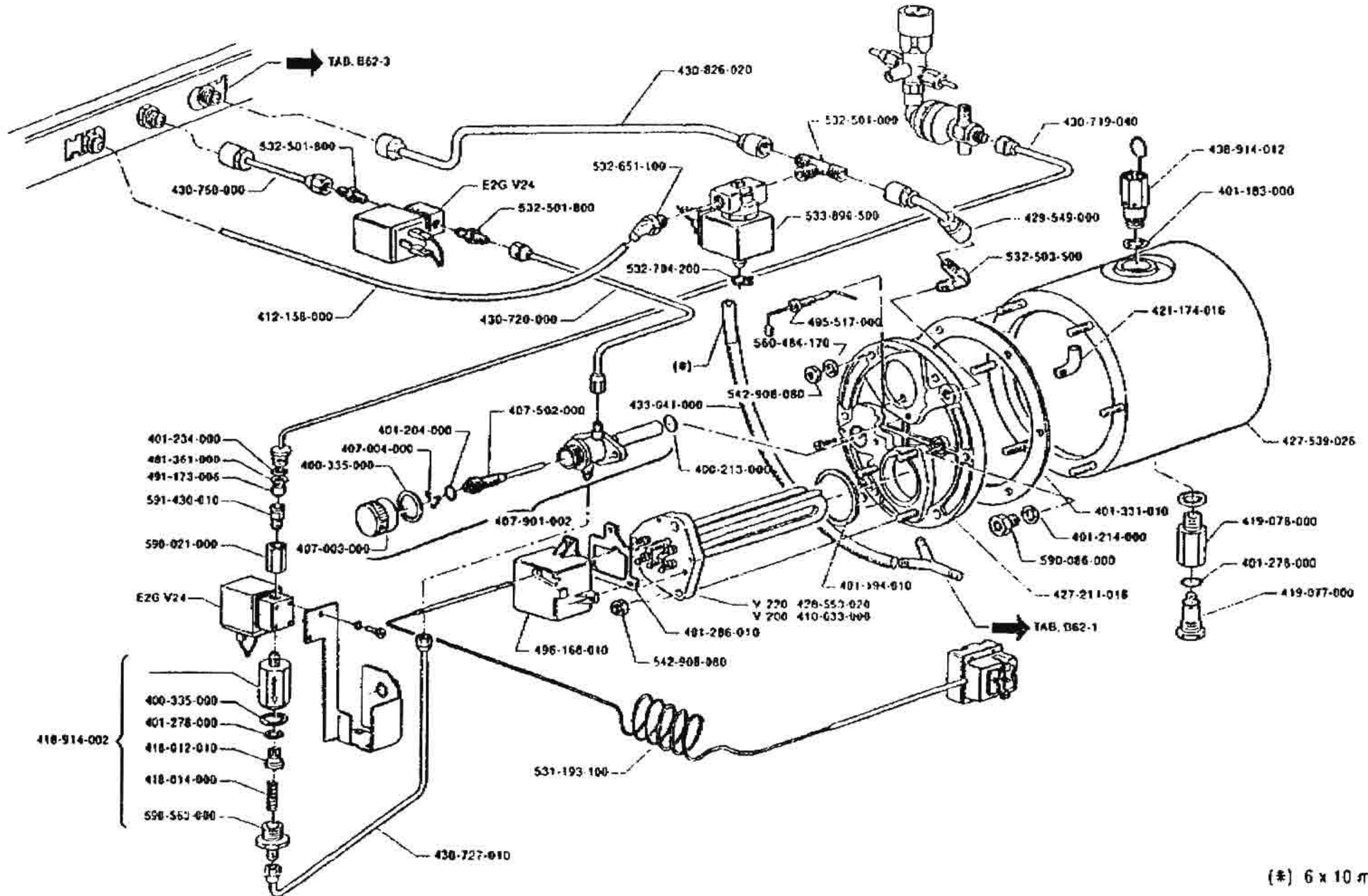
M 50

WATER AND STEAM TAPS
WASSER- UND DAMPF-HÄNE

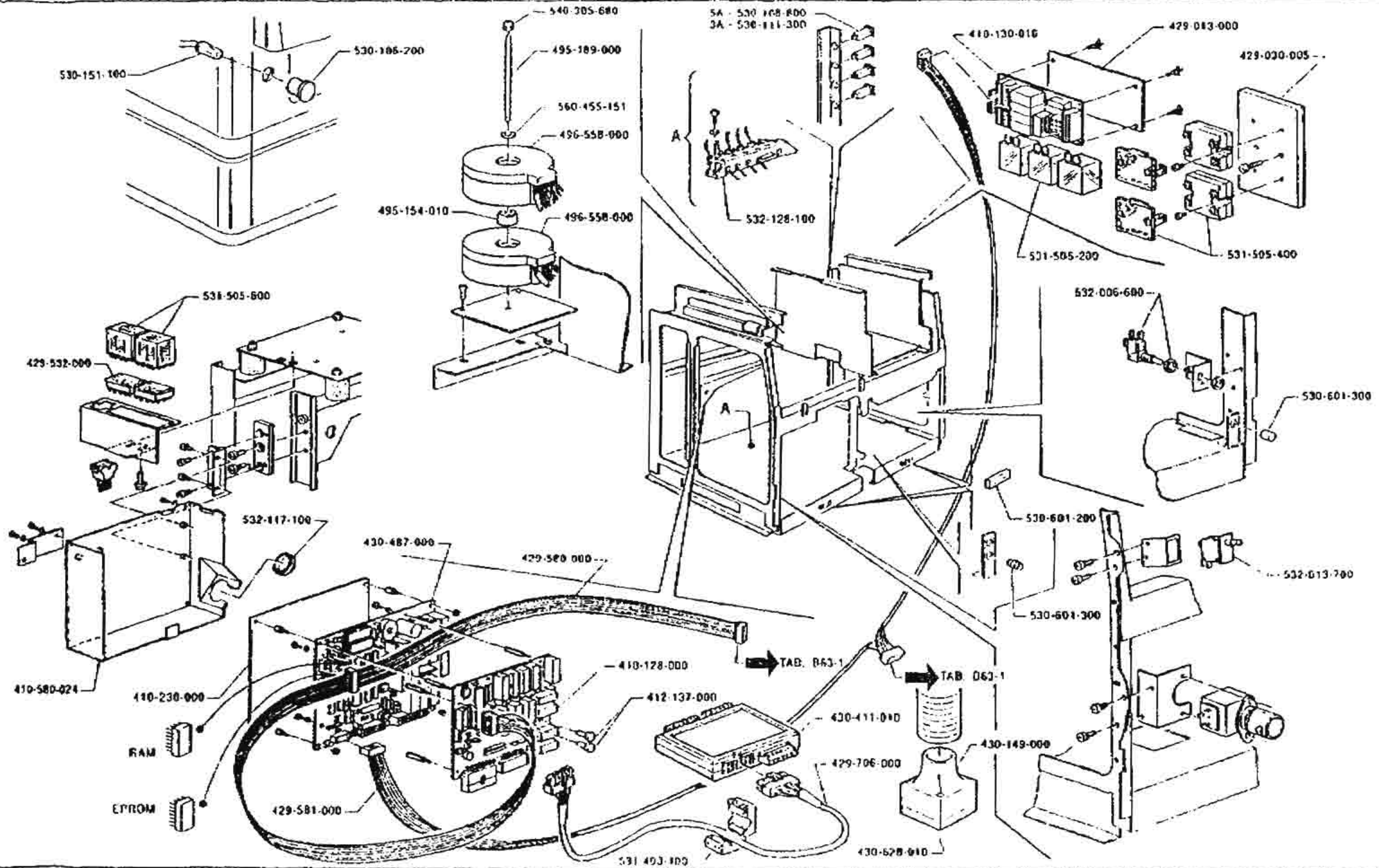
RUBINETTI ACQUA E VAPORE
ROBINETS EAU ET VAPEUR

EDIZIONE
EDITION 03-96
AUSTRALIA

TAB. N° B62-3

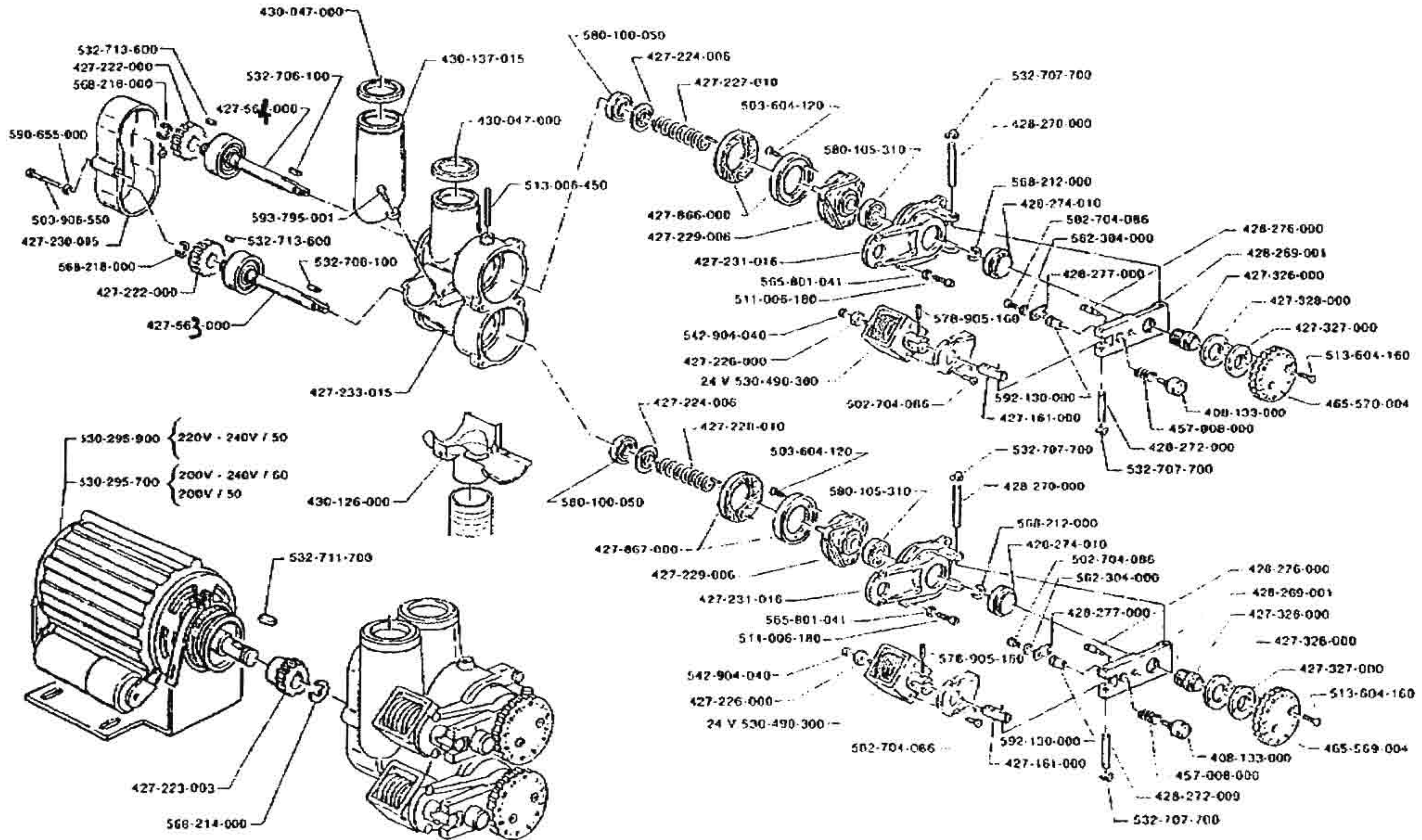


(*) 6 x 10 mm



MACINADOSATORE DOPPIO

M50 **LA CIMBALI**



M 50

DOUBLE COFFEE GRINDER
DOPPELLE KAFFEEMÜHLE

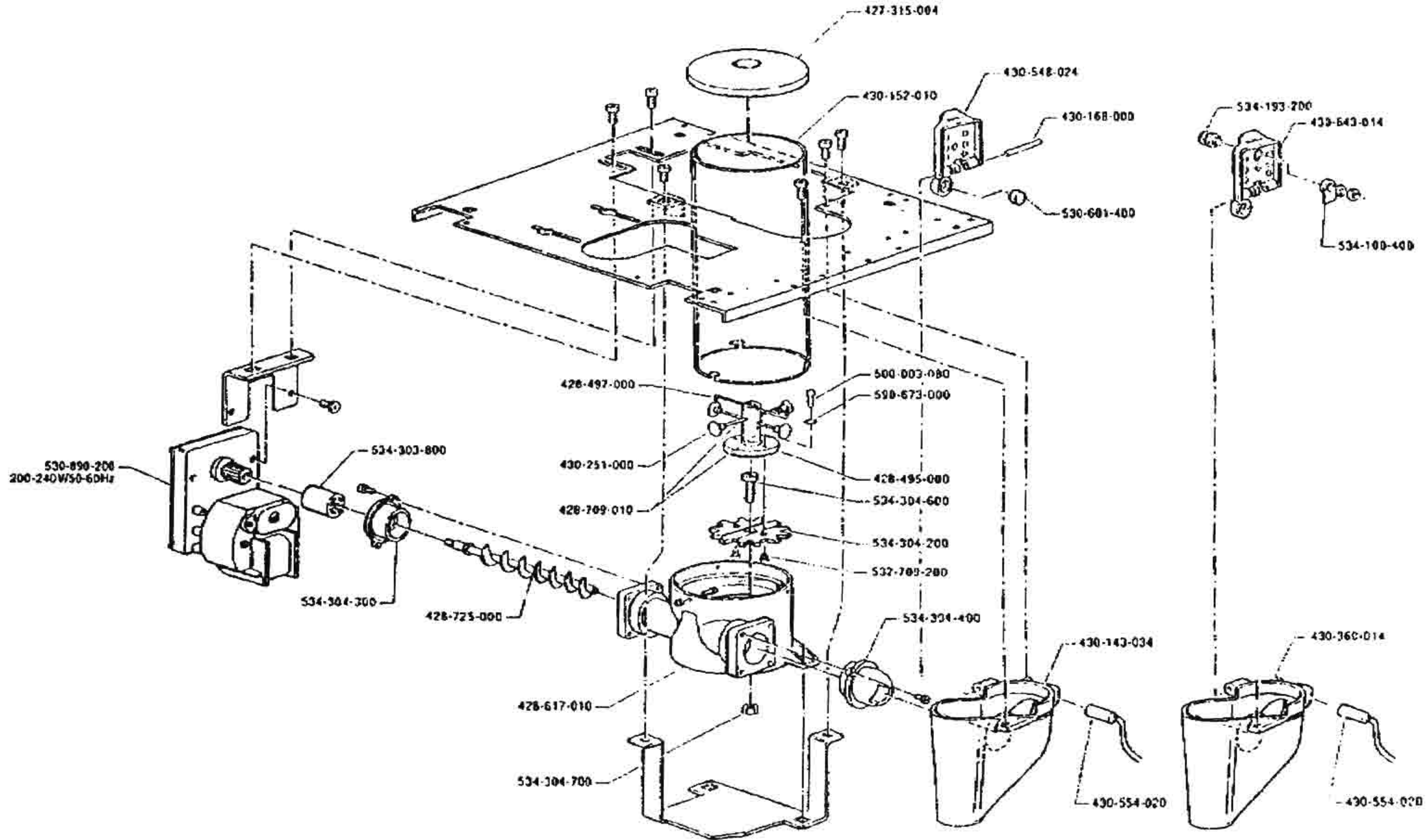
MACINADOSATORE DOPPIO
DOPPEL MOULIN-DOSLUR

EDIZIONE
EDIZIONE 02-96
AVANGARDE

TAB. N. B64-2

DOSATORE DECAFFEINATO

M50 **LA CIMBALI**



M 50

GROUND COFFEE DOSER
DOSIERER FÜR ENTKOFFEINIERTEN KAFFEE

DOSATORE DECAFFEINATO
DOSEUR DECAFEINE

EDIZIONE
VERSION 02-96
AUSGABE

TAG N° 864-4