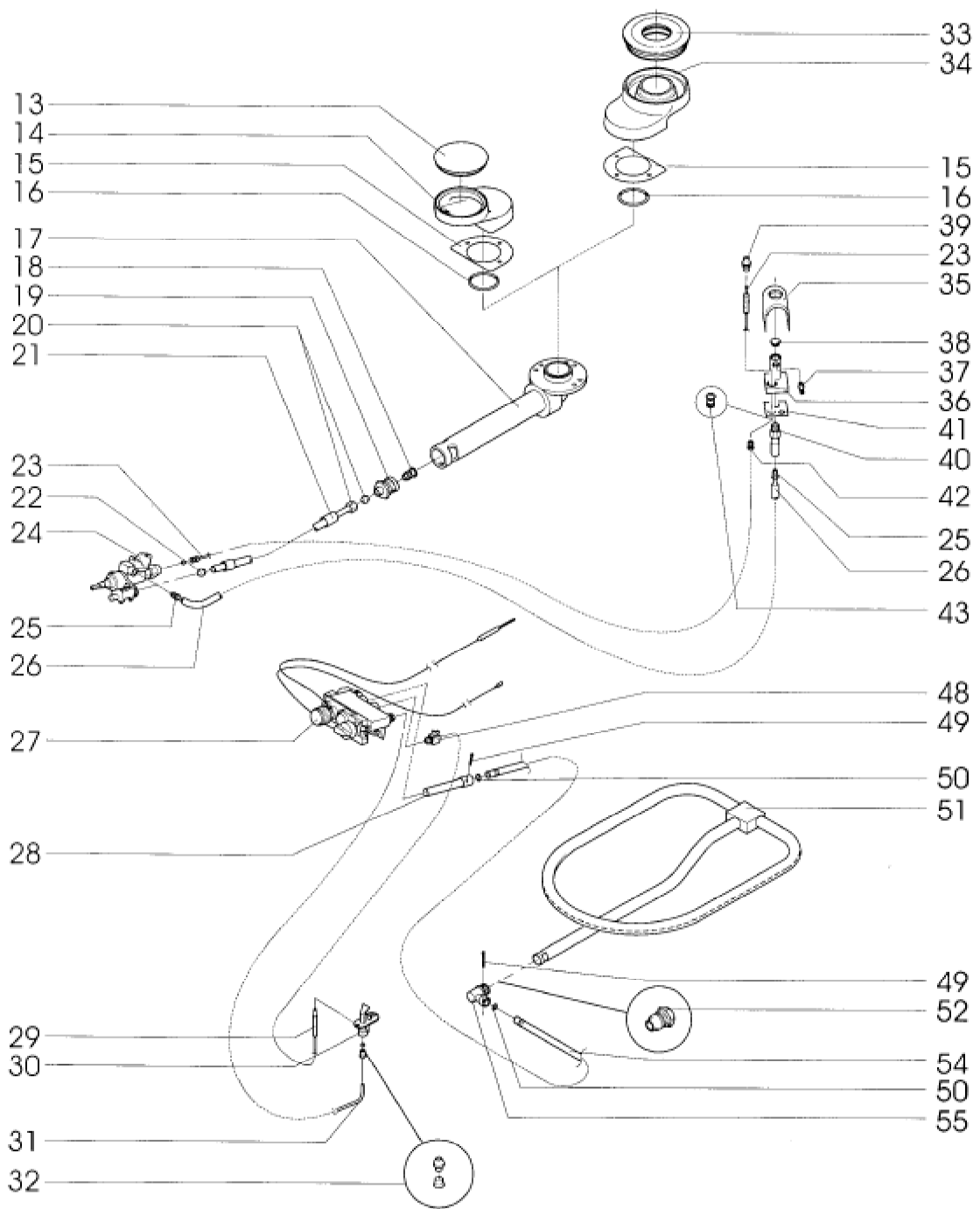
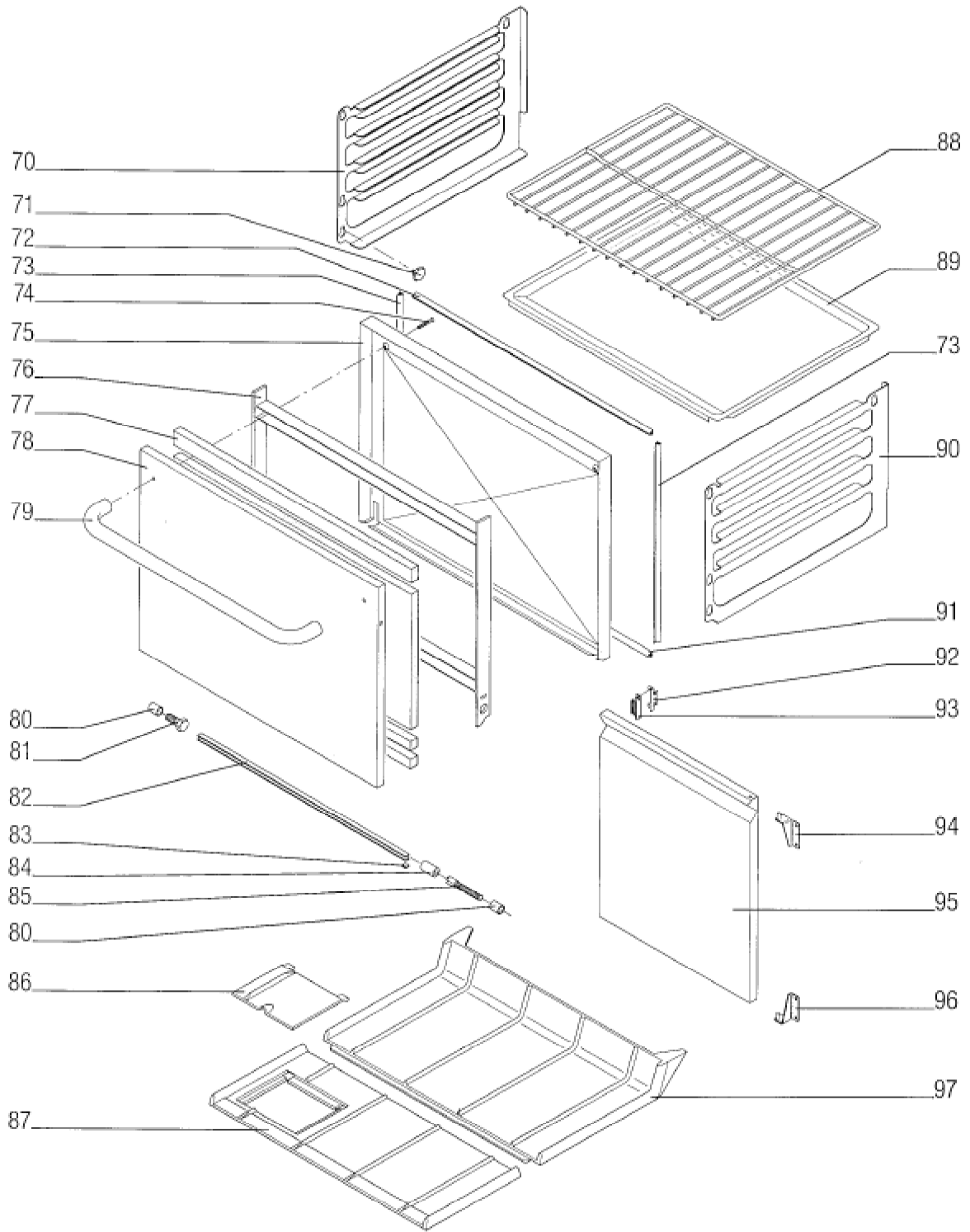


Seite	Position	Kreditorart.Nr	GB	DE
001	001	130739	top grid	Rippenrost
001	002	945436002	hob gas with top plate	Mulde-Gas mit Oberplatte
001	003	189009	knob with flat spring black	Knebel mit Blattfeder schwarz
001	004	100329	scale ring f. bain-marie gas tap	Skalenring Gashahn
001	009	801714000	flue strip	Abgasleiste
001	010	062300	foot of the unit	Gerätefuß
001	011	945419002	control panel assembly	BG-Schalterblende
001	012	801688000	lower panel	Blende unten



Seite	Position	Kreditorart.Nr	GB	DE
003	013	152808	burner lid C	Brennerdeckel C
003	014	152900	burner head C	Brennerkopf C
003	015	060610	gasket for burner head	Dichtung für Brennerkopf
003	016	060308	O-ring	O-Ring
003	017	946396505	burner	Brenner
003	018	164138	main valve KZ135	Hauptdüse KZ135
003	018	154503	main valve KZ170	Hauptdüse KZ170
003	019	154646	burner jet assembly	Düsenstock
003	020	114102	double tapered ring	Doppelkegelring
003	020	111804	retaining nut M12x1	Überwurfmutter M12x1
003	021	151434	corrugated hose 8x700	Wellschlauch 8x700
003	021	151433	corrugated hose 8x450	Wellschlauch 8x450
003	022	114101	double tapered ring 10,1	Doppelkegelring 10,1
003	022	114219	retaining nut M 17 x 1/10 mm	Überwurfmutter M 17 x 1/10 mm
003	023	162112	thermocouple 600mm	Thermoelement 600mm
003	024	150143	all-gas tap	Allgashahn
003	024	154574	low-setting injector 1,05	Kleinstelldüse 1,05
003	024	154571	low-setting injector 0.90	Kleinstelldüse 0.90
003	025	151976	retaining nut M 8 x 1	Überwurfmutter M 8 x 1
003	025	114121	double tapered ring 4	Doppelkegelring 4
003	026	151425	hose 600mm	Schlauch 600mm
003	026	151432	corrugated hose -Turboflex 6x370	Wellschlauch -Turboflex 6x370
003	027	152453	All gas multiple control element	Allgas-Mehrfachstellglied
003	027	154533	part load valve KZ85	Teillastdüse KZ85
003	028	131290	tube - converter, adapter -Bo-Maxitrol	Rohr - Adapter -Bo-Maxitrol
003	029	162138	thermocouple I500 lang with nut M 10	Thermoelement I500 lang mit Mutter M 10
003	030	161140	nozzle for pilot burner for natural gas H 20 mbar	Zündgasbrennerdüse für Erdgas H 20 mbar
003	030	161139	pilot burner	Zündbrenner
003	030	162800	ignition head	Zündkopf
003	031	152019	pilot burner gas pipe Bo-Maxitrol	Zündleitung Bo-Maxitrol
003	032	151976	retaining nut M 8 x 1	Überwurfmutter M 8 x 1
003	032	114121	double tapered ring 4	Doppelkegelring 4
003	033	152800	burner lid D	Brennerdeckel D
003	034	152901	burner head D	Brennerkopf D
003	035	135690	pilot burner - cover plate	Zündbrenner - Abdeckung
003	036	154115	pilot burner - top part	Zündbrenner - Oberteil
003	037	154112	ignition head	Zündkopf
003	038	154113	stopper	Verschlußschraube
003	039	154110	holder, receptacle for heat sensing element	Aufnahme für Thermofühler
003	040	154116	pilot burner - bottom (part), lower part, underpart	Zündbrenner - Unterteil
003	041	060328	gasket basic plate	Dichtung Grundplatte
003	042	154109	cap nut	Überwurfschraube
003	043	154540	jet D.= 0,30	Düse D.= 0,30
003	048	164815	thermocurrent adapter	Thermostrom-Adapter
003	049	157410	cotter pin 2x14 CrNi	Splint 2x14 CrNi
003	050	060301	O-ring 7,65x1,78	O-Ring 7,65x1,78
003	051	152719	oven burner	Bratofenbrenner
003	052	154524	main valve KZ 182	Hauptdüse KZ 182
003	054	131274	gas supply pipe assembly Bo	BG-Gaszuleitung Bo
003	055	154645	burner jet assembly	Düsenstock



Seite	Position	Kreditorart.Nr	GB	DE
005	070	801626000	lateral support grid l.h.	Seitenrost, links
005	071	146268	stop screw	Ansatzschraube
005	072	807469006	gasket top	Dichtung oben
005	073	807470006	gasket lateral	Dichtung seitlich
005	074	141015	oval-head screw	Linsensenkopfschraube
005	075	813888010	inner door	Innentür
005	076	895593521	door frame complete	Türrahmen komplett
005	077	186678	insulating mat	Dämmatte
005	078	942444002	outer door	Aussentür
005	079	131762	door handle	Türgriff
005	080	146058	spacer tube	Distanzrohr
005	081	150269	hex screw M 10x40	Sechskantschraube M 10x40
005	082	131337	torsion spring for oven door	Torsionsfeder für Backofentür
005	083	814968000	filler piece (in Verbindung mit Pos. 2	Füllstück (in Verbindung mit Pos. 2
005	084	146277	sleeve for slot-head screw	Hülse für Schlitzschraube
005	085	153405	slot-head screw M10x60	Schlitzschraube M10x60
005	086	731585581	ignition flap	Zündklappe
005	087	731745581	oven floor front	Bratofenboden vorn
005	088	356761	grid	Backrost
005	089	815360000	baking sheet	Backblech
005	090	801627000	lateral support grid, r. h.	Seitenrost, rechts
005	091	807969006	gasket lower	Dichtung unten
005	092	801621000	holder, receptacle lock	Aufnahme Schloss
005	093	172291	permanent magnetic lock	Dauermagnetverschluß
005	094	942522002	angle hinge top	Scharnierwinkel oben
005	095	942579002	wing door	Flügeltür
005	096	942523002	angle hinge	Scharnierwinkel
005	097	731744581	oven floor rear	Bratofenboden hinten