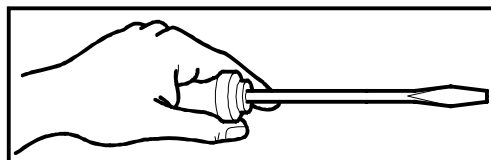
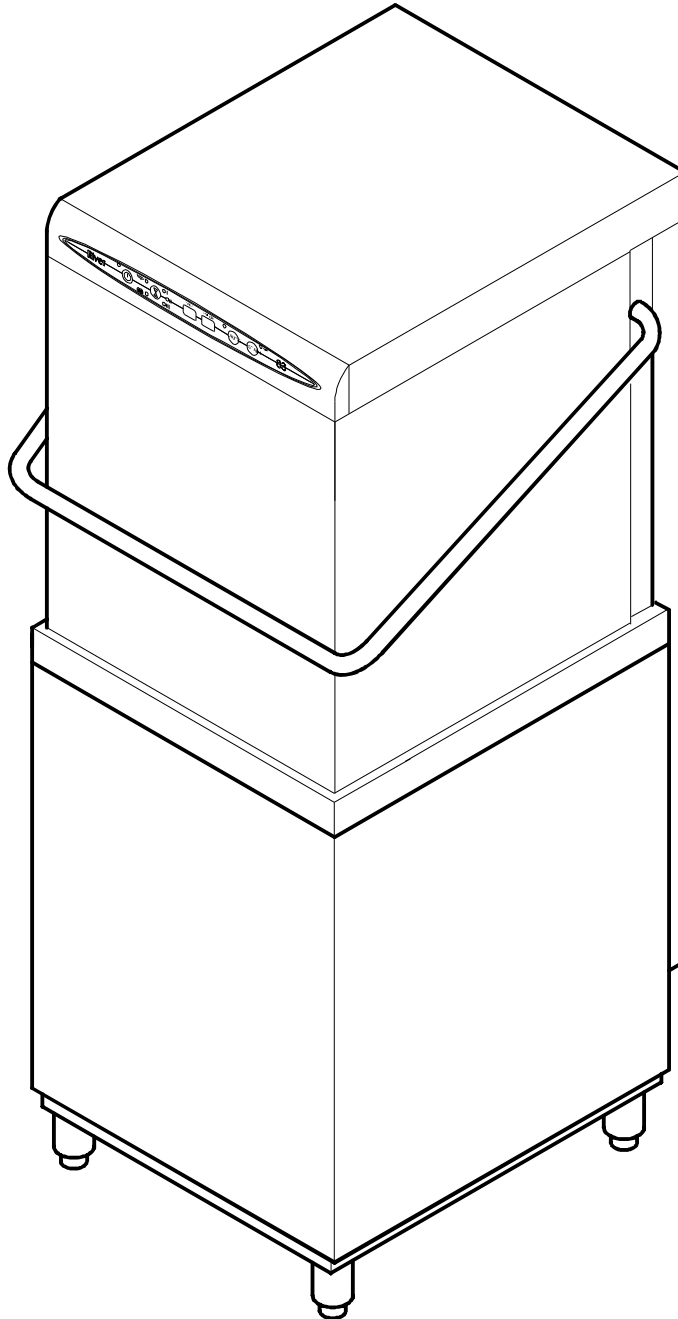


River

81/82

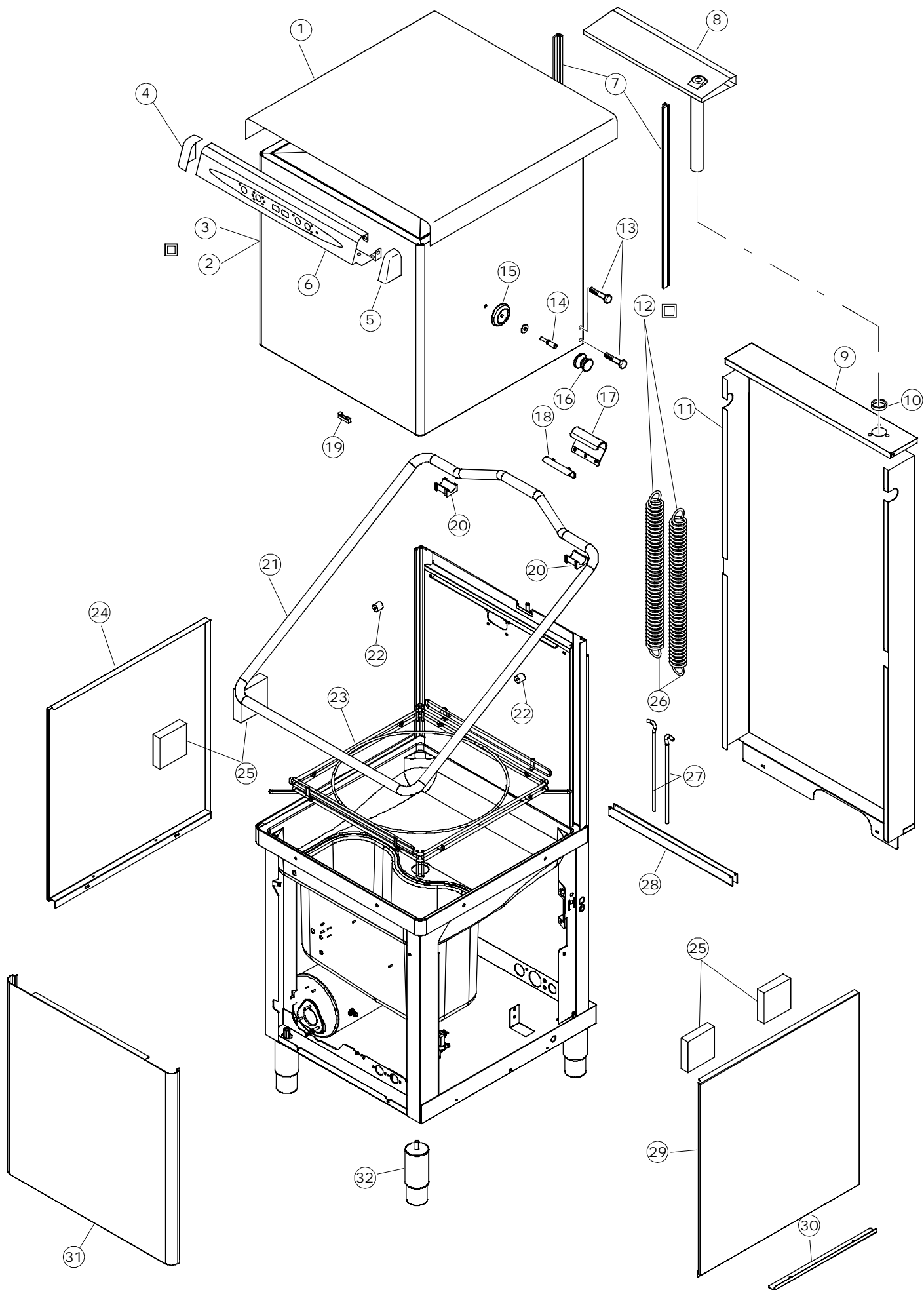
C	R	P
O	I	E
N	N	R
S	S	F
T	E	O
		R
		M
		A
		N
		C
		E



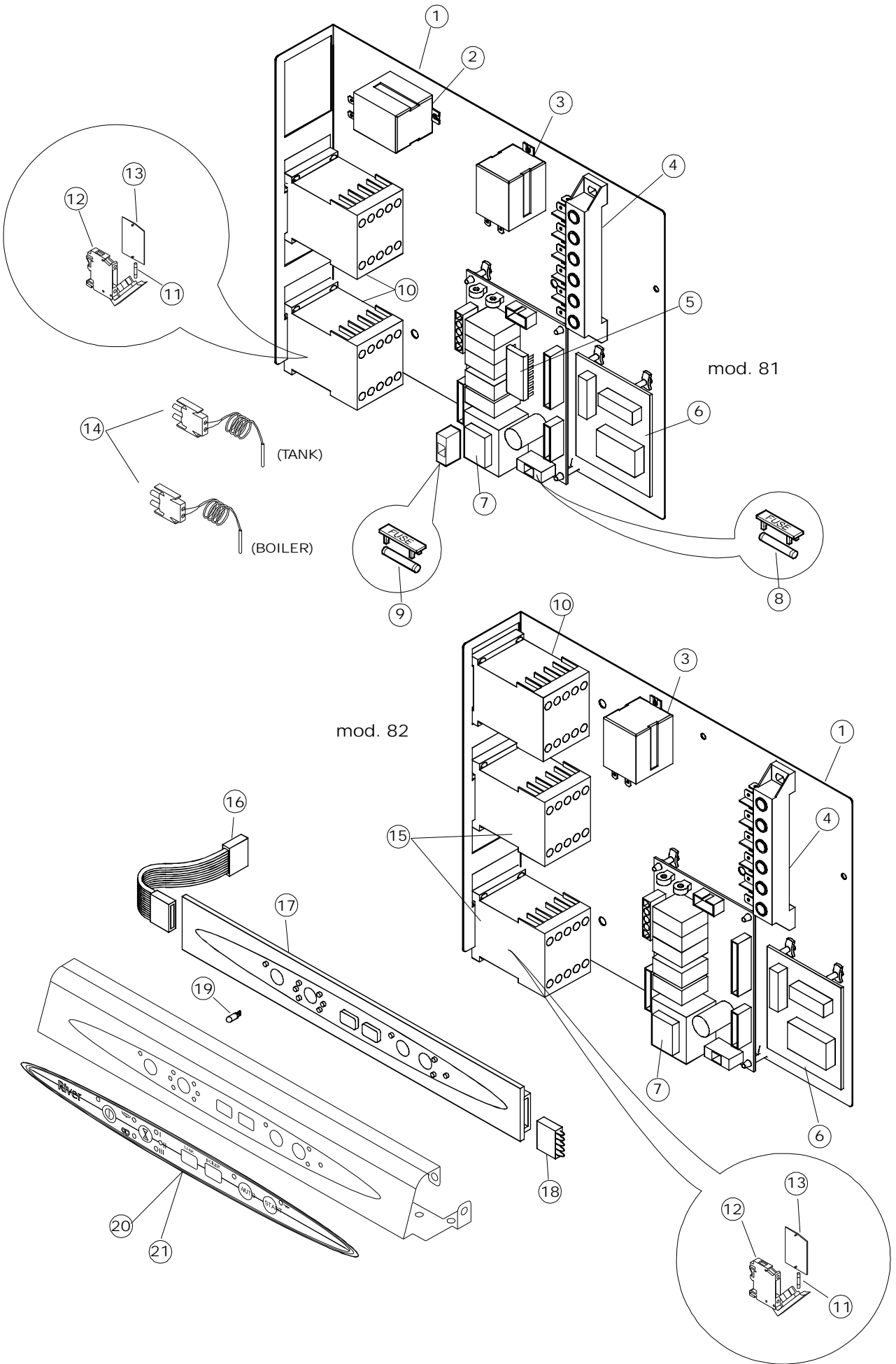
RIVER 81/82

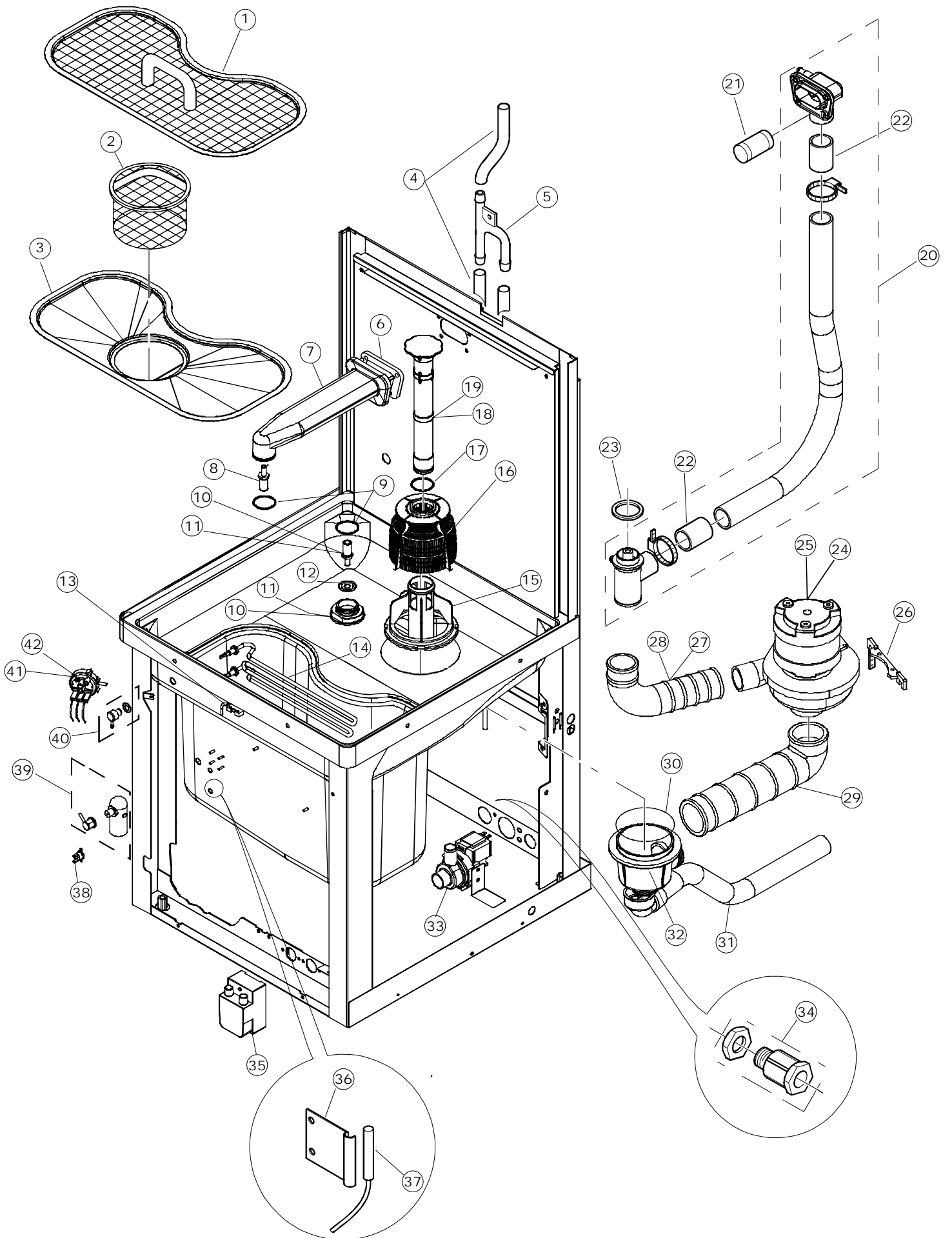
Tab. 1 – Machine Body
Tab. 2 – Electrical components
Tab. 3 – Components in the tank
Tab. 3A – Components in the tank
Tab. 4 – Wash arms – Rinsing
Tab. 5 – Wash pump
Tab. 6 – Wash pump
Tab. 7 – Rinse pump

Tab. 1 – Carrosserie
Tab. 2 – Installation électrique
Tab. 3 – Composants de cuve
Tab. 3A – Composants de cuve
Tab. 4 – Rampes de lavage Rinçage
Tab. 5 – Pompe lavage
Tab. 6 – Pompe lavage
Tab. 7 – Pompe Rinçage

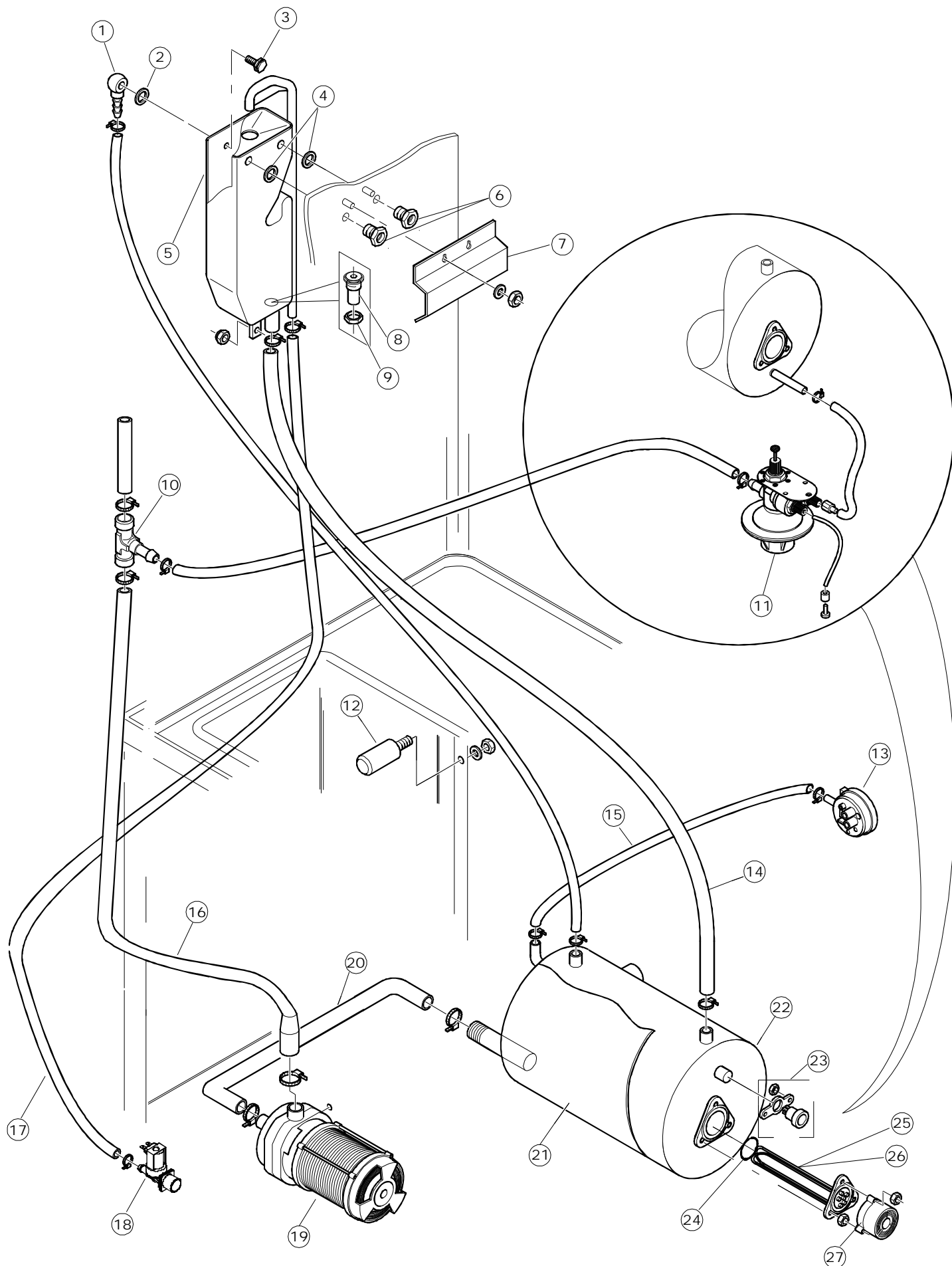


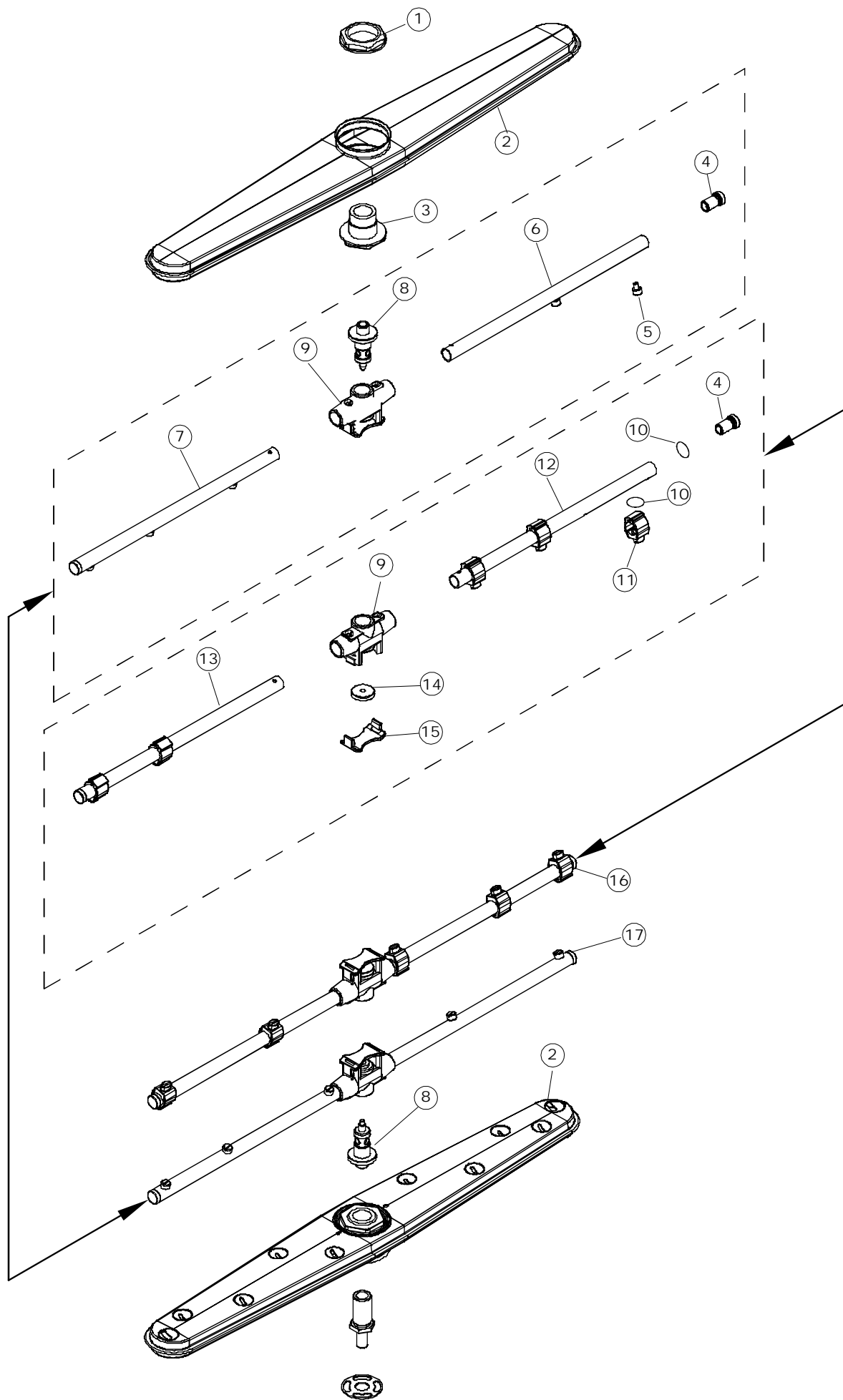
□ (Coibentazione; Insulation)

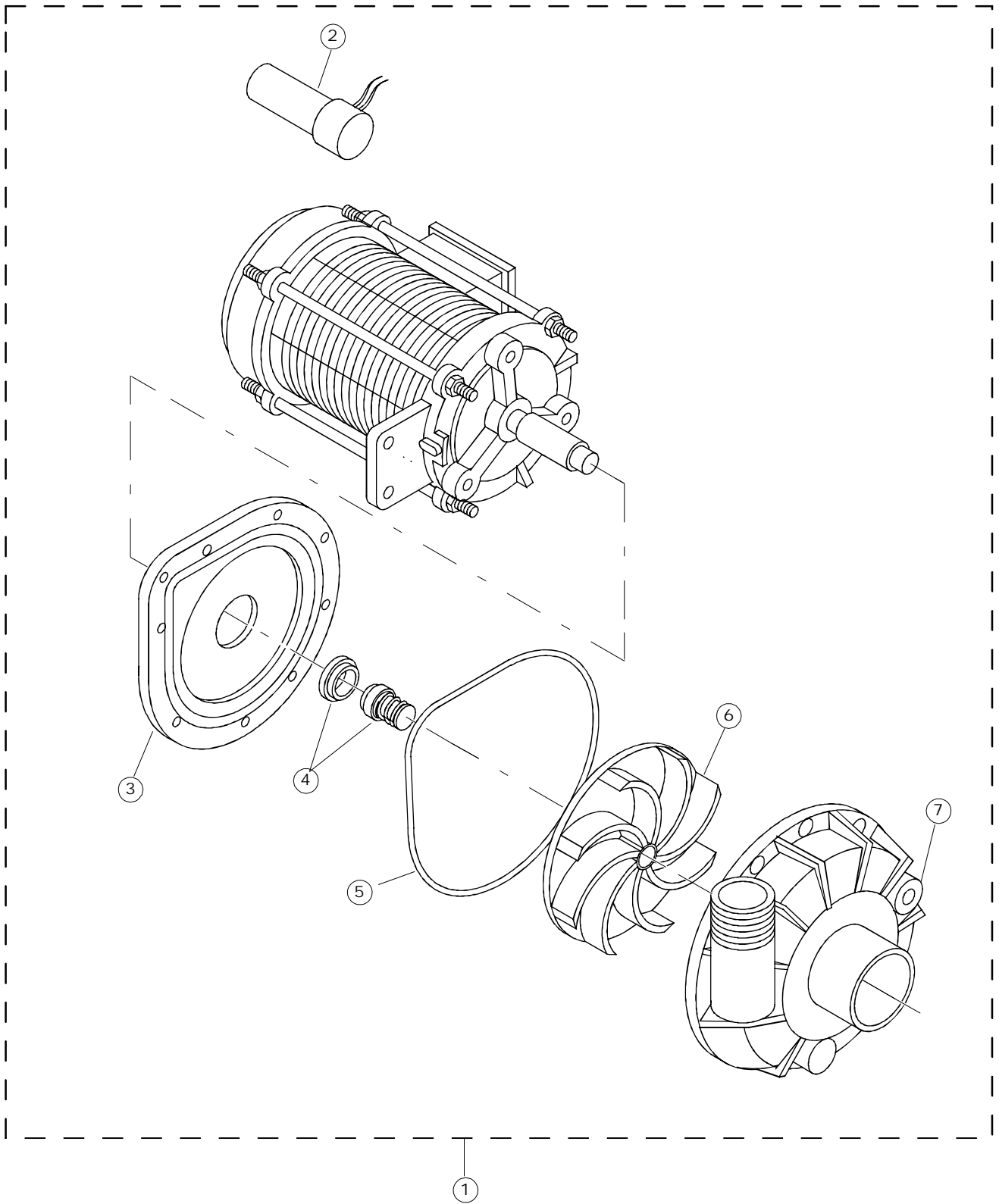


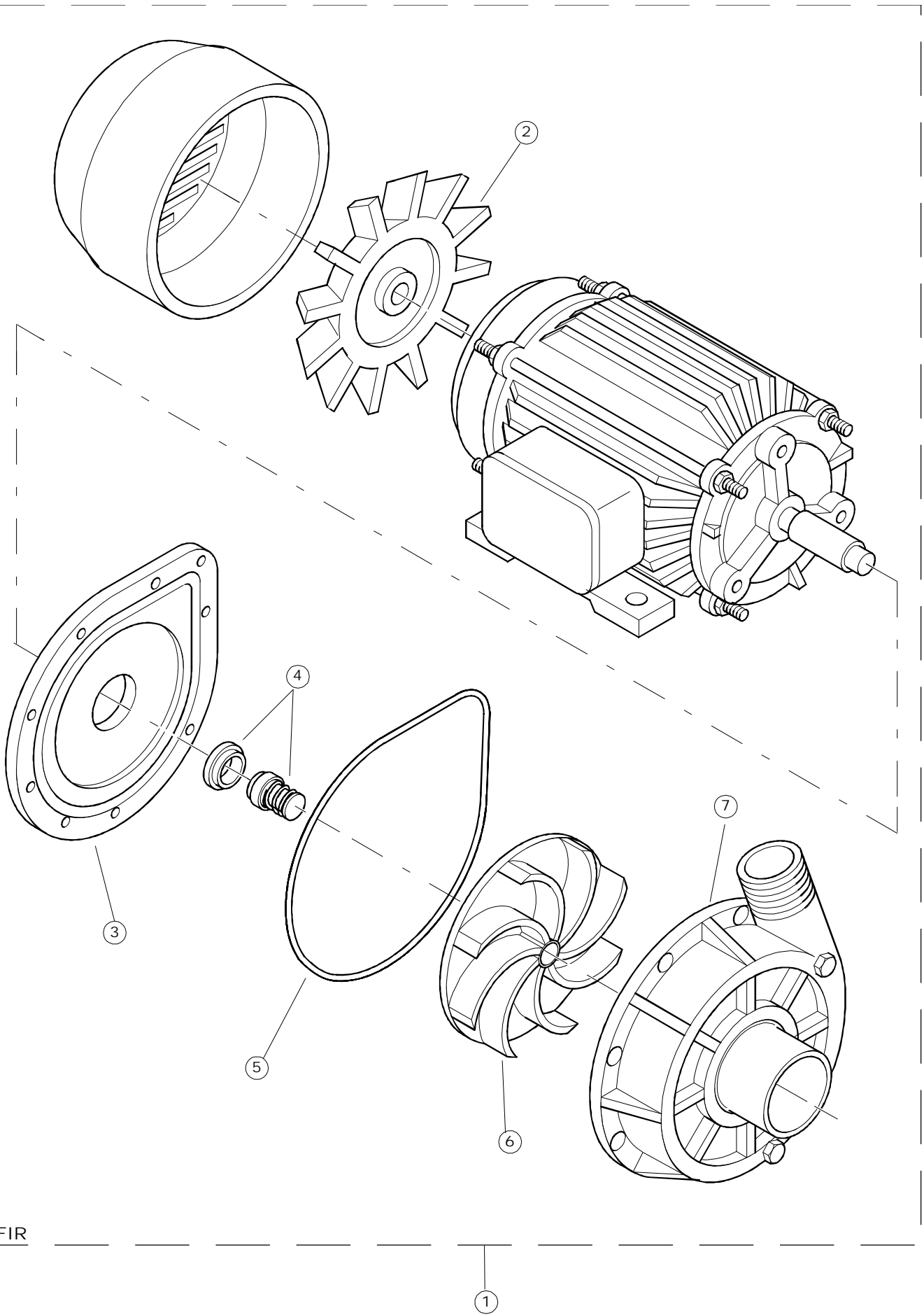


(*) Optional

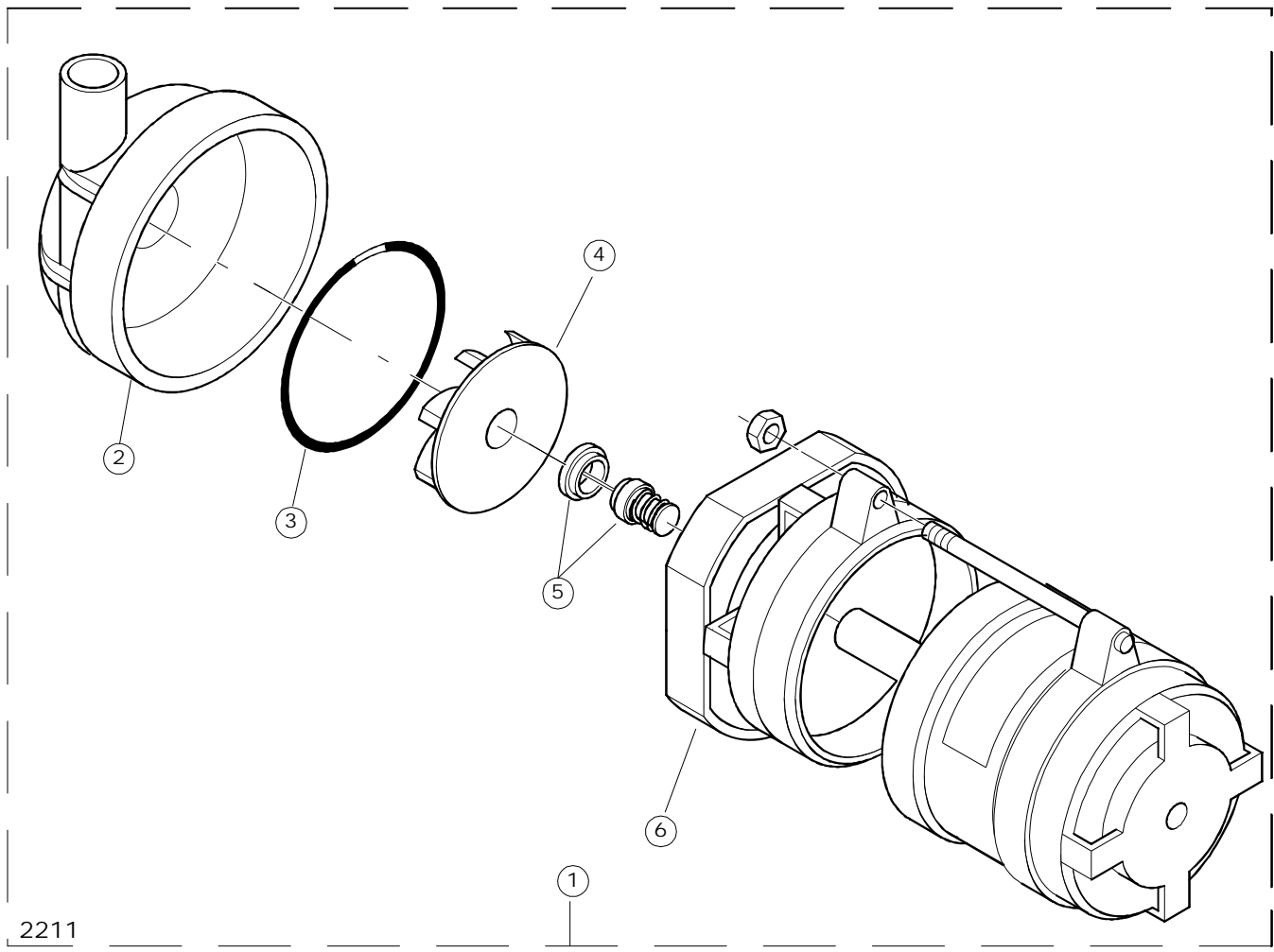




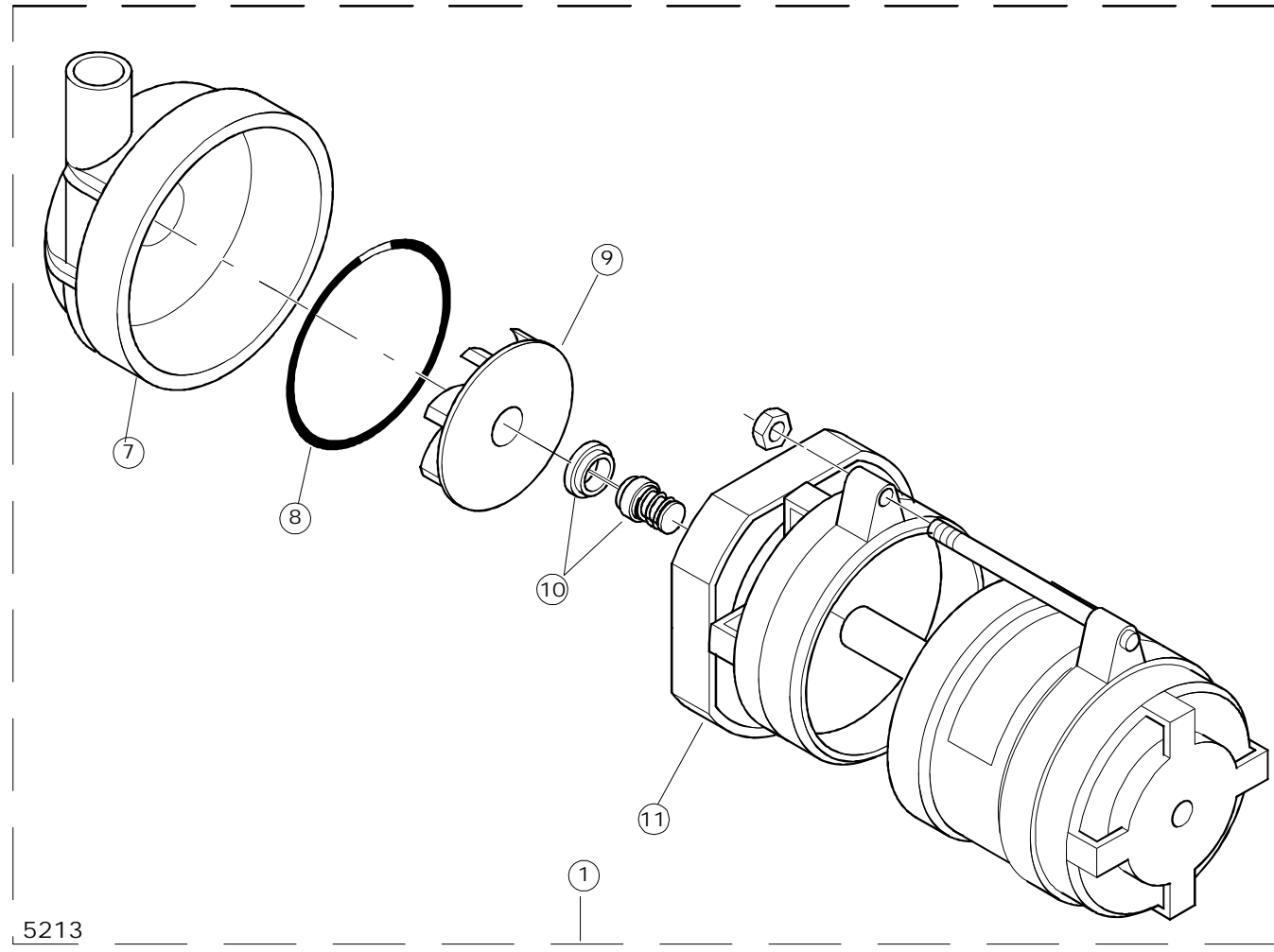




FIR



2211



5213

Seite	Position	Code	Alter Code	Beschreibung	ME
1	1	80322	C.80322	DECKEL RIVER	NR
1	2	80099	C.80099	DURCHSCHUBSPÜLAUTOM. RIVER	NR
1	3	80400	C.80400	DURCHSCHUBSPÜLAUTOM. RIVER ISOLIERT	NR
1	4	480105	REB480105	PFROPFEN, DECKEL-LINKS X5 EB	NR
1	5	480106	REB480106	PFROPFEN, DECKEL-RECHTS X5 EB	NR
1	6	80321	C.80321	FRONTBLENDE	NR
1	7	80068	C.80068	FÜHRUNG, DURCHSCHUBSPÜLAUTOM.	NR
1	8	80331		HINT. AUFSATZ D1000	NR
1	9	80325	C.80325	DECKEL, PLATTE RÜCKSEITE	NR
1	10	80329	C.80329	ROHRDURCHGANG	NR
1	11	80162	C.80162	PLATTE, HINTEN	NR
1	12	926108	CMT520	SPANNFEDER HAUBE f5.5 121/..	NR
1	13	80998		SCHRAUBE, KUNST. M4X6 (DIN933) GOLD	NR
1	14	80131	C.80131	ZAPFEN, FÜHRUNG	NR
1	15	80130B	C.80130B	SCHEIBE	NR
1	16	80131	C.80131	ZAPFEN, FÜHRUNG	NR
1	17	80275	C.80275	WINKEL	NR
1	18	80277	C.80277	WINKEL	NR
1	19	927088	CWM7	MAGNETE PER MICROINTERRUPTORE	NR
1	20	80190	C.80190	WINKEL, HALTER FÜR GRIFF	NR
1	21	80027	C.80027	GRIFF, RIVER	NR
1	22	80105	C.80105	PUFFER FÜR DURCHSCHUBSPÜLAUTOM.	NR
1	23	80240		RAHMEN, KORBHALTER DURCHSCHUBSPÜLAUTOM. D1000	NR
1	24	80071	C.80071	PLATTE, SEITL. LINKS PG MASCHINENF.	NR
1	25	41042	C.41042	KLEBENPER SCHLEGER	NR
1	26	926007	CMT549	SPANNFEDER HAUBE f5 100/120/140	NR
1	27	926009	DAG332	HAKEN, FEDERREGUL. 100/120/140	NR
1	28	80023	C.80023	WINKEL	NR
1	29	80072	C.80072	PLATTE, SEITL. RECHTS PG MASCH.	NR
1	30	80078	C.80078	BEF.WINKEL, UNTERABLAGEFL.GOLD PG MASCHINENFERTIG	NR
1	31	80073	C.80073	PLATTE, VORN	NR
2	1	80372	C.80372	BÜGEL, EL.KOMP. RIVER	NR
2	2	229029	REB229029	RELAIS FINDER 65.31 230/50	NR
2	3	929115	DER1108	RELE 16A 230V 62.82	NR
2	4	220011	REB220011	* KLEMMENBRETT, 5-POLIG + ERDUNG FV.122	NR
2	5	81001		MIKROPROZESSOR U61E	NR
2	6	215022		KARTE ESP1 1RELAIS X GET5	NR
2	7	215023		KARTE GET-5/NIAGARA-RIVER	NR
2	8	926284		FUSIBILE 800MA	NR
2	9	926283		FUSIBILE 315MA	NR
2	10	229037		SCHALTSCHÜTZ VIERPOL. X5 22A	NR
2	11	228004		SICHERUNG, 5X20 4A FAST	NR
2	12	H.228047		*SICHERUNGSTRAGER	NR
2	13	H.228048		* SICHERUNGSTRAGER-VERSCHLUSS	NR
2	14	231014		SONDE, TEMP. GET-5	NR
2	15	926282		CONTATTORE 230V 50/60HZ CAPOT RV	NR
2	16	926272		CAVO FLAT CAPOT RIVER DARE 80933	NR
2	17	227059		TASTATUR, 4-TASTEN 2 DISPLAY X GET5	NR
2	18	CN1		STECKERBINDER, 4 POL.(GET5)	NR
2	19	461021		STÜTZFUSS, KUNST. DRUCKT. KARTE X5	NR
2	20	80521	C.80521	FRONTBLENDE	NR

2	21	80522	C.80522	FRONTBLENDE	NR
3	1	80149	C.80149	FILTER, TANK - RIVER 80/81	NR
3	2	80159	C.80159	KORB, TANKFILTER RIVER 82/83	NR
3	3	80415		FILTER	NR
3	4	143010	SPG61	ROHR, DRUCKSCHALTER TP 12X19.5	MT
3	5	143173	REB143173	VERBIND., NACHSPÜLEN KUNST.35/40/50	NR
3	6	80178	C.80178	DICHTUNG	NR
3	7	80177	C.80177	LEITUNG - SPÜLEN, OB. RIVER	NR
3	8	80282	C.80282	WELLE, ZAPFEN NACHSPÜLEN RIVER	NR
3	9	303032		DICHTUNGSRING, INOX SPÜL. X5	NR
3	10	80283		ZAPFEN, UNTEN, SPÜLLANZE HOCH	NR
3	11	80281		GEWINDERING, INN. UNT. SPÜLEN, HOCH	NR
3	12	80316	C.80316	DROSSELGERAT RIVER-DURCHSCHUBSPÜLAUTOM.	NR
3	13	211002	REB211002	KONTAKT, MAGNET.+ KABEL 302N.Ocm25	NR
3	14	80360	C.80360	WIDERSTAND, TANK DURCHSCHUBSPÜLAUTOM. RIVER	NR
3	15	80470		GEWINDERING, ABLAUF	NR
3	16	121081	REB121081	FILTER, PUMPE GRAU 44/TERZ.	NR
3	17	CGR4131NT		O-RING 4131 SCHWARZE SCHRAUBE SH.70	NR
3	18	80249	C.80249	ÜBERLAUF RIVER 80/81	NR
3	19	80250	C.80250	ÜBERLAUF RIVER 82/83	NR
3	20	80237	C.80237	LEITUNG, SPÜLEN KUNST. RIVER	NR
3	21	441009	REB441009	EINSATZ, DICHT. D10 SAMM.S621-	NR
3	22	80189		MUFFE (FÜR SPÜLROHR 80237) ART.660	NR
3	23	80182		DICHTUNG, UNTEN VERSORGUNG DURCHSCHUBSP. RV.	NR
3	24	80113		MOTORPUMPE 1,1 KW 220-240V/50HZ MIT KOND ENSATOR (ZF400S02287)	NR
3	25	80115		ELEKTROPUMPE 1,6KW 230-400V/50HZ (5295.4050)	NR
3	26	80545		WINKEL, HALTER FÜR PUMPE X 80112 & 80114	NR
3	27	80188	C.80188	MUFFE, ZUFUHR PUMPE RIVER 80/81	NR
3	28	80187	C.80187	MUFFE, ZUFUHR PUMPE RIVER 82/83	NR
3	29	80186	C.80186	MUFFE, ABSAUG.PUMPE RIVER	NR
3	30	456040	REB456040	O-Ring 201 NBR70 22	NR
3	31	143136	REB143136	ABLASSROHR - VOLLST. VERSION 22	NR
3	32	136020	REB136020	GEHAUSE, EINLASS/ABLASS 22/44	NR
3	33	80117	C.80117	ABLASSPUMPE RIVER	NR
3	34	929104		PRESSACAVO 106/21 OBO	NR
3	35	209016	DWD4PD	DOSIERER, PERISTALT. SEKO 230/50 (PBR)	NR
3	36	H.775489-001		KLIPP FÜR TEMP.FÜHLER D5	NR
3	37	231014		SONDE, TEMP. GET-5	NR
3	38	926189	DRT140	TERMOSTATO BOILER SIC.95°	NR
3	39	984005	REB984005	GRUPPO CAMPANA PRESSOST.35/40	NR
3	40	468151	DZR150NT	VERBINDUNGSST., SEIFENEINTRITT CPL NM * GESCHW.	NR
3	41	224002	REB224002	DRUCKSCHALTER - 110/60	NR
3	42	926049	DEP45	DRUCKSCHALTER 761999 180-70	NR
4	1	468165	REB468165	FITTING, KUNST. VERBINDUNGSST. 35/40/22	NR
4	2	437078	REB437078	DICHTUNG, DOSIERER E35/.OB.NACHSPÜLEN	NR
4	3	429050	REB429050	KLEMMRING FÜR FITTING 35	NR
4	4	437025	REB437025	DICHTUNG, D27D35S1.5 FASERSTOFF	NR
4	5	41167	C.41167	TANK, AIR-GAP LP KOMPL.	NR
4	6	429036	REB429036	GEWINDERING, FÜR ABLAUFFITTING 11	NR
4	8	926129	DAS258	HALTER/NABE FÜR SPÜLLANZE	NR
4	9	80314	C.80314	SCHRAUBENMUTTER, SPÜLLANZE GRAU	NR
4	10	929085	DZR43T	RACCORDO IN RESINA TS10 55	NR
4	11	929198	DWD4	DOSATORE IDR.TENSIOATT.(DIB P 12002097)	NR
4	12	206010	REB206010	KONDENSATOR - 5 mF	NR

4	13	224004	REB224004	DRUCKSCHALTER - 35/17	NR
4	14	929171	SPG2230	TUBO GOMMA 20X30	MT
4	15	143005	SPG10	ROHR, DRUCKSCHALTER TP 5x11 (CASER/15/NL C4N)	MT
4	16	41525		ZUFLUSSROHR FÜR NACHSPÜLEN (CRP)	NR
4	17	143010	SPG61	ROHR, DRUCKSCHALTER TP 12X19.5	MT
4	18	240018		ZUFLUSSVENTIL 1-WEG CRP	NR
4	19	929167	DPE112	ELETTROPOMPA 0,10HP 220/240-50 2211 CL.F	NR
4	20	80539		MUFFE, VERSORGUNG U61E	NR
4	21	80538		BOILERISOLIERUNG U61E	NR
4	22	80530		BOILER U61E	NR
4	23	926189	DRT140	TERMOSTATO BOILER SIC.95°	NR
4	24	456002	REB456002	O-Ring 48x6,2	NR
4	25	230020C	REB230020C	KIT, WIDERSTAND REB230020 (8KW)	NR
4	26	80398C	C.80398C	WIDERSTAND, B. 9500W 230V RIVER 82/83	NR
4	27	467002	REB467002	SCHUTZ, WIDERSTAND B.651	NR
5	1	80314	C.80314	SCHRAUBENMUTTER, SPÜLLANZE GRAU	NR
5	2	80311	C.80311	KAMM, SPÜLEN RIVER-DURCHSCHUBSPÜLAUTOM.	NR
5	3	80310		HALTER, SPÜLLANZE/SPÜL. (RAL7001)	NR
5	4	926132		PFROPFEN, KUNST. FÜR NACHSPÜLARM (DWT312)	NR
5	5	927068	CSP290	SPRUZZATORE DI RISC.TRAINO 160	NR
5	6	80378	C.80378	ROHR, NACHSPÜLEN(2LÖCHER)RIVER 82/83	NR
5	7	80379	C.80379	ROHR, NACHSPÜLEN(3LÖCHER)RIVER 82/83	NR
5	8	80380	C.80380	ZAPFEN, NACHSPÜLKAMM RIVER	NR
5	9	129059		NACHSPÜLARM X5 GRAU(80371)	NR
5	10	456060		O-Ring 2025(CGR2025)	NR
5	12	80376	C.80376	ROHR, NACHSPÜLEN(3LÖCHER)RIVER 80/81	NR
5	13	80375	C.80375	ROHR, NACHSPÜLEN(2LÖCHER)RIVER 80/81	NR
5	14	454005		KLINKE, GEDREHT D21.5	NR
5	15	412030		SICHERH.HALTEVORR., KLINKE GRAU (80374)	NR
5	16	80370	C.80370	KAMM, NACHSPÜLEN RIVER 80/81	NR
5	17	80377	C.80377	KAMM, NACHSPÜLEN RIVER 82/83	NR
6	1	80113		MOTORPUMPE 1,1 KW 220-240V/50HZ MIT KOND ENSATOR (ZF400S02287)	NR
6	2	206005	REB206005	KONDENSATOR - 20 mF	NR
6	3	80842		FLANSCH PUMPE	NR
6	4	80843		MECH.DICHTUNG SPUELMPUMPE (ZF400SX-2287)	NR
6	5	80844		DICHTUNG WASH PUMPE (ZF400SX-2287)	NR
6	6	80845		PUMPENFLUEGEL (ZF400SX-2287)	NR
6	7	80846		PUMPENGEHAEUSE	NR
7	1	80115		ELEKTROPUMPE 1,6KW 230-400V/50HZ (5295.4050)	NR
7	2	80123		GEBL., ELEKTROPUMPE (5295.4050)	NR
7	3	80122		FLANSCH PUMPE (5295.4050)	NR
7	4	80121		DICHTUNG, ROTIER. - PUMPE(AB122414B/AC1326B	NR
7	5	80120		DICHTUNG, EL.PUMPE (5295.4050)	NR
7	6	80119		LAUFRAD ELEKTROPUMPE (5295.4050)	NR
7	7	80118		PUMPENGEHAEUSE	NR
8	1	929167	DPE112	ELETTROPOMPA 0,10HP 220/240-50 2211 CL.F	NR
8	2	929182	RAC428	CHIOCCIOLA PER POMPA 2213	NR
8	3	456038	REB456038	O-Ring 75X2.5 METRISCH(PUMPE T-60)	NR
8	4	929173	RAG127	GIRANTE PER ELETTROPOMPA 2213	NR
8	5	927190		TENUTA MECCANICA PER EL./POMPA 2288/2213	NR
8	7	80812		PUMPENGEHAEUSE	NR
8	8	80816		DICHTUNG FUER SPUELMPUMPE	NR
8	9	80813		PUMPEFLUEGELRAD	NR
8	10	80815		GLEITRINGDICHTUNG FUER SPUELMPUMPE	NR