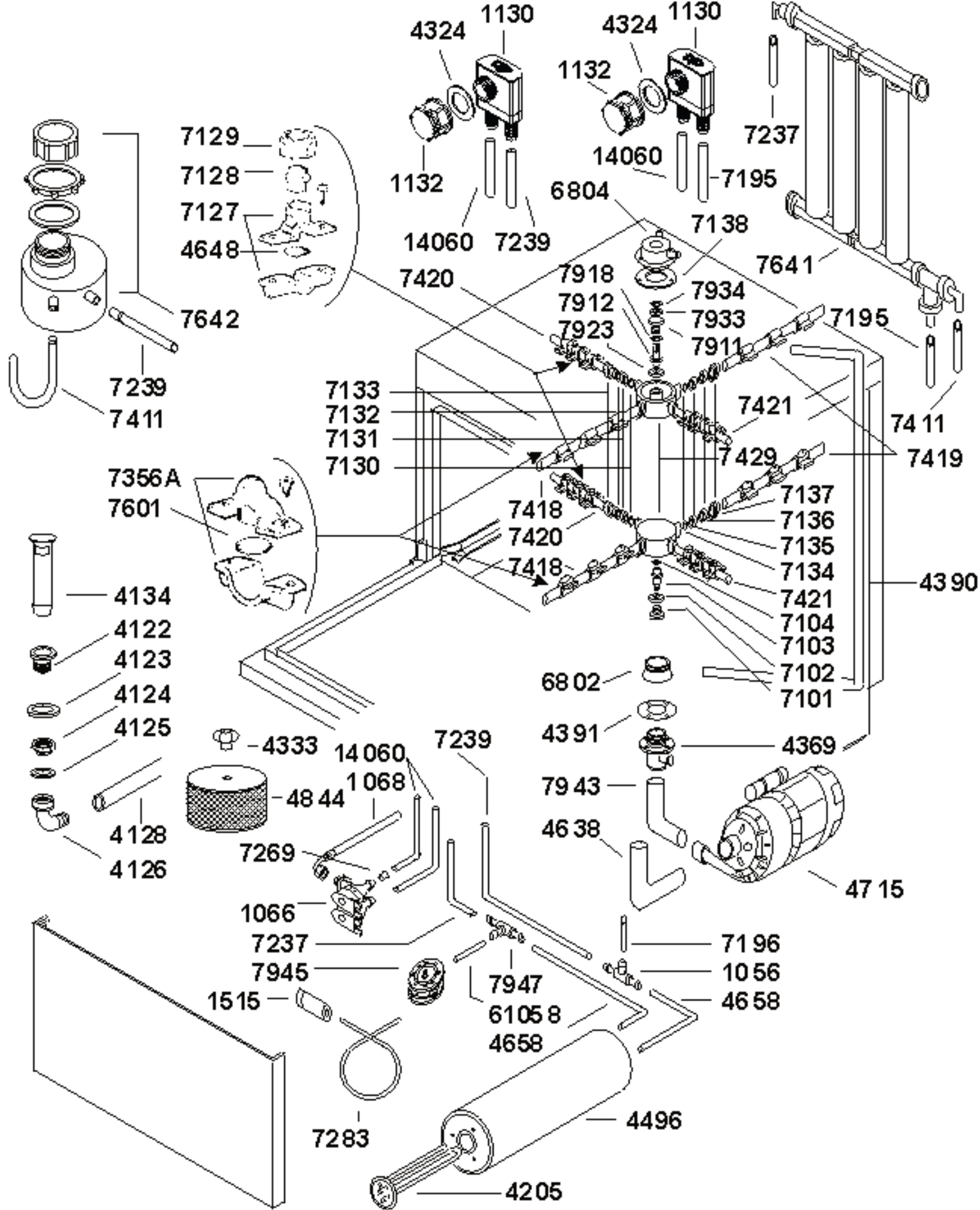


**ECO**PROGRAM

# AL 54 D

Dis. N. EE. AL. 031



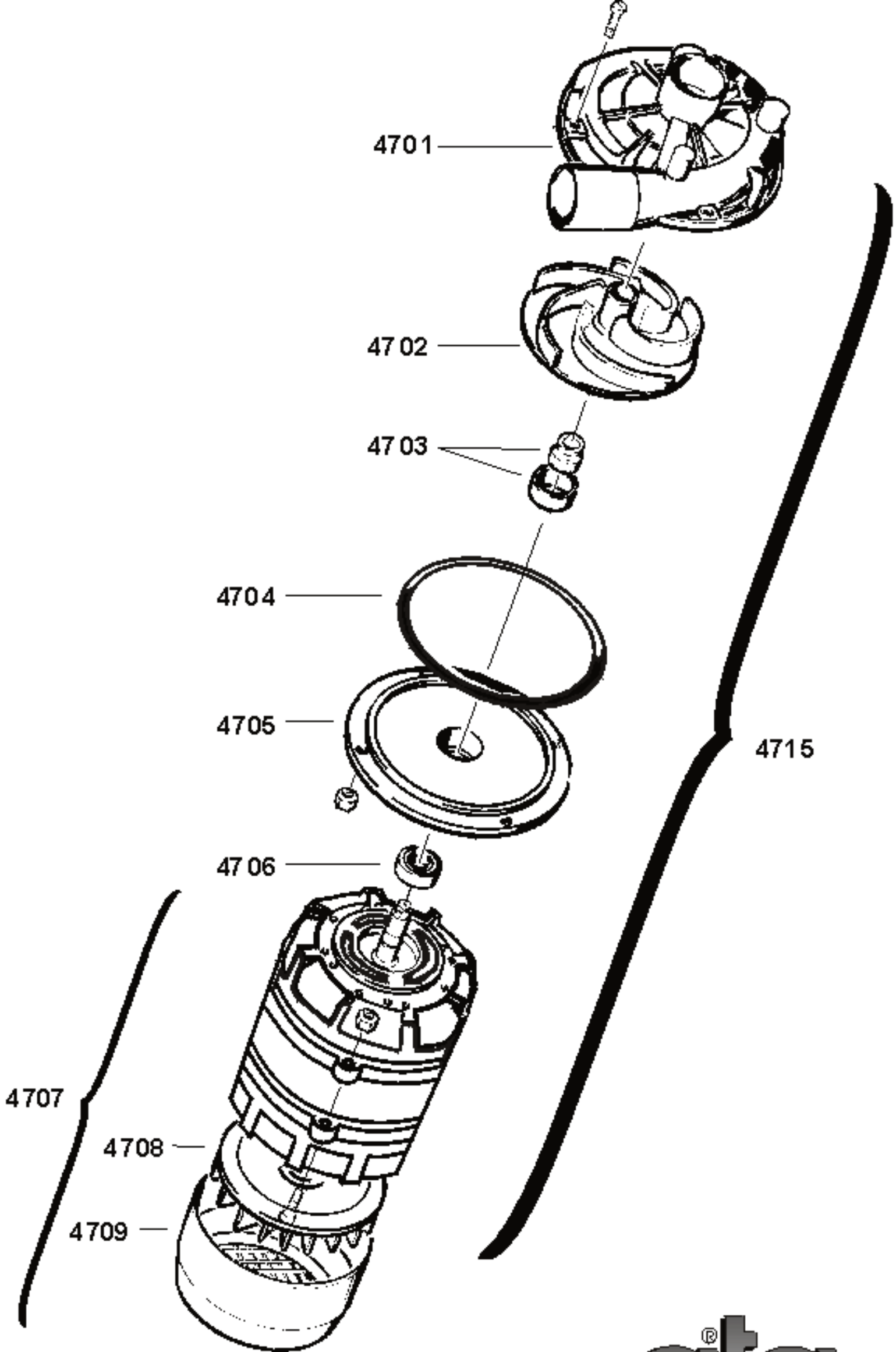


**ECO** PROGRAM

# AL 54 D

Dis. N. EM. AL. 030





Modello  
Modulo  
Modulo  
Modulo

**ELETTROPOMPA 0,75 HP**

Dis. N° EE.P.003

data: 01-01-02



Seite	Kreditor Artikel Nr.	IT	GB
001	13120	RONZATORE CON SUPPORTO	BELL
001	4219	SONDA PER TANICA DETERSIVO CON MICRO MAGNETICO	PROBE FOR DETERGENT TANK
001	4241	TELERUTTORE 24V 50/60Hz	REMOTE CONTROL SWITCH
001	4233	TRASFORMATORE MONOFASE 220/24 V 20 VA	SINGLE-PHASE TRANSFORMER
001	A14699		
001	5669	SCHEDA CONTROLLO DOSATORE DI DETERSIVO	ELECTRONIC SET ED 91
001	9720	TUBO MANDATA DOSATORE USA PER AT115	DETERGENT DISPENSER OUTLET PIPE
001	9719	TUBO ASPIRAZIONE DOSATORE USA PER AT115	DETERGENT DISPENSER INTAKE PIPE
001	5672	SONDA DOSATORE DETERSIVO	PROBE OF DETERGENT DISPENSER
001	4252	RACCORDO DS/5-VASCA	CONNECTION
001	1516	FILTRO COMPLETO DOSATORE DETERSIVO	COMPLETE FILTER FOR DETERGENT DISPENSER
001	A7498		
001	5685	POMPA DOSATORE OSCILLANTE	PUMP FOR VIBRATING DETERGENT DISPENSER
001	7608	TERMOSTATO 90° A VITE	THERMOSTAT 90°
001	1500	FILTRO ANTIDISTURBO	ANTI-NOISE FILTER
001	4716	PULSANTIERA DOPPIA	DOUBLE SWITCH BOARD
001	13162	MORSETTIERA FV 173	TERMINAL BOARD
001	4718	TIMER AL55 D	TIMER
001	13105	MICROINTERRUTTORE MAGNETICO	MAGNET DOOR SWITCH
001	7373	PULSANTIERA DOPPIA AL05D/07D	DOUBLE BUTTON SET
001	7224	LAMPADA SPIA BLU	BLUE LAMP
001	7215	LAMPADA SPIA AL NEON 220V ARANCIO	NEON WARNING LAMP
001	7216	LAMPADA SPIA FLUORESCENTE	FLUORESCENT WARNING LAMP
001	7206	GRUPPO SEGNALATORI	WARNING LAMPS SET
001	1075	RELE' B1/2/220V C.A.	RELAY B1/2/220 ALTERNATE CURRENT
001	4717	TIMER AL55/03/05	TIMER
001	1004	PRESSOSTATO BASSA TARATURA	LOW-SETTING PRESSURE SWITCH
001	7432	MOLLA SX CHIUSURA PORTA AL54	LEFT-HAND SIDE DOOR SPRING AL 54
001	7431	MOLLA DX CHIUSURA PORTA AL54	RIGHT-HAND SIDE DOOR SPRING AL 54
001	7161	TENDITORE MOLLA D=18	SPRING STRETCHER DIAM. 18
001	7167	SPINA ELASTICA 3x22	ELASTIC PIN 3X22
001	4280	TERMOSTATO A CONTATTO RIARMO MANUALE	CONTACT THERMOSTAT
001	7690	CAMPANA PRESSOSTATO AL	PRESSURE ACCUMULATOR FOR LEVEL CONTROL
001	13620	COPRIRESISTENZA	HEATING ELEMENT COVER
001	67140	TUBO 4X8.5 EPDM NERO	PIPE 4X8.5 EPDM BLACK
001	7166	MOLLA TUBO PRESSOSTATO	SPRING OF LEVEL CONTROL HOSE
001	4692	GUARNIZIONE OR 6,07x1,78	O.R. GASKET 6.07X1.78
001	51054	GUARNIZIONE NYLON 4x8 SP. 2	NYLON O.R. GASKET 4X8
001	4083	PIEDINO H 20 D=30x10MA	FOOT H. 20 DIAM. 30X10MA
001	4776	GUARNIZIONE GOCCIOLATOIO AL55	DRIP SEALING
001	13642	MAGNETE PROTETTO	MAGNET
001	7204	RESISTENZA 2500 W	HEATING ELEMENT
002	1132	TAPPO VALVOLA ANTIRIFLUSSO	PLUG OF NON-RETURN VALVE
002	4324	GUARNIZIONE CODOLO AF PS	JOINT
002	14060	TUBO DI RISCIAQUO T - B PER ALP44	RINSING PIPE
002	7239	TUBO RISCIAQUO SUP. AL 45/AL 46	UPPER RISING PIPE AL 45/AL 46
002	1130	VALVOLA ANTIRIFLUSSO	NON-RETURN VALVE
002	1132	TAPPO VALVOLA ANTIRIFLUSSO	PLUG OF NON-RETURN VALVE
002	4324	GUARNIZIONE CODOLO AF PS	JOINT
002	14060	TUBO DI RISCIAQUO T - B PER ALP44	RINSING PIPE
002	7195	MANICOTTO VALVOLA-BOILER	HOSE FROM VALVE TO BOILER
002	1130	VALVOLA ANTIRIFLUSSO	NON-RETURN VALVE
002	6802	PIANTONE AL 54	COLUMN OF ROTATING-HEAD AL 54
002	1515	FILTRO COMPLETO DOSATORE BRILLANTANTE	COMPLETE FILTER FOR RINSE-AID DISPENSER
002	7195	MANICOTTO VALVOLA-BOILER	HOSE FROM VALVE TO BOILER
002	7237	TUBO RISCIAQ. SUP. AL 45/AL 46	UPPER RISING PIPE AL 40/AL 41
002	7411	TUBO BOCCIA SALE-RESINE	HOSE FROM SALT TANK TO RESINS
002	7239	TUBO RISCIAQUO SUP. AL 45/AL 46	UPPER RISING PIPE AL 45/AL 46
002	7642	BOCCIA SALE	SALT TANK
002	7411	TUBO BOCCIA SALE-RESINE	HOSE FROM SALT TANK TO RESINS
002	7641	DECALCIFICATORE A COLONNE	COLUMN WATER SOFTENER
002	1066	ELETTRIVALVOLA DOPPIA 90° RIDUTT. 12L IN INGRESSO	DOUBLE SOLENOID-VALVE 90°C
002	7269	REGOLATORE DI PORTATA DI USCITA 1,2 L. (neutro)	FLOW REDUCTION 1,2 lt
002	1068	TUBO DI CARICO cm.200 CON GUARNIZ/RACC. F + F 90°	FILLING-HOSE WITH GASKET + JOINTS F+F
002	14060	TUBO DI RISCIAQUO T - B PER ALP44	RINSING PIPE
002	4648	GUARNIZIONE OR 7.66x1.78	OR GASKET 7.66/1.78
002	7127	PORTAUGELLO RISCIAQUO A LAMA	RINSING-JET HOLDER

Seite	Kreditor Artikel Nr.	IT	GB
002	7128	UGELLO RISCIAQUO A LAMA	SLOT-SHAPED RINSE JET
002	7129	GHIERA UGELLO RISCIAQUO A LAMA	NUT OF RINSING JET
002	4369	SOTTOPIANTONE	UNDERCOLUMN
002	7101	GHIERA TESTA ROTANTE	TIGHTENING RING FOR ROTARY HEAD
002	7102	GUARNIZIONE 14,2x18,5x2	TEFLON GASKET 14.2X2X18.5
002	7103	PERNO TESTA ROTANTE	ROTARY-HEAD FULCRUM
002	7104	PASTIGLIA INOX D=13,9x1	STAINLESS-STEEL SPACER DIAM. 14X1
002	7421	BRACCIO RISCIAQUO SX AL54	LEFT RINSING ARM AL 54
002	7134	GUARNIZIONE O.R. 17.86x2.62	O.R. GASKET 17.86X2.62
002	7135	ROSETTA GHIERA 3/4 GAS	WASHER 3/4" GAS
002	7136	ANELLO SPACCATO D=18x3	RING DIAM. 18X3
002	7137	GHIERA 3/4" GAS	RING NUT 3/4" GAS
002	7130	GUARNIZIONE O.R. 11.91x2.62	O.R. GASKET 11.91X2.62
002	7131	ROSETTA GHIERA 1/2" GAS	WASHER 1/2" GAS
002	7132	ANELLO SPACCATO D=12x3	RING DIAM. 12X3
002	7133	GHIERA 1/2 GAS	RING NUT 1/2" GAS
002	7418	BRACCIO LAVAGGIO DX AL54	RIGHT WASHING ARM AL 54
002	7420	BRACCIO RISCIAQUO DX AL54	RIGHT RINSING ARM AL 54
002	7418	BRACCIO LAVAGGIO DX AL54	RIGHT WASHING ARM AL 54
002	7421	BRACCIO RISCIAQUO SX AL54	LEFT RINSING ARM AL 54
002	7429	TESTA ROTANTE AL54	SUPERIOR ROTATING SYSTEM AL 54
002	7923	CENTRATORE PERNO TESTA ROTANTE SUPERIORE	BUSHING
002	7912	PERNO TESTA ROTANTE	PIN OF ROTATING HEAD
002	7918	REGGISPINTA A SFERE	BALL-BEARING
002	7911	GHIERA TESTA ROTANTE	RING NUT OF ROTATING HEAD
002	7933	ANELLO DI TENUTA 11x17x4	SEALING RING 11X17X4
002	7934	ANELLO D'ARRESTO D=18	STOP RING D=18
002	7419	BRACCIO LAVAGGIO SX AL54	LEFT WASHING ARM AL 54
002	7420	BRACCIO RISCIAQUO DX AL54	RIGHT RINSING ARM AL 54
002	7601	GUARNIZIONE OR 14x1.78	O.R. GASKET 14X1.78
002	7356A	UGELLO DI LAVAGGIO INCLINAZIONE 15°	WASHING NOZZLE - INCLINATION 15 DEGREES
002	4333	VOLANTINO D=40 M6	WHEEL DIAM. 40 M6
002	4658	MANICOTTO T-VASCA	T-JUNCTION TANK
002	1056	RACCORDO A T D=12	T-JUNCTION (BOILER)
002	7196	MANICOTTO BOILER - T	HOSE FROM BOILER TO T-JUNCTION
002	7283	TUBO DOSATORE-SERBATOIO	HOSE FROM DISPENSER TO RINSE-AID TANK
002	7945	DOSATORE BRILLANTANTE N6	RINSE-AID DISPENSER N.6
002	7237	TUBO RISCIAQUO SUP. AL 45/AL 46	UPPER RISING PIPE AL 40/AL 41
002	4658	MANICOTTO T-VASCA	T-JUNCTION TANK
002	61058	TUBO TRECCIATO EST. 6x11	SUPPLY PIPE AT
002	7947	RACCORDO A T RIDOTTO	REDUCED T-JUNCTION
002	7239	TUBO RISCIAQUO SUP. AL 45/AL 46	UPPER RISING PIPE AL 45/AL 46
002	4126	CODOLO DI SCARICO 1,5"x40	DRAIN ELBOW HOSE 1.5"
002	4128	TUBO SCARICO 1,5" AIR/SI	DRAIN HOSE 1.5" AIR/SI cm.200 + MALE JOINT
002	4390	TUBO DI LAVAGGIO	WASHING TUBE
002	4844	FILTRO ASPIRAZIONE AL55	INTAKE FILTER AL 55
002	4715	POMPA 0,75 Hp COMPLETA DI STAFFA	PUMP HP 0,75
002	7138	GUARNIZIONE PIANTONE AL	COLUMN GASKET AL
002	6804	PIANTONE SUPERIORE AL 40/45	SUPERIOR COLUMN AL 40/45
002	4638	MANICOTTO ASPIRAZ. AF/B MANICOTTO MANDATA AT	HOSE AT
002	7943	MANICOTTO MANDATA CURVO	ELBOW DELIVERY HOSE
002	4391	GUARNIZIONE SOTTOPIANTONE	UNDERCOLUMN SEALING
002	4205	RESISTENZA W 3000 V 220	HEATING ELEMENT W 3000 V 220
002	4496	BOILER 4500	BOILER
002	4125	GUARNIZIONE CODOLO 34x45x4	DRAIN-ELBOW HOSE GASKET 34X45X4
002	4124	GHIERA FISSAGGIO PILETTA	RING NUT OF TUB-DRAIN
002	4123	GUARNIZIONE PILETTA 50x66x3	TUB-DRAIN GASKET 50X66X3
002	4122	PILETTA DI SCARICO	TUB-DRAIN
002	4134	TROPPOPIENO AL55 COMPLETO DI TAPPO	OVERFLOW PIPE
003	4709	COPERCHIO VENTOLA POMPA 0,75 Hp (aperta)	COVER FOR COOLING IMPELLER
003	4708	VENTOLA POMPA 0,75 Hp (aperta)	COOLING IMPELLER OF OPEN PUMP HP 0.75
003	4707	MOTORE POMPA 0,75 Hp (aperta)	MOTOR OF OPEN PUMP HP 0.75
003	4706	CUSCINETTO POMPA 0,75 Hp (aperta)	BEARING OF OPEN PUMP HP 0.75
003	4705	FLANGIA POMPA 0,75 Hp (aperta)	FLANGE OF OPEN PUMP HP 0.75
003	4704	O.R. POMPA 0,75 Hp (aperta)	O.R. GASKET OF OPEN PUMP HP 0.75
003	4715	POMPA 0,75 Hp COMPLETA DI STAFFA	PUMP HP 0,75
003	4703	TENUTA COMPLETA POMPA (D.11)	FACE SEAL OF OPEN PUMP HP 0.75
003	4702	GIRANTE POMPA 0,75 Hp (aperta)	IMPELLER OF OPEN PUMP HP 0.75
003	4701	CHIOCCIOLA POMPA 0,75 Hp (aperta)	SCROLL OF OPEN PUMP HP 0.75