

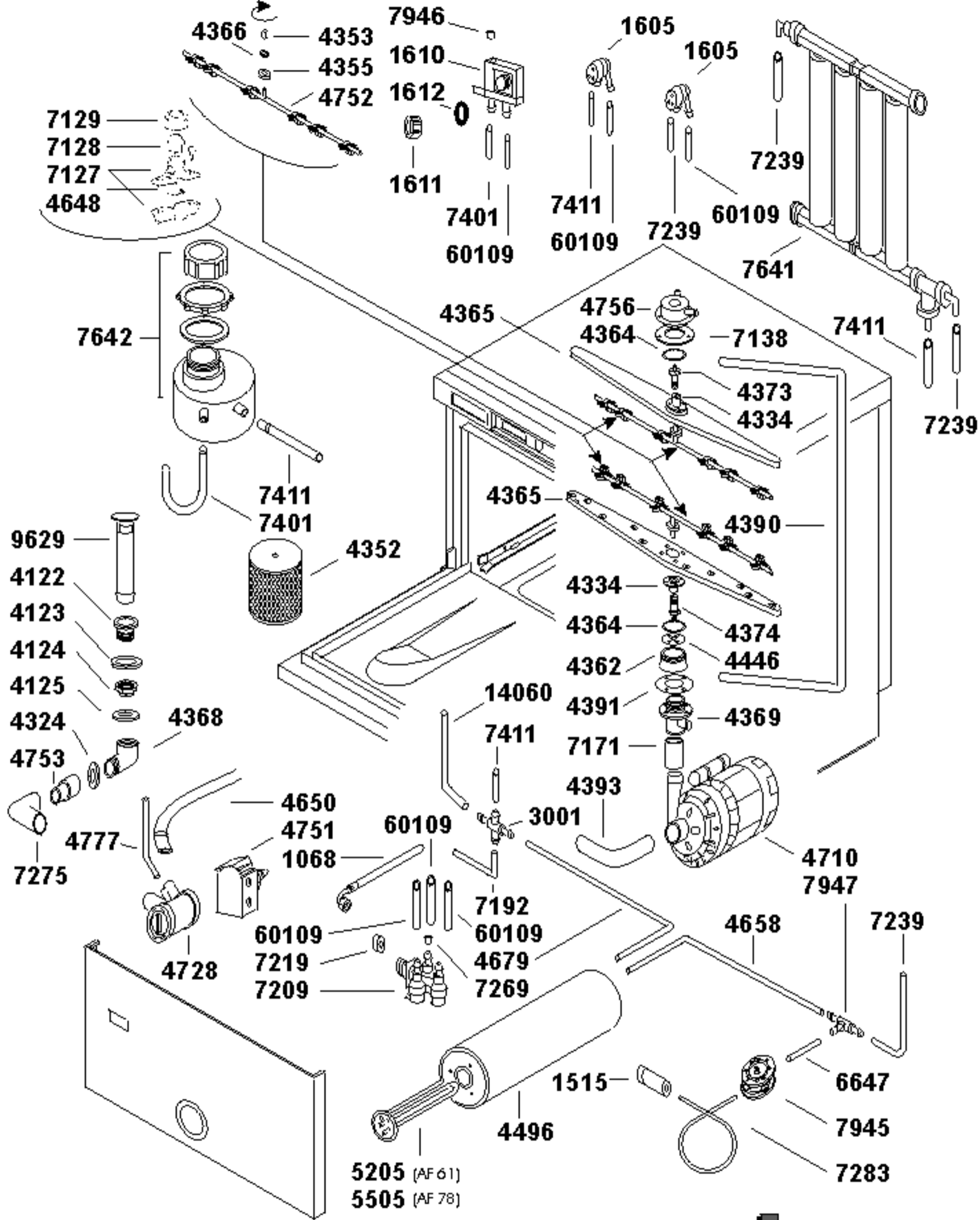
Modello
Modelle
Model
Modell

AF 78 DPS

Dis. N° EE.AF.012

data: 01-10-98





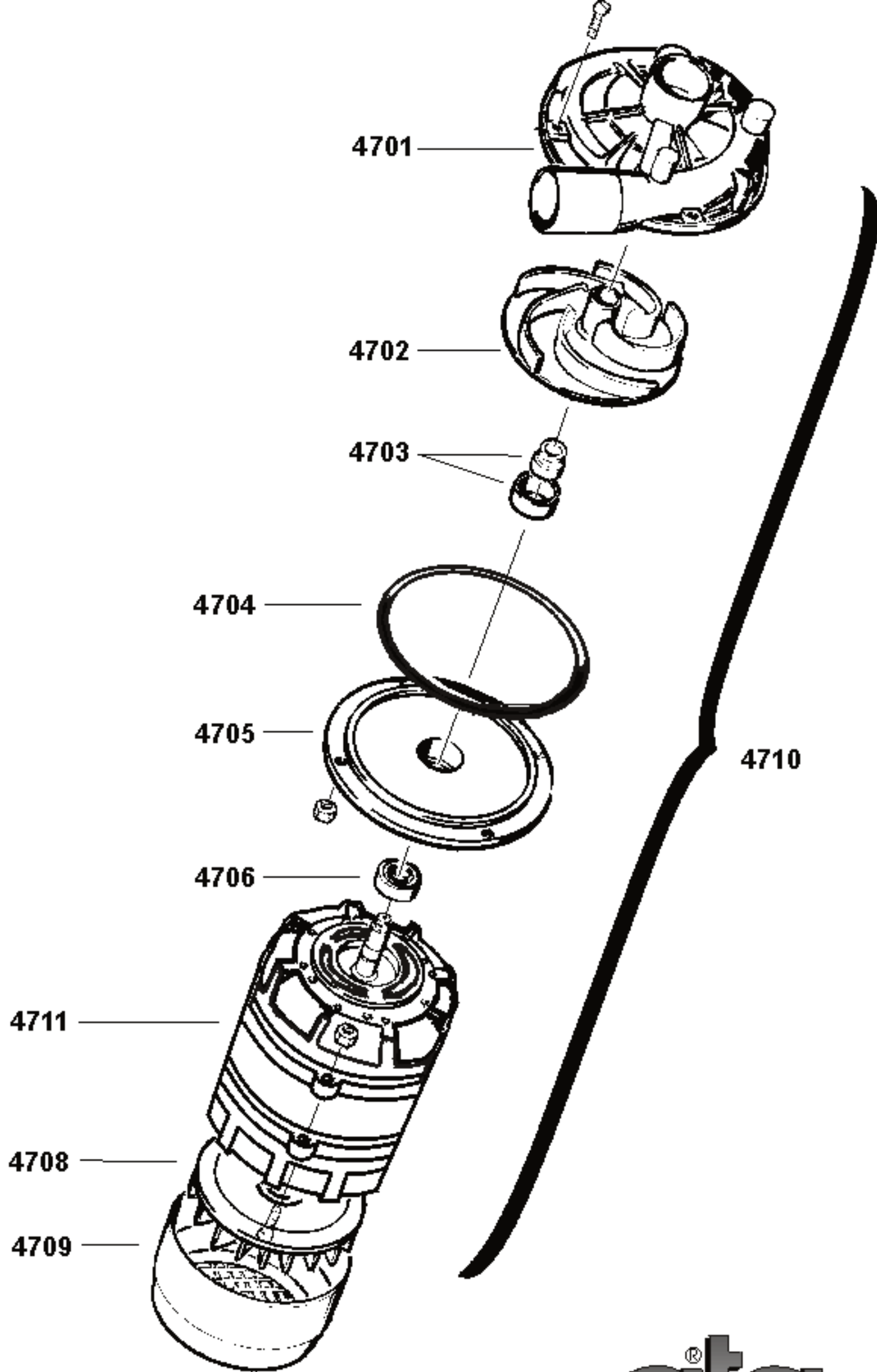
Modelo
Modelo
Modelo
Modelo

AF 61 DPS - 78 DPS

Dis. N° EM.AF.010

data: 01-10-98





Modello
Modèle
Modell

ELETTROPOMPA PER AF61 AF78



Dis. N° EE.P001

data: 01-10-98

Seite	Kredtor Artikel Nr.	IT	GB
001	13120	RONZATORE CON SUPPORTO	BELL
001	4219	SONDA PER TANICA DETERSIVO CON MICRO MAGNETICO	PROBE FOR DETERGENT TANK
001	4241	TELERUTTORE 24V 50/60Hz	REMOTE CONTROL SWITCH
001	4233	TRASFORMATORE MONOFASE 220/24 V 20 VA	SINGLE-PHASE TRANSFORMER
001	A14699		
001	4252	RACCORDO DS/5-VASCA	CONNECTION
001	5669	SCHEDA CONTROLLO DOSATORE DI DETERSIVO	ELECTRONIC SET ED 91
001	9719	TUBO ASPIRAZIONE DOSATORE USA PER AT115	DETERGENT DISPENSER INTAKE PIPE
001	9720	TUBO MANDATA DOSATORE USA PER AT115	DETERGENT DISPENSER OUTLET PIPE
001	5672	SONDA DOSATORE DETERSIVO	PROBE OF DETERGENT DISPENSER
001	1516	FILTRO COMPLETO DOSATORE DETERSIVO	COMPLETE FILTER FOR DETERGENT DISPENSER
001	A4198		
001	5685	POMPA DOSATORE OSCILLANTE	PUMP FOR VIBRATING DETERGENT DISPENSER
001	4228	MANOPOLA TERMOSTATO/TIMER	KNOB THERMOSTAT/TIMER
001	1080	TERMOSTATO 90°C	THERMOSTAT UNIT 90°C
001	9830	PRESSOSTATO TAR. 123/75 ATTACCO LATERALE	PRESSURE SWITCH
001	1080	TERMOSTATO 90°C	THERMOSTAT UNIT 90°C
001	6214	PASSACAVO	CABLE FAIRLEAD D18
001	4204	TELERUTTORE 240V 50HZ	REMOTE CONTROL SWITCH
001	1075	RELE' B1/2/220V C.A.	RELAY B1/2/220 ALTERNATE CURRENT
001	4201	MORSETTIERA FV 122	TERMINAL CONNECTION BOARD FV 122
001	1500	FILTRO ANTIDISTURBO	ANTI-NOISE FILTER
001	13620	COPRIRESISTENZA	HEATING ELEMENT COVER
001	6214	PASSACAVO	CABLE FAIRLEAD D18
001	1041	PASSACAVO CON GHIERA	FAIRLEAD WITH THREADED RING
001	4240	TIMER DUE CICLI	2-CYCLE TIMER
001	7643	TIMER RIGENERAZIONE AL11-16-21-26-AF D-AL55D	REGENERATION TIMER
001	4084	MOLLA SX CHIUSURA PORTA	DOOR-SHUT LEFT SPRING
001	4086	TENDITORE MOLLE D=22	SPRING STRETCHER DIAM. 22
001	4082	MOLLA DX CHIUSURA PORTA	DOOR SHUT RIGHT SPRING
001	7167	SPINA ELASTICA 3x22	ELASTIC PIN 3X22
001	4280	TERMOSTATO A CONTATTO RIARMO MANUALE	CONTACT THERMOSTAT
001	4690	CAMPANA PRESSOSTATO AF/AT/ALP44	PRESSURE ACCUMULATOR OF LEVEL CONTROL AF/AT H=110
001	4684	PASSACAVO SCHIENA D=65	FAIRLEAD D-65
001	4084	MOLLA SX CHIUSURA PORTA	DOOR-SHUT LEFT SPRING
001	7953	PORTASPIE LUMINOSE ARANCIO	ORANGE LAMP HOLDERS
001	7915	MANOPOLA SELETTORI	KNOB OF MODE SELECTORS
001	7913	SUPPORTO INTERRUPTORE	SWITCH SUPPORT
001	4276	INTERRUPTORE AF78DPS	ON/OFF SWITCH AF 78 DPS
001	7215	LAMPADA SPIA AL NEON 220V ARANCIO	NEON WARNING LAMP
001	4275	SELETTORE CICLO AF78DPS	CYCLE SELECTOR AF78 DPS
001	13725	TERMOMETRO CAPILLARE 3000	CAPILLARY THERMOMETER
001	13105	MICROINTERRUPTORE MAGNETICO	MAGNET DOOR SWITCH
001	7935	PASSACAVO SCHIENA	CABLE FAIRLEAD
001	51078	LASTRA POLISTIROLO MIS.	POLYSTYRENE SLATE
001	9707	TUBO CAMPANA PRESSOSTATO	PRESSURE SWITCH BELL HOSE
001	7166	MOLLA TUBO PRESSOSTATO	SPRING OF LEVEL CONTROL HOSE
001	4692	GUARNIZIONE OR 6,07x1,78	O.R. GASKET 6.07X1.78
001	51054	GUARNIZIONE NYLON 4x8 SP. 2	NYLON O.R. GASKET 4X8
001	4083	PIEDINO H 20 D=30x10MA	FOOT H. 20 DIAM. 30X10MA
001	4085	PIEDINO 60X40X10MA	FOOT 60X40X10MA
001	7215	LAMPADA SPIA AL NEON 220V ARANCIO	NEON WARNING LAMP
001	4770	GUARNIZIONE GOCCIOLATOIO AF	DRIP SEALING
001	4367	COPRICONNETTORE IN GOMMA PER RESISTENZE	RUBBER COVER
001	4360	RESISTENZA 2000 W	HEATING ELEMENT 2000 W
001	13642	MAGNETE PROTETTO	MAGNET
001	51050	RONDELLA NYLON 13x6x2	NYLON RING
001	4750	FILTRO SUPERFICIALE CON MANIGLIA PER AF	SURFACE FILTER
001	6954	PULSANTE AVVIAMENTO CICLO	START PUSH-BUTTON
001	1041	PASSACAVO CON GHIERA	FAIRLEAD WITH THREADED RING
001	4230	PASSACAVO A PASTIGLIA	CABLE BUSHING
002	7209	ELETTROVALVOLA TRIPLA 90°	TRIPLE VALVE 90°C
002	7219	REGOLATORE INGRESSO 8 L.	INLET GOVERNOR 8 LT.
002	60109	TUBO ATOSSICO 11x19	PIPE 11X19
002	4728	FILTRO POMPA DI SCARICO	FILTER FOR DRAINING PUMP
002	7239	TUBO RISCIAACQUO SUP. AL45-46	UPPER RINSING PIPE AL45/AL46
002	1515	FILTRO COMPLETO DOSATORE BRILLANTANTE	COMPLETE FILTER FOR RINSE-AID DISPENSER

Seite	Kredtor Artikel Nr.	IT	GB
002	7283	TUBO DOSATORE-SERBATOIO	HOSE FROM DISPENSER TO RINSE-AID TANK
002	7945	DOSATORE BRILLANTANTE N6	RINSE-AID DISPENSER N.6
002	6647	TUBO MANDATA BRILLANTANTE	RINSING-AID PIPE
002	7947	RACCORDO A T RIDOTTO	REDUCED T-JUNCTION
002	4710	POMPA 0,75 Hp (aperta)	PUMP 0,75 HP
002	4658	MANICOTTO T-VASCA	T-JUNCTION TANK
002	4648	GUARNIZIONE OR 7.66x1.78	OR GASKET 7.66/1.78
002	7127	PORTAUGELLO RISCIAQUO A LAMA	RINSING-JET HOLDER
002	7128	UGELLO RISCIAQUO A LAMA	SLOT-SHAPED RINSE JET
002	7129	GHIERA UGELLO RISCIAQUO A LAMA	NUT OF RINSING JET
002	4366	GUARNIZIONE TEFLON PER GIRANTE DI RISCIAQUO AF AL	TEFLON SEALING
002	4752	BRACCIO DI RISCIAQUO COMPLETO DI UGELLI PER AF	RINSING ARM WITH NOZZLES
002	4355	GHIERA DI RISCIAQUO AF AL	RINSING RING NUT
002	4353	ATTACCO INFERIORE GIRANTE DI RISCIAQUO AF AL	LOWER SPACES FOR RINSING ARM
002	4352	FILTRO ASPIRAZIONE AF78	INTAKE FILTER
002	1068	TUBO DI CARICO cm.200 CON GUARNIZ/RACC. F + F 90°	FILLING-HOSE WITH GASKET + JOINTS F+F
002	4751	MOTORE PER POMPA DI SCARICO	MOTOR FOR DRAINING PUMP
002	4650	TUBO DI SCARICO CURVATO	BENT DRAIN-HOSE
002	4368	RACCORDO DI SCARICO	DRAIN CONNECTION
002	7275	RACCORDO SCARICO AF PS	DRAINING CONNECTION AF-PS
002	4753	PORTAGOMMA CURVO 1 1/4"	DRAIN CONNECTOR
002	4324	GUARNIZIONE CODOLO AF PS	JOINT
002	4125	GUARNIZIONE CODOLO 34x45x4	DRAIN-ELBOW HOSE GASKET 34X45X4
002	4124	GHIERA FISSAGGIO PILETTA	RING NUT OF TUB-DRAIN
002	4123	GUARNIZIONE PILETTA 50x66x3	TUB-DRAIN GASKET 50X66X3
002	4122	PILETTA DI SCARICO	TUB-DRAIN
002	9629	TROPPOPIENO AF	OVERFLOW PIPE FOR AF
002	4777	TUBO SFIATO AF PS-DPS	BREATHING PIPE
002	1611	GHIERA NICHELATA PER DISPOSITIVO ANTIRIFLUSSO	METAL RING FOR NON-RETURN VALVE
002	1612	GUARNIZIONE VALVOLA 26,5x40x1,5	SEALING
002	1610	VALVOLA DI NON RITORNO MR	NON-RETURN VALVE
002	7946	TAPPO VALVOLA NON RITORNO	RINSE-AID TANK CAP D=14
002	60109	TUBO ATOSSICO 11x19	PIPE 11X19
002	60109	TUBO ATOSSICO 11x19	PIPE 11X19
002	7401	TUBO RISCIAQUO SUPERIORE PER AL03/05	UPPER RINSING TUBE
002	60109	TUBO ATOSSICO 11x19	PIPE 11X19
002	7411	TUBO BOCCIA SALE-RESINE	HOSE FROM SALT TANK TO RESINS
002	1605	VALVOLA ANTIRIFLUSSO AR	NON-RETURN VALVE
002	7239	TUBO RISCIAQUO SUP. AL45-46	UPPER RINSING PIPE AL45/AL46
002	1605	VALVOLA ANTIRIFLUSSO AR	NON-RETURN VALVE
002	4496	BOILER 4500	BOILER
002	7411	TUBO BOCCIA SALE-RESINE	HOSE FROM SALT TANK TO RESINS
002	14060	TUBO DI RISCIAQUO T - B PER ALP44	RINSING PIPE
002	4390	TUBO DI LAVAGGIO	WASHING TUBE
002	7411	TUBO BOCCIA SALE-RESINE	HOSE FROM SALT TANK TO RESINS
002	60109	TUBO ATOSSICO 11x19	PIPE 11X19
002	7269	REGOLATORE DI PORTATA DI USCITA 1,2 L. (neutro)	FLOW REDUCTION 1,2 lt
002	4679	MANICOTTO T-BOILER	HOSE FROM T-JUNCTION TO BOILER
002	60109	TUBO ATOSSICO 11x19	PIPE 11X19
002	7192	MANICOTTO ALIMENTAZIONE	INTAKE HOSE
002	7239	TUBO RISCIAQUO SUP. AL45-46	UPPER RINSING PIPE AL45/AL46
002	7401	TUBO RISCIAQUO SUPERIORE PER AL03/05	UPPER RINSING TUBE
002	7411	TUBO BOCCIA SALE-RESINE	HOSE FROM SALT TANK TO RESINS
002	7642	BOCCIA SALE	SALT TANK
002	7239	TUBO RISCIAQUO SUP. AL45-46	UPPER RINSING PIPE AL45/AL46
002	7641	DECALCIFICATORE A COLONNE	COLUMN WATER SOFTENER
002	5505	RESISTENZA 6000W PER AF	HEATING ELEMENT 6000 FOR AF
002	4365	GIRANTE LAVAGGIO AF	WASHING ARM
002	7138	GUARNIZIONE PIANTONE AL	COLUMN GASKET AL
002	4334	BRONZINA GIRANTE AF/AL55 ALP33	BUSHING FOR WASHING ARM
002	4373	PERNO GIRANTE SUPERIORE	UPPER ROTARY PIN
002	4364	ANELLO DI TENUTA AF	SEALING RING
002	4756	PIANTONE SUPERIORE	UPPER COLUMN
002	4393	MANICOTTO ASPIRAZIONE	INLET PIPE
002	7171	MANICOTTO MANDATA POMPA	OUTLET HOSE DIAM. 40/50 H 50
002	4391	GUARNIZIONE SOTTOPIANTONE	UNDERCOLUMN SEALING
002	4362	PIANTONE INF. AF CON CAVA PER ANELLO DI TENUTA	COLUMN
002	4364	ANELLO DI TENUTA AF	SEALING RING

Seite	Kredtor Artikel Nr.	IT	GB
002	4334	BRONZINA GIRANTE AF/AL55 ALP33	BUSHING FOR WASHING ARM
002	3001	RACCORDO A 4 VIE	4-WAYS CONNECTION
002	4369	SOTTOPIANTONE	UNDERCOLUMN
002	4446	RIDUTTORE AF78	REDUCER AF 78
002	4374	PERNO GIRANTE INFERIORE AF 78	LOWER ROTARY PIN
002	4365	GIRANTE LAVAGGIO AF	WASHING ARM
003	4709	COPERCHIO VENTOLA POMPA 0,75 Hp (aperta)	COVER FOR COOLING IMPELLER
003	4708	VENTOLA POMPA 0,75 Hp (aperta)	COOLING IMPELLER OF OPEN PUMP HP 0.75
003	4711	MOTORE POMPA 0,75 Hp	MOTOR PUMP 0,75 HP
003	4706	CUSCINETTO POMPA 0,75 Hp (aperta)	BEARING OF OPEN PUMP HP 0.75
003	4705	FLANGIA POMPA 0,75 Hp (aperta)	FLANGE OF OPEN PUMP HP 0.75
003	4704	O.R. POMPA 0,75 Hp (aperta)	O.R. GASKET OF OPEN PUMP HP 0.75
003	4710	POMPA 0,75 Hp (aperta)	PUMP 0,75 HP
003	4703	TENUTA COMPLETA POMPA (D.11)	FACE SEAL OF OPEN PUMP HP 0.75
003	4702	GIRANTE POMPA 0,75 Hp (aperta)	IMPELLER OF OPEN PUMP HP 0.75
003	4701	CHIOCCIOLA POMPA 0,75 Hp (aperta)	SCROLL OF OPEN PUMP HP 0.75