



48 SERIE

ELECTRIC OVEN
ELEKTROBACKOFEN
FOUR ÉLECTRIQUE
HORNO ELÉCTRICO
FORNO ELÉCTRICO
FORNO ELETTRICO

GAS OVEN
GASBACKOFEN
FOUR À GAZ
HORNO DE GAS
FORNO A GÁS
FORNO A GAS

OVEN WITH BOILER
BACKOFEN MIT BOILER
FOUR AVEC CHAUFFE-EAU
HORNO CON BOILER
FORNO COM BOILER
FORNO CON BOILER

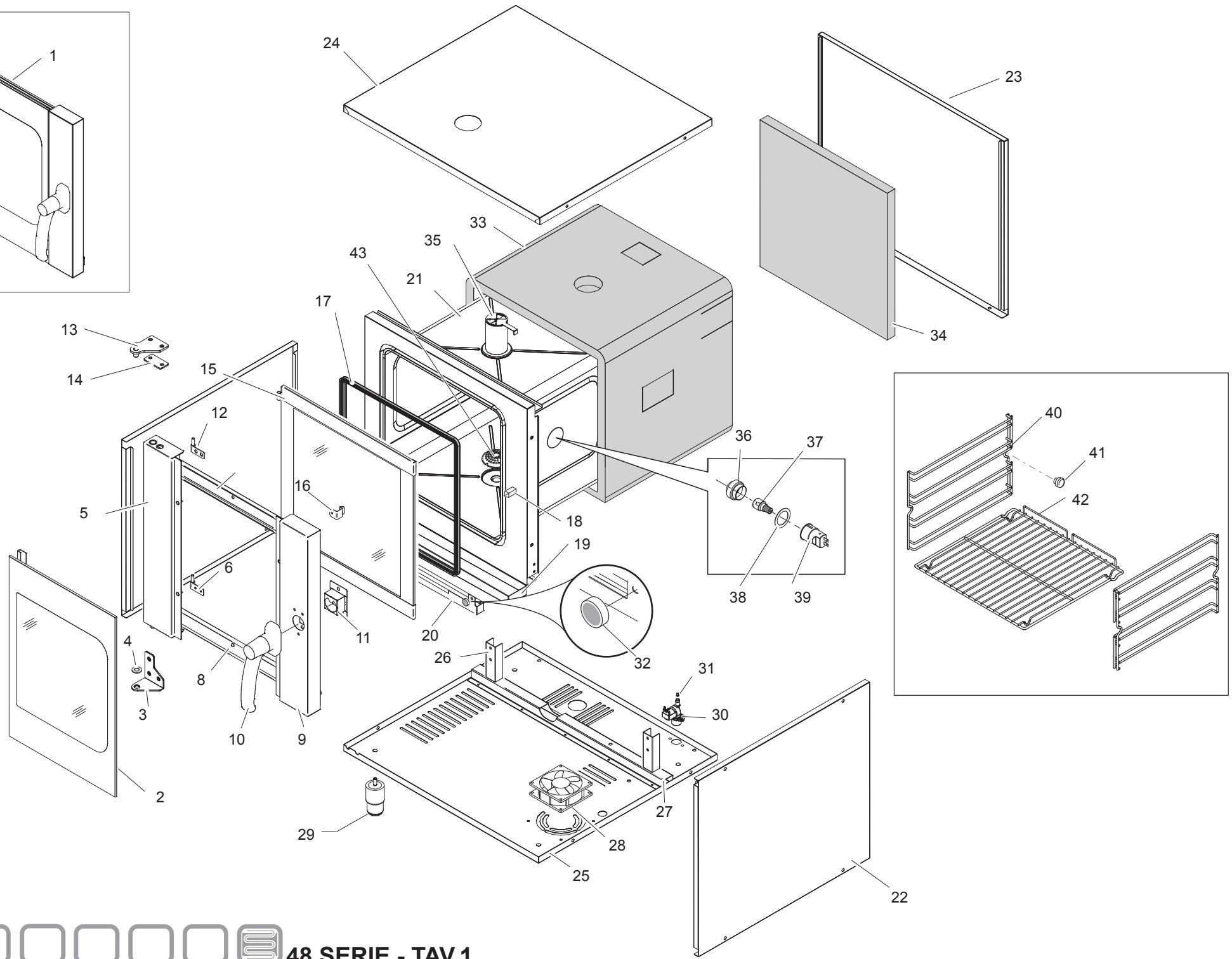
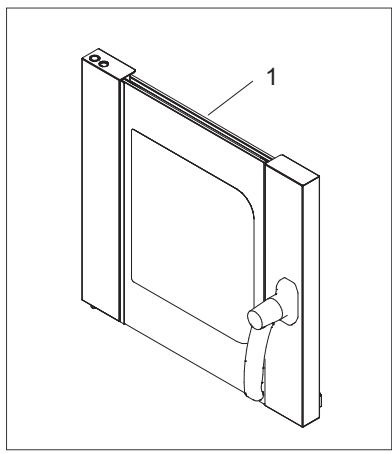
DIRECT OVEN
DIREKTER BACKOFEN
FOUR DIRECT
HORNO DIRECTO
FORNO DIRECTO
FORNO DIRETTO

OVEN WITH WASH CYCLE
BACKOFEN MIT SPÜLUNG
FOUR AVEC LAVAGE
HORNO CON CICLO DE LAVADO
FORNO COM LAVAGEM
FORNO CON LAVAGGIO

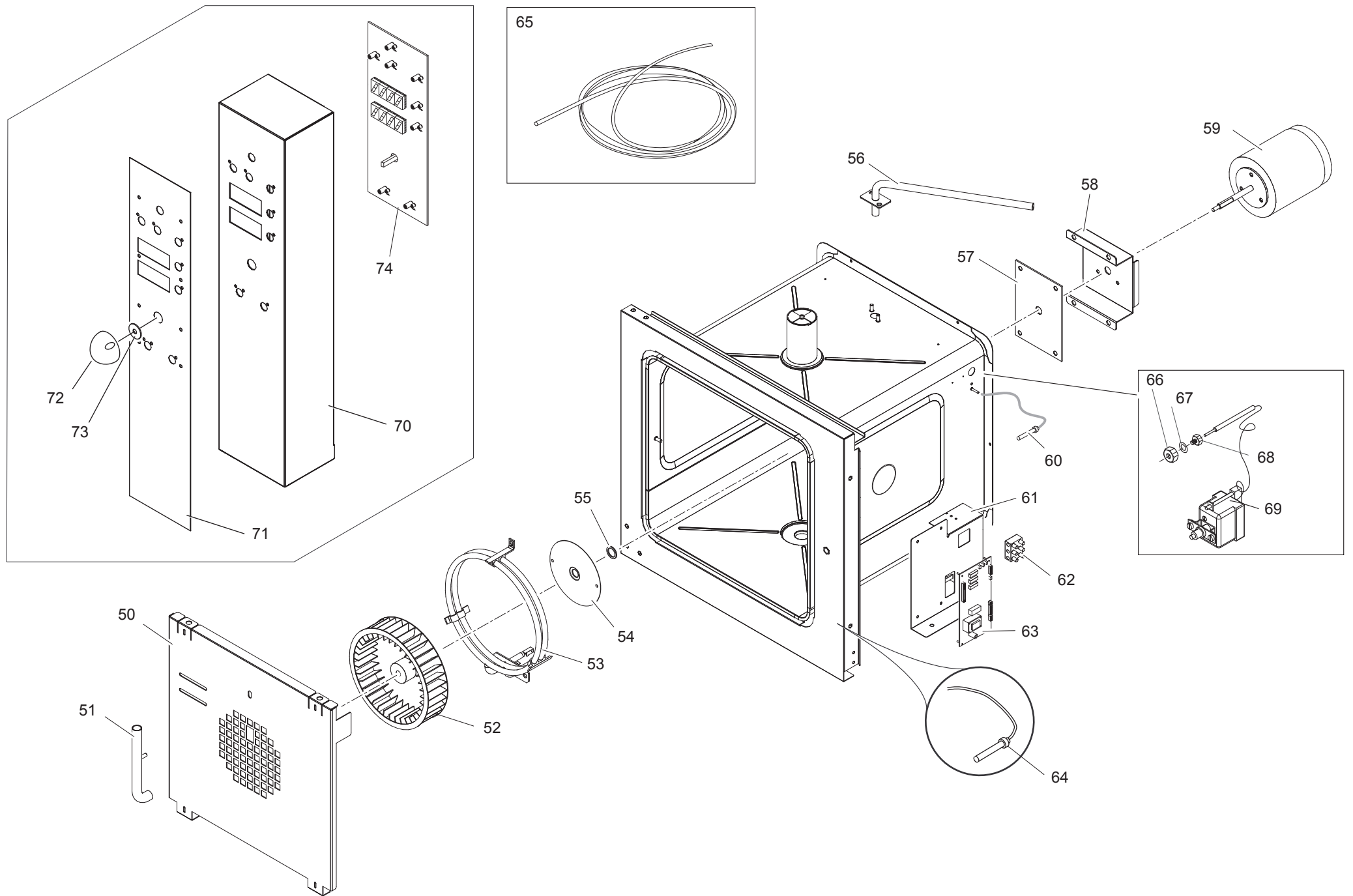
OVEN WITH CORE PROBE
BACKOFEN MIT KERNFÜHLER
FOUR AVEC SONDÉ À CŒUR
HORNO CON SONDÁ TÉRMICA
FORNO COM SONDÁ NO NÚCLEO
FORNO CON SONDÁ AL CUORE

OVEN WITH TROLLEY
BACKOFEN MIT TROLLEY
FOUR AVEC TROLLEY
HORNO CON TROLLEY
FORNO COM TROLLEY
FORNO CON TROLLEY

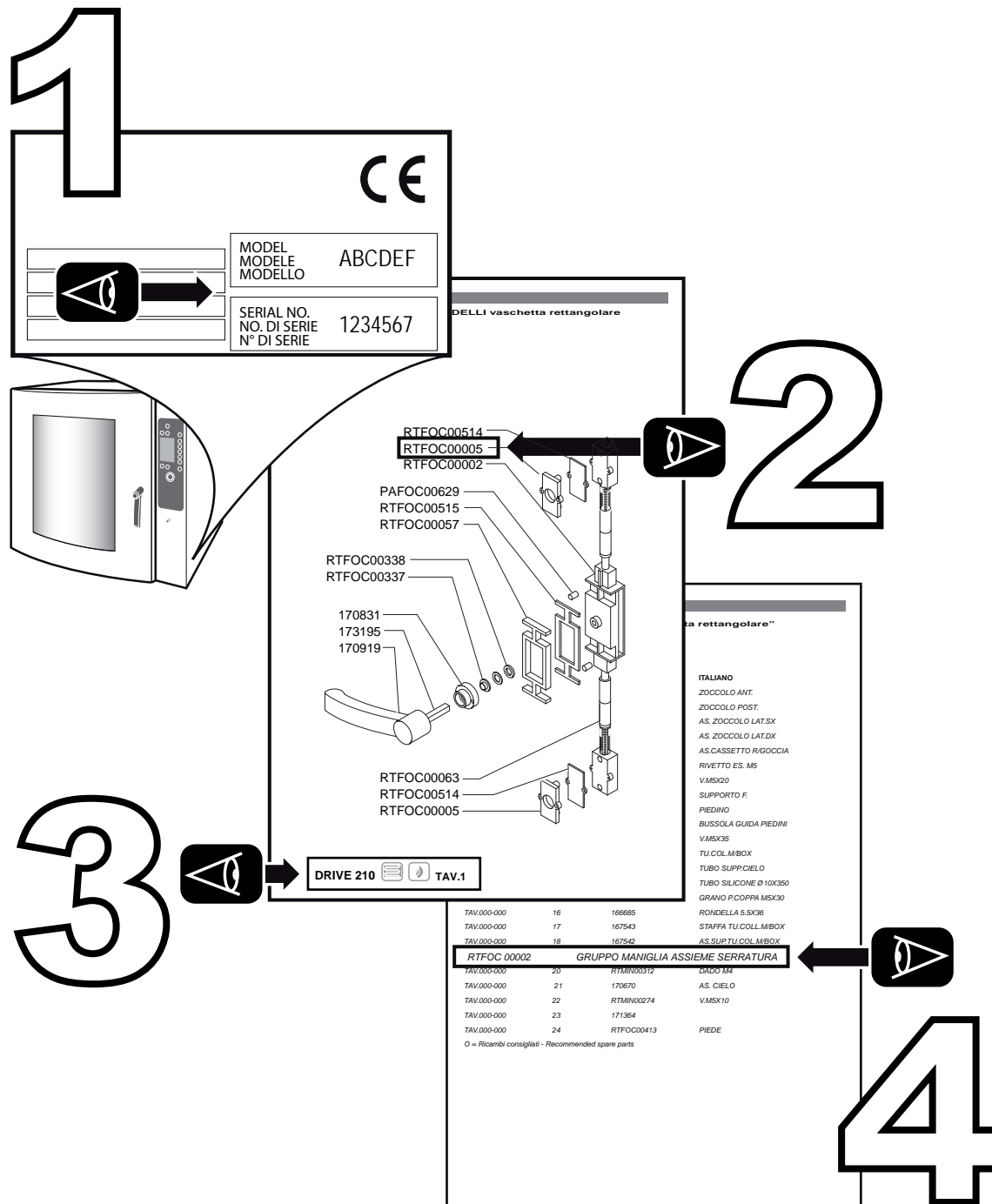
The information and images above are considered not binding. The manufacturer reserves the right to make changes at any time without notice.



48 SERIE - TAV.1



**SPARE PARTS - ERSATZTEILE - PIÈCES DE RECHANGE
RECAMBIOS - PEÇAS SOBRESSALENTES - RICAMBI**



In order to correctly request the spare part needed, the following data must be supplied:

- 1) Model-Series
- 2) Position/Special code
- 3) Table number
- 4) Product code- Quantity needed

Für eine korrekte Bestellung des gewünschten Ersatzteils müssen folgende Daten angegeben werden:

- 1) Modell - Serie
- 2) Position/Teilenummer
- 3) Tafelnummer
- 4) Artikelnummer- gewünschte Menge

Pour commander la pièce de rechange souhaitée, il est nécessaire de fournir les données suivantes:

- 1) Modèle - Série
- 2) Position/Code du détail
- 3) Numéro du tableau
- 4) Code du produit - Quantité souhaitée

Para solicitar correctamente la pieza de recambio deseada, es necesario facilitar los siguientes datos:

- 1) Modelo-Serie
- 2) Posición/Código del componente
- 3) Número de la tabla
- 4) Código del producto - Cantidad deseada

Para poder encomendar correctamente a peça sobressalente desejada, é necessário fornecer os dados a seguir:

- 1) Modelo - Série
- 2) Posição/Código da parte
- 3) Número da tabela
- 4) Código do produto - Quantidade desejada

Per poter richiedere correttamente il pezzo di ricambio desiderato, è necessario fornire i seguenti dati:

- 1) Modello - Serie
- 2) Codice del particolare
- 3) Numero della tavola
- 4) Codice del prodotto - Quantità desiderata

SERIE 48

	POS.	CODICE	ITALIANO	FRANCESE	INGLESE	DEUTSCH
TAV.1	1	180765	GR.PORTA SX COMPL.F.SERIE8 MINI	PORTE GAUCHE	DOOR ASSEMBLY	TÜR KOMPLETT
TAV.1	2	181018	GR.CRISTALLO EST.P.F.SERIE8 MINI	VERRE EXTERIEUR PORTE FOUR	EXTERNAL GLASS ASSEMBLY	TÜRGLAS AUSSEN MIT HALTERUNG
TAV.1	3	180631	CERN.INF.P.F.SERIE8 MINI	CHARNIÈRE INFÉRIEUR PORTE DU FOUR	LOWER INGE	TÜRSCHARNIER UNTEN
TAV.1	4	180996	SPESSORE INF.PORTA SERIE8 MINI	EPAISSEUR INFERIEURE PORTE	DOOR LOWER SPACER	ABSTANDHALTER UNTEN
TAV.1	5	180995	AS.MONTANTE SX P.F.SX SERIE8 MINI	PANNEAU GAUCHE PORTE FOUR GAUCHE	L.H. DOOR FRONT PANEL	FRONTPANEL LINKS OFENTÜR
TAV.1	6	180914	AS.CERNIERA SX VETRO INT.INF.F.SERIE8	CHARNIERE GAUCHE VERRE INF GAUCHE	L.H. INNER GLASS LOWER HINGE	SCHARNIER UNTEN FÜR INNENGLAS
TAV.1	7	180798	AS.TRAVERSA P.F.SERIE8 MINI	ENTRETOISE PORTE FOUR	UPPER/LOWER DOOR PANEL	VERBINGUNGSTRAVERSE FÜR OFENTÜR
TAV.1	8	180818	GOMMINO PORTA	CAOUTCHOUC PORTE	DOOR RUBBER	GUMMIPUFFER FÜR TÜRGLAS
TAV.1	9	180758	MONTANTE DX P.F.SX SERIE8 MINI	PANNEAU DROITE PORTE FOUR GAUCHE	R.H. DOOR FRONT PANEL	FRONTPANEL RECHTS OFENTÜR
TAV.1	10	180699	MANIGLIA P.F.SERIE8	POIGNÉE	HANDLE	TÜRGRIFF
TAV.1	11	180698	COPERTURA MANIGLIA P.F.SERIE8	COUVERTURE POIGNÉE	HANDLE COVER	ABDECKUNG TÜRSCHLOSS
TAV.1	12	180705	AS.CERNIERA SX VETRO INT.SUP.F.SERIE8	CHARNIERE GAUCHE VERRE INT. SUP.	L.H. INNER GLASS UPPER HINGE	SCHARNIER OBEN FÜR INNENGLAS
TAV.1	13	180782	AS.CERN.SUP.SERIE8 MINI	CHARNIÈRE SUPÉRIEURE	UPPER HINGE	TÜRSCHARNIER OBEN
TAV.1	14	180997	SPESSORE CERN.PORTA SERIE8 MINI	EPAISSUER CHARNIERE PORTE	DOOR HINGE SPACER	ABSTANDHALTER OBEN
TAV.1	15	181017	GR.CRISTALLO INT.P.F.SERIE8 MINI	VERRE INTERIEUR PORTE FOUR	INNER GLASS GROUP	TÜRGLAS INNEN MIT RAHMEN
TAV.1	16	180578	MOLLETTA BLOC.VETRO INT.F.SERIE8	RESSORT VERRE INT.	INNER GLASS BLOCK	FESTSTELLER FÜR INNENGLAS
TAV.1	17	181060	GUARNIZIONE FORNO P258-11 - SV387/A	JOINT DU FOUR	DOOR GASKET	TÜRDICHTUNG
TAV.1	18	180797	NASELLO 1 STADIO MANIGLIA P.F.SERIE8	POIGNÉE CROCHET	HANDLE HOOK	TÜRHAKEN
TAV.1	19	180817	AS.CASSETTO EST.SERIE8 MINI	GROUPE PORTE DU FOUR	UNIT OVEN DOOR	AUFFANGSCHALE KONDENSWASSER
TAV.1	20	180755	AS.CASSETTO INT.P.F.SERIE8 MINI	GROUPE PORTE DU FOUR	INTERNAL DRAWER	AUFFANGSCHALE OFENTÜR
TAV.1	21	181034	AS.CASSONE FEMD48	CAISSON	OVEN CAVITY	OFENKAMMER
TAV.1	22	180630	FIANCO DX/SX SERIE8 MINI	COTE FROITE/GAUCHE	LATERAL SIDE PANEL	SEITENWAND LINKS/RECHTS
TAV.1	23	180767	POSTERIORE SERIE8 MINI	PANNEAU POSTERIEUR	BACK PANEL	RÜCKWAND
TAV.1	24	180768	COPERCHIO SERIE8 MINI	COUVERCLE	COVER	OFENABDECKUNG OBEN
TAV.1	25	180612	BASAMENTO FEMD48	ENSEMBLE SOCLE F.	BASE	UNTERBODEN FÜR FEMD48
TAV.1	26	180987	SUPPORTO CASSONE SERIE8 MINI	SUPPORT STRUCTURE	CAVITY SUPPORT	TRÄGER OFENKAMMER
TAV.1	27	180804	RINF.BASAMENTO SERIE8 MINI	RENFORT CARTER	BASE STIFFENER	VERSTÄRKUNG UNTERBODENBLECH
TAV.1	28	RTFOC00254	VENT.CALORE FEM109	VENTILATEUR	FAN	LÜFTER KOMPONENTENKÜHLUNG
TAV.1	29	RTFOC00629	PIEDINO+TAPPO FEC023/70	PIED	FOOT	GERÄTEFUSS MIT PLASTIKDECKEL
TAV.1	30	RTFOC00022	E/VALVOLA FCV.1V.207038	SOUPAPE	ELECTRIC VALVE	WASSERMAGNETVENTIL
TAV.1	31	172834	REGOLAT.E/VALV.FCV.BIANCO 0,25L	REGULATEUR DE PORTÉE	FLOWREGULATOR	DURCHFLUSSMENGEN-REDUZIERER
TAV.1	32	175748	MAGNETE P.F.NICHELATO D.10X3	AIMANT	MAGNET	MAGNET FÜR OFENTÜR
TAV.1	33	181019	PANNELLO IS.CASS.F.FEMD48	PANNEAU ISOLANT STRUCTURE FOUR	INSULATING PANEL	WÄRMEDÄMMUNG KAMMER
TAV.1	34	181020	PANNELLO IS.POST.F.FEMD48	PANNEAU ISOLANT POSTERIEUR FOUR	BACK INSULATING PANEL	WÄRMEDÄMMUNG RÜCKWAND
TAV.1	35	180991	DISCO SFIATO SERIE8 MINI	DISQUE EVENT	VACUUM DISK	SCHEIBE KAMMERENTLÜFTUNG

TAV.1	36	RTFOC00654	VETRO P/LAMP.FEC023 H003	VITRE PORTE LAMPE	LAMP GLASS	LAMPENGLAS
TAV.1	37	RTFOC00658	LAMP.FEC023 15W230V 0529620115	LAMPE	LAMP	LEUCHTMITTEL
TAV.1	38	182147	GUARNIZIONE LAMPADA	JOINT LAMPE	LAMP GASKET	DICHTUNG LAMPENGLAS
TAV.1	39	RTFOC00653	P/LAMPADA FEC023 77222U02010	PORTE LAMPE	LAMP HOLDER	LAMPENFASSUNG
TAV.1	40	RTFOC00707	GRIGLIA LAT.FEC023 CROM.	GRILLE LATERAL	LATERAL GRID	FÜHRUNGSSCHIENEN LINKS/RECHTS
TAV.1	41	RTFOC00634	AT.GRIGLIA LAT.F.FEC023	ATTAQUE LATÉRALE	LATERAL GRID HOLDER	BEFESTIGUNG FÜR SCHIENEN
TAV.1	42	RTFOC00708	GRIGLIA F.FEC023 CROM.	GRILLE DU FOUR	OVEN GRATE	OFENROST GN 2/3
TAV.1	43	GAFOC00027	AS.C/FORO CASS.FCV/1 - 1235304	CACHE TROU	DRAIN GRID	LÖCHBLECH ABFLUSS
TAV.2	50	180615	CONV.ARIA FEMD48	CONVOYEUR AIR	AIR CONVEYOR	LÜFTERABDECKUNG KAMMER
TAV.2	51	180993	TU.UMIDIFICATORE INTERNO SERIE8 MINI	TUBE HUMIDIFICATEUR INTERIEUR	HUMIDIFIER PIPE	BEFEUCHTERROHR INNEN
TAV.2	52	180618	GIRANTE FORNO FEMD48	ROUE FOUR	IMPELLER	LÜFTERRAD
TAV.2	53	180617	R.FEMD48 240V 3KW	RESISTANCE FOUR 3 KW 240 V	OVEN HEATING ELEMENT 3 kW	HEIZKÖRPER KAMMER 3KW/230V
TAV.2	54	182165	AS.FLANGIA POST.	BRIDE POSTERIEUR	STIFFENER	FLANSCH LÜFTERWELLE
TAV.2	55	182148	BOCCOLA TENUTA VAPORE	DOUILLE TENUR VAPEUR	SEAL	DICHTUNG LÜFTERWELLE
TAV.2	56	180994	TUBO UMIDIFICATORE ESTERNO SERIE8 MINI	TUYAU HUMIDIFICATEUR EXTERIEUR	HUMIDIFIER PIPE	BEFEUCHTERROHR AUSSEN
TAV.2	57	182166	PIASTRA RINFORZO MOTORE	PLAQUE RENFORT MOTEUR	MOTOR STIFFENER	VERSTÄRKUNGSBLECH MOTORHALTERUNG
TAV.2	58	180614	SUPPORTO MOTORE FORNO SERIE8 MINI	SUPPORT MOTEUR FOUR	MOTOR SUPPORT	MOTORHALTERUNG
TAV.2	59	180619	MOTORE VENT.+COND.FEMD48	MOTEUR VENTILATEUR + COND	MOTOR FAN + CAPACITOR	LÜFTERMOTOR + KONDENSATOR
TAV.2	60	177640	SONDA TEMPERATURA NTC SERIE8 MINI	SONDE TEMPERATUREUR	NTC TEMPERATURE PROBE	TEMPERATURFÜHLER NTC
TAV.2	61	180803	STAFFA IMP.ELETTR.SERIE8 MINI	ETRIER SYSTEME ELECTRIQUE	WIRING HOLDER	HALTERUNG
TAV.2	62	RTBF900045	MORSETT.12M-PA220TV 1-6+1-6 OK435-12FVCN	GROUPE DE CONNECTION	TERMINAL BLOCK	KLEMMBRETT
TAV.2	63	177639	SCHEDA POTENZA SERIE8 MINI	CARTE DE PUISSANCE	POWER BOARD	ELEKTRONIK-PLATINE
TAV.2	64	172745	SENSORE MAGNETICO -UL- A061-1A-UE-Z170	CAPTEUR MAGNETIQUE	MAGNETIC	MAGNETSENSOR OFENTÜR
TAV.2	65	173764*	TU.GOMMA D.10X17 HOT WATER BLU "FDA"	TUBE DE CHARGEMENT DE L'EAU	PIPE WATERINLET	SCHLAUCH
TAV.2	66	RTFOC00486	DADO FIS.T.L.FCV 0000615086	ECROU THERMOSTAT	LIMIT THERM. NUT	BEFESTIGUNSMUTTER STB
TAV.2	67	RTFOC00485	GUARNIZ.FIS.T.L.FCV 631005	JOINT THERMOSTAT	LIMIT THERM. GASKET	DICHTUNG STB
TAV.2	68	RTFOC00484	C/DADO FIS.T.L.FCV 270211	C/ECROU THERMOSTAT	LIMIT THERM. NUT	KONTERMUTTER STB
TAV.2	69	177060	T.L.F.CAMERA FCV/2 T350°	THERMOSTAT LIMITE	LIMIT THERMOSTAT	SICHERHEITS-TEMPERATUR-BEGRENZER
TAV.2	70	181044	AS.CRUSCOTTO FEMD48	PANNEAU DE CONTRÔLE	CONTROL PANEL	FRONTPANEL
TAV.2	71	177543	MASCH.CRUSC.FEMD48	MASQUE TABLEAU	FRONT PANEL	FOLIE FRONTPANEL
TAV.2	72	170886	MANOP.COM.F.DRIVE SERIE FCB RAL7021	BOUTON	KNOB	KNEBEL
TAV.2	73	RTCU800185	GUARNIZ.ASTA COMMUTATORE	JOINT COMMUTATEUR	SWITCH GASKET	WELLENDICHTUNG SCHALTER
TAV.2	74	177638	SCHEDA DISPLAY SERIE8 MINI	CARTE ECRAN	DISPLAY BOARD	ELEKTRONIK-PLATINE DISPLAY

	= RICAMBI CONSIGLIATI	= PIÈCES DE RECHANGE RECOMMANDÉES	= RECOMMENDED SPARE PARTS	= EMPFOHLENE ERSATZTEILE
--	-----------------------	-----------------------------------	---------------------------	--------------------------

173764* VENDITA A METRO

VENTE A METRO

METRO SALES

METERWARE