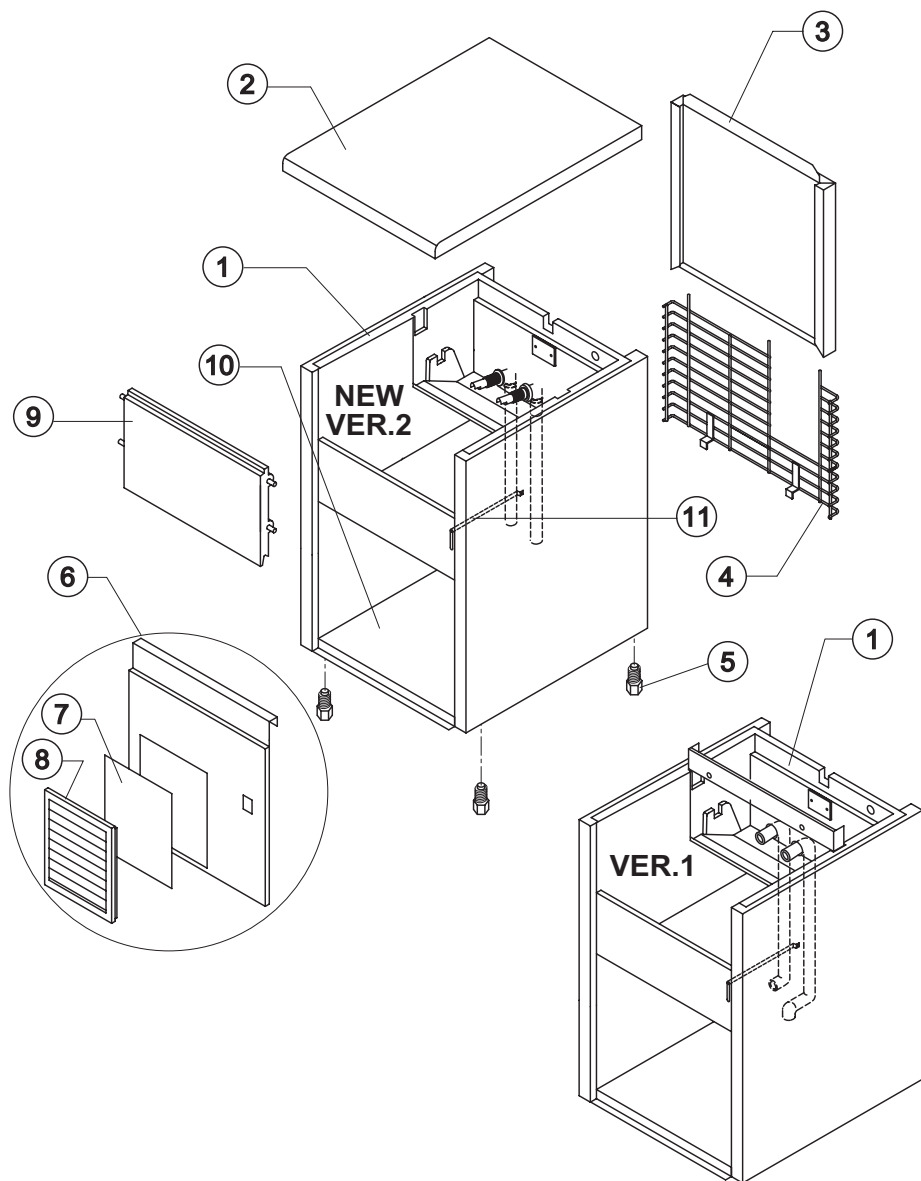




CB 246

INVOLUCRO



Rev. 7 - 12/07/2010

Rif.	Descrizione Ricambio	Codice
1	Assieme Mobile Schiumato	Vedi Tabella -
2	Top Assemblato	C22693
3	Pannello Posteriore Assemblato	C21180
4	Griglia Posteriore	D12002
5	Piedino	10017
6	Pannello Anteriore con Griglia	Versione Attuale C22502
6	Pannello Anteriore	Fino a Matr. 28877 22004
7*	Pannello Filtrante	18106
8	Telaio con Griglia e Filtro	C10205
9	Assieme Sportello	C10303
10	Piastra di Base	21001
11	Tubo Portabulbo	20520

Rif. 1 - Assieme Mobile Schiumato
Versione 1

Tipo Cubetto	Codice
18 g. (Standard)	C11002/E
33 g.	C11002/E
13 g.	C11002/ED

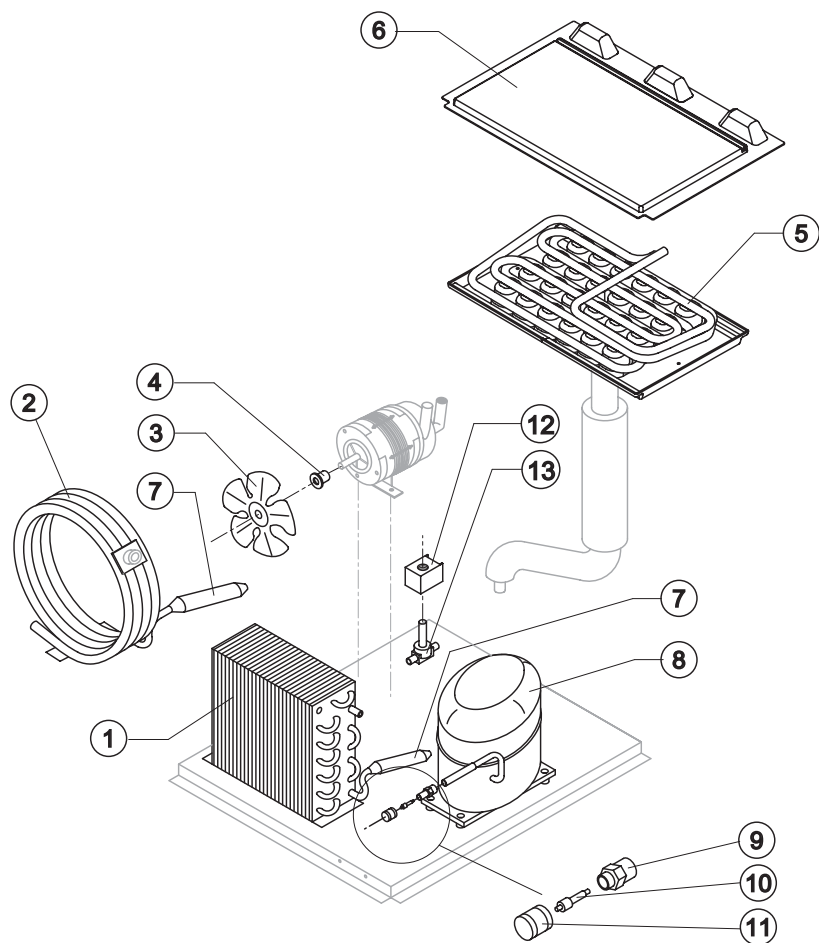
Rif. 1 - Assieme Mobile Schiumato
Versione 2

Condensazione	Codice
Aria	RC11002A
Acqua	RC11002W



CB 246

GRUPPO FRIGORIFERO



Componenti Comuni

Rif.	Descrizione Ricambio	Codice
3	Ventola Aspirante	10213
4	Mozzo Fissaggio Ventola	10014
5	Evaporatore	Vedi Tabella
6	Coprievaporatore	Versione Attuale
6	Coprievaporatore	Fino a Matr. 225081
7*	Filtro Molecolare	14009
8	Compressore	Vedi Tabella
9	Corpo Valvola Vuoto-Carica	14007
10*	Meccanismo Valvola Vuoto-Carica	14005
11*	Tappo Valvola Vuoto-Carica	14006
12*	Bobina Valvola Inversione Ciclo	Vedi Tabella
13*	Corpo Valvola Inversione Ciclo	20410

Componenti Solo Versione Aria

Rif.	Descrizione Ricambio	Codice
1	Condensatore ad Aria	Versione Attuale
1	Condensatore ad Aria	Fino a Matr. 104676

Componenti Solo Versione Acqua

Rif.	Descrizione Ricambio	Codice
2	Condensatore ad Acqua	Versione Attuale
2	Condensatore ad Acqua	Fino a Matr. 28525

Rif. 5 - Evaporatore

Tipo Cubetto	Codice
18 g. (Standard)	D10045
33 g.	D10320
13 g.	D10416

Rif. 8 - Compressore

Tensione	Codice
T11	23886
T12	23494
T13	23446
T19	23446

Rif. 12* - Bobina Val. Inv. Ciclo

Tensione	Codice
T11	23091
T12	23091
T13	23256
T19	23256



CB 246

CIRCUITO IDRAULICO

Componenti Comuni

Rif.	Descrizione Ricambio	Versione	Codice
1	Scivolo Cubetti	Vedi Tabella	-
3	Assieme Pannello con Bandierine	Fino a Matr. 379503	C22034
4*	Assieme Rampa Spruzzatori	Vedi Tabella	-
5	Spruzzatore		D20002
6	Tappo Rampa Spruzzatore		10012
7*	Cappuccio per Troppo Pieno		10305
8*	Tube Troppo Pieno		10133
9*	Guarnizione OR per Troppo Pieno		20233
10	Cella Interna		10252
11	Guarnizione Polietilene Semirigido		13007
12	Dado per Scarico Contenitore		10096
13*	Tube per Raccordo Troppo Pieno	Versione Attuale	13105
13	Tube per Raccordo Troppo Pieno	Fino a Matr. 65042	13001
14	Raccordo Scarico Contenitore		10472
15	Guarnizione in Silicone		13006
16	Piastrina Blocca Scivolo		10009
17	Tube Alimentazione Spruzzatori		13005
18*	Filtro Aspirazione Pompa		20005
20	Ghiera Bloccaggio Raccordi	Versione 2	10405
21	Tube Aspirazione e Mandata Pompa	Versione 2	13136
22	Raccordo Aspirazione/Mandata Pompa	Versione 2	10404
23	Guarnizione per Aspirazione/Mandata Pompa	Versione 2	13143
24	Tube Aspirazione Pompa	Versione 1	13003
25	Tube Mandata Pompa	Versione 1	13002
26	Vite Fissaggio Pannello Bandierine	Fino a Matr. 379503	20009
27	Supporto ABS per Bandierine	Versione Attuale	10529
28	Assieme Asta con Bandierine	Versione Attuale	C10533

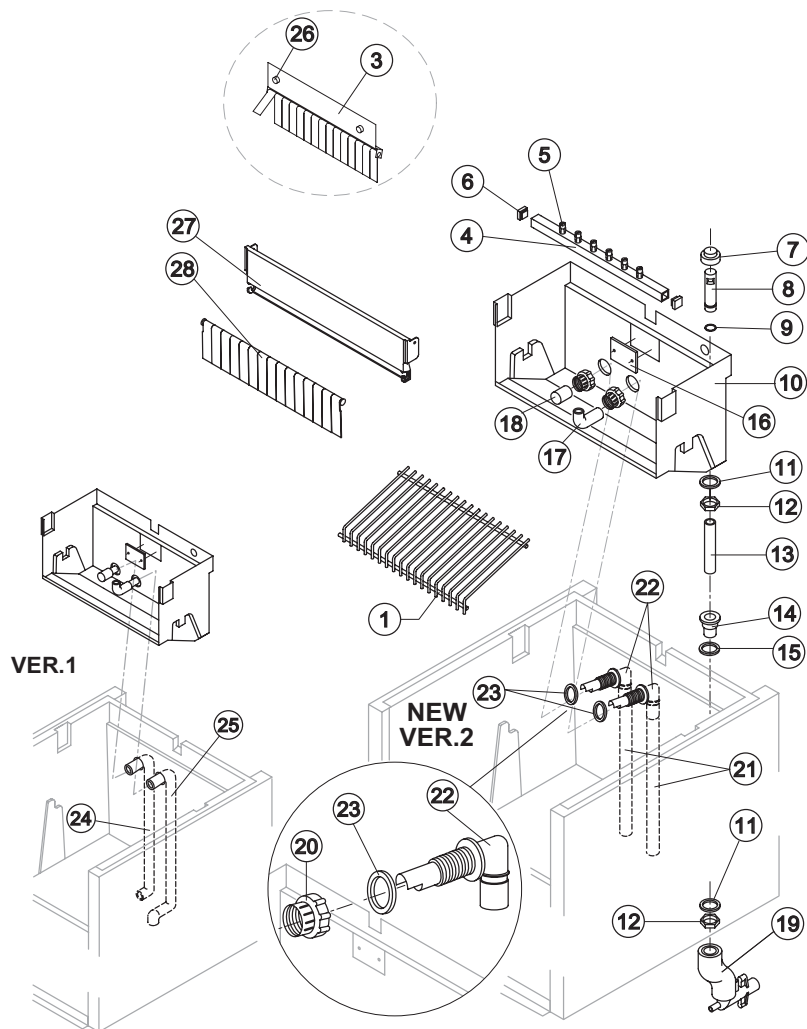
Componenti Solo Versione Aria

Rif.	Descrizione Ricambio	Codice
19	Collettore Scarichi	C10006

Componenti Solo Versione Acqua

Rif.	Descrizione Ricambio	Codice
19	Collettore Scarichi	C26452

Rev. 7 - 12/07/2010

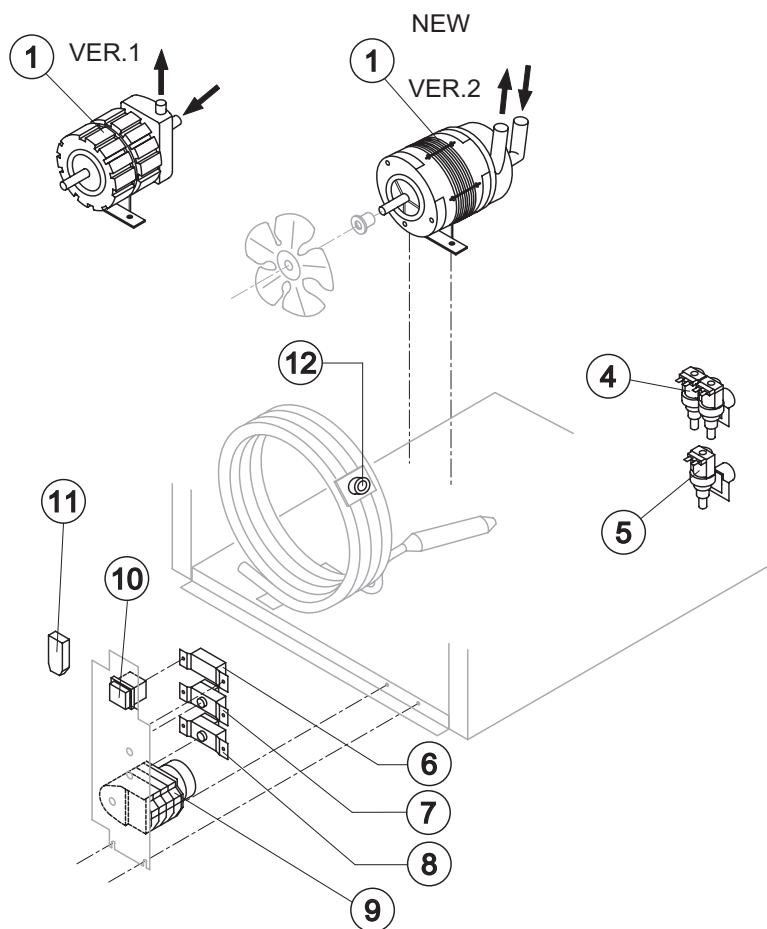


Rif. 1 - Scivolo Cubetti

Tipo Cubetto	Codice
18 g. (Standard)	D12001
33 g.	D12066
13 g.	D12046

Rif. 4* - Rampa Spruzzatori

Tipo Cubetto	Codice
18 g. (Standard)	C20028
33 g.	C20530
13 g.	C20289



Componenti Comuni

Rif.	Descrizione Ricambio	Codice
1*	Assieme Pompa	Vedi Tabella -
7*	Termostato Contenitore	R23005
8*	Termostato Evaporatore	R23591
9*	Timer	Vedi Tabella -
10*	Interruttore Luminoso Verde (On-Off)	23327

Componenti Solo Versione Aria

Rif.	Descrizione Ricambio	Codice
5*	Elettrovalvola Ingresso Acqua 1 Via	Vedi Tabella -

Componenti Solo Versione Acqua

Rif.	Descrizione Ricambio	Codice
4*	Elettrovalvola Ingresso Acqua 2 Vie	Vedi Tabella -
6*	Pressostato Condensatore	Vedi Tabella -
11	Filtro Anti-Radiodisturbo	Solo T11 C23457
12*	Termostato di Sicurezza	C23114

Rif. 1* - Assieme Pompa

Tensione	Versione 1	Versione 2
T11	C23002	C23377
T12	C23002	C23377
T13	C23264	C23663
T19	-	C23663

Rif. 4* - Elett. Ingr. 2 Vie

Tensione	Codice
T11	23542
T12	23542
T13	23592
T19	23592

Rif. 5* - Elett. Ingr. 1 Via

Tensione	Codice
T11	23497
T12	23497
T13	23499
T19	23499

Rif. 6* - Pressostato Cond.

Tensione	Codice
T11	23175
T12	23175
T13	23175
T19	23680

Rif. 9* - Timer

Tensione	Cub. 18 g	Cub. 33 g	Cub. 13 g
T11	23222	23248	23247
T12	23248	23780	23247
T13	23259	23786	23258
T19	23259	23786	23258