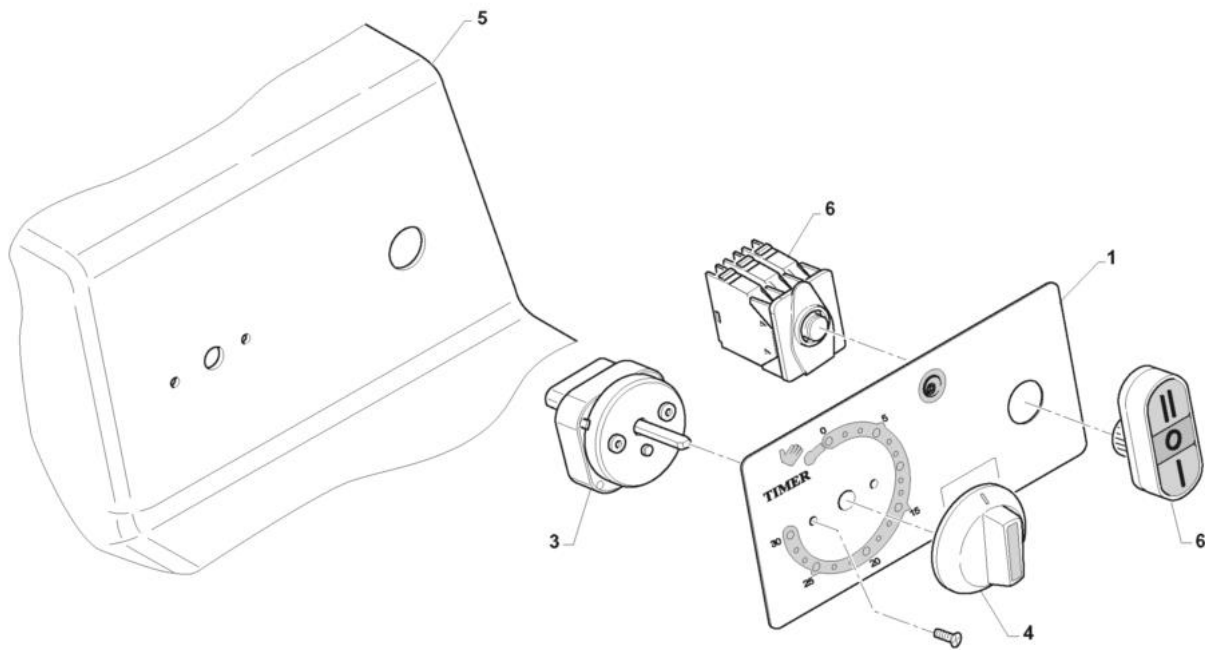


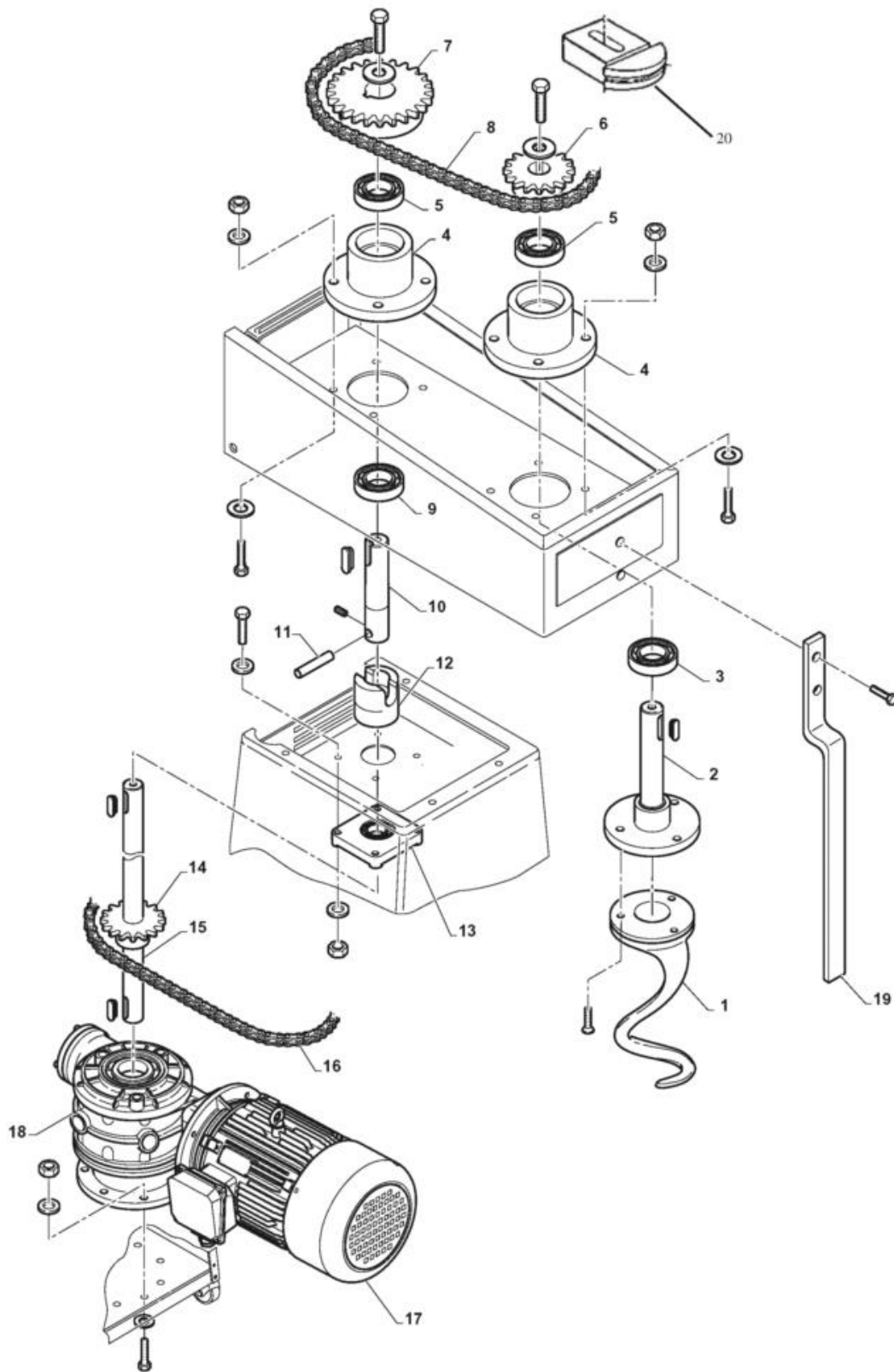


- 1 Comandi 2 velocità
- 2 Trasmissione moto testata mobile
- 3 Vasca fissa
- 4 Struttura 2 velocità
- 5 Testata mobile

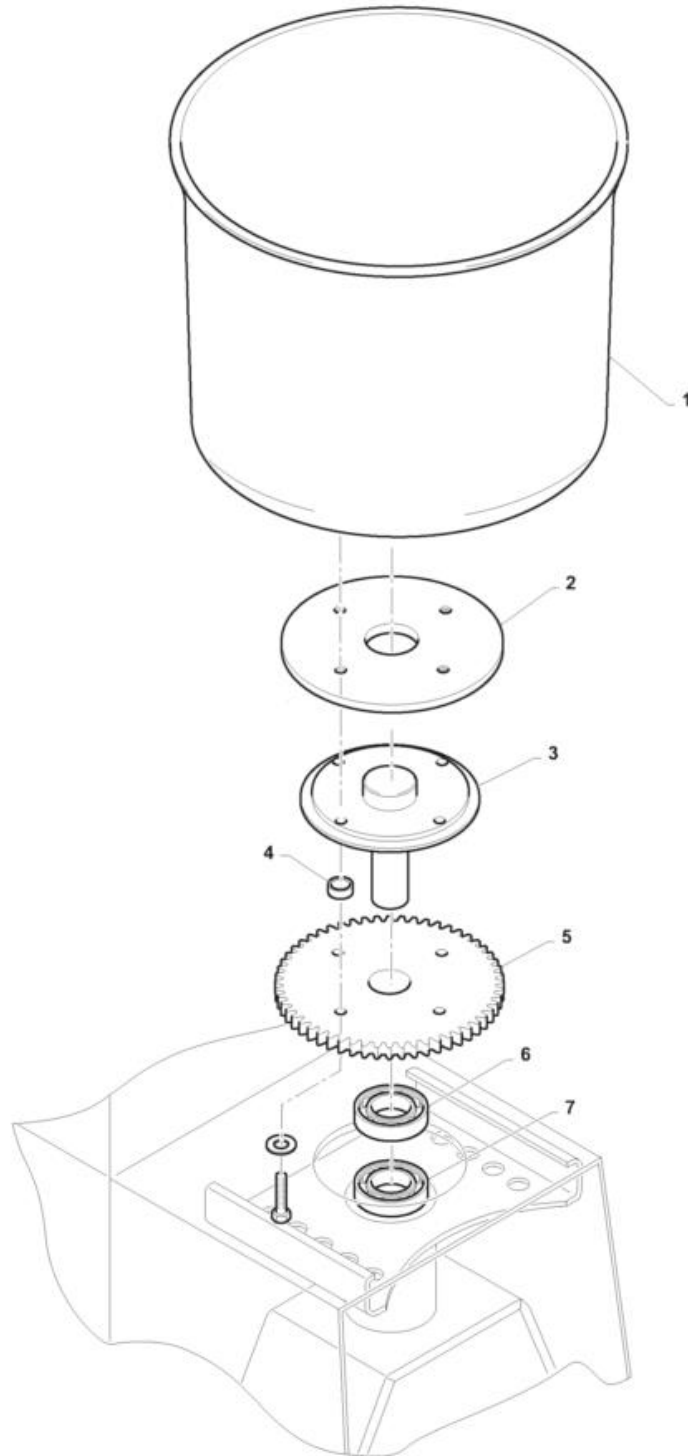




Pos	Codice	Descrizione	notes	
0001	AM482	Targa comandi		
0003	EC028	Temporizzatore		
0004	AC006	Manopola timer		
0005	E5C01	Scatola comandi		
0006	50MAA78025	PULSANTE TRIPLO CABL. PV 2 V.		

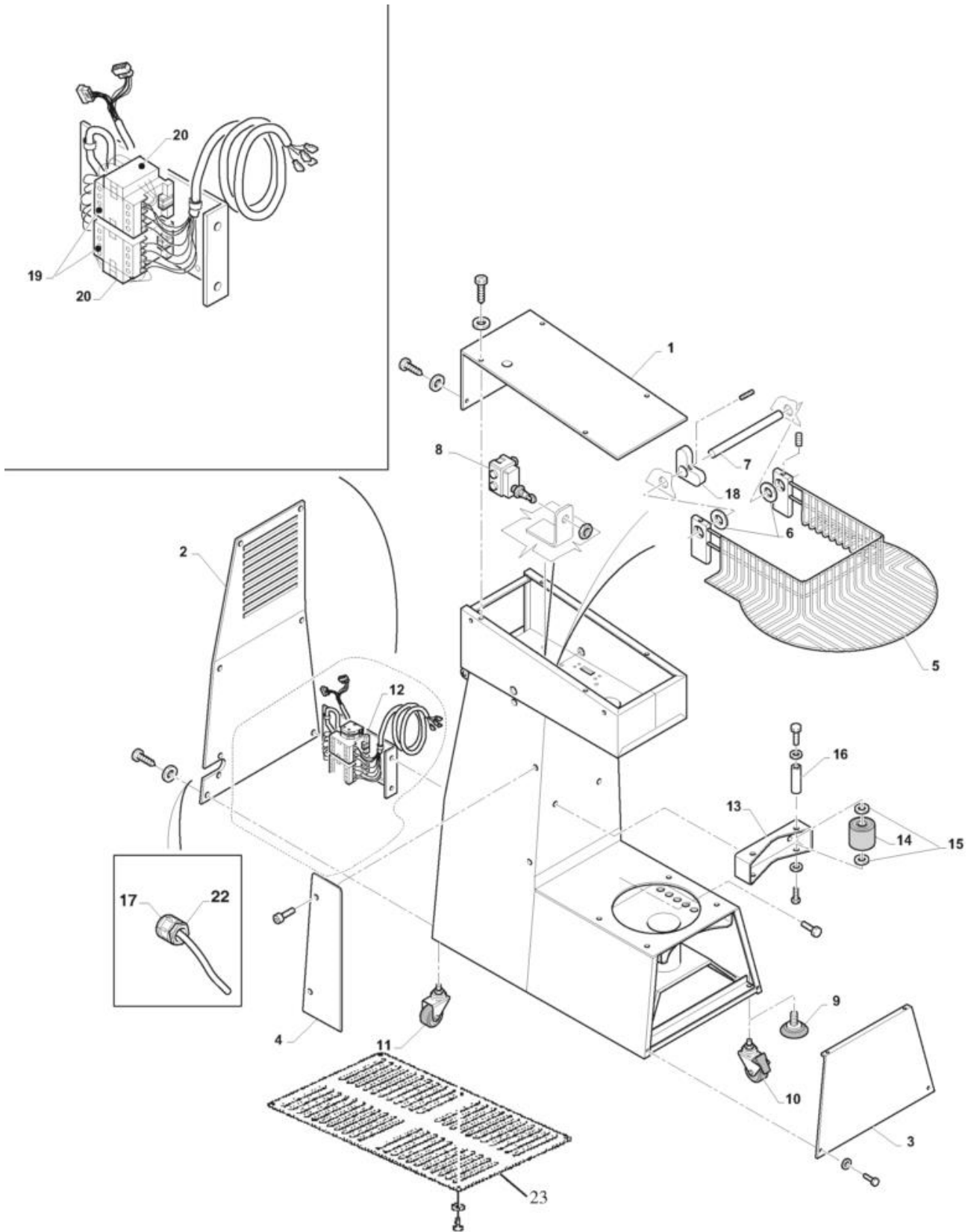


Pos	Codice	Descrizione	notes	
0001	AH106	Spirale		
0002	KE310	Albero spirale		
0003	AB123	Cuscinetto		
0004	KE308	Supporto albero spirale		
0005	AB092	Cuscinetto		
0006	KE276	Pignone spirale Z14 trasmissione Z25		
0007	KE341	Pignone trasmissione Z24		
0008	KE407	Catena		
0009	AB092	Cuscinetto		
0010	KE309	Albero giunto trasmissione		
0011	50BFA76397	SPINA CILINDRICA 10X50 INOX		
0012	KE316	Giunto		
0013	KD105	Supporto SBS UCF 205		
0014	KE394	Pignone vasca Z22		
0015	KE399	Albero		
0016	KE379	Catena		
0017	ES316	Motore M90		
0018	KD131	Riduttore		
0019	E5P10	Palo vasca		
0020	KE274	Tendicatena		



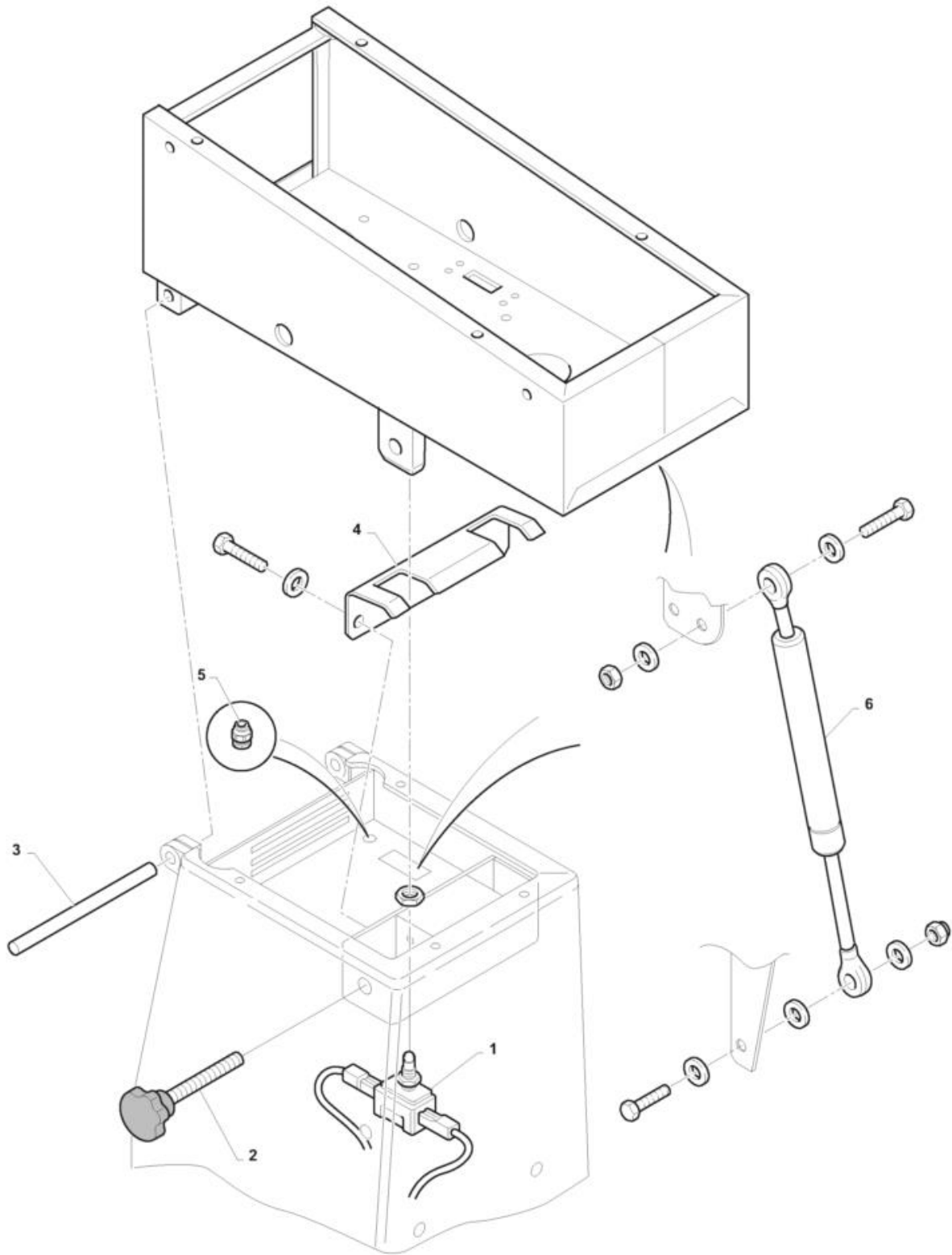


Pos	Codice	Descrizione	notes	
0001	SQ038	Vasca		
0002	KE338	Disco		
0003	KE305	Albero		
0004	AE190	Distanziale		
0005	KE344	Corona		
0006	AB123	Cuscinetto		
0007	AB092	Cuscinetto		





Pos	Codice	Descrizione	notes	
0001	E5P03	Coperchio		
0002	E5P08	Schienale		
0003	E5P02	Chiusura		
0004	E5P04	Salvamani		
0005	AH114	Griglia		
0006	AD280	Boccola		
0007	KE390	Albero		
0008	EG032	Microinterruttore + rotella		
0009	AD109	Piedino		
0010	50RAA75568	TV83/99 RUOTA FRENATA 520FR	Optional	
0011	50RAA75576	TV83 RUOTA GIREVOLE D=60MM	Optional	
0012	E2C02	Staffa cablata		
0013	I4P22	Supporto		
0014	AC073	Ruota rullo		
0015	AE108	Distanziale		
0016	AE103	Perno		
0017	AD198	Pressacavo PG13		
0018	E5P06	Fermo		
0019	EN170	Teleruttore		
0020	EN009	Contatto ausiliario		
0022	AD202	Dado		
0023	E5P12	Fondo		



Pos	Codice	Descrizione	notes	
0001	EG001	Micro		
0002	AC044	Volantino		
0003	I3K46	Perno		
0004	E5P09	Copertura		
0005	AD138	Boccola		
0006	MD153	Molla a gas		