



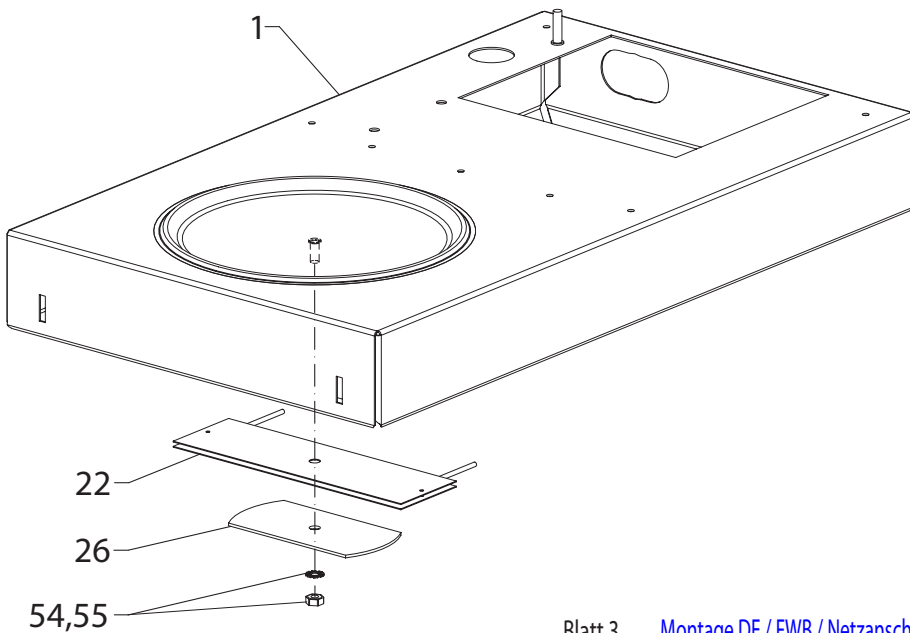
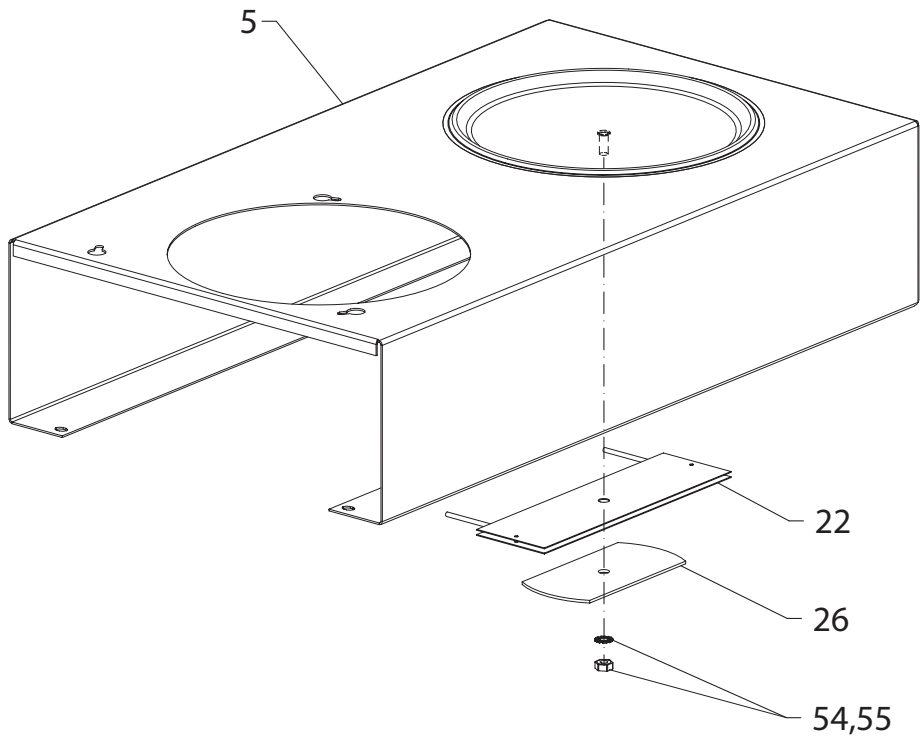
Kaffee  
Filterkaffeemaschinen

Artikel-Nr. 741001  
(170 M)

---

**Explosionszeichnung / Ersatzteile**

---



Blatt 3 [Montage DE / FWB / Netzanschluss](#)

Blatt 2 [Montage Gehäuse](#)

Blatt 1 [Montage Plattenheizkörper](#)

Datum: 16.07.03  
 Zchnng.Sa.-Nr.: 16 295  
 Blatt: 1 von 3

Änderungen vorbehalten.  
 Eigentum Melitta SystemService.  
 Vervielfältigung nicht gestattet.

**M170**

**Montage-Plattenheizkörper**

**3**

**201-I**

Pos.	Änderung	Datum

A

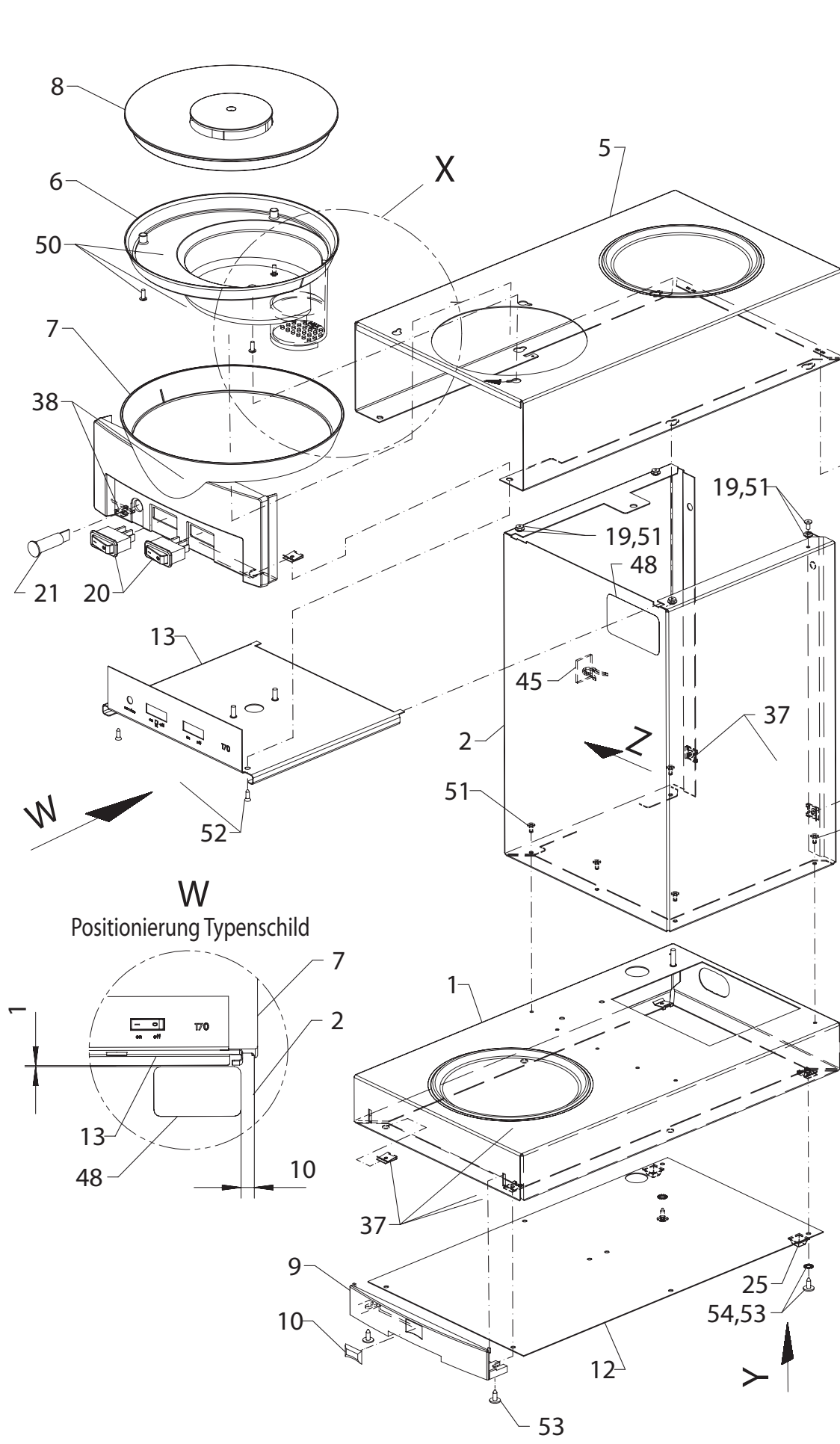
B

C

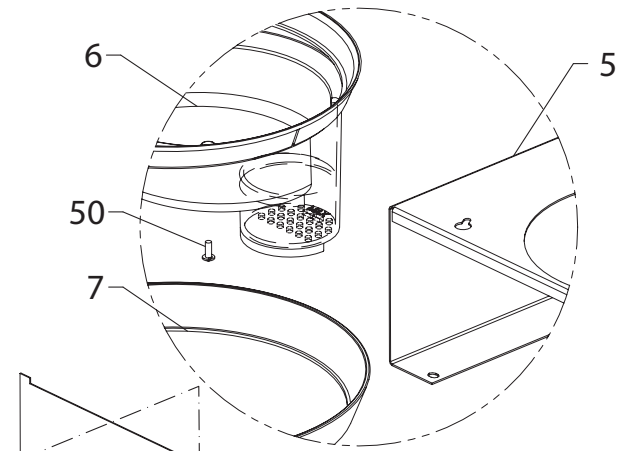
D

E

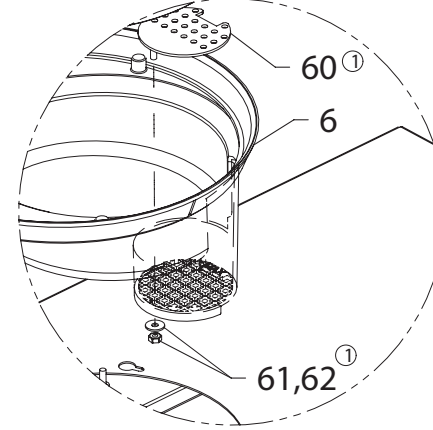
F



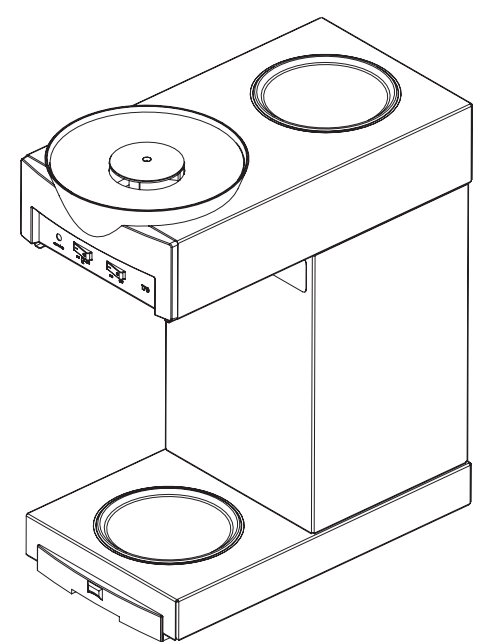
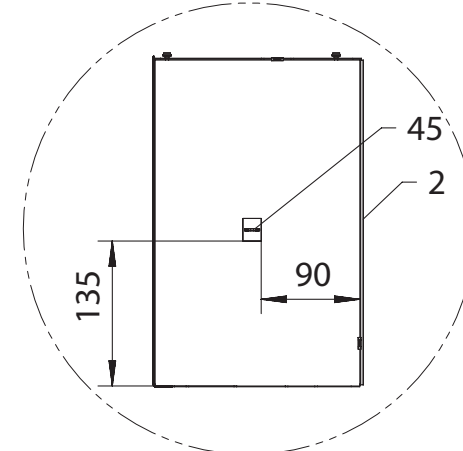
X  
 ② Trichter Durchlass-Querschnitt "neu"  
 ab SAP-Änd.-Nr. 1772



Ausf. "alt"  
 bis SAP-Änd.-Nr. 1772  
 ① Montage Lochscheibe



Z  
 Positionierung Leitungshalter



A

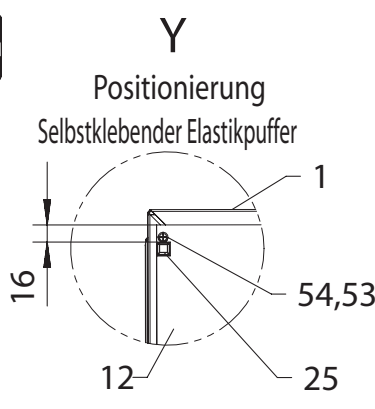
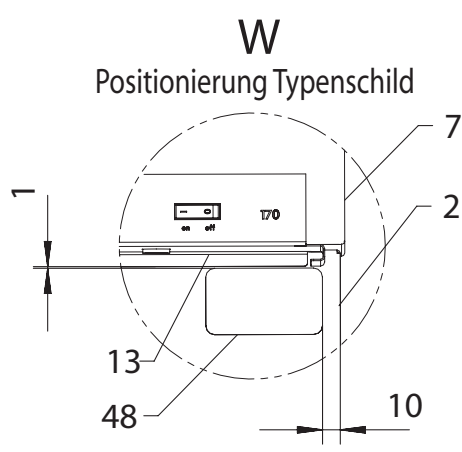
B

C

D

E

F



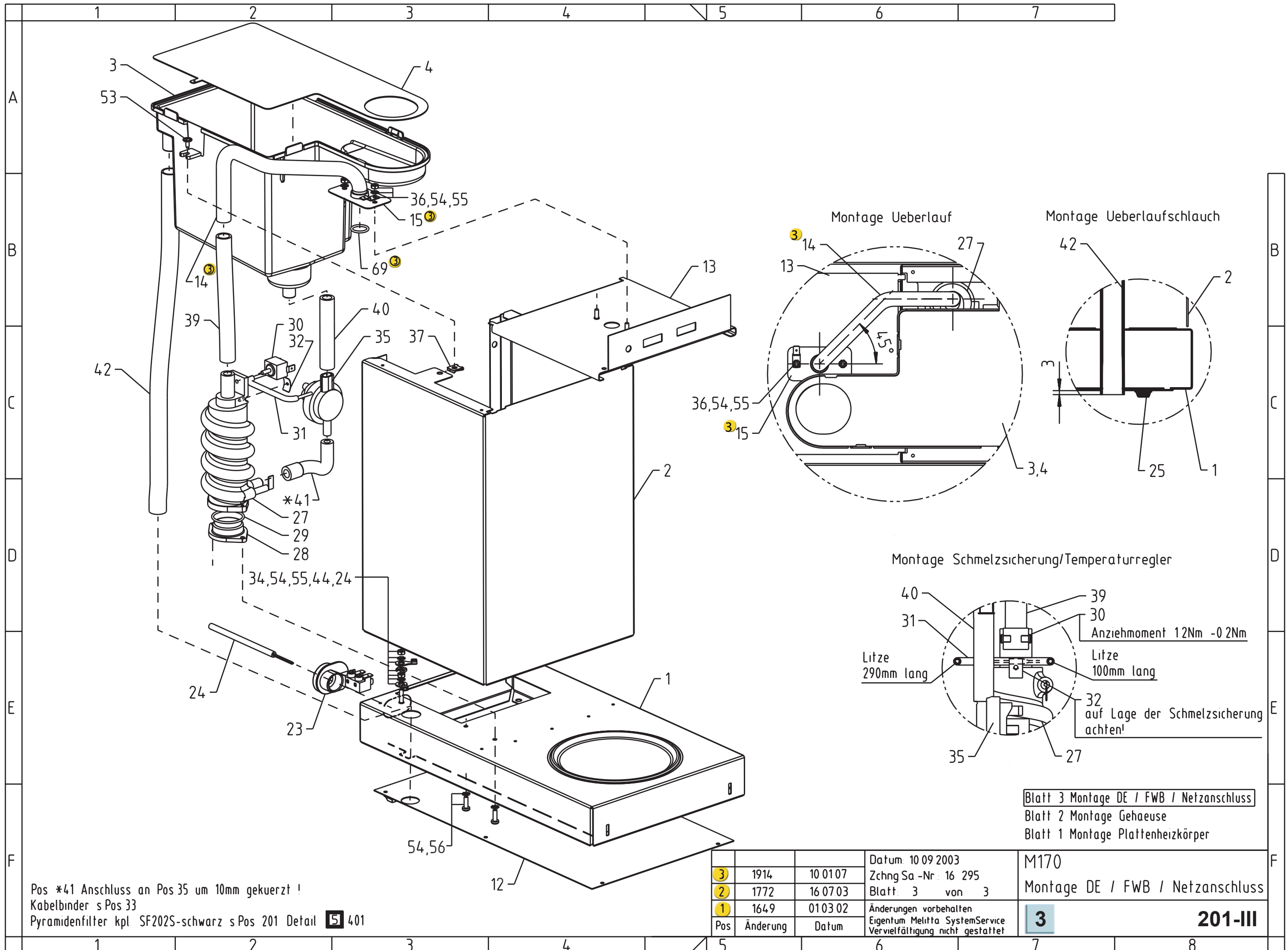
Blatt 3 [Montage DE / FWB / Netzanschluss](#)  
 Blatt 2 [Montage Gehäuse](#)  
 Blatt 1 [Montage Plattenheizkörper](#)

			Datum: 16.07.03
			Zchnng.Sa.-Nr.: 16 295
2	1772	16.07.03	Blatt: 2 von 3
1	1649	01.03.02	Änderungen vorbehalten.
Pos.	Änderung	Datum	Eigentum Melitta SystemService. Vervielfältigung nicht gestattet.

M 170  
 Montage Gehäuse

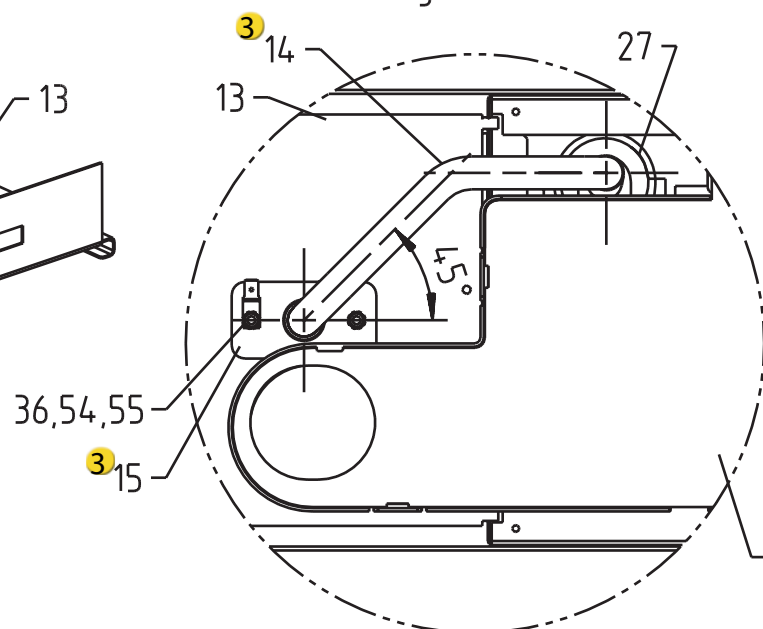
**3**

**201-II**

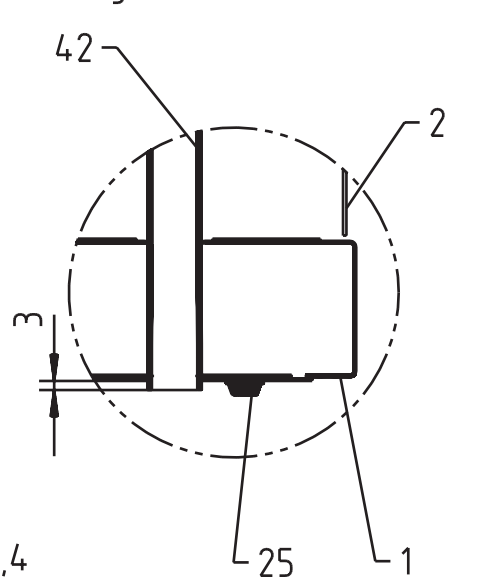


Pos \*41 Anschluss an Pos 35 um 10mm gekuerzt !  
 Kabelbinder s Pos 33  
 Pyramidenfilter kpl. SF202S-schwarz s Pos 201 Detail **5** 401

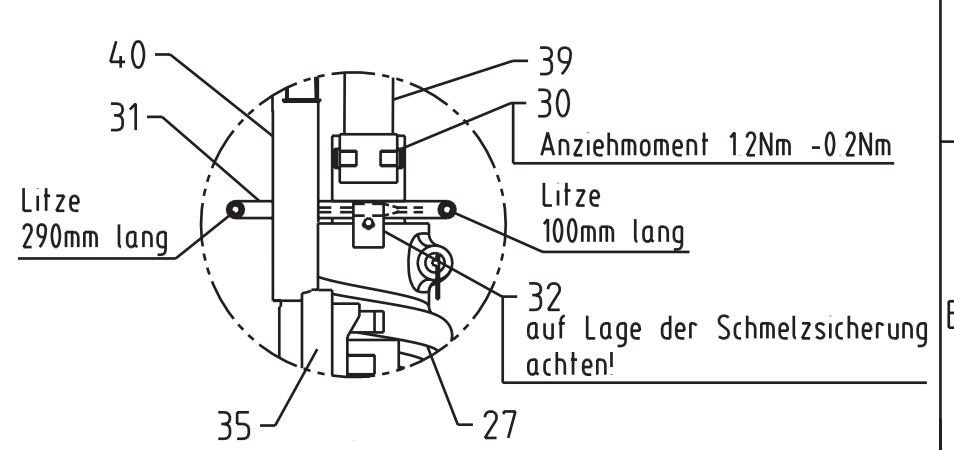
Montage Ueberlauf



Montage Ueberlaufschlauch



Montage Schmelzsicherung/Temperaturregler



Blatt 3 Montage DE / FWB / Netzanschluss  
 Blatt 2 Montage Gehaeuse  
 Blatt 1 Montage Plattenheizkoerper

			Datum: 10.09.2003	M170
<b>3</b>	1914	10.01.07	Zchnng Sa -Nr.: 16 295	Montage DE / FWB / Netzanschluss
<b>2</b>	1772	16.07.03	Blatt: 3 von 3	
<b>1</b>	1649	01.03.02	Änderungen vorbehalten	
Pos	Änderung	Datum	Eigentum Melitta SystemService Vervielfältigung nicht gestattet	<b>3</b> <b>201-III</b>

**ERSATZTEILLISTE**  
**SPARE PART LIST**  
**LISTE DE PIECES DETACHEES**

**Melitta 170 M**  
**M170 WP**

Pos.	Bezeichnung Description Designation	Sach-Nr. Order-No. No de comosant	Blatt/ Koordinaten
001	GEHÄUSE M170 WP	16668	
<b>002</b>	ZUGENTLA.& NETZANSCHL. 2POL.F.BLECH--2MM	<b>17242</b>	
003	SOCKEL M170 M	<b>16271</b>	
<b>004</b>	WIPPENSCHALTER 1-POLIG SCHWARZ	<b>16986</b>	
005	PTC-HEIZELEMENT HT 03	<b>11533</b>	
006	AUFNAHMETUELLE SILIKON 65 SHORE - WEISS	<b>10174</b>	
007	SCHEIBE 21 X 4,5 X 2 - 1.4301	11712	
008	NETZANSCHLUSSLEITUNG 1500 LG	619547	
009	KABELBAUM KOMPL. M170 WP	16706	
010	BLECHMUTTER C-CLIP B 3,5 - PHO IMP	732567	
011	BODENBLECH M170 WP	16666	
012	SELBSTKLEBENDER ELASTIKPUFFER 12,7X5,8	<b>707893</b>	
013	ERDUNGSSCHILD DIN 40011 S 5 - MS	9501652	
014	TYPENSCHILD VDE SCOTCHCAL 3698 E	11876	
015	BLECHSCHR. DIN 7981 B 3,5 X 9,5 - A2	9301108	
016	ZAHNSCHEIBE DIN 6797 A 4,3 - A2	<b>9300835</b>	
018	SKT.-MUTTER DIN 934 M 4 - A2	9300095	
019	LOGOPOINT M170	16408	
021	KLEMMBUEGEL DIN 46282 0,5- 1,5 - MS VERN	<b>9500136</b>	
	ENDE		
		Änderungen vorbehalten Eigentum Melitta SystemService Vervielfältigung nicht gestattet	Gültig ab: 05/2006 Valid from: Valable à partir de:
Stückliste Nr.: 16610		<b>2</b>	<b>101/1</b>

**ERSATZTEILLISTE**  
**SPARE PART LIST**  
**LISTE DE PIECES DETACHEES**

**Melitta 170 M**

Pos.	Bezeichnung Description Designation	Sach-Nr. Order-No. No de comasant	Blatt/ Koordinaten
001	UNTERTEIL M170 M	19271	E3
002	MITTELTEIL M170 M	19272	D3
003	FRISCHWASSERBEHÄLTER 170 M	<b>16269</b>	C5
004	ABDECKUNG FWB M 170 M	<b>16404</b>	B5
005	OBERTEIL M170 M	19273	A5
006	TRICHTER 170 M	<b>16268</b>	A4
007	BLENDE 170 M	<b>16267</b>	B2
008	DECKEL 170 M	<b>16266</b>	A4
009	SOCKEL 170 M	<b>16271</b>	F3
010	LOGOPOINT M170	16408	F3
011	RUECKWAND M170 M	19274	C5
012	BODENBLECH M 170 M	16403	F4
013	FILTERAUFNAHME M. DRUCK M170 M	19281	C3
014	UEBERLAUF KOMPL. M170	19252	B4
015	SPANNBLECH	18687	C4
019	ZENTRIERSCHEIBE	13247	C4
020	WIPPENSCHALTER 1-POLIG SCHWARZ	<b>16986</b>	C3
021	SIGNALLEUCHE 230 V TRANSPAREN-GELB	<b>671026</b>	B2
022	PLATTENHEIZKOERPER 230V 70W	<b>11624</b>	F3
022	PLATTENHEIZKOERPER 230V 90W AUSF. ZA	<b>308397</b>	F3
022	PLATTENHEIZKOERPER 230V 90W AUSF. GB	<b>308397</b>	F 3
023	ZUGENTLA.& NETZANSCHL. 2POL.F.BLECH--2MM	<b>17242</b>	E5
024	ANSCHLUSSKABEL H05VV-F3G1,5	<b>466738</b>	E5
024	NETZANSCHLUSSKABEL GB	15215	E 5
025	SELBSTKLEBENDER ELASTIKPUFFER 12,7X5,8	<b>707893</b>	F6
026	UNTERLEGSCHIEBE 1,25X38XDM76 -1.4301	730969	F3
026	UNTERLEGSCHIEBE 90 X 4,5 X 1,25 - 1.4301 AUSF. ZA	464482	F3
027	DURCHLAUFERHITZER OBERTEIL 230V 1800W	10653	E3
028	BODEN F. DURCHLAUFERHITZER	321341	E3
029	O-RING 30 X 2 - SILIKON	9400320	E3
030	TEMPERATURREGLER "SMARTY PLUS"	<b>17779</b>	E7
030	TEMPERATURREGLER 140C AUSF. GB UND DK	<b>11074</b>	E 7
031	SCHMELZSICHERUNG KOMPLETT M.A.	<b>1002584</b>	E3
032	FEDERMUTTER	<b>579360</b>	F7
Änderungen vorbehalten Eigentum Melitta SystemService Vervielfältigung nicht gestattet		Gültig ab: 01/2007 Valid from: Valable à partir de:	
Stückliste Nr.: 16295, 16648, 16649, 16999		<b>3</b>	<b>201/1</b>

**ERSATZTEILLISTE**  
**SPARE PART LIST**  
**LISTE DE PIECES DETACHEES**

**Melitta 170 M**

Pos.	Bezeichnung Description Designation	Sach-Nr. Order-No. No de comasant	Blatt/ Koordinaten
033	KABELBINDER L = 151 - POLYAMID	<b>9505063</b>	
034	KABELBAUM KOMPLETT M170M	16535	D7
035	DRUCKSCHALTER 155/125 BYPASS	<b>17955</b>	E4
036	FLACHSTECKER B 6,3 X 0,8 - MS	9503922	C3
037	BLECHMUTTER C-CLIP B 3,5 - PHO IMP	732567	F3
038	BLECHMUTTER C-CLIP B 2,9 - ZIGE	<b>732550</b>	B3
039	SCHLAUCH NW 12 X 2 (X 140 LG) SILIKON 60 SHORE	<b>9000292</b>	C4
040	SCHLAUCH NW 10 X 2,5 (X 85 LG) SILIKON 55 SHORE	<b>413169</b>	E4
041	FORMSCHLAUCH SILIKON - WEISS 70 SHORE	<b>5506378</b>	E4
042	SCHLAUCH NW 15X1,5 (X 370 LG) POLYETHYLEN	<b>681650</b>	C5
044	KLEMMBUEGEL DIN 46282 0,5- 1,5 - MS VERN	<b>9500136</b>	D7
045	LEITUNGSHALTER SELBSTKLEBEND 10-12,5 MM	<b>16665</b>	E2
048	TYPENSCHILD VDE SCOTCHCAL 3698 E	11876	C7
050	PLASTOFASTSCHRAUBE LINSENKOPF A2 3X8	<b>11782</b>	A3
051	BLINDNIET 3 X 7 - F	745376	C4
052	BLECHSCHR. DIN 7982 B 2,9 X 9,5 - A2	<b>735094</b>	D3
053	BLECHSCHR.M.ANGEPR.SCHEIBE B3,5X9,5	<b>1025378</b>	F5
054	ZAHNSCHEIBE DIN 6797 A 4,3 - A2	<b>9300835</b>	F5
055	SKT.-MUTTER DIN 934 M 4 - A2	9300095	F4
056	LINSENSCHR. DIN 7985 AM 4 X 12 - A2	<b>9300231</b>	E3
058	SCHEIBE DIN 9021 A 3,2 - A2	9307414	B6
059	SKT.-MUTTER DIN 985 M 3 - A2	<b>1031201</b>	B6
069	O-RING 15x1,5 SILIKON -70-SHORE	<b>18689</b>	
201	PYRAMIDENFILTER KPL. SF202S-170M	<b>16615</b>	
	ENDE		
		Änderungen vorbehalten Eigentum Melitta SystemService Vervielfältigung nicht gestattet	Gültig ab: 01/2007 Valid from: Valable à partir de:
		Stückliste Nr.: 16295, 16648, 16649, 16999	<b>3</b>
			<b>201/2</b>

**ERSATZTEILLISTE**  
**SPARE PART LIST**  
**LISTE DE PIECES DETACHEES**

**Melitta 170 MT**

Pos.	Bezeichnung Description Designation	Sach-Nr. Order-No. No de comasant	Blatt/ Koordinaten
001	SOCKEL MT 170 M	16270	F3
002	MITTELTEIL M170 MT	19279	D3
003	FRISCHWASSERBEHÄLTER 170 M	<b>16269</b>	B5
004	ABDECKUNG FWB M 170 M	<b>16404</b>	B5
005	OBERTEIL M170 MT	19278	A5
006	TRICHTER 170 M	<b>16268</b>	A4
007	BLLENDE 170 M	<b>16267</b>	B2
008	DECKEL 170 M	<b>16266</b>	A4
010	LOGOPOINT 170 M	16408	F3
011	RÜCKWAND M170 MT	19277	C5
012	VERSTEIFUNGSBLECH M 170 MT	16647	F4
013	FILTERAUFNAHME M. DRUCK M170 MT	19282	C3
014	UEBERLAUF KOMPL. M170	19252	B4
015	SPANNBLECH	18687	C4
016	AUFNAHME DE M 170 MT	16401	E3
017	KLEBEBAND DOPPELS. ACRYLIC FORM 4945	12024	E1
019	ZENTRIERSCHEIBE	13247	C4
020	WIPPENSCHALTER 1-POLIG SCHWARZ	<b>16986</b>	B3
021	SIGNALLEUCHE 230 V TRANSPAREN-GELB	<b>671026</b>	B2
023	ZUGENTLA.& NETZANSCHL. 2POL.F.BLECH--2MM	<b>17242</b>	F5
024	ANSCHLUSSKABEL H05VV-F3G1,5	<b>466738</b>	F5
025	SELBSTKLEBENDER ELASTIKPUFFER 12,7X5,8	<b>707893</b>	F4
027	DURCHLAUFERHITZER OBERTEIL 230V 1800W	10653	E3
028	BODEN F. DURCHLAUFERHITZER	321341	E/F3
029	O-RING 30 X 2 - SILIKON	9400320	E3
030	TEMPERATURREGLER "SMARTY PLUS"	<b>17779</b>	D7
031	SCHMELZSICHERUNG KPL. M250	<b>10915</b>	D6
032	FEDERMUTTER	<b>579360</b>	D7
033	KABELBINDER L = 151 - POLYAMID	<b>9505063</b>	
034	KABELBAUM KOMPLETT M170MT	16537	F6
035	DRUCKSCHALTER 155/125 BYPASS	<b>17955</b>	E4
036	FLACHSTECKER B 6,3 X 0,8 - MS	9503922	C3
037	BLECHMUTTER C-CLIP B 3,5 - PHO IMP	732567	F5
038	BLECHMUTTER C-CLIP B 2,9 - ZIGE	<b>732550</b>	A3
039	SCHLAUCH NW 12 X 2 SILIKON 60 SHORE	<b>9000292</b>	C4
		Änderungen vorbehalten Eigentum Melitta SystemService Vervielfältigung nicht gestattet	Gültig ab: 01/2007 Valid from: Valable à partir de:
Stückliste Nr.: 16296		<b>4</b>	<b>301/1</b>



**ERSATZTEILLISTE**  
**SPARE PART LIST**  
**LISTE DE PIECES DETACHEES**

**Melitta 170 MT**

Pos.	Bezeichnung Description Designation	Sach-Nr. Order-No. No de comasant	Blatt/ Koordinaten
040	SCHLAUCH NW 10 X 2,5 SILIKON 55 SHORE	<b>413169</b>	E4
041	FORMSCHLAUCH SILIKON - WEISS 70 SHORE	<b>5506378</b>	E4
042	SCHLAUCH NW 15,0 X 1,5 X 490 POLYAET	<b>681650</b>	D5
044	KLEMMBUEGEL DIN 46282 0,5- 1,5 - MS VERN	<b>9500136</b>	E8
045	LEITUNGSHALTER SELBSTKLEBEND 10-12,5 MM	<b>16665</b>	D2
048	TYPENSCHILD VDE SCOTCHCAL 3698 E	11876	C7
050	PLASTOFASTSCHRAUBE LINSENKOPF A2 3X8	<b>11782</b>	A3
051	BLINDNIET 3 X 7 - F	745376	C4
052	BLECHSCHR. DIN 7982 B 2,9 X 9,5 - A2	<b>735094</b>	D3
053	BLECHSCHR.M.ANGEPR.SCHEIBE B3,5X9,5	<b>1025378</b>	C5
054	ZAHNSCHEIBE DIN 6797 A 4,3 - A2	<b>9300835</b>	F4
055	SKT.-MUTTER DIN 934 M 4 - A2	9300095	F4
056	LINSENSCHR. DIN 7985 AM 4 X 12 - A2	<b>9300231</b>	F3
057	SCHEIBE DIN 125 A 4,3 - A2	9300026	F4
058	PLASTOFASTSCHR. 34 LINSENKOPF A2 4X10	768450	
061	SCHEIBE DIN 9021 A 3,2 - A2	9307414	B6
062	SKT.-MUTTER DIN 985 M 3 - A2	<b>1031201</b>	B6
069	O-RING 15X1,5 SILIKON -70-SHORE	<b>18689</b>	
200	PA SF 202 S PROBE INHALT 20 STÜCK	14770	
201	PYRAMIDENFILTER SF 202S-170M VERPACKT	<b>16615</b>	
202	TASSENMASS 50,0 GR. UNVERP.	506731	
203	MESSBECHER 2,0 L	12414	
	ENDE		
		Änderungen vorbehalten Eigentum Melitta SystemService Vervielfältigung nicht gestattet	Gültig ab: 01/2007 Valid from: Valable à partir de:
Stückliste Nr.: 16296		<b>4</b>	<b>301/2</b>

**ERSATZTEILLISTE**  
**SPARE PART LIST**  
**LISTE DE PIECES DETACHEES**

**Melitta 170 M**  
**171 MT 550**

Pos.	Bezeichnung Description Designation	Sach-Nr. Order-No. No de comasant	Blatt/ Koordinaten
001	SOCKELPLATTE-BLECH 171 MT-N	17990	D8, E1, F2, F4
001	SOCKELPLATTE 171 MT 550 SONDERFARBE	18095	
002	SCHLAUCHTUELLE R 3/8" X 13 - CUZN40PB2	<b>1042078</b>	D1, E4
003	MITTELTEIL 171 MT-N	17850	D8, E2, E3
003	MITTELTEIL 171 MT 550 SONDERFARBE	18092	
004	ZENTRIERSCHEIBE	13247	C4
005	FRISCHWASSERBEHAELTER M170	<b>16269</b>	B4, B7
006	ABDECKUNG FWB 171 MT-N	17852	B4, B7
007	OBERTEIL 171 MT-N	17849	A2
007	OBERTEIL 171 MT 550 SONDERFARBE	18091	
008	TRICHTER SW M170 MT-N	17843	B1
009	SILIKONSCHAUM-RUNDSCHNUR 2.5+-0.3 IDM 98	<b>11127</b>	B1
010	BLENDE SW	17844	B3, D2, D3
011	WIPPENSCHALTER 1-POLIG SCHWARZ	<b>16986</b>	B3
012	SIGNALLEUCHE 230 V TRANSPAREN-GELB	<b>671026</b>	B2
013	LEUCHELEMENT GRUEN BELEUCHTET (16992)	1029727	B2
014	LOGOPOINT M170	16408	B2, D3
015	FILTERAUFNAHME 171 MT-N	17854	C3
016	ÜBERLAUF M170	16405	A6, C3
017	SPANNBLECH	1015454	A6, C3
019	AUFNAHME DE M 170 MT	16401	D7, E5
020	SCOTCHMOUNT ABSCHNITT WEISS	402019	C8
021	DURCHLAUFERHITZER OBERTEIL 230V 1800W	10653	E5, F7
022	BODEN F. DURCHLAUFERHITZER	321341	E5
023	O-RING 30 X 2 - SILIKON	9400320	E5
024	TEMPERATURREGLER 110°C	<b>17779</b>	D8, E6
025	SCHMELZSICHERUNG KPL. M250	<b>10915</b>	E5, E7
026	FEDERMUTTER	<b>579360</b>	E6, E8
028	WINKEL 171 MT-N	17853	E2, E4
028	WINKEL 171 MT 550 SONDERFARBE	18094	
<b>029</b>	DISTANZSTREIFEN SELBSTKLEBEND 5X20X0,8	18020	F2; F3
<b>030</b>	ZUGENTLA.& NETZANSCHL. 2POL.F.BLECH--2MM	<b>17242</b>	E4
031	ANSCHLUSSKABEL H05VV-F3G1,5	<b>466738</b>	C2, E5
032	KABELBINDER L = 151 - POLYAMID	<b>9505063</b>	
033	KABELBAUM KOMPL. 171MT II	13508	C1
		Änderungen vorbehalten Eigentum Melitta SystemService Vervielfältigung nicht gestattet	Gültig ab: 05/2006 Valid from: Valable à partir de:
		Stückliste Nr.: 17706, 18078	<b>4</b>
			<b>306/1</b>

**ERSATZTEILLISTE**  
**SPARE PART LIST**  
**LISTE DE PIECES DETACHEES**

**Melitta 170 M**  
**171 MT 550**

Pos.	Bezeichnung Description Designation	Sach-Nr. Order-No. No de comasant	Blatt/ Koordinaten
035	DRUCKSCHALTER ERDUNG 155/125 (17955)	<b>16614</b>	E6
036	SCHLAUCH NW 12 X 2 X 15,5 SILIKON 60 SHORE	<b>9000292</b>	D5, D7
037	SCHLAUCH NW 10 X 2,5 X 8,5 SILIKON 55 SHORE	<b>413169</b>	E6
038	FORMSCHLAUCH SILIKON - WEISS 70 SHORE	<b>5506378</b>	E6
039	SKT.-MUTTER R 3/8 " - MS VERCHR	<b>695596</b>	D1, E4
040	SCHLAUCH NW 15,0 X 1,5 X 490 POLYAET	<b>681650</b>	C4
041	FORMSCHLAUCH M170 MT-N	17924	B3
044	KLEMMBUEGEL DIN 46282 0,5- 1,5 - MS VERN	<b>9500136</b>	C1
045	LEITUNGSHALTER SELBSTKLEBEND 7,5-10	<b>821520</b>	C8
046	RUECKWAND 171 MT-N	17851	C5
046	RÜCKWAND 171 MT 550 SONDERFARBE	18093	
048	TYPENSCHILD VDE SCOTCHCAL 3698 E	11876	D3, E2
049	LAMINATSCHILDER OHNE EDV-LOCHUNG	776622	D3, E3
052	DECKEL SW	<b>17842</b>	A1
053	SIEBEINLAGE MIT EINFASSUNG	<b>673679</b>	B2
057	FLACHSTECKER B 6,3 X 0,8 - MS	9503922	B5, C3
058	BLECHMUTTER C-CLIP B 3,5 - PHO IMP	732567	D3
059	BLECHMUTTER C-CLIP B 2,9 - ZIGE	<b>732550</b>	B3
060	FEDERMUTTER	<b>1027426</b>	B1
061	BLINDNIET 3 X 7 - F	745376	C4, E3, E4, D3
062	BLECHSCHR. DIN 7982 B 2,9 X 9,5 - A2	<b>735094</b>	C3
063	BLECHSCHR.M.ANGEPR.SCHEIBE B3,5X9,5	<b>1025378</b>	B4
064	ZAHNSCHEIBE DIN 6797 A 4,3 - A2	<b>9300835</b>	A6, C1, C2, C3, F5
065	SKT.-MUTTER DIN 934 M 4 - A2	9300095	A6,B6, C1, C2, C3
066	LINSENSCHR. DIN 7985 AM 4 X 12 - A2	<b>9300231</b>	F5
068	LINSENSCHR. ISO 7380 M 4 X 8 - A2	<b>12996</b>	C5
	ENDE		
		Änderungen vorbehalten Eigentum Melitta SystemService Vervielfältigung nicht gestattet	Gültig ab: 05/2006 Valid from: Valable à partir de:
		Stückliste Nr.: 17706, 18078	<b>4</b>
			<b>306/2</b>

**ERSATZTEILLISTE**  
**SPARE PART LIST**  
**LISTE DE PIECES DETACHEES**

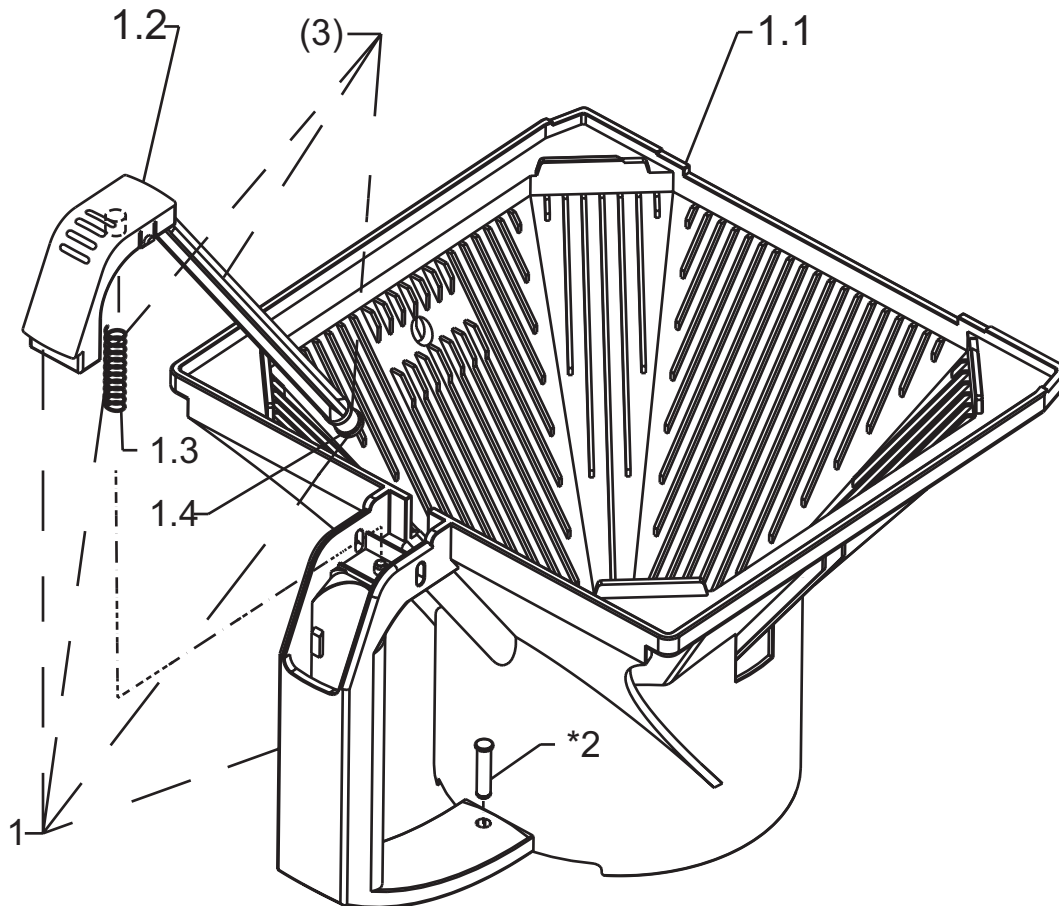
**Melitta 170 M**  
**SF 202 kompl.**

Pos.	Bezeichnung Description Designation	Sach-Nr. Order-No. No de comosant	Blatt/ Koordinaten
	PYRAMIDENFILTER 202 S/M250 VERPACKT	<b>14556</b>	
	PYRAMIDENFILTER 202 S VERPACKT BRAUN	<b>14557</b>	
	PYRAMIDENFILTER SF 202S-SCHWARZ VERPACKT	<b>16615</b>	
001	PYRAMIDENFILTER SF 202 S KOMPLETT BRAUN	14667	
001	PYRAMIDENFILTER KPL. SF202S-SCHWARZ	<b>16394</b>	
001.1	PYRAMIDENFILTER SF 202 S BRAUN	14431	
001.1	PYRAMIDENFILTER SF 202 S SCHWARZ	16209	
001.2	ABSPERRSTIFT MIT GRIFF PPO BRAUN	1037623	
001.2	ABSPERRSTIFT PPO - SCHWARZ	16206	
001.3	DRUCKFEDER 0,5 X 5 X 27,1 -1.4310	<b>10157</b>	
001.4	DICHTUNG 8X7X2,2X8 SILIKON SW 50 SHORE	<b>376037</b>	
002	STIFT ANSCHLAG FÜR M 250	<b>14660</b>	
003	ABSPERRSTIFT SF 202/1 KOMPL.	<b>10182</b>	
003	ABSPERRSTIFT SCHWARZ KPL.	<b>16882</b>	
	ENDE		
		Änderungen vorbehalten Eigentum Melitta SystemService Vervielfältigung nicht gestattet	Gültig ab: 05/2006 Valid from: Valable à partir de:
		Stückliste Nr.: 16394	<b>5</b>
		<b>401/1</b>	

**ERSATZTEILLISTE**  
**SPARE PART LIST**  
**LISTE DE PIECES DETACHEES**

**Melitta 170 M**  
**Glaskanne 1,8 L**

Pos.	Bezeichnung Description Designation	Sach-Nr. Order-No. No de comasant	Blatt/ Koordinaten
001 002	GLASKANNE 1,8 LITER (SCHWARZ) DECKEL FÜR GLASKANNE 1,8/2,2 LITER (SCHWARZ)  ENDE	16207 <b>16634</b>	
		Änderungen vorbehalten Eigentum Melitta SystemService Vervielfältigung nicht gestattet	Gültig ab: 05/2006 Valid from: Valable à partir de:
Stückliste Nr.: 16207		<b>5</b>	<b>402/1</b>

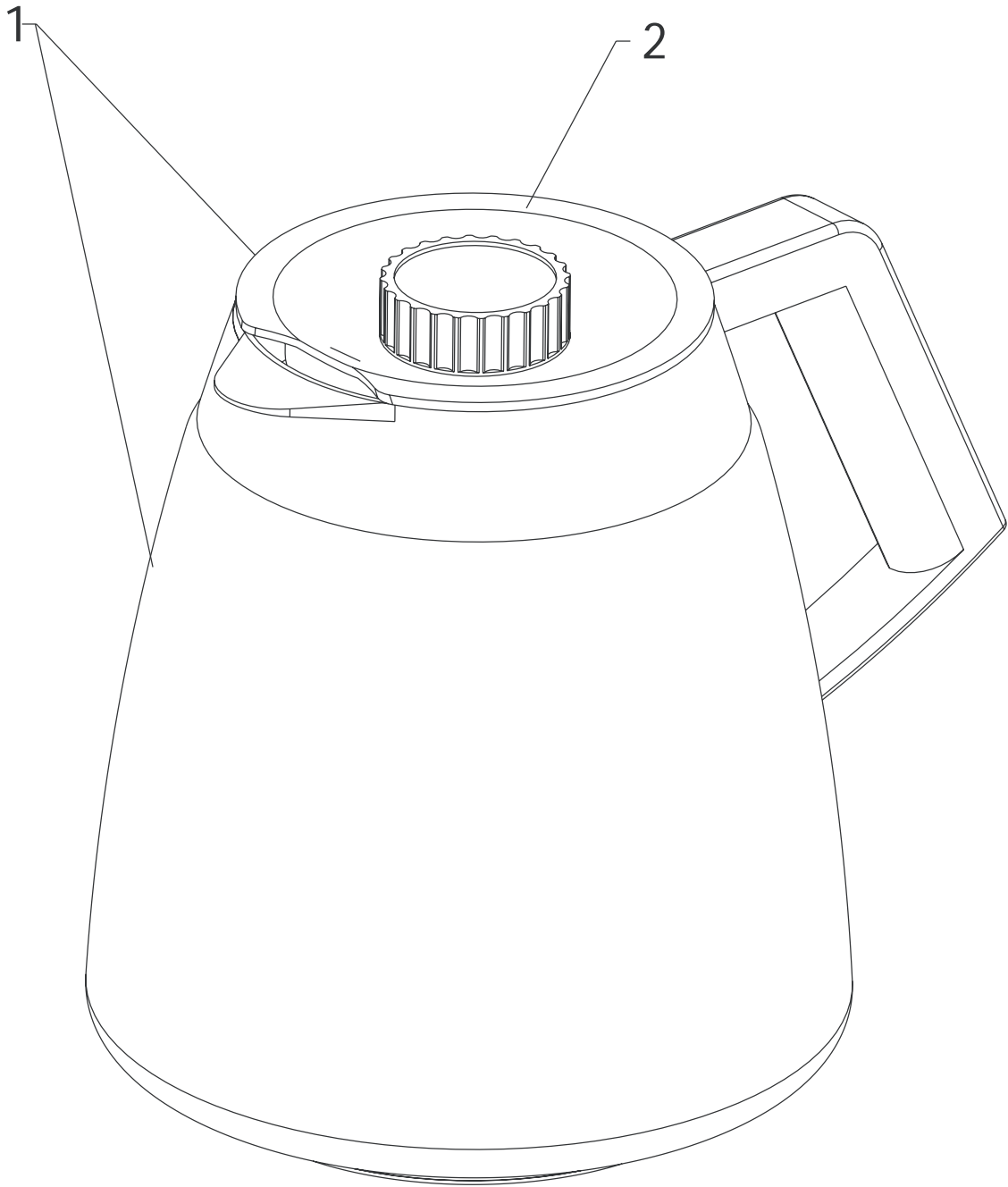


Pos.( ) nur TKD

\* Pos. 2 Mat.-Nr.14660 Stift Anschlag M250 nur für Mat.-Nr.14556  
Pyramidenfilter SF202S M250 verpackt braun

Mat.-Nr.16615	Pyramidenfilter SF202S verpackt schwarz	Lieferumfang:	Mat.-Nr.16394 Pyramidenfilter SF202S kompl.schwarz Verpackung
Mat.-Nr.14557	Pyramidenfilter SF202S verpackt braun	Lieferumfang:	Mat.-Nr.14667 Pyramidenfilter SF202S kompl.braun Verpackung
Mat.-Nr.14556	Pyramidenfilter SF202S M250 verpackt braun	Lieferumfang:	Mat.-Nr.14667 Pyramidenfilter SF202S kompl.braun Mat.-Nr.14660 Stift Anschlag für M250 Verpackung

			Datum: 03.08.01	<b>Melitta 170 M</b> <b>Pyramidenfilter kpl. SF202S</b>
			Zchg.Sa.-Nr.: 14 556 / 14 557 / 16 615	
			Blatt: 1 von 1	
<b>1</b>	1882	06.09.04	Änderungen vorbehalten. Eigentum Melitta SystemService. Vervielfältigung nicht gestattet.	<b>5</b>
Pos	Änderung	Datum		<b>401/1</b>



			Datum: 06.03.02	<b>M 170 M</b> Glaskanne 1.8 Liter
			Zchnng.Sa.-Nr.: 16 207	
			Blatt: 1 von 1	
			Aenderungen vorbehalten.	<b>5</b>
Pos.	Aenderung	Datum	Eigentum Melitta SystemService. Vervielfaeltigung nicht gestattet.	