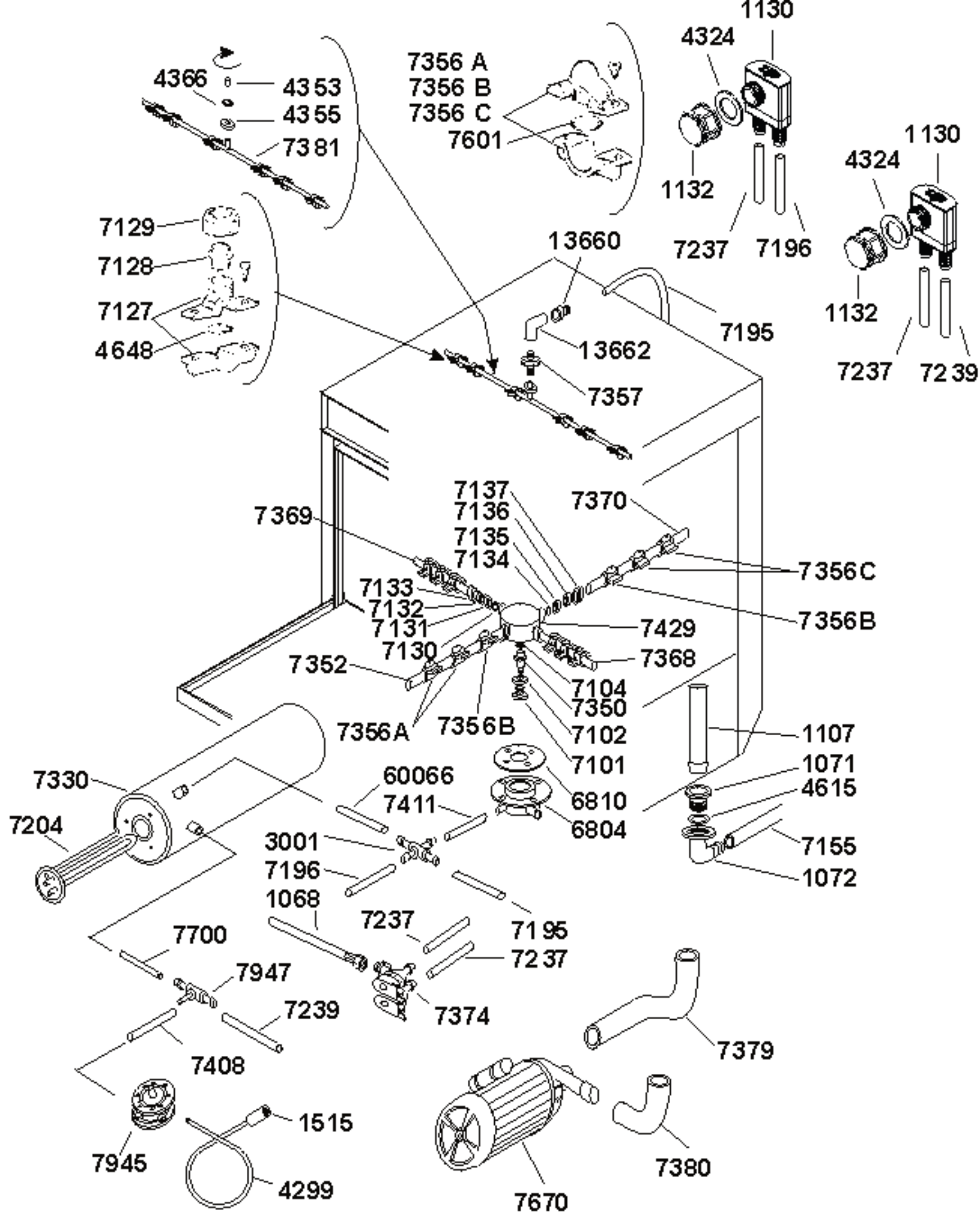


AL 05

Dis. N. EE. AL. 025

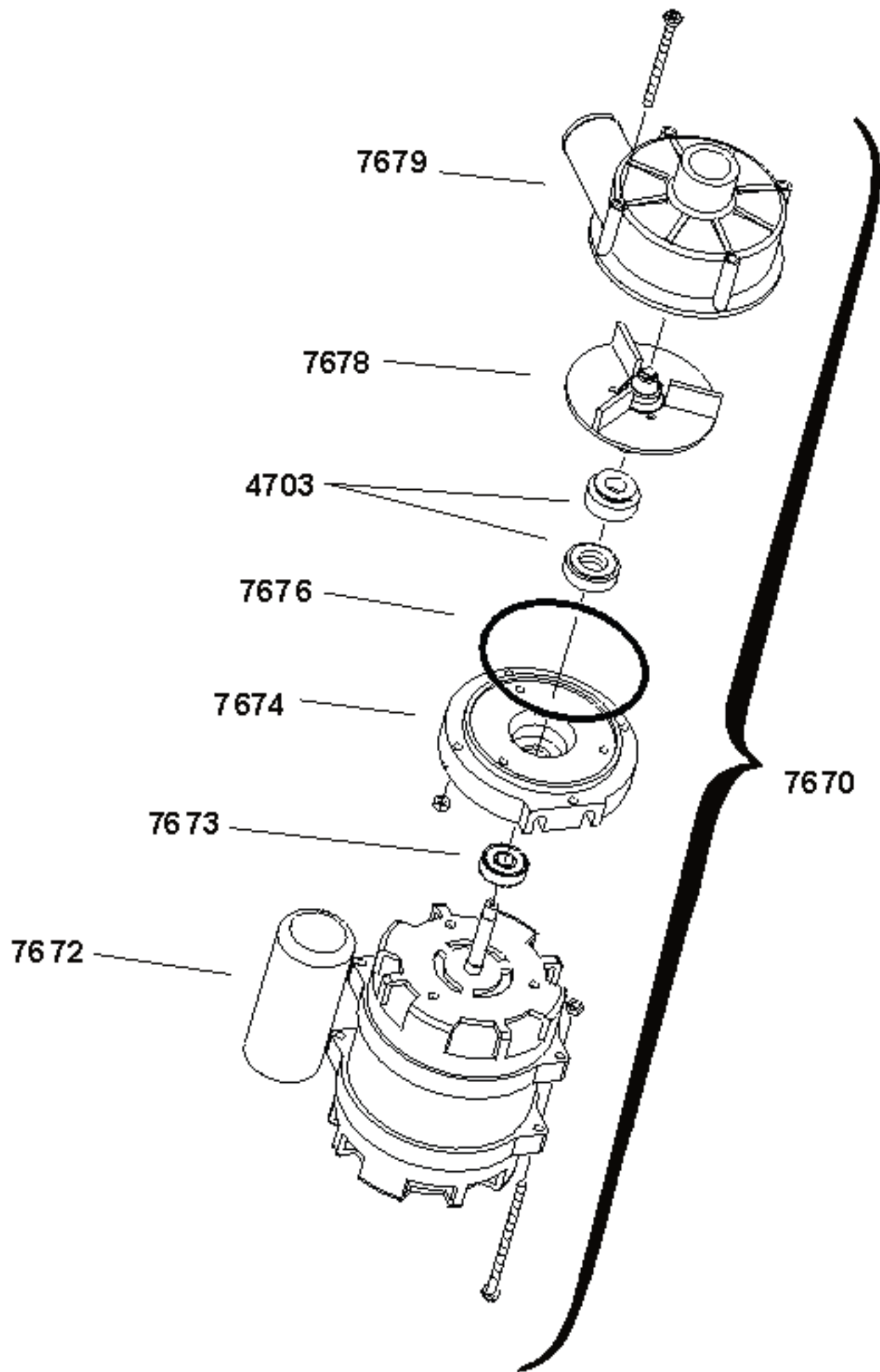




ECO PROGRAM

AL 05

Dis. N. EM. AL. 024



Modello
Modello
Modello
Modello

ELETTROPOMPA 0,15 HP

Dis. N° EE.P.008

data: 01-01-02



| Seite | Kreditor Artikel Nr. | IT | GB |
|-------|----------------------|---|--|
| 001 | 4717 | TIMER AL55/03/05 | TIMER |
| 001 | 4713 | SCROCCO PORTA AL 03-05 | DOOR LATCH |
| 001 | 1500 | FILTRO ANTIDISTURBO | ANTI-NOISE FILTER |
| 001 | 13642 | MAGNETE PROTETTO | MAGNET |
| 001 | 1102 | RESISTENZA VASCA C W 1500 | TANK HEATING ELEMENT C W 1500 |
| 001 | 7608 | TERMOSTATO 90° A VITE | THERMOSTAT 90° |
| 001 | 4280 | TERMOSTATO A CONTATTO RIARMO MANUALE | CONTACT THERMOSTAT |
| 001 | 7351 | PERNO PORTA | DOOR PIN |
| 001 | 7372 | PULSANTIERA TRIPLA AL05/07 | TRIPLE BUTTON SET |
| 001 | 7400 | TUBO CAMPANA PRESSOSTATO PER AL03/05 | PRESSURE ACCUMULATOR TUBE |
| 001 | 7166 | MOLLA TUBO PRESSOSTATO | SPRING OF LEVEL CONTROL HOSE |
| 001 | 4692 | GUARNIZIONE OR 6,07x1,78 | O.R. GASKET 6.07X1.78 |
| 001 | 51054 | GUARNIZIONE NYLON 4x8 SP. 2 | NYLON O.R. GASKET 4X8 |
| 001 | 7690 | CAMPANA PRESSOSTATO AL | PRESSURE ACCUMULATOR FOR LEVEL CONTROL |
| 001 | 4083 | PIEDINO H 20 D=30x10MA | FOOT H. 20 DIAM. 30X10MA |
| 001 | 7680 | TERMOSTATO A CONTATTO | CONTACT THERMOSTAT |
| 001 | 13162 | MORSETTIERA FV 173 | TERMINAL BOARD |
| 001 | 13105 | MICROINTERRUTTORE MAGNETICO | MAGNET DOOR SWITCH |
| 001 | 7224 | LAMPADA SPIA BLU | BLUE LAMP |
| 001 | 7215 | LAMPADA SPIA AL NEON 220V ARANCIO | NEON WARNING LAMP |
| 001 | 7216 | LAMPADA SPIA FLUORESCENTE | FLUORESCENT WARNING LAMP |
| 001 | 7206 | GRUPPO SEGNALATORI | WARNING LAMPS SET |
| 001 | 1075 | RELE' B1/2/220V C.A. | RELAY B1/2/220 ALTERNATE CURRENT |
| 001 | 4210 | PRESSOSTATO ALTA TARATURA | HIGH-SETTING LEVEL CONTROL |
| 001 | 1013 | GALLETTO PER FILTRO M6 | FILTER WING-NUT M6 |
| 001 | 7855 | FILTRINO AL ET-AL03/05 | FILTER FOR AL ET |
| 002 | 1132 | TAPPO VALVOLA ANTIRIFLUSSO | PLUG OF NON-RETURN VALVE |
| 002 | 4324 | GUARNIZIONE CODOLO AF PS | JOINT |
| 002 | 7237 | TUBO RISCIAQC. SUP. AL 45/AL 46 | UPPER RISING PIPE AL 40/AL 41 |
| 002 | 7239 | TUBO RISCIACQUO SUP. AL 45/AL 46 | UPPER RISING PIPE AL 45/AL 46 |
| 002 | 1130 | VALVOLA ANTIRIFLUSSO | NON-RETURN VALVE |
| 002 | 1132 | TAPPO VALVOLA ANTIRIFLUSSO | PLUG OF NON-RETURN VALVE |
| 002 | 4324 | GUARNIZIONE CODOLO AF PS | JOINT |
| 002 | 7237 | TUBO RISCIAQC. SUP. AL 45/AL 46 | UPPER RISING PIPE AL 40/AL 41 |
| 002 | 7196 | MANICOTTO BOILER - T | HOSE FROM BOILER TO T-JUNCTION |
| 002 | 1130 | VALVOLA ANTIRIFLUSSO | NON-RETURN VALVE |
| 002 | 1107 | TROPPO PIENO LAVABAR | OVERFLOW PIPE |
| 002 | 1071 | GHIERA FISSAGGIO PILETTA SCARICO | TIGHTENING RING FOR TUB-DRAIN |
| 002 | 7155 | TUBO DI SCARICO 1" | DRAIN HOSE 1"cm. 150 MALE FITTING + FEMALE DIAM 22 |
| 002 | 4615 | GUARNIZIONE O.R. 25.07x2.62 | O.R. GASKET 25.07X2.62 |
| 002 | 1072 | PILETTA SCARICO | TUB-DRAIN |
| 002 | 7947 | RACCORDO A T RIDOTTO | REDUCED T-JUNCTION |
| 002 | 7408 | TUBO T RID.-DOSATORE | HOSE FROM T-TUBE TO RINSE-AID DISPENSER |
| 002 | 7700 | TUBO RISCIACQUO E.V.-T PER AL 25 | RINSING TUBE |
| 002 | 7239 | TUBO RISCIACQUO SUP. AL 45/AL 46 | UPPER RISING PIPE AL 45/AL 46 |
| 002 | 7601 | GUARNIZIONE OR 14x1.78 | O.R. GASKET 14X1.78 |
| 002 | 7356A | UGELLO DI LAVAGGIO INCLINAZIONE 15° | WASHING NOZZLE - INCLINATION 15 DEGREES |
| 002 | 7356B | UGELLO DI LAVAGGIO INCLINAZIONE 0° | WASHING NOZZLE - INCLINATION 0 DEGREES |
| 002 | 7356C | UGELLO DI LAVAGGIO INCLINAZIONE -15° | WASHING NOZZLE - INCLINATION 15 DEGREES |
| 002 | 7380 | MANICOTTO MANDATA POMPA AL03/05 | OUTLET PIPE FOR PUMP |
| 002 | 7379 | MANICOTTO ASPIRAZIONE AL05/05 | INLET PIPE |
| 002 | 7670 | POMPA 0,15 HP (aperta) | OPEN PUMP HP. 0.15 |
| 002 | 1068 | TUBO DI CARICO cm.200 CON GUARNIZ/RACC. F + F 90° | FILLING-HOSE WITH GASKET + JOINTS F+F |
| 002 | 7196 | MANICOTTO BOILER - T | HOSE FROM BOILER TO T-JUNCTION |
| 002 | 3001 | RACCORDO A 4 VIE | 4-WAYS CONNECTION |
| 002 | 7237 | TUBO RISCIAQC. SUP. AL 45/AL 46 | UPPER RISING PIPE AL 40/AL 41 |
| 002 | 1515 | FILTRO COMPLETO DOSATORE BRILLANTANTE | COMPLETE FILTER FOR RINSE-AID DISPENSER |
| 002 | 4299 | TUBO ASPIRAZIONE BRILLANTANTE | RINSE-AID INTAKE HOSE |
| 002 | 7945 | DOSATORE BRILLANTANTE N6 | RINSE-AID DISPENSER N.6 |
| 002 | 7330 | BOILER AL03/05/05D/07/07D | BOILER |
| 002 | 7374 | ELETTROVALVOLA DOPPIA 90° RID. INGRESSO 12L. | 2-WAYS VALVE 90 DEGREES |
| 002 | 7204 | RESISTENZA 2500 W | HEATING ELEMENT |
| 002 | 7104 | PASTIGLIA INOX D=13,9x1 | STAINLESS-STEEL SPACER DIAM. 14X1 |
| 002 | 7102 | GUARNIZIONE 14,2x18,5x2 | TEFLON GASKET 14.2X2X18.5 |
| 002 | 7350 | PERNO TESTA ROTANTE INFERIORE | LOWER ROTARY HEAD PIN |
| 002 | 6804 | PIANTONE SUPERIORE AL 40/45 | SUPERIOR COLUMN AL 40/45 |
| 002 | 6810 | GUARNIZIONE PIANTONE SUPERIORE AL | JOINT FOR SUPERIOR COLUMN AL |
| 002 | 7101 | GHIERA TESTA ROTANTE | TIGHTENING RING FOR ROTARY HEAD |

| Seite | Kredtor Artikel Nr. | IT | GB |
|-------|---------------------|---|---|
| 002 | 7356C | UGELLO DI LAVAGGIO INCLINAZIONE -15° | WASHING NOZZLE - INCLINATION 15 DEGREES |
| 002 | 7429 | TESTA ROTANTE AL54 | SUPERIOR ROTATING SYSTEM AL 54 |
| 002 | 7356B | UGELLO DI LAVAGGIO INCLINAZIONE 0° | WASHING NOZZLE - INCLINATION 0 DEGREES |
| 002 | 7356B | UGELLO DI LAVAGGIO INCLINAZIONE 0° | WASHING NOZZLE - INCLINATION 0 DEGREES |
| 002 | 7356A | UGELLO DI LAVAGGIO INCLINAZIONE 15° | WASHING NOZZLE - INCLINATION 15 DEGREES |
| 002 | 7352 | BRACCIO LAVAGGIO INF. SX | LEFT LOWER WASHING ARM |
| 002 | 7133 | GHIERA 1/2 GAS | RING NUT 1/2" GAS |
| 002 | 7132 | ANELLO SPACCATO D=12x3 | RING DIAM. 12X3 |
| 002 | 7131 | ROSETTA GHIERA 1/2" GAS | WASHER 1/2" GAS |
| 002 | 7130 | GUARNIZIONE O.R. 11.91x2.62 | O.R. GASKET 11.91X2.62 |
| 002 | 7411 | TUBO BOCCIA SALE-RESINE | HOSE FROM SALT TANK TO RESINS |
| 002 | 60066 | TUBO BOILER - T 4 VIE | PIPE TO BOILER |
| 002 | 7369 | BRACCIO RISCIAQUO SX | LEFT RINSING ARM |
| 002 | 7368 | BRACCIO RISCIAQUO DX | RIGHT RINSING ARM |
| 002 | 7370 | BRACCIO LAVAGGIO INF. DX | RIGHT LOWER WASHING ARM |
| 002 | 7129 | GHIERA UGELLO RISCIAQUO A LAMA | NUT OF RINSING JET |
| 002 | 7128 | UGELLO RISCIAQUO A LAMA | SLOT-SHAPED RINSE JET |
| 002 | 7127 | PORTAUGELLO RISCIAQUO A LAMA | RINSING-JET HOLDER |
| 002 | 4648 | GUARNIZIONE OR 7.66x1.78 | OR GASKET 7.66/1.78 |
| 002 | 4366 | GUARNIZIONE TEFLON PER GIRANTE DI RISCIAQUO AF AL | TEFLON SEALING |
| 002 | 7381 | ASSIEME RISCIAQUO | RINSING ASSEMBLY |
| 002 | 4355 | GHIERA DI RISCIAQUO AF AL | RINSING RING NUT |
| 002 | 4353 | ATTACCO INFERIORE GIRANTE DI RISCIAQUO AF AL | LOWER SPACES FOR RINSING ARM |
| 002 | 7134 | GUARNIZIONE O.R. 17.86x2.62 | O.R. GASKET 17.86X2.62 |
| 002 | 7135 | ROSETTA GHIERA 3/4 GAS | WASHER 3/4" GAS |
| 002 | 7136 | ANELLO SPACCATO D=18x3 | RING DIAM. 18X3 |
| 002 | 7137 | GHIERA 3/4" GAS | RING NUT 3/4" GAS |
| 002 | 13660 | PORTAGOMMA 1/2"x13 IN OTTONE | PLASTIC CONNECTION FOR RUBBER HOSES 1/2" X 13 |
| 002 | 13662 | GOMITO 1/2" 90' IN OTTONE | ELBOW HOSE 1/2" 90° |
| 002 | 7357 | PERNO RISCIAQUO | RINSING PIN |
| 002 | 7237 | TUBO RISCIAQ. SUP. AL 45/AL 46 | UPPER RISING PIPE AL 40/AL 41 |
| 002 | 7195 | MANICOTTO VALVOLA-BOILER | HOSE FROM VALVE TO BOILER |
| 002 | 7195 | MANICOTTO VALVOLA-BOILER | HOSE FROM VALVE TO BOILER |
| 003 | 7672 | MOTORE POMPA Hp 0,15 (aperta) | OPEN PUMP MOTOR HP. 0.15 |
| 003 | 7673 | CUSCINETTO POMPA TIPO 608 | PUMP BEARING |
| 003 | 7674 | FLANGIA POMPA 0,15 Hp (aperta) | FLANGE OF OPEN PUMP HP. 0.15 |
| 003 | 7670 | POMPA 0,15 HP (aperta) | OPEN PUMP HP. 0.15 |
| 003 | 7676 | O.R POMPA 0,15 Hp (aperta) | O.R. GASKET OF OPEN PUMP HP. 0.15 |
| 003 | 4703 | TENUTA COMPLETA POMPA (D.11) | FACE SEAL OF OPEN PUMP HP 0.75 |
| 003 | 7678 | GIRANTE POMPA 0,15 Hp (aperta) | IMPELLER OF OPEN PUMP HP. 0.15 |
| 003 | 7679 | CHIOCCIOLA POMPA 0,15 Hp (aperta) | SCROLL OF OPEN PUMP HP.0.15 |