

**DESMON**  
 Stabilimento: 83051 Nusco (AV) Zona Ind.le  
 Sede Legale: Montevereto (AV) Via F. Di Benedetto  
 Tel.: 0827/607318/19/44  
 Fax: 0827/607009  
 VIETATA LA RIPRODUZIONE O COMUNICAZIONE A TERZI  
 DI QUESTO DISEGNO SENZA AUTORIZZAZIONE SCRITTA

DENOMINAZIONE :  
**ESPLOSO TAVOLO TSM3-A**

TOLLERANZE DI FORMA E POSIZIONE SECONDO UNI 7226-73 (±0,2)

CODICE DIS.:

MATERIALE:

DIMENSIONE:

DISEGNATORE CAD :  
 FASANO MICHELE

DATA DI REALIZZAZIONE :  
 20/03/2009

CONTROLLATO:  
 FASANO GIUSEPPE

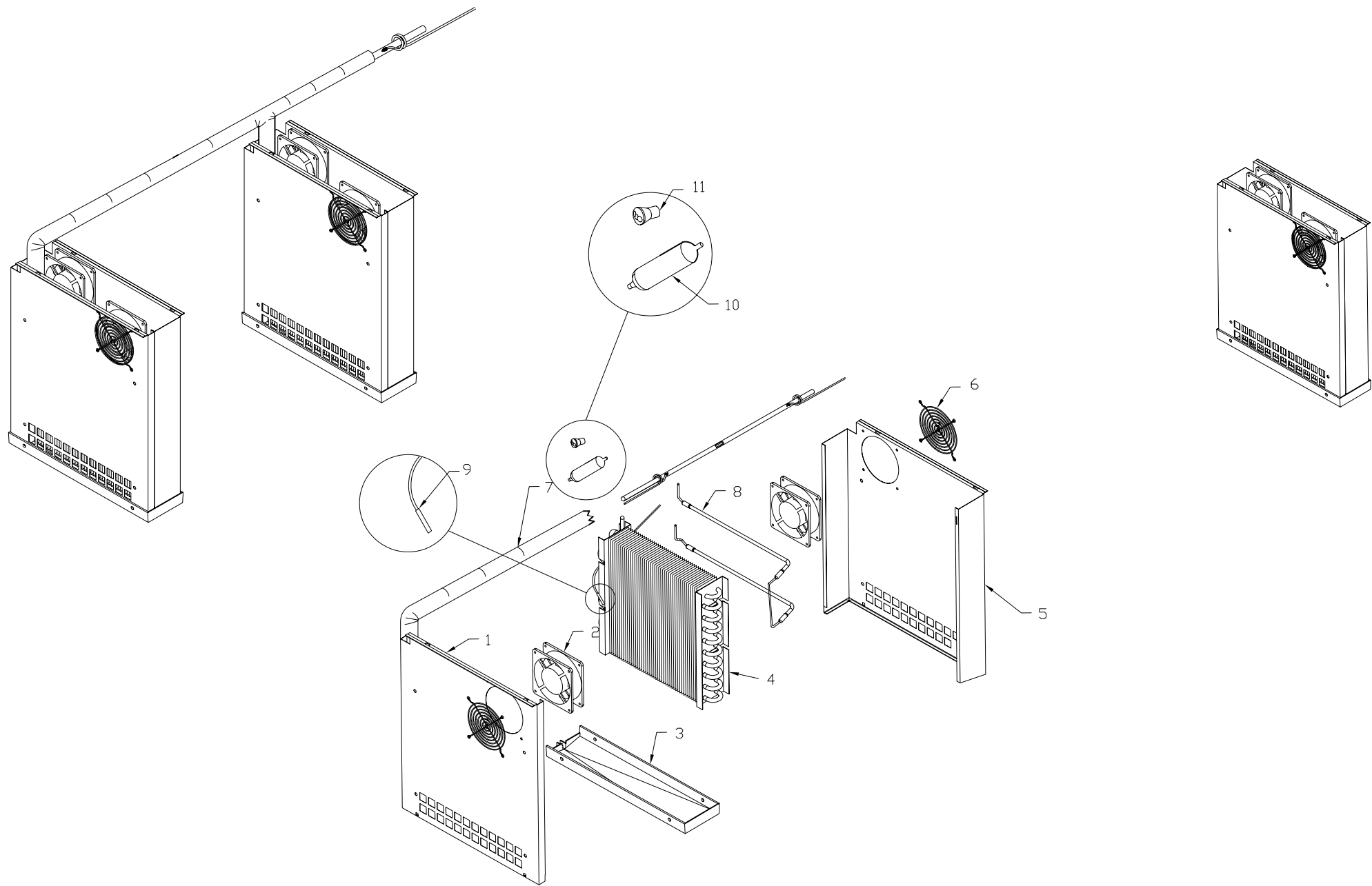
SPIGOLI E SMUSSI  
 NON QUOTATI  
 SM. 1 X 45°

U.M. mm SCALA 1:16

REV.N° : 0

DATA:

Descrizione modifica:




  
 Stabilimento: 83051 Nusco (AV) Zona Ind.le
   
 Sede Legale: Montemiletto (AV) Via F.D. Benedetto
   
 Tel: 0827/607318/19/44
   
 Fax: 0827/607009
   
 VIETATA LA RIPRODUZIONE O COMUNICAZIONE A TERZI
   
 DI QUESTO DISEGNO SENZA AUTORIZZAZIONE SCRITTA

DENOMINAZIONE :  
 ESPLOSO UNITA'  
 EVAPORANTE TSM3

TOLLERANZE DI FORMA E POSIZIONE SECONDO UNI 722673(+/-0.2)

CODICE DIS.

MATERIALE:

DIMENSIONE:

DESIGNATORE CAD :  
 FASAND MICHELE

DATA DI REALIZZAZIONE :  
 20/03/2009

CONTROLLATO:  
 FASAND GIUSEPPE

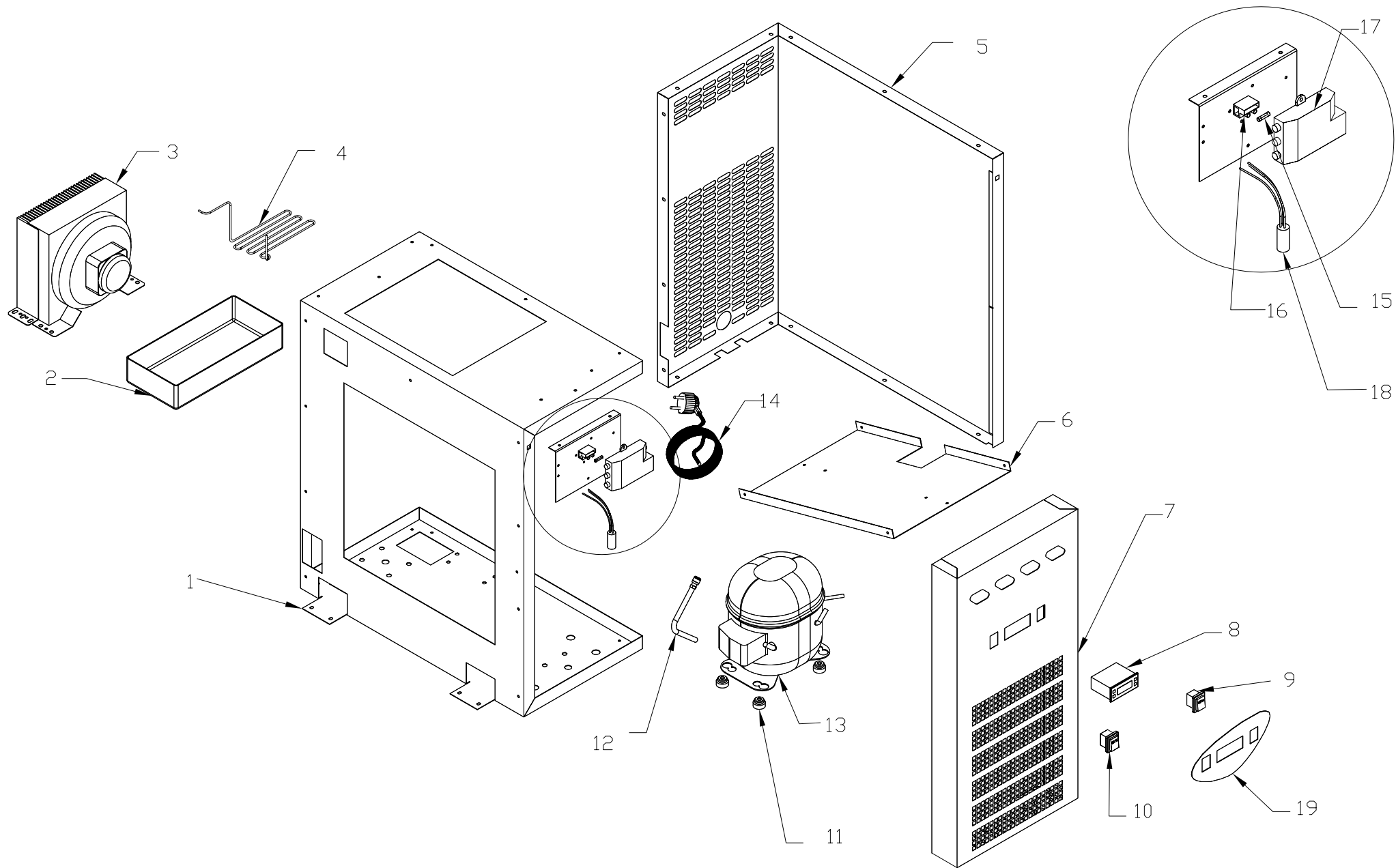
SPIGOLI E SMUSSI  
 NON QUOTATI  
 SM. 1 X 45°

U.M.    SCALA  
 mm    1:16



REV.N° 0    DATA:

Descrizione modifica:



Stabilimento: 83051 Nusco (AV) Zona Ind.le  
 Sede Legale: Monteverde (AV) Via F.lli Benedetto  
 Tel.: 0827/607318/19/44  
 Fax: 0827/607009

VIETATA LA RIPRODUZIONE O COMUNICAZIONE A TERZI  
 DI QUESTO DISEGNO SENZA AUTORIZZAZIONE SCRITTA

DENOMINAZIONE:

ESPLORO UNITA'  
 CONDENSANTE TSM3

TOLLERANZE DI FORMA E POSIZIONE SECONDO UNI 7226-73 (±0,2)

CODICE DIS.

MATERIALE:

DIMENSIONE:

DISEGNATORE CAD :  
 FASANO MICHELE

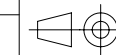
DATA DI REALIZZAZIONE :

20/03/2009

CONTROLLATO:  
 FASANO GIUSEPPE

SPIGOLI E SMUSSI  
 NON QUOTATI  
 SM. 1 X 45°

U.M. SCALA  
 mm 1:16



REV.N° : 0

DATA:

Descrizione modifica: