

# TAV 38

# GC90

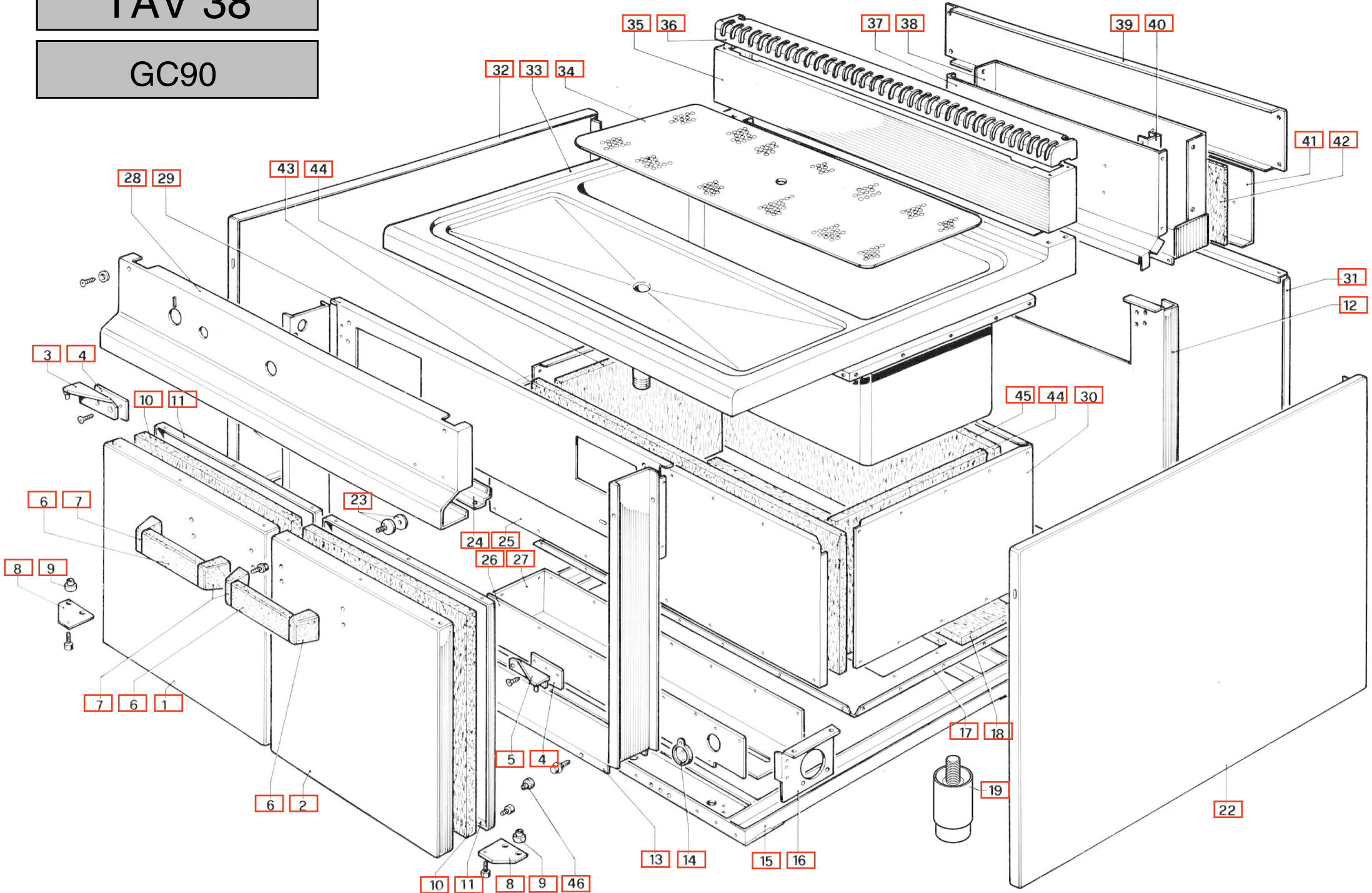


TABLE	POS.	CODE	ITALIAN	ENGLISH	FRANÇAIS	DEUTSCH
MAGISTRA TAV. 38	1	PACU800159	PORTA A.SX.GBM90	LEFT DOOR	PORTE GAUCHE	LINKE TÜR
MAGISTRA TAV. 38	2	PACU800067	PORTA A.DX.GBM90	RIGHT DOOR	PORTE DROITE	RECHTE TÜR
MAGISTRA TAV. 38	4	PACU700194	PIASTRINA FIS.CERN.SUP.C4702P	BRACKET TO FIX HINGE	EGUERRE DE FIXAGE DE LA CHARNIÈRE	SCHARNIERBEFESTIGUNGSPLÄTTCHEN
MAGISTRA TAV. 38	5	GACU800037	AS.CERN.SUP.DX P.A.GBM90	DOOR UPPER HINGE	CHARNIÈRE SUPÉRIEURE DROITE	RECHTE TÜRANGEL
MAGISTRA TAV. 38	6	PACU800122	MANIGLIA A.GBM90 SMALT.NERA	CUPBOARD DOOR HANDLE	POIGNÉE DE L'ARMOIRE	SCHRANKTÜR HANDGRIFF
MAGISTRA TAV. 38	7	RTCU800001	TERMINALE MAN.F.G4S NERO	HANDLE TERMINAL	TERMINAL POIGNÉE	GRIFFANSCHLUSS
MAGISTRA TAV. 38	8	PABF900104	CERN.INF.P.A.BM2	DOOR LOWER HINGE	CHARNIÈRE INFÉRIEURE PORTE	UNTERE TÜRANGEL
MAGISTRA TAV. 38	9	RTCU700051	BUSSOLA PORTA F.C4702P C	DOOR BUSH	DOUILLE PORTE	TÜRBUCHSE
MAGISTRA TAV. 38	10	MPLAN40N00	IS.LANA S/CLIMA/1,2X12,5X40SP	S/CLIMA WOOL	LAINE S/CLIMA	ISOLIERMATERIAL
MAGISTRA TAV. 38	11	PACU800157	C/PORTA A.INOX GBM90	COUNTER DOOR	CONTRE PORTE DE L'ARMOIRE	GEGENTÜR
MAGISTRA TAV. 38	12	PABF800128	SCH.INT.INOX GC902V	INTERNAL BACK	PANNEAU POSTÉRIEUR INTÉRIEURE	INNENRIEMCHEN
MAGISTRA TAV. 38	13	PABF800134	TELAIO FAC.C.GC902V	FRONT PANEL FRAME	CHASSIS POUR PANNEAU ANTÉRIEUR	VORDRWANDRAHMEN
MAGISTRA TAV. 38	14	RTBF900054	VISORE+VET+2 GUARN.	SPY-HOLE	JUDAS	MONITOR
MAGISTRA TAV. 38	15	GACU800001	AS.BASAM.ACC.	BASE	SOUBASSEMENT	UNTERGESTELL
MAGISTRA TAV. 38	16	PABF800234	SQ.FIS.BRUC.GC45	BURNER FIXING BRACKET	EGUERRE DE FIXAGE DU BRÛLEUR	BRENNERHALTERWINKEL
MAGISTRA TAV. 38	17	PABF800236	FONDO CAM.COMB.GC90	COMBUSTION CHAMBER BOTTOM	FOND CHAMBRE DE COMBUSTION	BRENNKAMMERBODEN
MAGISTRA TAV. 38	18	RTBF800004	PANNELLO IS.ANT.FONDO C.GC90	BOTTOM INSULATING PANEL	PANNEAU ISOLANTE FRONDO	ISOLIERTAFEL
MAGISTRA TAV. 38	19	RTCU800297	PIEDINO+T.S.G4S/130	STAINLESS STEEL FOOT	PIED INOX	INOX FUSS
MAGISTRA TAV. 38	22	PACU800009	FIANCO DX G4SF	RIGHT SIDE	CÔTÉ DROITE	RECHTE SEITE
MAGISTRA TAV. 38	23	RTBF800016	AT.MAGNETICO RPV/30 G4S C	MAGNETIC CONNECTION	ATTAQUE MAGNETIQUE	MAGNETANSCHLUSS
MAGISTRA TAV. 38	24	PABF800096	TRA.FISS.CRUSC.GBM90	BRACKET TO FIX CONTROL PANEL	EGUERRE POUR FIXER LE PANNEAU DE CONTRÔLE	STEUERTAFELBEFESTIGUNGSWINKEL
MAGISTRA TAV. 38	25	PABF800235	FACCIATA CAM.COMB.GC90	COMBUSTION CHAMBER FACE	DEVANTURE CHAMBRE DE COMBUSTION	BRENNKAMMERVORDERWAND
MAGISTRA TAV. 38	26	PABF800232	P/FIAMMA BRUC.GC90	BURNER PROTECTION	PROTECTION DU BRÛLEUR	BRENNERSCHUTZ
MAGISTRA TAV. 38	27	PABF800233	SUP.BRUC.GC90	BURNER SUPPORT	SUPPORT DU BRÛLEUR	BRENNERHALTERUNG
MAGISTRA TAV. 38	28	BABF800069	CRUSCOTTO	CONTROL PANEL	PANNEAU DE CONTRÔLE	STIRNBRETT
MAGISTRA TAV. 38	29	PABF800139	C/CRUSCOTTO GC902V	COUNTER CONTROL PANEL	CONTRE PANNEAU DE CONTRÔLE	GEGENSTIRNBRETT
MAGISTRA TAV. 38	30	PABF800237	CONTORNO CAM.COMB.GC90	COUNTER COMBUSTION CHAMBER	CONTRE CHAMBRE DE COMBUSTION	BRENNKAMMERRAND
MAGISTRA TAV. 38	31	PACU800019	POSTERIORE INOX G4SF	STAINLESS STEEL BACK PANEL	PANNEAU POSTÉRIEUR INOX	INOX RÜCKWAND
MAGISTRA TAV. 38	32	PACU800008	FIANCO SX G4SF	LEFT SIDE	CÔTÉ GAUCHE	LINKE SEITE
MAGISTRA TAV. 38	33	GABF800063	AS.VASCA GC90	TANK	CUVE	WANNE
MAGISTRA TAV. 38	34	GABF800071	AS.FONDO FORATO GC90	PERFORATED BOTTOM	FOND PERFORÉ	GELOCHTER BODEN
MAGISTRA TAV. 38	35	PACU800101	MANTELLINO CASS.A.G2S	UPPER CHIMNEY	CHEMINÉE SUPÉRIEURE	OBERER SCHORNSTEIN
MAGISTRA TAV. 38	36	GACU800014	AS.GRIGLIA CAM.G4SF SMALT.	CHIMNEY GRILL	GRILLE DE LA CHEMINÉE	SCHORNSTEINROST
MAGISTRA TAV. 38	37	PABF800239	PARETE ANT.CAM.INT.GC90	FLUE FRONT WALL	PAROI AVANT CHEMINÉE	VORDERWAND
MAGISTRA TAV. 38	38	PABF800238	PARETE POST.CAM.INT.GC90	FLUE REAR WALL	PAROI ARRIÈRE CHEMINÉE	RÜCKWAND
MAGISTRA TAV. 38	39	PACU800184	FONDELLO CAM.SUP.ALTO G4S	BOTTOM FOR CHIMNEY	BASE POUR CHEMINÉE	SCHORNSTEINBODENSCHLEIBE
MAGISTRA TAV. 38	40	PABF800240	DISTANZ.CAM.INT.GC90	FLUE SPACER	ENTRTOISE CHEMINÉE	SCHORNSTEINDISTANZSTÜCK
MAGISTRA TAV. 38	41	PACP800079	FERMO ISOL.CAM.INT.G100	INSULATING PANEL COVERING	PANNEAU COUVRE ISOLANT	ISOLIERMATERIALVERKLEIDUNG
MAGISTRA TAV. 38	42	RTBF800199	PANNELLO IS.POST.C.GC90	INSULATING PANEL	PANNEAU ISOLANT	ISOLIERTAFEL
MAGISTRA TAV. 38	43	RTBF800050	PANNELLO IS.ANT.C.GC90	FRONT INSULATING PANEL	PANNEAU ISOLANT ANTÉRIEUR	ISOLIERTAFEL
MAGISTRA TAV. 38	44	RTBF800075	PANNELLO IS.LAT.C.GC90	LATERAL INSULATING PANEL	PANNEAU ISOLANT LATERAL	ISOLIERTAFEL
MAGISTRA TAV. 38	45	RTBF800049	PANNELLO IS.POST.FONDO C.GC90	BACK INSULATING PANEL	PANNEAU ISOLANT POSTÉRIEUR	ISOLIERTAFEL
MAGISTRA TAV. 38	46	RTBF800021	GOMMINO PORTA GBM90 C	RUBBER CUP	BOUCHON EN CAUTCHOU	TÜRGUMMI

# TAV 39

# GC90

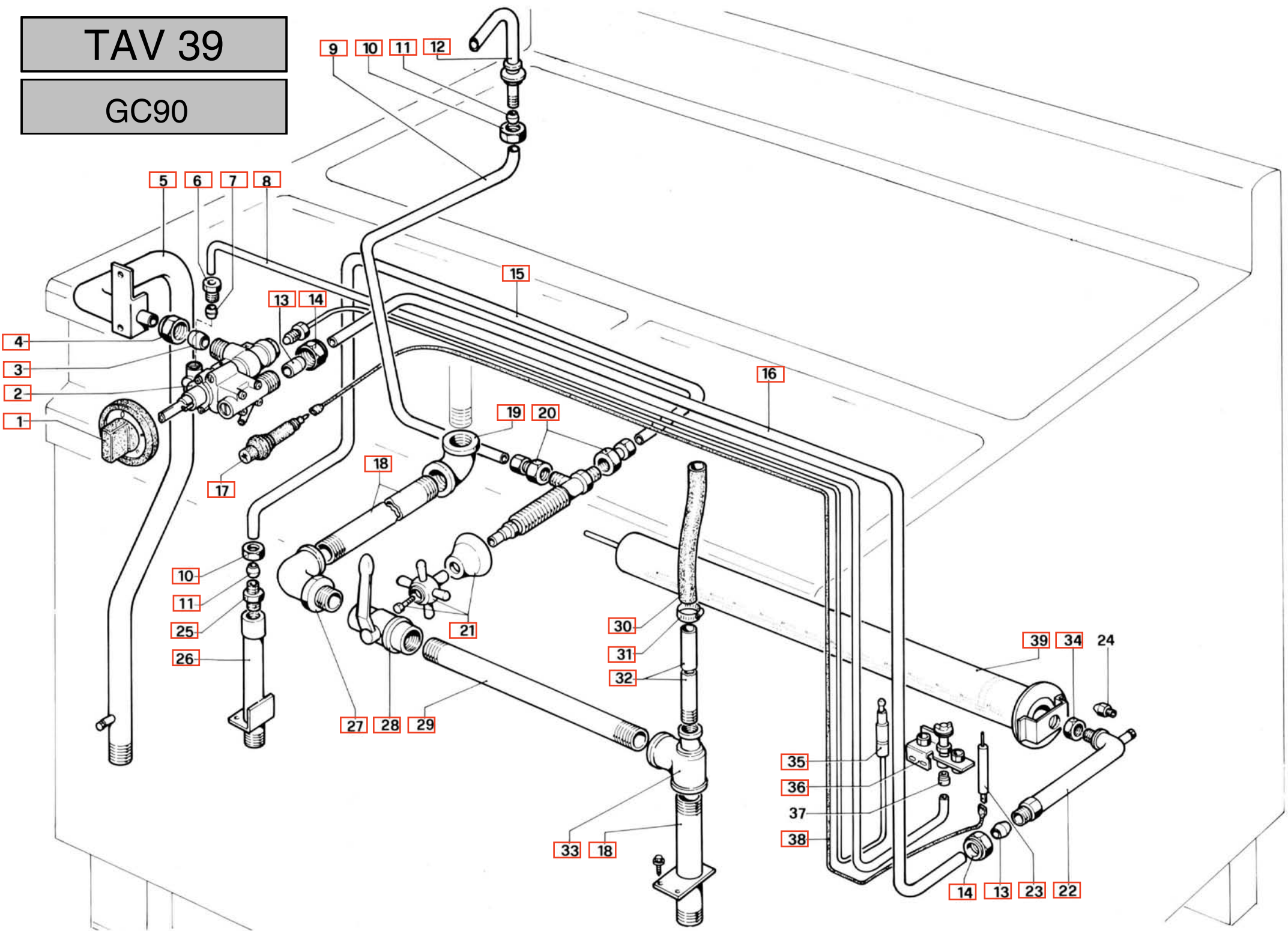


TABLE	POS.	CODE	ITALIAN	ENGLISH	FRANÇAIS	DEUTSCH
MAGISTRA TAV. 39	1	RTCU800014	MANOP.RUB.VALV.G4SF NERO	SAFETY VALVE KNOB	BOUTON POUR SOUPAPE DE SÛRETE	HAHNKUGELGRIF
MAGISTRA TAV. 39	2	RTCP800019	RUB.V.G100 23SORIZ.796914/M9X1	WATER TAP	ROBINET DE L'EAU	WASSERHAHN
MAGISTRA TAV. 39	3	RTCP800020	BICONO RUB.23S D20/0961 G100	BICONE TO FIX TAP	BICONE FIXAGE ROBINET	ZWEIKEGEL FÜR HAHN
MAGISTRA TAV. 39	4	RTCP800021	CALOTTA RUB.23S D20/09074 G100	NUT TO FIX TAP	ECROU FIXAGE ROBINET	MUTTER FÜR HAHN
MAGISTRA TAV. 39	5	RTBF800193	AS.RAMPA GC90 ZINC.	COLLECTOR	COLLECTEUR	SPEISERAMPE
MAGISTRA TAV. 39	6	RTCP800037	CALOTTA AC.D.4 G100 SIT0958046	NUT FOR PIPE Ø 4	ECROU POUR TUBE Ø 4	MUTTER FÜR SCHLAUCH Ø 4
MAGISTRA TAV. 39	7	RTCP800035	BICONO D.4 G100 SIT0957009	BICONE FOR PIPE Ø 4	BICONE POUR TUBE Ø 4	ZWEIKEGEL FÜR SCHLAUCH Ø 4
MAGISTRA TAV. 39	8	PABF800228	TUBO ALIMENTAZIONE PILOTA GC90	PILOT PIPE	TUBE POUR VEILLEUSE	PILOTBRENNERROHR
MAGISTRA TAV. 39	9		BICONO D.4 G100 SIT0957009	BICONE FOR PIPE Ø 4	BICONE POUR TUBE Ø 4	ZWEIKEGEL FÜR SCHLAUCH Ø 4
MAGISTRA TAV. 39	10	RTCU900013	CALOTTA D.10	NUT	ECROU	MUTTER
MAGISTRA TAV. 39	11	RTCU900012	BICONO D.10	DOUBLE CONE D.10	BICONE D.10	DOPPELKONUS D.10
MAGISTRA TAV. 39	12	RTBF800041	EROGATORE ACQ.GC45 3/8"C44MB09	WATER DISTRIBUTOR	DISTRIBUTION POUR L'EAU	WASSERVERSORGER
MAGISTRA TAV. 39	13	RTCP900023	*RECIPIENTE+FILTRO	BICONE FOR PIPE Ø 4	BICONE POUR TUBE Ø 4	ZWEIKEGEL FÜR SCHLAUCH Ø 4
MAGISTRA TAV. 39	14	RTCP900022	*RECIPIENTE+FILTRO	BICONE FOR PIPE Ø 4	BICONE POUR TUBE Ø 4	ZWEIKEGEL FÜR SCHLAUCH Ø 4
MAGISTRA TAV. 39	15	PABF800230	TUBO ALIMENTAZIONE ACQUA GC90	TAP FEEDING PIPE	TUBE ALIMENTATION DU ROBINET	HAHNVERSORNGUNGSROHR
MAGISTRA TAV. 39	16	PABF800229	TUBO ALIMENTAZIONE BRUCIATORE GC90	BURNER FEEDING PIPE	TUBE ALIMENTATION DU BRÛLEUR	BRENNERVERSORNGUNGSROHR
MAGISTRA TAV. 39	17	RTCU700020	ACC.PIEZO+DADO C4F70	PIEZO LIGHTING	ALLUMAGE PIEZO	PIEZOELEKTRISCHER ANZÜNDER
MAGISTRA TAV. 39	18	RTBF800067	TU.PROLUNGA SCARICO ACQ.GC45	WATER DISCHARGE PIPE	TUBE DE DECHARGE DE L'EAU	WASSERABLASSROHR
MAGISTRA TAV. 39	19	RTBF800070	GOMITO FE.FF.1"ZINC.	ELBOW 1"	COUDE 1"	KNIESTÜCK 1"
MAGISTRA TAV. 39	20	RTBF800126	NIPLES COMP.CIL/F/D10 01141021	NIPLES FOR PIPE Ø 10	NIPLES POUR TUYAU Ø 10	NIPPEL FÜR SCHLAUCH Ø 10
MAGISTRA TAV. 39	21	RTCP800018	RUB.ACQ.G100 17CR905M	WATER TAP	ROBINET DE L'EAU	WASSERHAHN
MAGISTRA TAV. 39	22	RTCP800077	RACCORDO SUP.INIET.G100	INJECTOR CONNECTION	ATTAQUE INJECTEUR	EINSPRITZERHALTERUNG
MAGISTRA TAV. 39	23	RTCU900010	CAND.ROT.FT4 CAST1492	SPARK PLUG	BOUGIE D'ALLUMAGE	ZÜNDKERZE
MAGISTRA TAV. 39	25	RTCU900132	NIPLES 1/2"X3/8"ZINC.	NIPLES 3/8"X1/2"	NIPLES 3/8"X1/2"	NIPPEL 3/8"X1/2"
MAGISTRA TAV. 39	26	GABF800035	AS.ATT.ACQUA GBM90/GBR	WATER CONNECTION	ATTAQUE DE L'EAU	WASSERANSCHLUSS
MAGISTRA TAV. 39	27	RTBF800072	GOMITO COMP.OT.MF 1"GC45	COMPLETE ELBOW 1"	COUDE COMPLET 1"	KOMPLETTES KNIESTÜCK
MAGISTRA TAV. 39	28	RTBF800073	RUB.SCA.ACQ.GC45 1"8500/DN25	WATER DISCHARGE TAP	ROBINET DE DECHARGE DE L'EAU	ABLASSHAHN
MAGISTRA TAV. 39	29	RTBF800115	TU.SCARICO T/PIENO GC45	WATER DISCHARGE PIPE	TUBE DE DECHARGE DE L'EAU	WASSERABLAßROHR
MAGISTRA TAV. 39	31	RTBF800171	FASCETTA Z/B.TU.MINUS 24X36X10	METAL CLAMP	COLLIER MÉTALLIQUE	SHELLE
MAGISTRA TAV. 39	32	RTBF800115	TU.SCARICO T/PIENO GC45	WATER DISCHARGE PIPE	TUBE DE DECHARGE DE L'EAU	WASSERABLAßROHR
MAGISTRA TAV. 39	33	RTBF800116	RACCORDO FE.T.1"X1"X1/2"ZINC.	FITTING 1"-1/2	RACCORD 1"-1/2"	ANSCHLUßSTÜCK 1"-1/2
MAGISTRA TAV. 39	34	RTCP800013	DADO 1/2"ES.27X7 OT.UNI5589	NUT	ECROU	MUTTER
MAGISTRA TAV. 39	35	RTCU900024	T/COPPIA 150 0200021	THERMOCOUPLE CM. 149	THERMOCOUPLE CM. 150	THERMOELEMENT CM. 150
MAGISTRA TAV. 39	36	RTCP800034	CORPO PIL. G100	PILOT	PILOT	PILOTBRENNER
MAGISTRA TAV. 39	37	RTCP800040	INIET.PIL.D.036 G100 0977091	PILOT INJECTOR Ø 0,36	INJECTEUR POUR VEILLEUSE Ø 0,36	PILOTBRENNEREINSPRITZER Ø 0,36
MAGISTRA TAV. 39	38	RTCU700161	*CAVO ACC.PI.C.BIS270/140(B+C)	LIGHTING CABLE	CABLE D'ALLUMAGE	ZÜNDKABEL
MAGISTRA TAV. 39	39	GABF800097	AS.BRUC.GC90	BURNER	BRÛLEUR	BRENNER