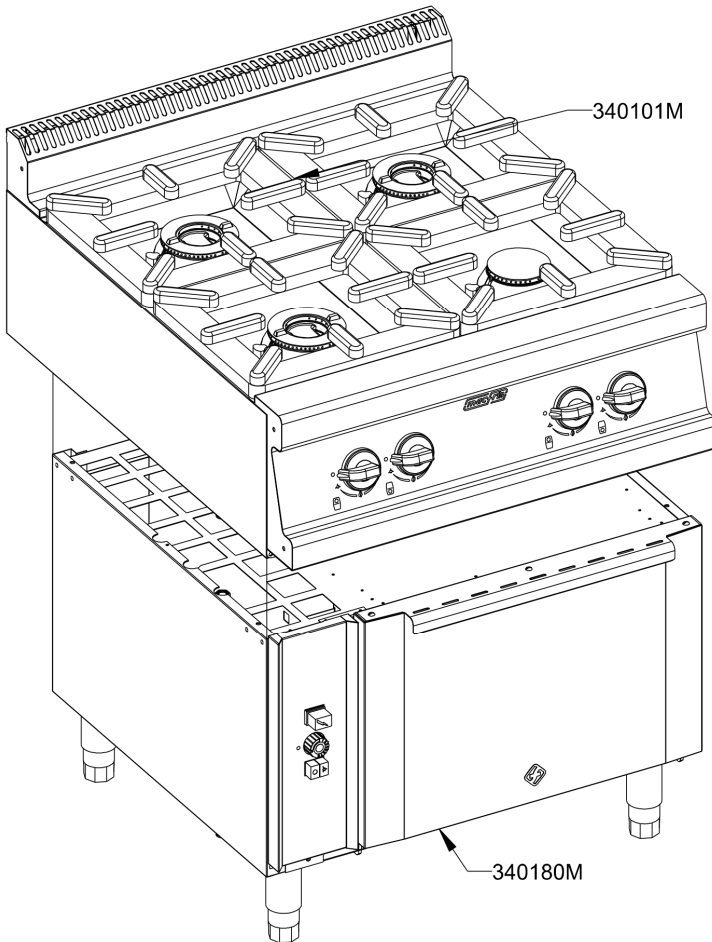


**ALGEMENE DELEN
ALLGEMEINE
GENERAL RECAMBI**



1	340101M	ENCIMERA 4F 900 S.P.
1	340180M	HORNO 2/1 900

LET OP

De benodigde reserve onderdelen zullen worden bepaald door technisch personeel.

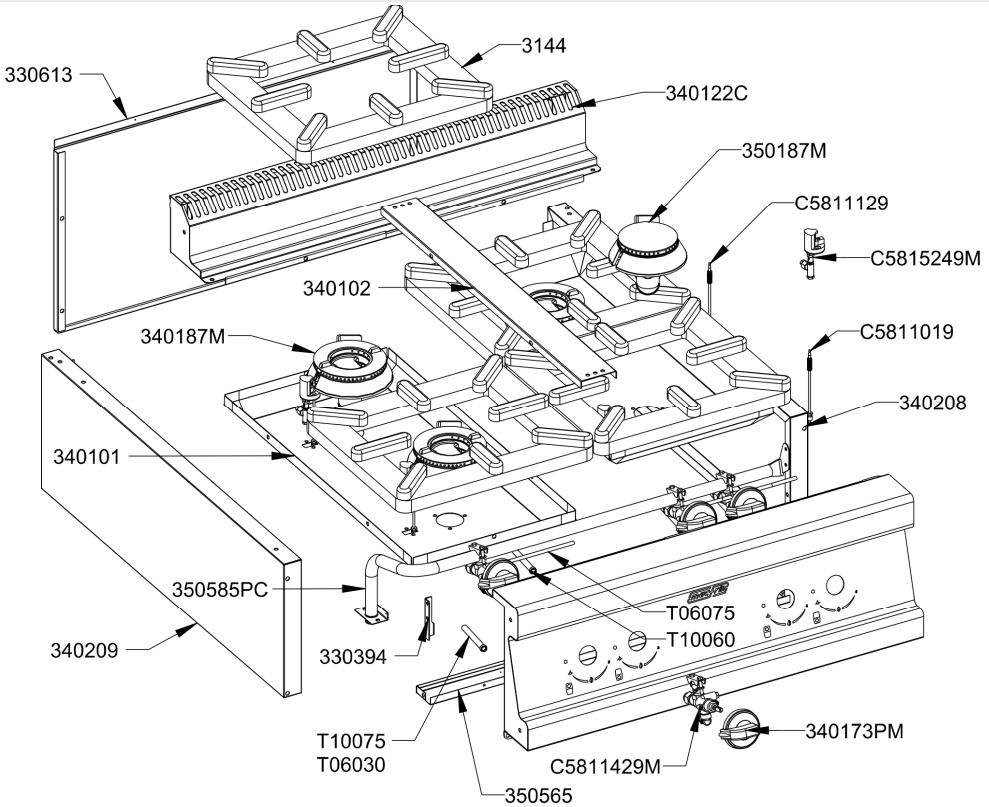
ACHTUNG

Die erforderlichen Ersatzteile werden durch technische Personal bestimmt werden.

ATTENZIONE

Parti richiesto sarà determinato dal personale tecnico.

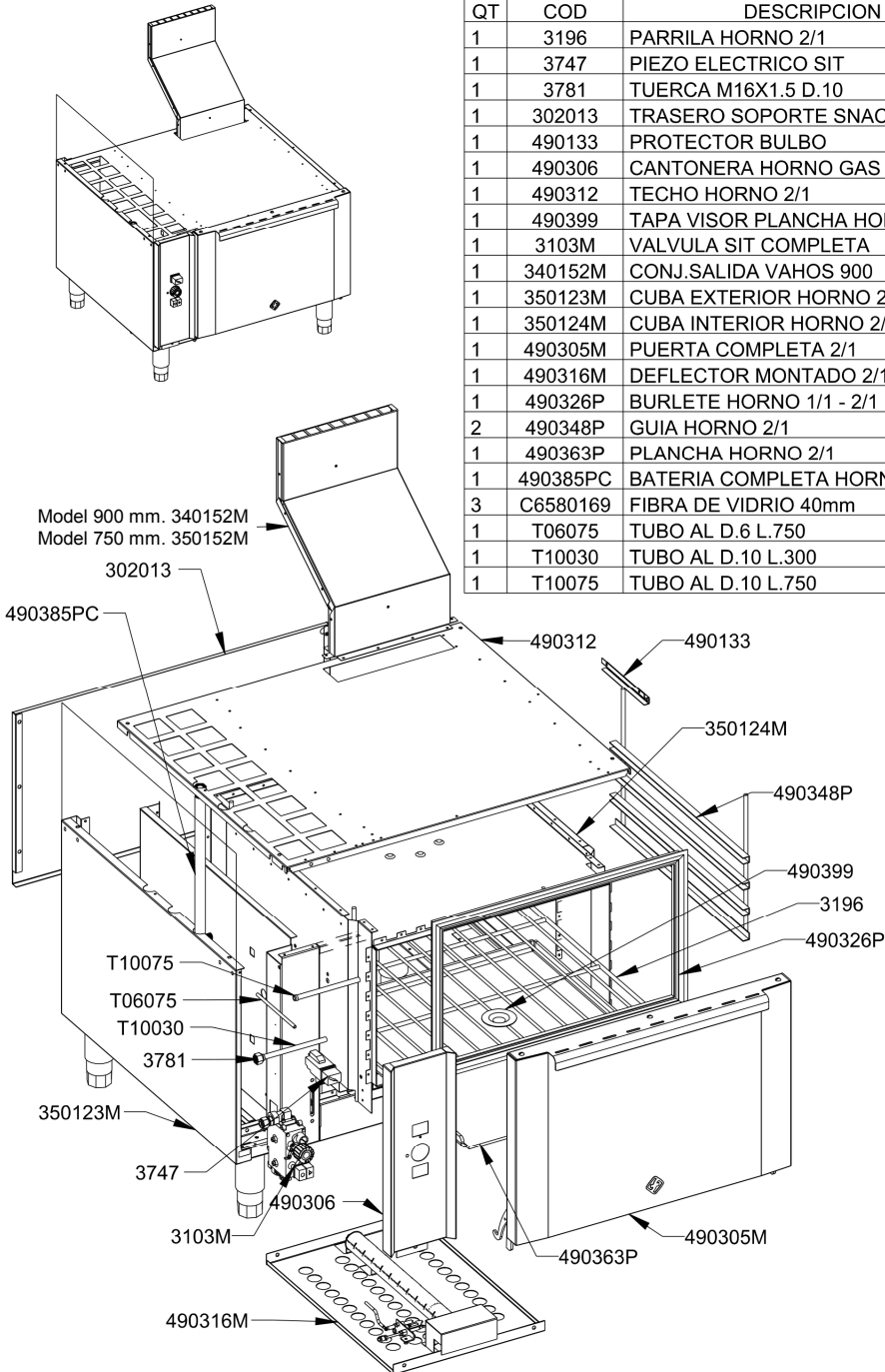
ALGEMENE DELEN
ALLGEMEINE
GENERAL RECAMBI



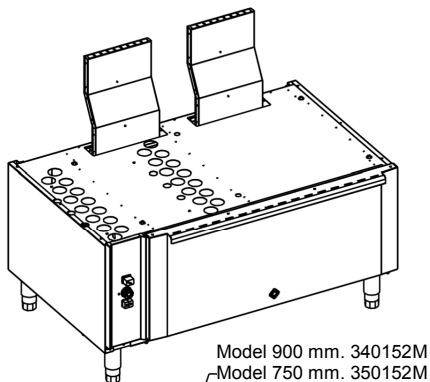
340187M	CONJUNTO QUEMADOR 9 KW (E)	3144	PARRILLA SIMPLE
350187M	CONJUNTO QUEMADOR 6.5 KW (D)	330394	SOPORTE IZQ. BATERÍA
350585PC	BATERIA COMPLETA COCINA 4F.	330613	TRASERO HORNILLO 800
C5811019	TERMOPAR M8 C/ROSCADA L.320	340102	SEPARADOR FUEGOS 900
C5811129	TERMOPAR M8 C/ROSCADA L.700	340208	LATERAL SUPERIOR 900 DCHO
C5811429M	GRIFO COCINA 21-S COMPLETO	340209	LATERAL SUPERIOR 900 IZQ.
C5815249M	CONJUNTO PILOTO PAELLERO	350565	FRONTAL INFERIOR 800
T06030	TUBO AL D.6 L.300	3401012	SOBRE 2F. 900
T06075	TUBO AL D.6 L.750	340122C	CONJUNTO PETO 800
T10060	TUBO AL D.10 L.600	340139C	CONJUNTO FRONTAL 4F 750/900
T10075	TUBO AL D.10 L.750	340173PM	CONJUNTO MANDO A GAS

**ALGEMENE SNIJDEN GAS OVEN
ALLGEMENE BEARBEITUNG GASOFEN
GENERAL RICAMBI FORNO A GAS**

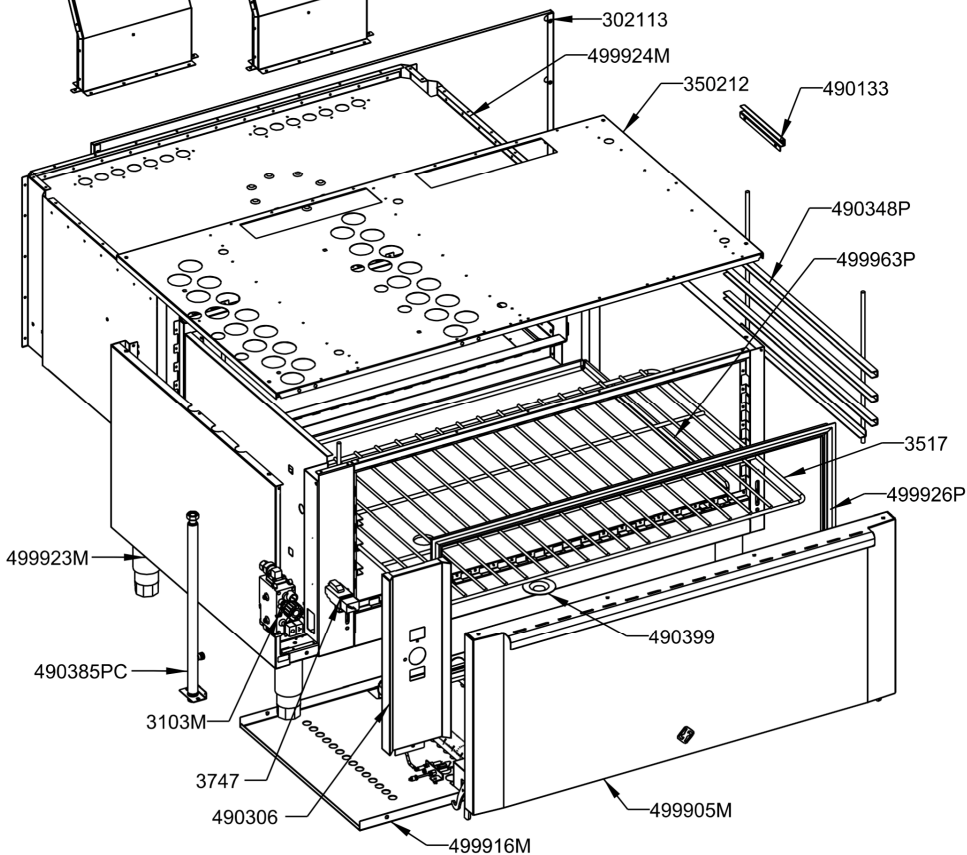
QT	COD	DESCRIPCION
1	3196	PARRILA HORNO 2/1
1	3747	PIEZO ELECTRICO SIT
1	3781	TUERCA M16X1.5 D.10
1	302013	TRASERO SOPORTE SNACK 800
1	490133	PROTECTOR BULBO
1	490306	CANTONERA HORNO GAS
1	490312	TECHO HORNO 2/1
1	490399	TAPA VISOR PLANCHA HORNO
1	3103M	VALVULA SIT COMPLETA
1	340152M	CONJ.SALIDA VAHOS 900
1	350123M	CUBA EXTERIOR HORNO 2/1
1	350124M	CUBA INTERIOR HORNO 2/1
1	490305M	PUERTA COMPLETA 2/1
1	490316M	DEFLECTOR MONTADO 2/1
1	490326P	BURLETE HORNO 1/1 - 2/1
2	490348P	GUIA HORNO 2/1
1	490363P	PLANCHA HORNO 2/1
1	490385PC	BATERIA COMPLETA HORNO LATERAL
3	C6580169	FIBRA DE VIDRIO 40mm
1	T06075	TUBO AL D.6 L.750
1	T10030	TUBO AL D.10 L.300
1	T10075	TUBO AL D.10 L.750



**ALGEMENE SNIJDEN GAS OVEN, MODELLEN CHE
ALLGEMEINE BEARBEITUNG GASOFEN, MODEL CHE
GENERALI FORNO A GAS TAGLIO, MODELLI CHE**

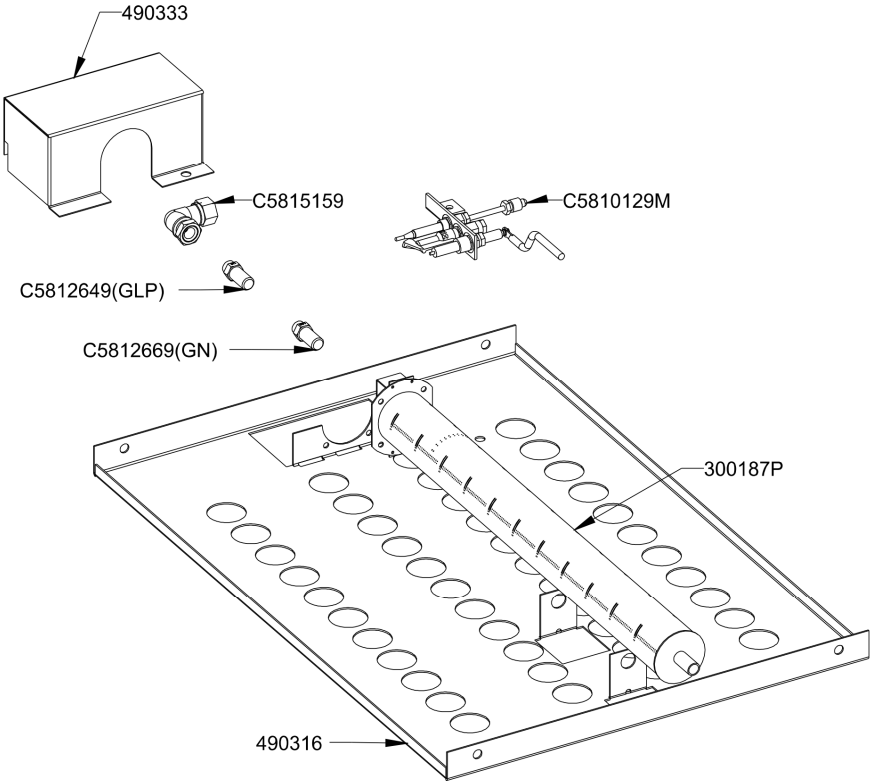
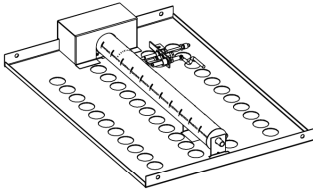


QT	COD	DESCRIPCION
1	3517	PARRILA HORNO CHE
1	3747	PIEZO ELECTRICO SIT
1	302113	TRASERO SOPORTE SNACK 1200
1	350212	TECHO HORNO 1200
1	490133	PROTECTOR BULBO
1	490306	CANTONERA HORNO GAS
1	490399	TAPA VISOR PLANCHA HORNO
1	3103M	VALVULA SIT COMPLETA
2	350152M	CONJ.SALIDA VAHOS 600-750
2	490348P	REJILLA 2/1
1	490385PC	BATERIA COMPLETA HORNO LATERAL
1	499905M	PUERTA HORNO CHE COMPLETA
1	499916M	DEFLECTOR MONTADO CHE
1	499923M	CUBA EXTERIOR HORNO CHE
1	499924M	CUBA INTERIOR HORNO CHE
1	499926P	BURLETE HORNO CHE
1	499963P	PLANCHA HORNO CHE
5	C6580169	FIBRA DE VIDRIO 40mm (m2)



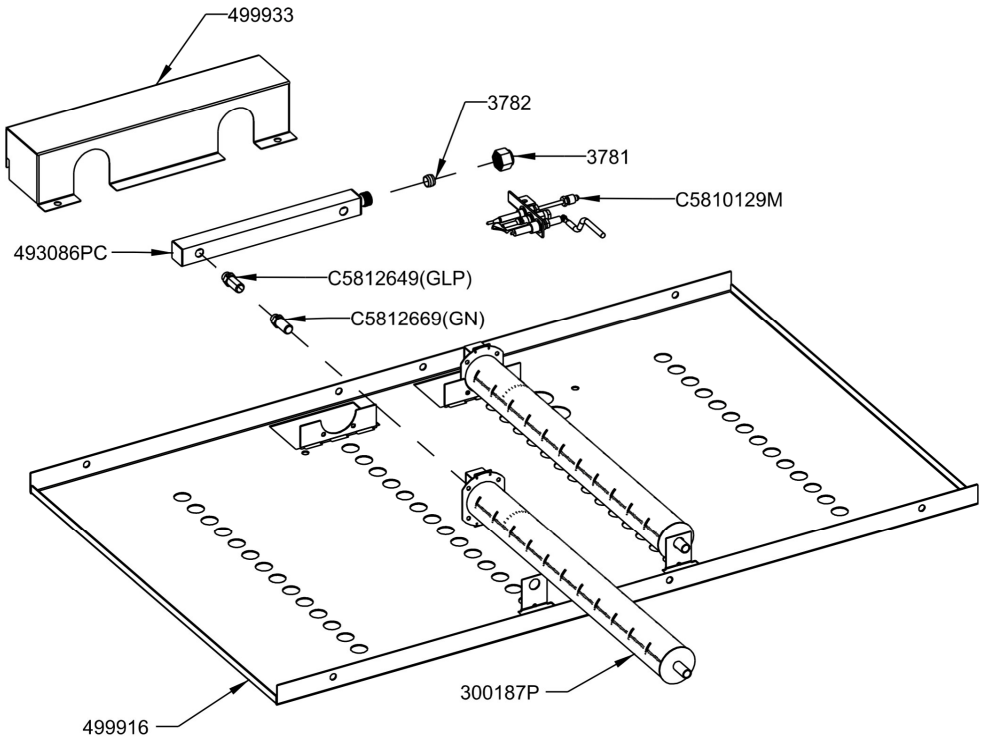
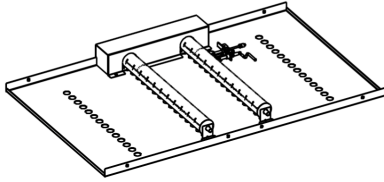
**ALGEMENE DELEN
ALLGEMEINE
GENERAL RECAMBI**

QT	COD	DESCRIPCION
1	490316	DEFLECTOR HORNO 750
1	490333	REGISTRO UN QUEMADOR HORNO
1	300187P	QUEMADOR TUBULAR D.40 L.400
1	C5810129M	PILOTO POLIDORO COMPLETO
1	C5812649	INYECTOR D.85 GLP QUEMADOR L.400
1	C5812669	INYECTOR D.160 GN QUEMADOR L.400
1	C5815159	PORTAINYECTOR COMPLETO



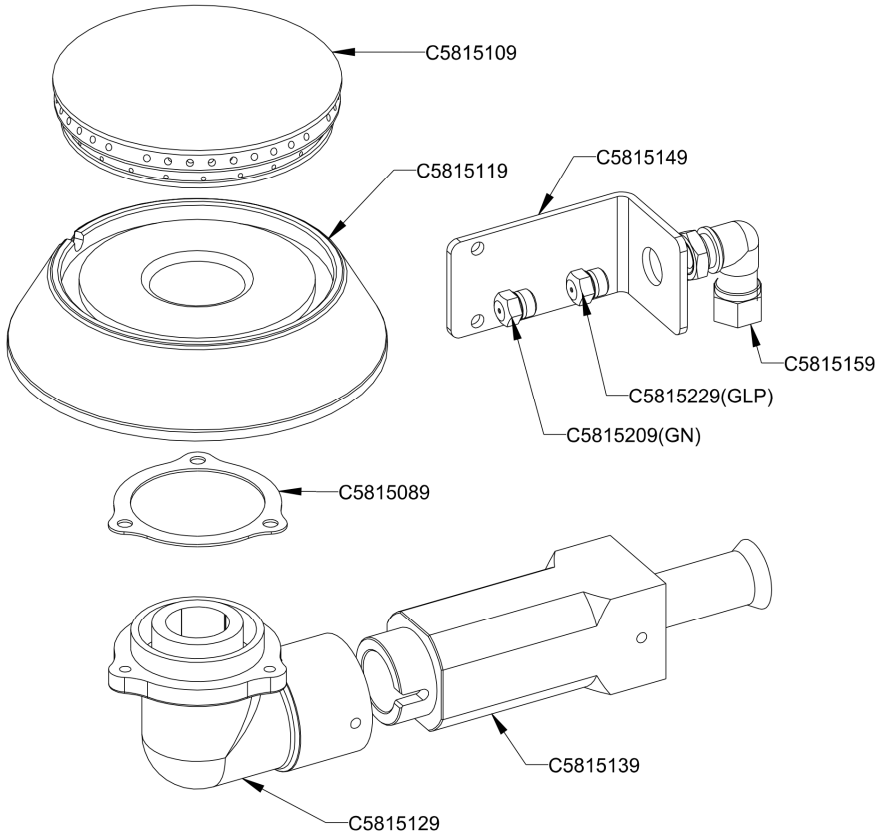
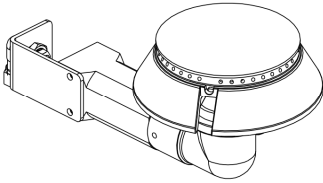
**ALGEMENE DELEN
ALLGEMEINE
GENERAL RECAMBI**

QT	COD	DESCRIPCION
1	3781	TUERCA M16X1.5 D.10
1	3782	BICONO D.10 LATON
1	499916	DEFLECTOR HORNO CHE
1	499933	REGISTRO DOS QUEMADORES HORNO
2	300187P	QUEMADOR TUBULAR D.40 L.400
1	493086PC	COLECTOR 2 SALIDAS HGR
1	C5810129M	PILOTO POLIDORO COMPLETO
2	C5812649	INYECTOR D.110 GLP QUEMADOR L.400
2	C5812669	INYECTOR D.160 GN QUEMADOR L.400



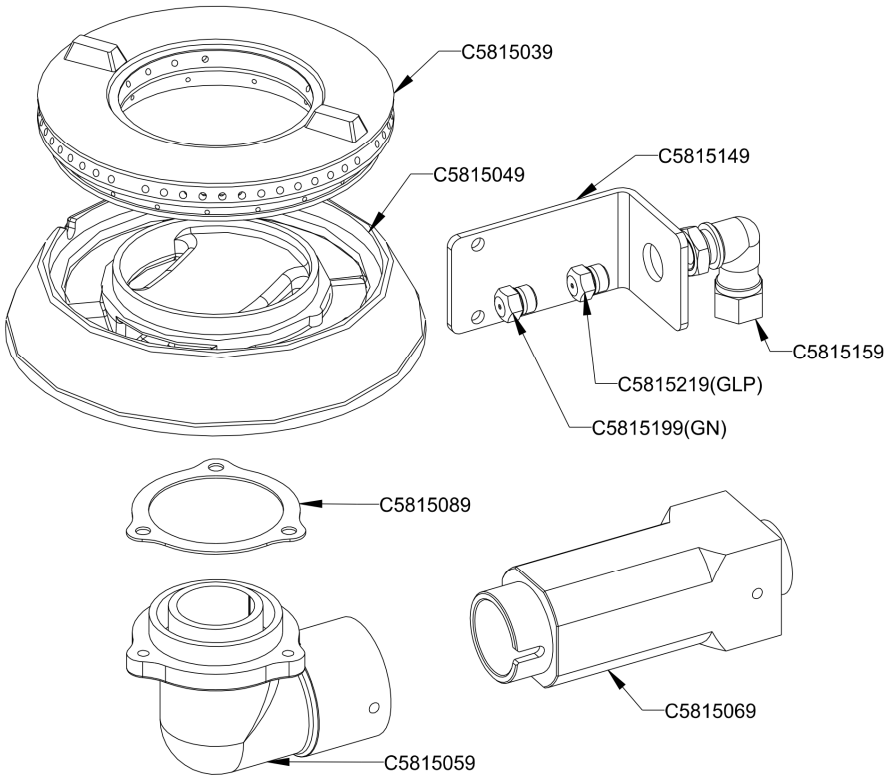
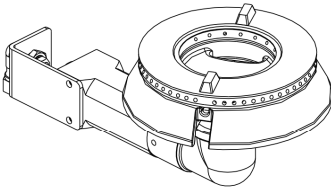
BRANDERS PARTS D, ø135 Mm.
BRENNERTEILE D, ø135 Mm.
BRUCIATORE RICAMBI D, ø135 Mm.

QT	COD	DESCRIPCION
1	C5815089	GUARNICION JUNTA
1	C5815109	CORONA DIFUSOR (D) 6.5 KW.
1	C5815119	CUERPO QUEMADOR D 6.5 KW
1	C5815129	CODO ESTANCO QUEMADOR (D)
1	C5815139	VENTURI (D) COMPLETO
1	C5815149	SOPORTE QUEMADOR HORIZONTAL
1	C5815159	PORTAINYECTOR COMPLETO
1	C5815209	INYECTOR GN (D) DIAM.1.50
1	C5815229	INYECTOR GLP (C) DIAM.1.05



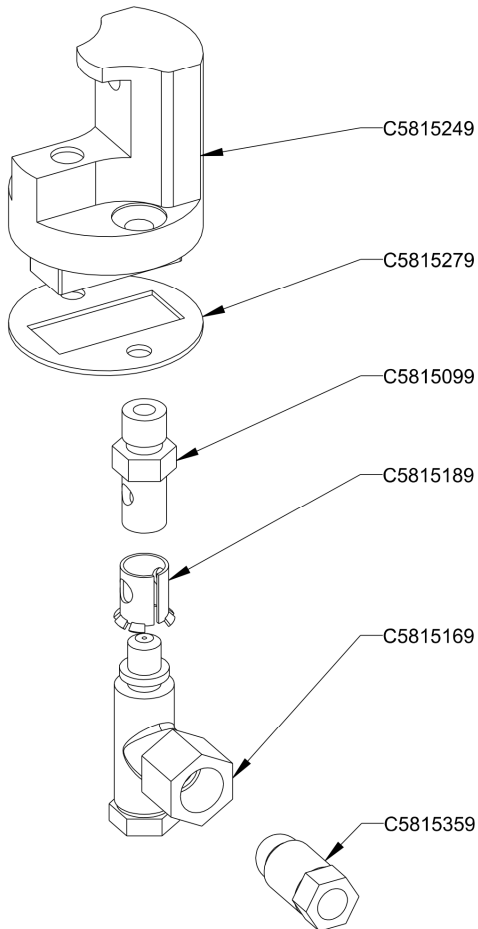
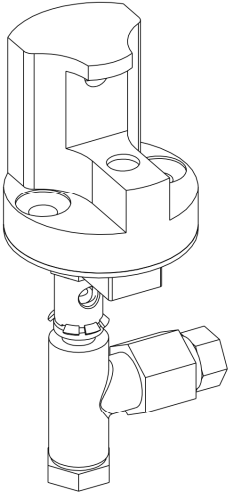
BRANDERS PARTS E, ø150 Mm.
BRENNERTEILE E, ø150 Mm.
BRUCIATORE RICAMBI E, ø150 Mm.

QT	COD	DESCRIPCION
1	C5815039	CORONA DIFUSOR DOBLE E 9 KW
1	C5815049	CUERPO QUEMADOR (E) 9KW.
1	C5815059	CODO ESTANCO QUEMADOR E
1	C5815069	VENTURI COMPLETO ALUM.
1	C5815089	GUARNICION JUNTA
1	C5815149	SOPORTE QUEMADOR HORIZONTAL
1	C5815159	PORTAINYECTOR COMPLETO
1	C5815199	INYECTOR GN (E) DIAM. 2.20
1	C5815219	INYECTOR GLP (E) DIAM.1.45



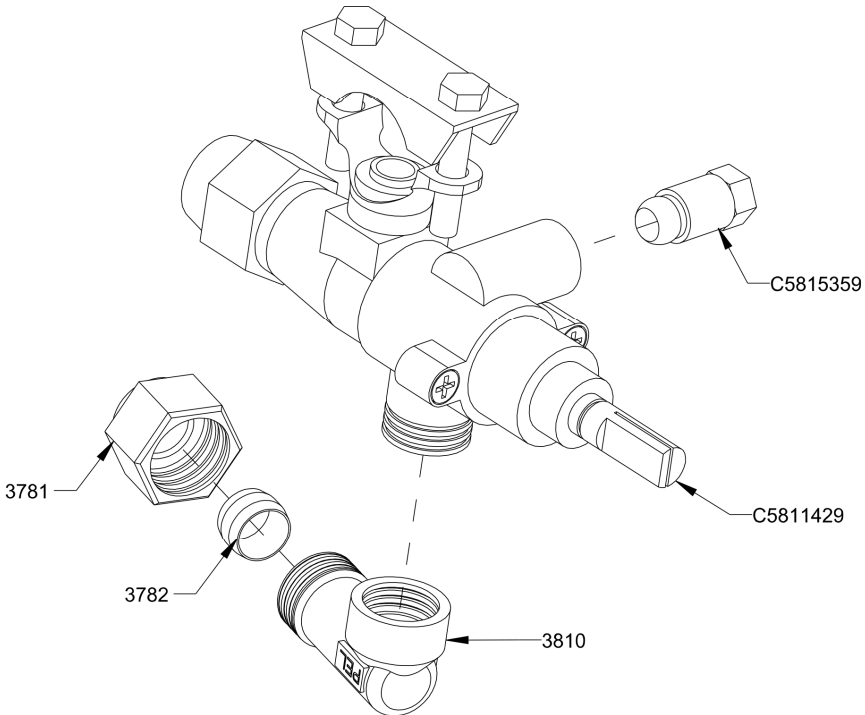
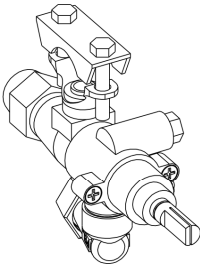
**ONDERDELEN
ERSATZTEILE
RICAMBI**

CANT.	CODIGO	DESCRIPCION
1	C5815169	CUERPO QUEMADOR PILOTO
1	C5815279	JUNTA PILOTO HERMETICO
1	C5815249	PILOTO HERMETICO PAELLERO
1	C5815189	REGULADOR DE AIRE PILOTO
1	C5815359	TUERCA+BICONO D.6 M10X1
1	C5815099	VENTURI PILOTO

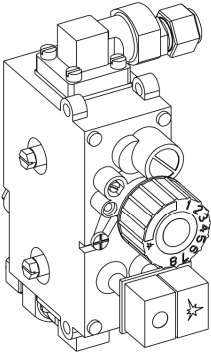


**ONDERDELEN
ERSATZTEILE
RICAMBI**

QT	COD	DESCRIPCION
1	3781	TUERCA M16X1.5 D.10
1	3782	BICONO D.10 LATON
1	3810	RACORD LATON 90° M-16X1.5
1	C5811429	GRIFO VALVULA COCINA 21S D.1/2"
1	C5815359	TUERCA+BICONO D.6 M10X1



**ONDERDELEN
ERSATZTEILE
RICAMBI**



QT	COD	DESCRIPCION
8	1051	TORNILLO ZN M4X15 DIN 84
1	3103	VALVULA MINI SIT
1	3765	MANDO VALV. SIT
2	3781	TUERCA M16X1.5 D.10
2	3782	BICONO D.10 LATON
2	3785	JUNTA VALVULA MINISIT
2	362489P	MACHON D.10 - 3/8" - M16X1.5
2	C5810419	CODO 90° -3/8" SIT S/R.0906252
1	C5815359	TUERCA+BICONO D.6 M10X1

