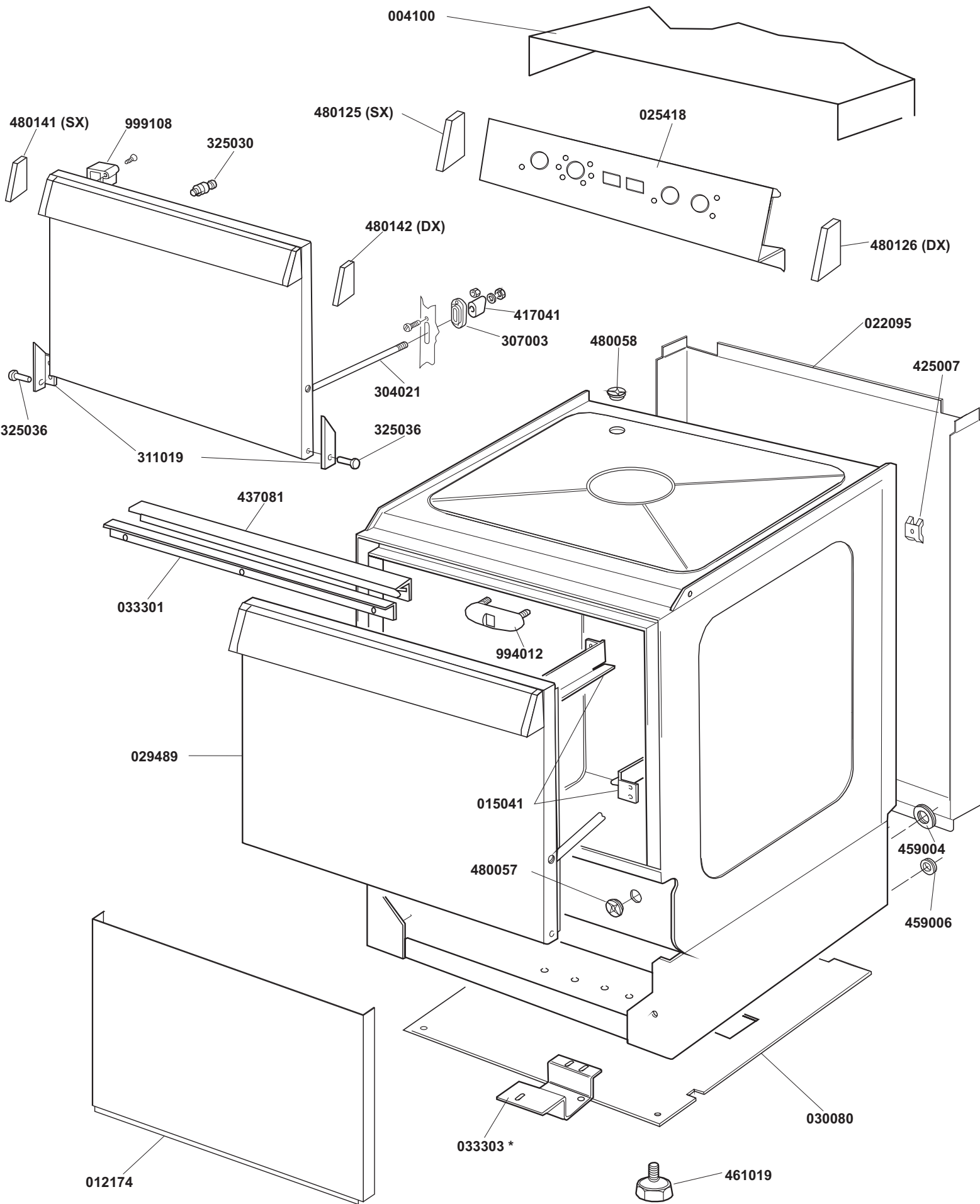


# ELETTROBAR

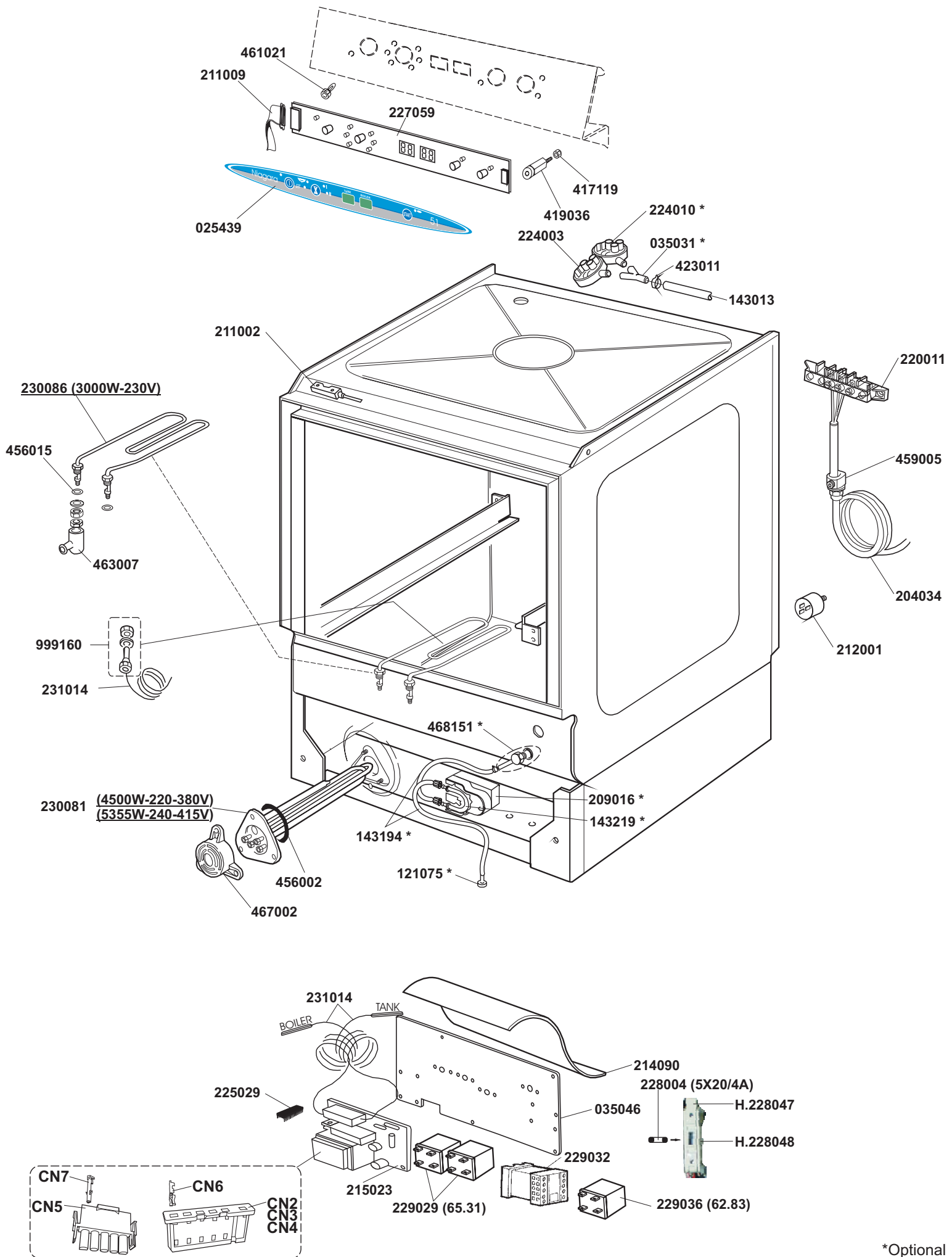
**SPARE PARTS CATALOGUE  
ERSATZTEILKATALOG  
CATALOGUE PIECES DETACHEES  
CATALOGO PARTI RICAMBIO  
CATALOGO DE PIEZAS DE RECAMBIO  
CATALOGO PEÇAS DE REPOSIÇÃO**

# Niagara 51

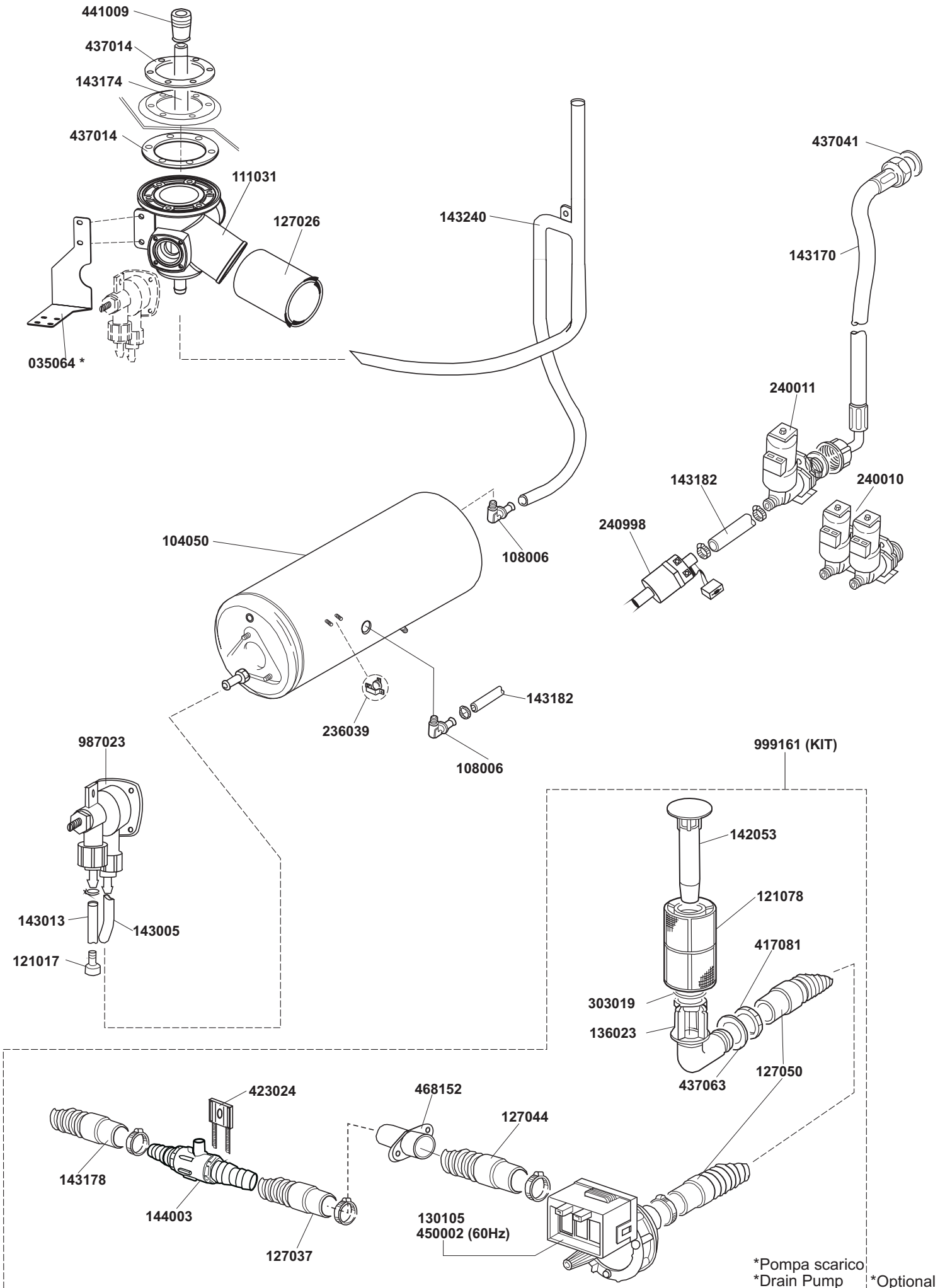
**18-02-2005**



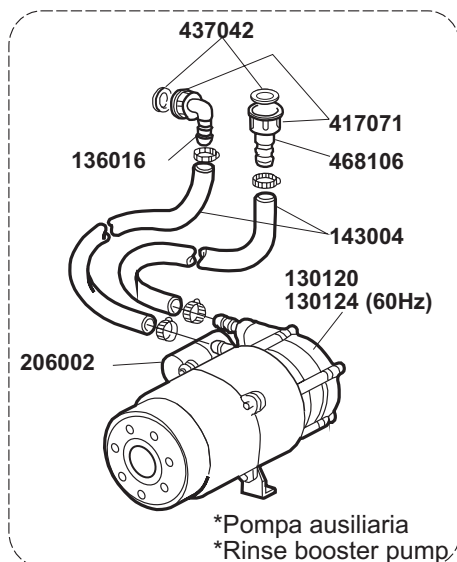
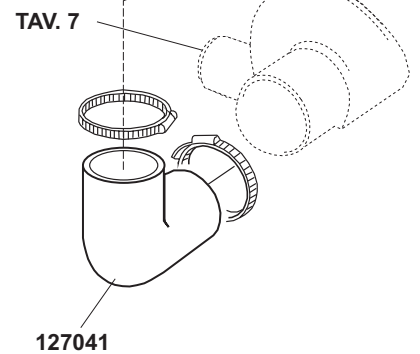
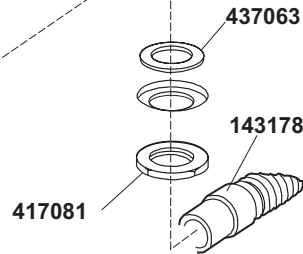
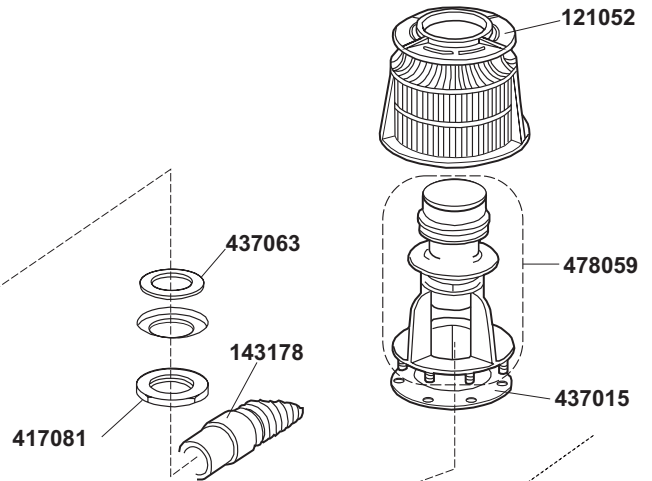
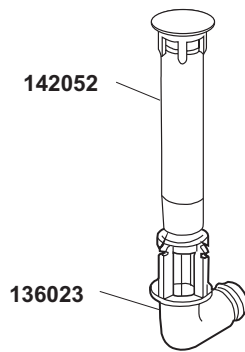
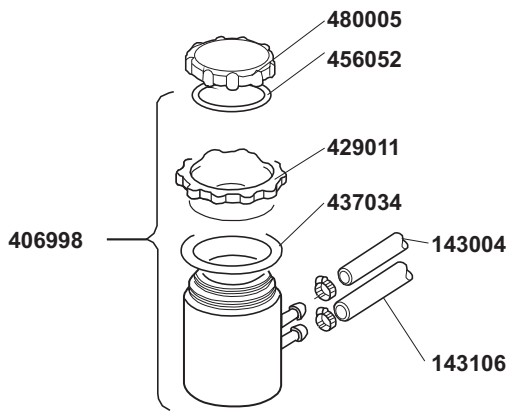
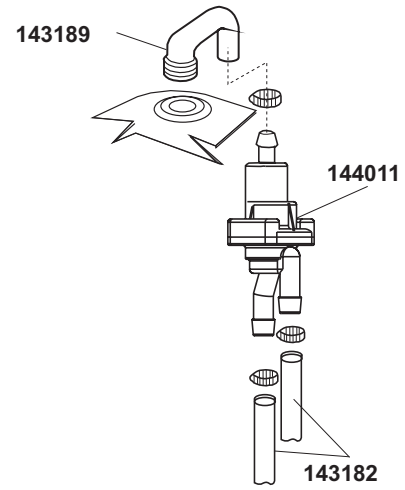
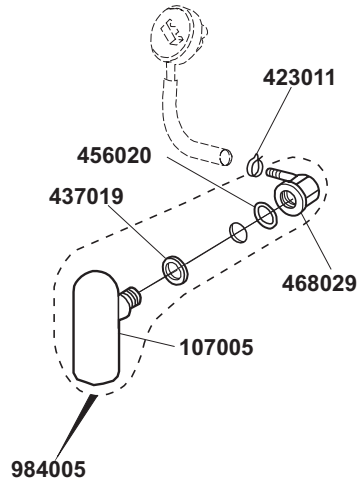
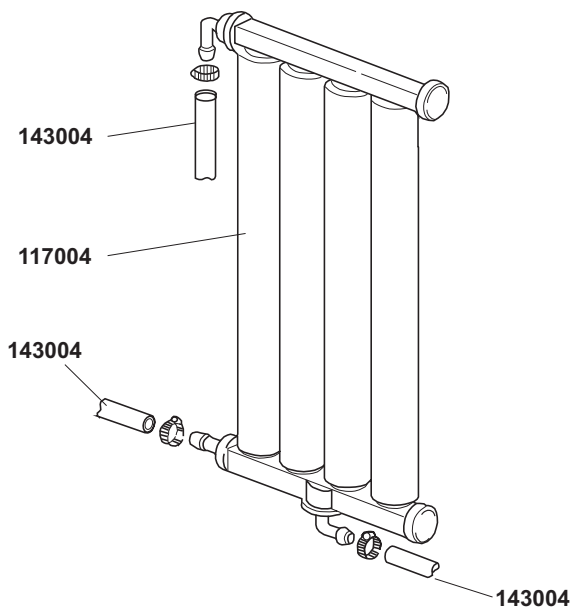
\*Optional



\*Optional

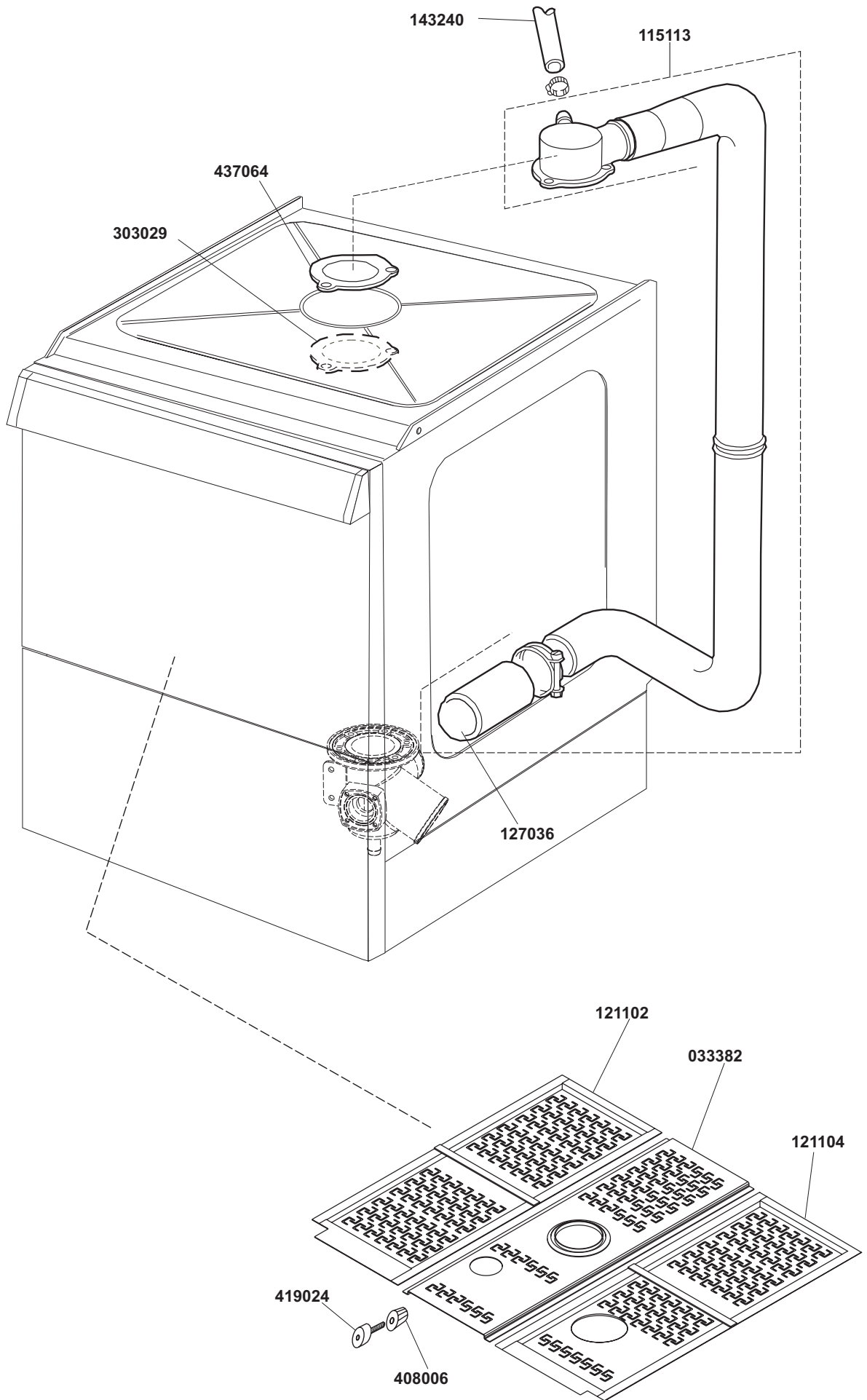


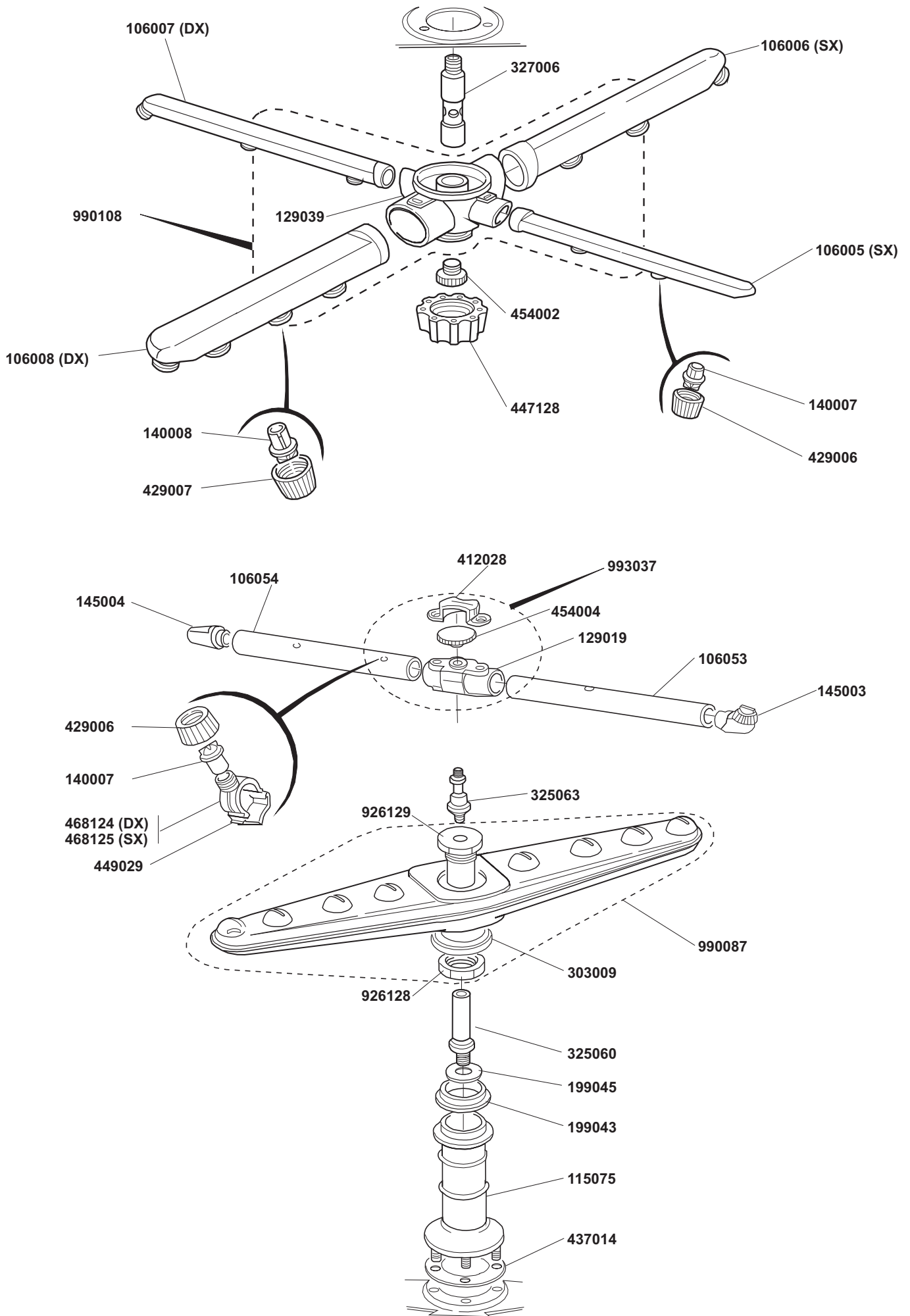
\*Pompa scarico  
\*Drain Pump \*Optional



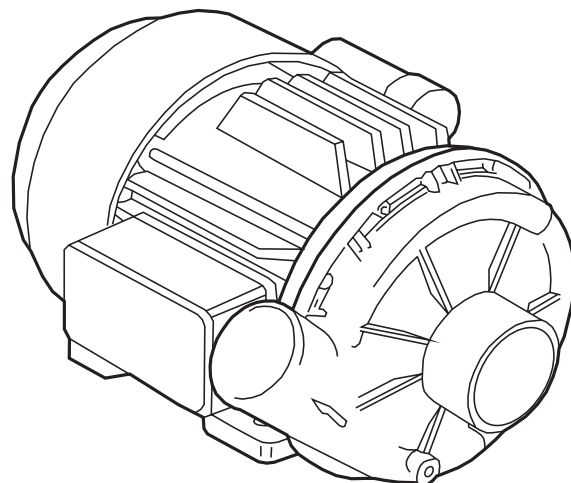
\*Pompa ausiliaria  
\*Rinse booster pump

\*Optional





130126 (230V- 50Hz)  
130133 (230V- 60Hz)



206004

314001

313012

926080

315022

456031

124031  
124053 (60Hz)

116019

141007

# T. 175