



## Kochgeräte Serie 650 Gas-Kochfläche

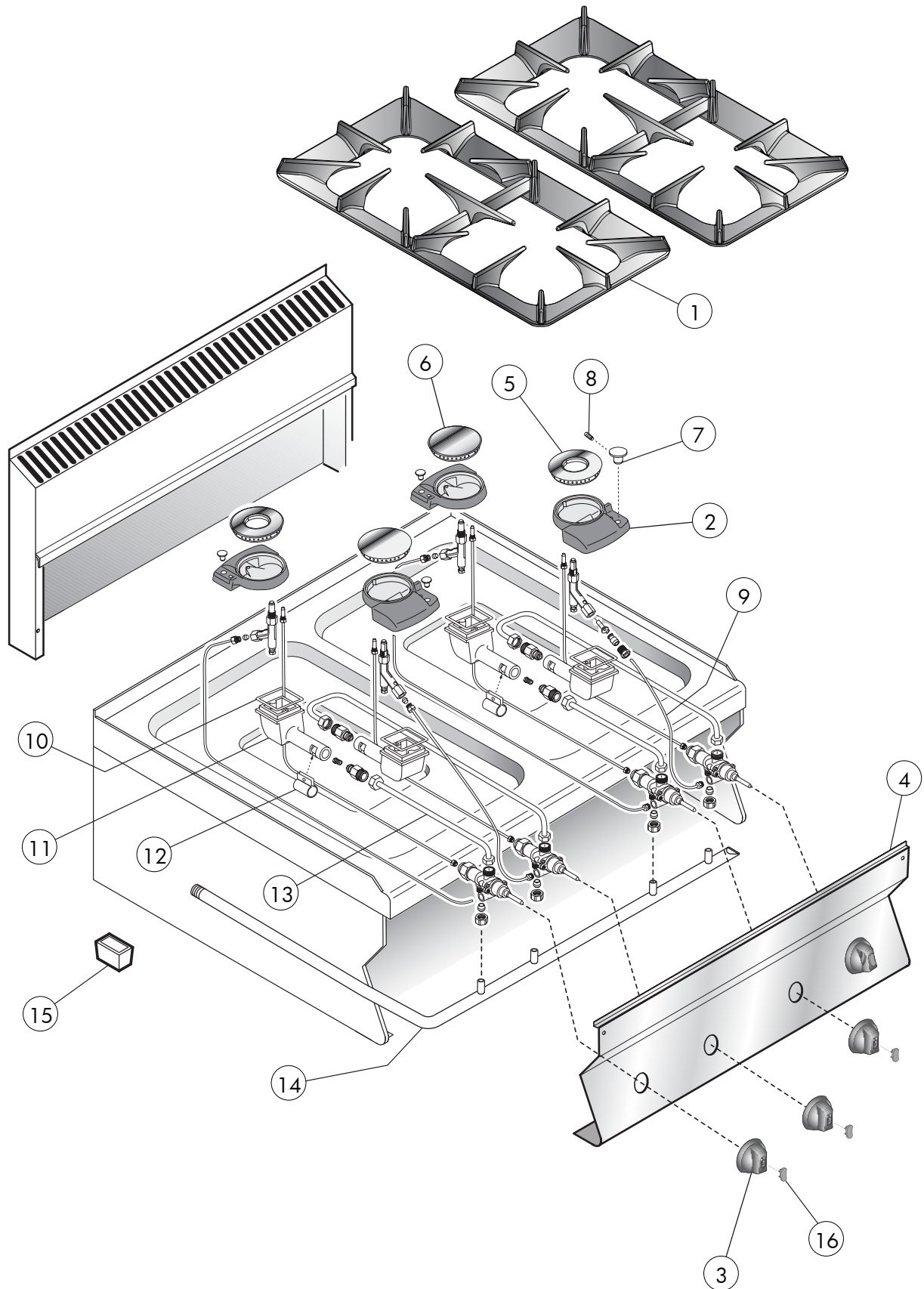
Artikel-Nr. 122102 (OC67G)

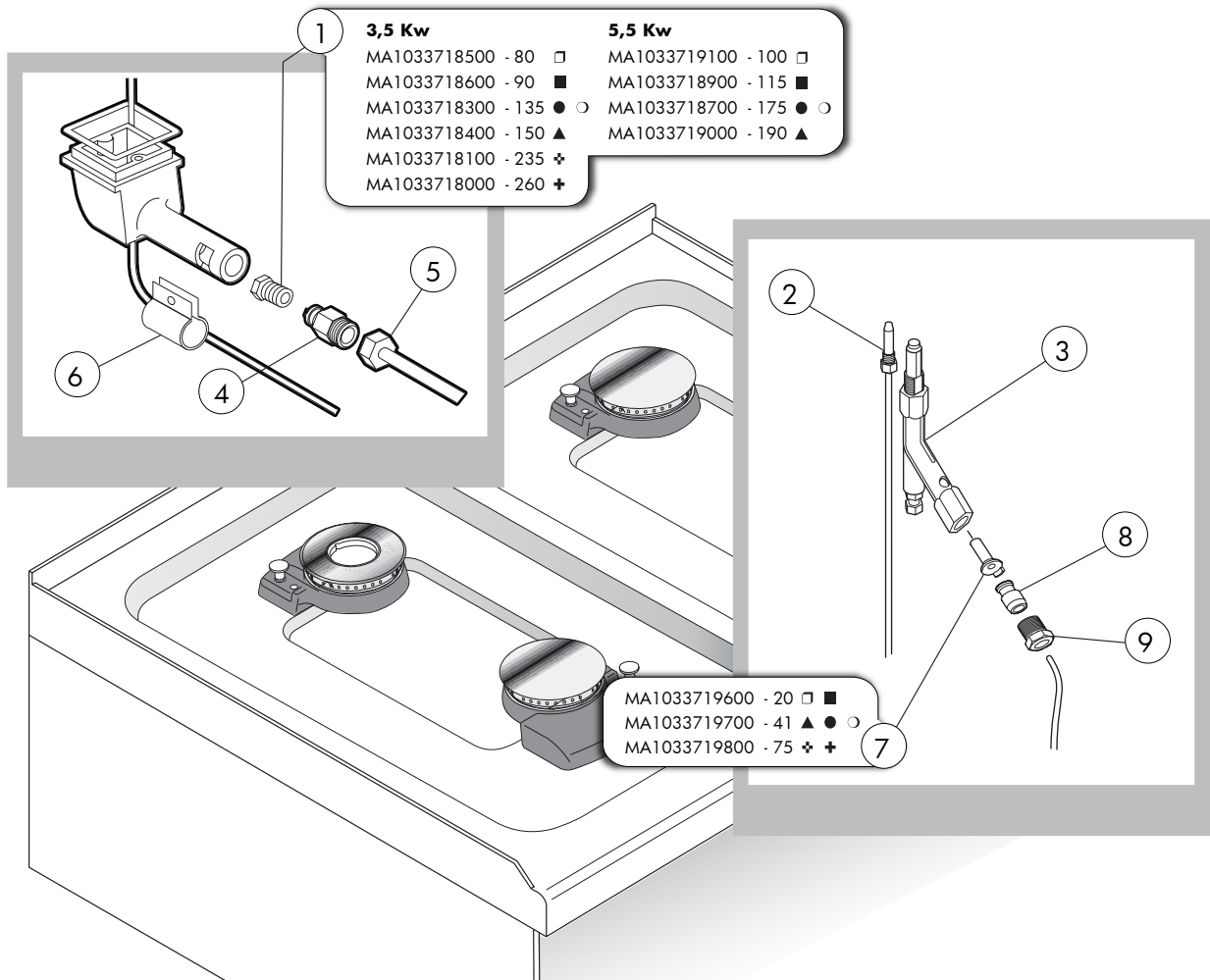
---

### Explosionszeichnung / Ersatzteile

---

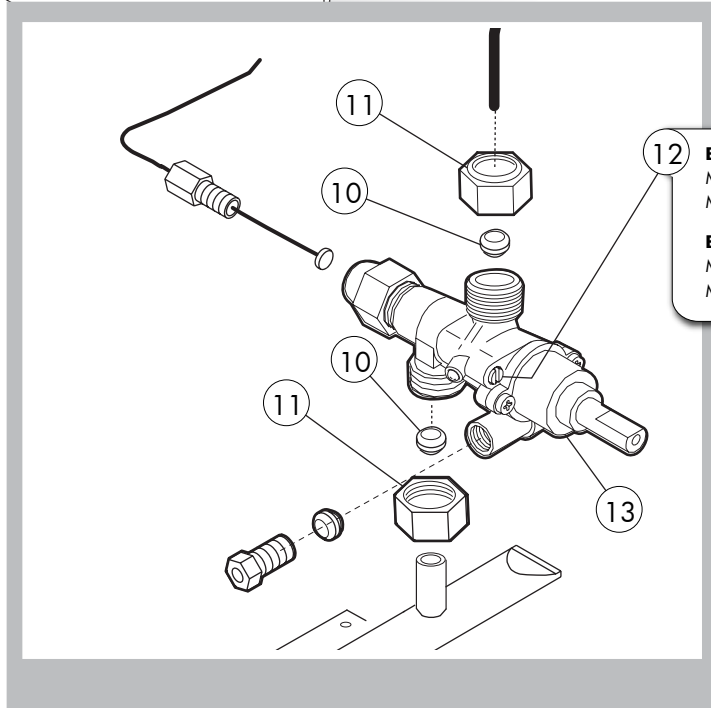
Bitte bei Ersatzteilbestellung immer Artikelnummer und Seriennummer mit angeben!





3,5 Kw		5,5 Kw	
MA1033718500 - 80	□	MA1033719100 - 100	□
MA1033718600 - 90	■	MA1033718900 - 115	■
MA1033718300 - 135	● ○	MA1033718700 - 175	● ○
MA1033718400 - 150	▲	MA1033719000 - 190	▲
MA1033718100 - 235	✦		
MA1033718000 - 260	+		

MA1033719600 - 20	□ ■
MA1033719700 - 41	▲ ● ○
MA1033719800 - 75	✦ +



BYPASS 3,5 Kw	
MA1033719900 - 40	■ □
MA1883400 - 70	▲ ● ○

BYPASS 5,5 Kw	
MA1033720000 - 55	■ □
MA1033720200 - 90	▲ ● ○

# Series 650

Gasherde

## Table\_A

POS.	CODE	PIECES	BESCHREIBUNG	DATA	C
1	CR0846910	2	GRILLES		
2	CR0795730	2	CUP BURNER KW 3,5		
	MACM297300	2	CUP BURNER KW 5,5		
3	CR0790930	4	DREHKNOPF		
4	CR0847270	1	FRONTBLENDE		
5	CR0937570	2	WAND-LEITBLECH KW 3,5		
6	CR0937560	2	WAND-LEITBLECH KW 5,5		
7	MA1033717300	4	HAUBE-BRENNER-PILOTEN		
8	MA15119399	4	DÜBEL		
9	CR0932770	2	GASRÖHRE "FRONT"		
	CR0932780	2	GASRÖHRE "ZURÜCK"		
10	MA1036607800	2	DICHTUNGSBRENNER KW 3,5		
	MA1036607900	2	DICHTUNGSBRENNER KW 5,5		
11	MA1033700200	2	VENTURI KW 3,5		
	MA1032101300	2	VENTURI KW 5,5		
12	MA1044229212	4	REGLER-LUFT		
13	CR0932750	2	VERSUCHSRÖHRE " FRONT "		
	CR0932760	2	VERSUCHSRÖHRE "ZURÜCK"		
14	CR0849750	1	GASRAMPE		
15	MA1036021613	4	FUSS		
16	CR0842400	4	KORK		

\* >>> Empfohlener Austausch

# Series 650

Gasherde

## Table\_B

POS.	CODE	PIECES	BESCHREIBUNG	DATA	C
1		4	DÜSE		
2	MA1916000	4	THERMOELEMENT		
3	MA1887700	4	ZÜNDFLAMME		
4	MA1033717200	4	ÜBERBRINGER-SCHNABEL		
5	MA1326500	4	NUß M16X1,5		
6	MA1044229212	4	REGLER-LUFT		
7		4	VERSUCHSSCHNABEL		
8	MA673600	4	KEGEL /4 S		
9	MA673500	4	VERSUCHSUNION		
10	MA86720	8	KEGEL /10		
11	MA1326500	8	NUß M16X1,5		
12		4	BY-PASS		
13	CR0580450	4	HÖREN SIE HAHN-VENTIL AUF		

\* >>> Empfohlener Austausch