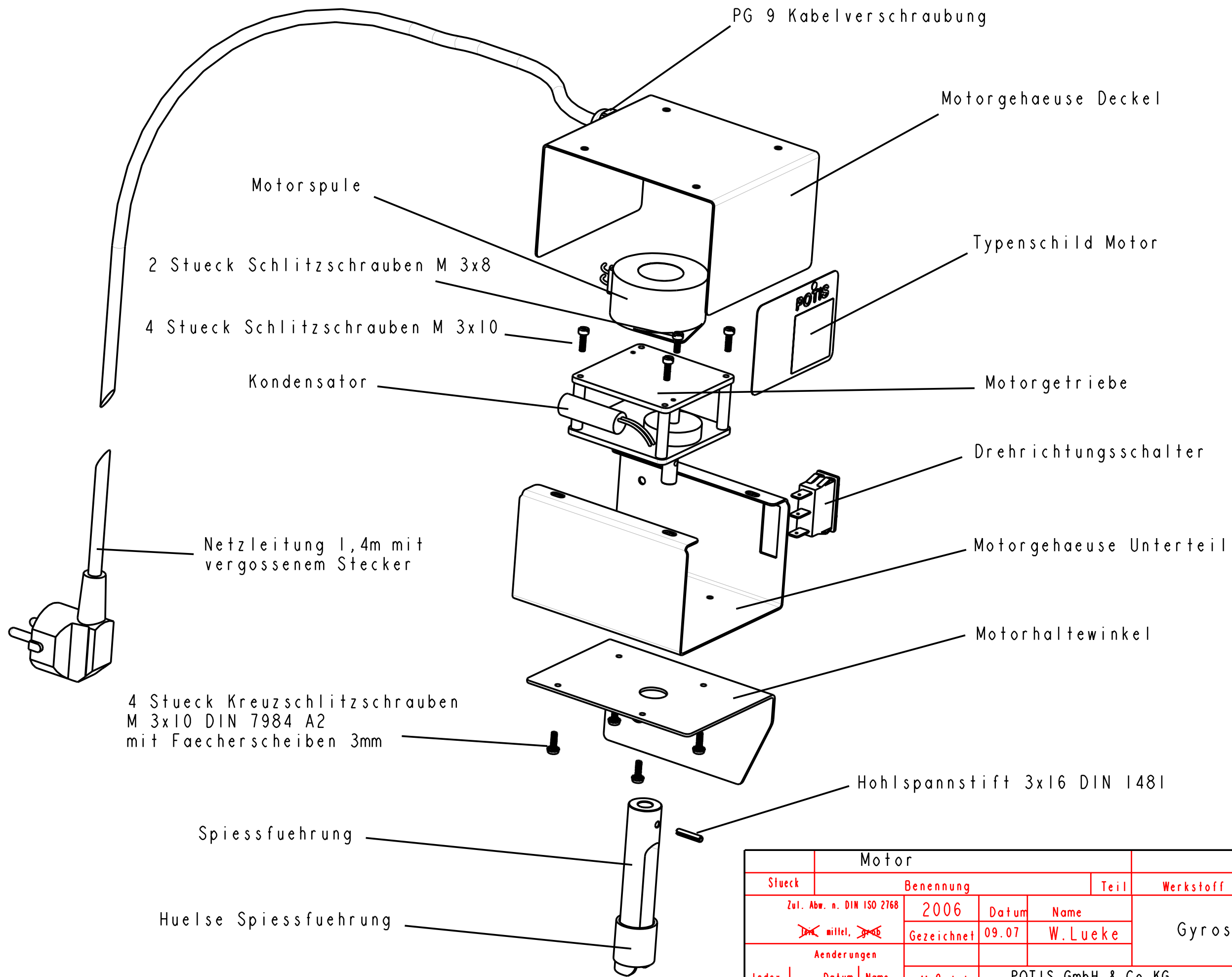




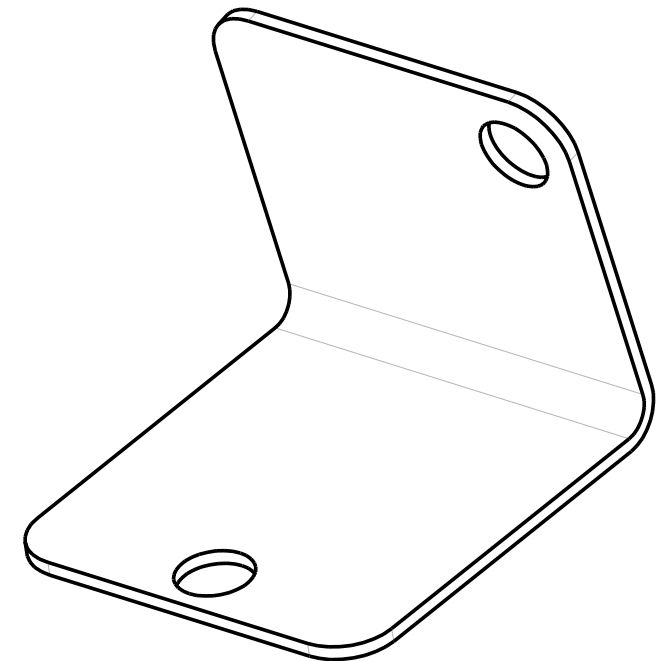
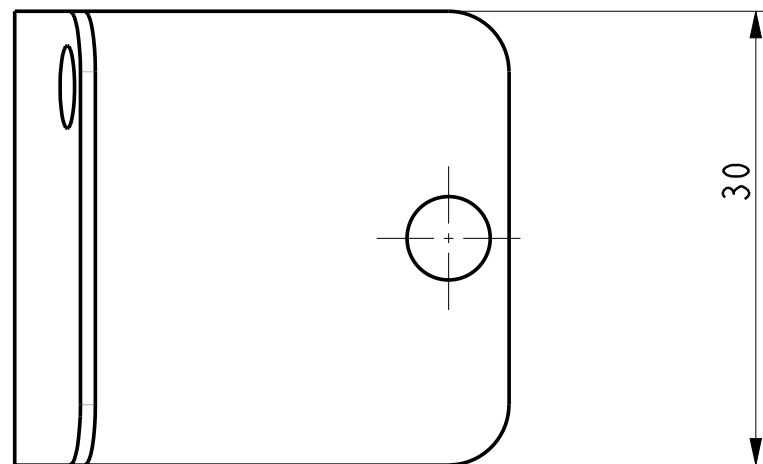
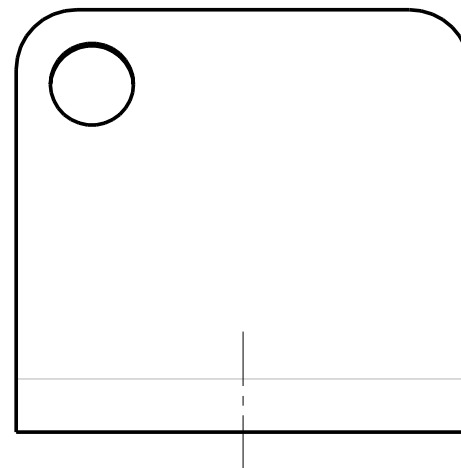
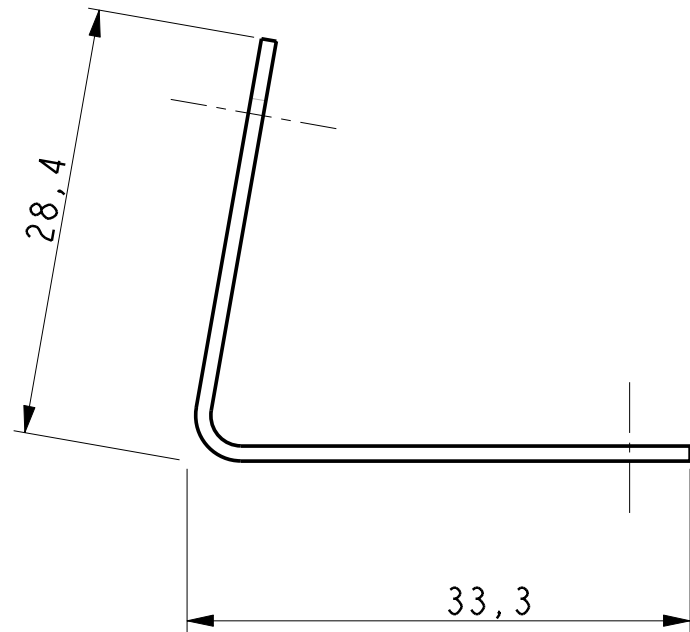
**Fast Food
Gyros/Dönergrill**

Artikel-Nr. 254001 bis 254012

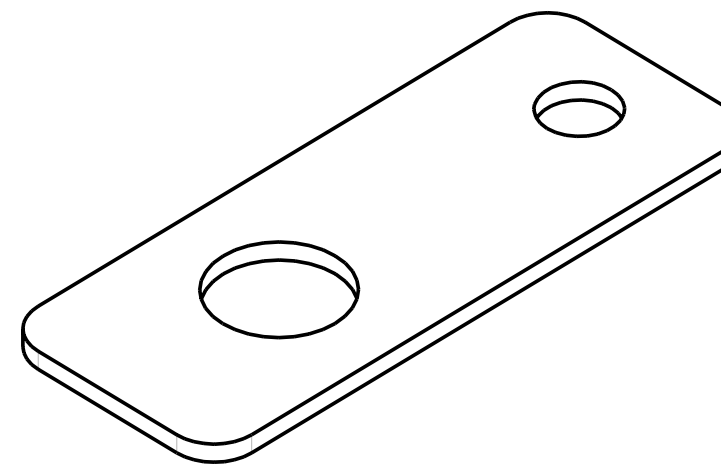
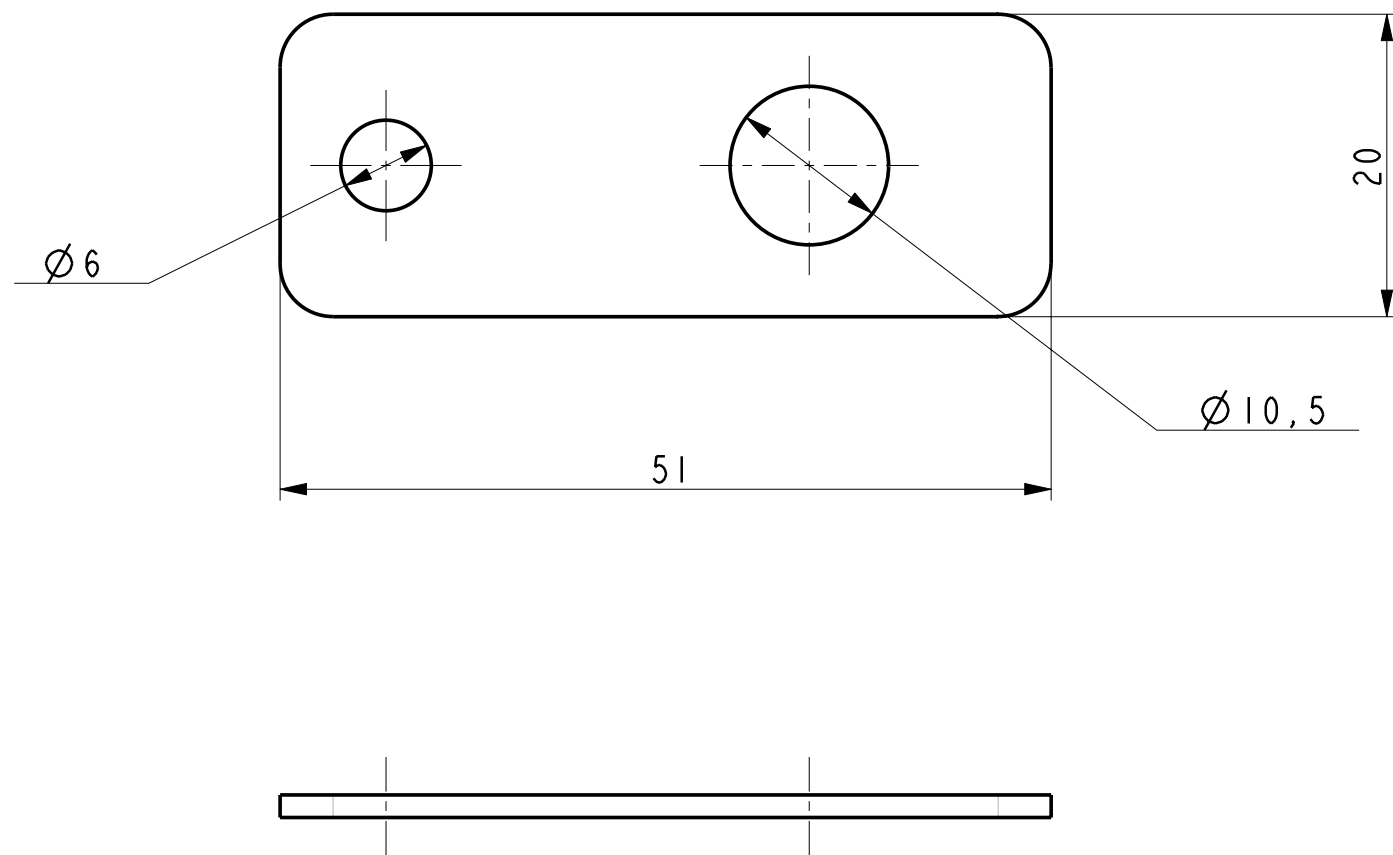
Explosionszeichnungen



| Motor | | | | | | | | |
|---|---------------------------------------|------------|---------|--|---------------------------|---------------|-----------------|--|
| Stueck | Benennung | | | Teil | Werkstoff | DIN/Zchng.Nr. | Bemerkungen | |
| | Zul. Abw. n. DIN ISO 2768 | 2006 | Datum | Name | Gyros-Grillgeraet Typ GD4 | | | |
| | max mittel, min | Gezeichnet | 09.07 | W.Lueke | | | | |
| Aenderungen | | | | | | | | |
| Index | Datum | Name | Maßstab | POTIS GmbH & Co.KG August-Spindler-Strasse 4 37079 Göttingen Tel.: (05 51) 506 89-0 Fax: (05 51) 506 89 50 | | | Zeichnungs Nr.: | |
| a | | | 1:2 | | | | Ersatz für: | |
| b | | | | | | | | |
| c | | | | | | | | |
| d | | | | | | | | |
| e | | | | | | | | |
| Urheberschutz nach DIN 34 Dateiname: Potis/Gyros_Grillgeraet/Gas_Geraet_Typ_Gd4/Motor | | | | | | | | |



| | | | | | |
|--------------------------------|-----------|------|---------------------------|--|---|
| Haltewinkel fuer Thermoelement | | | Edelstahl Imm | | |
| Stueck | Benennung | | Teil | Werkstoff | DIN/Zchnng.Nr. |
| Zul. Abw. n. DIN ISO 2768 | | | 2006 | Datum | Name |
| mittel | | | Gezeichnet | 09.07 | W.Lueke |
| Aenderungen | | | | | |
| Index | Datum | Name | Maßstab 2:1 | POTIS GmbH & Co.KG August-Spindler-Strasse 4 37079 Göttingen Tel.: (05 51) 506 89-0 Fax: (05 51) 506 89 50 | |
| a | | | | | |
| b | | | | | |
| c | | | | | |
| d | | | | | |
| e | | | Urheberschutz nach DIN 34 | | Dateiname:Potis/Gyros-Grillgeraet/Gas-Geraet_Typ_Gd4/Haltewinkel_fuer_Thermoelement |
| | | | | Zeichnungs Nr.: | |
| | | | | Ersatz für: | |
| Gyros-Grillgeraet Typ GD4 | | | | | |



| Stueck | Halter Fluegeltuer | | | Edelstahl 1,5mm | | |
|------------------------------------|--------------------|-----------|----------------|--|--|-----------------|
| Benennung | Teil | Werkstoff | DIN/Zchnng.Nr. | Bemerkungen | | |
| Zul. Abw. n. DIN ISO 2768 | 2006 | Datum | Name | Gyros-Grillgeraet Typ GD4 | | |
| mittel. groß | Gezeichnet | 09.07 | W.Lueke | | | |
| Aenderungen | | | | Maßstab 2:1 | POTIS GmbH & Co.KG August-Spindler-Strasse 4 37079 Göttingen Tel.: (05 51) 506 89-0 Fax: (05 51) 506 89 50 | Zeichnungs Nr.: |
| Index | Datum | Name | Ersatz für: | | | |
| a | | | | | | |
| b | | | | | | |
| c | | | | | | |
| d | | | | | | |
| e | | | | | | |
| Urheberschutz nach DIN 34 | | | | Dateiname: Potis/Gyros-Grillgeraet/Gas-Geraet_Typ_Gd4/Halter_Fluegeltuer | | |

Waermeschutzblech mit Fuehrungsstange

Obere Schiebemuffe mit Stuetzring

Motoreinheit

Fluegeltuer rechts

Konterknebel

Winkel Aufnahme Fuehrungsstange

Verbrennungsgitter

Feststellknebel obere Fuehrung

Oberer Buegel

Seitliche Leiste links

Fluegelteuer links

Gehausedeckel

Typenschild

Klebeschild (Eingestellt)

Hintere Belueftungs-abdeckung

Seitliche Leiste rechts

Spiess

Blende unten

Untere Schiebemuffe

Feststellknebel Schiebemuffe

Gehausedeckel rechts

Rueckwand

Gehausedeckel links

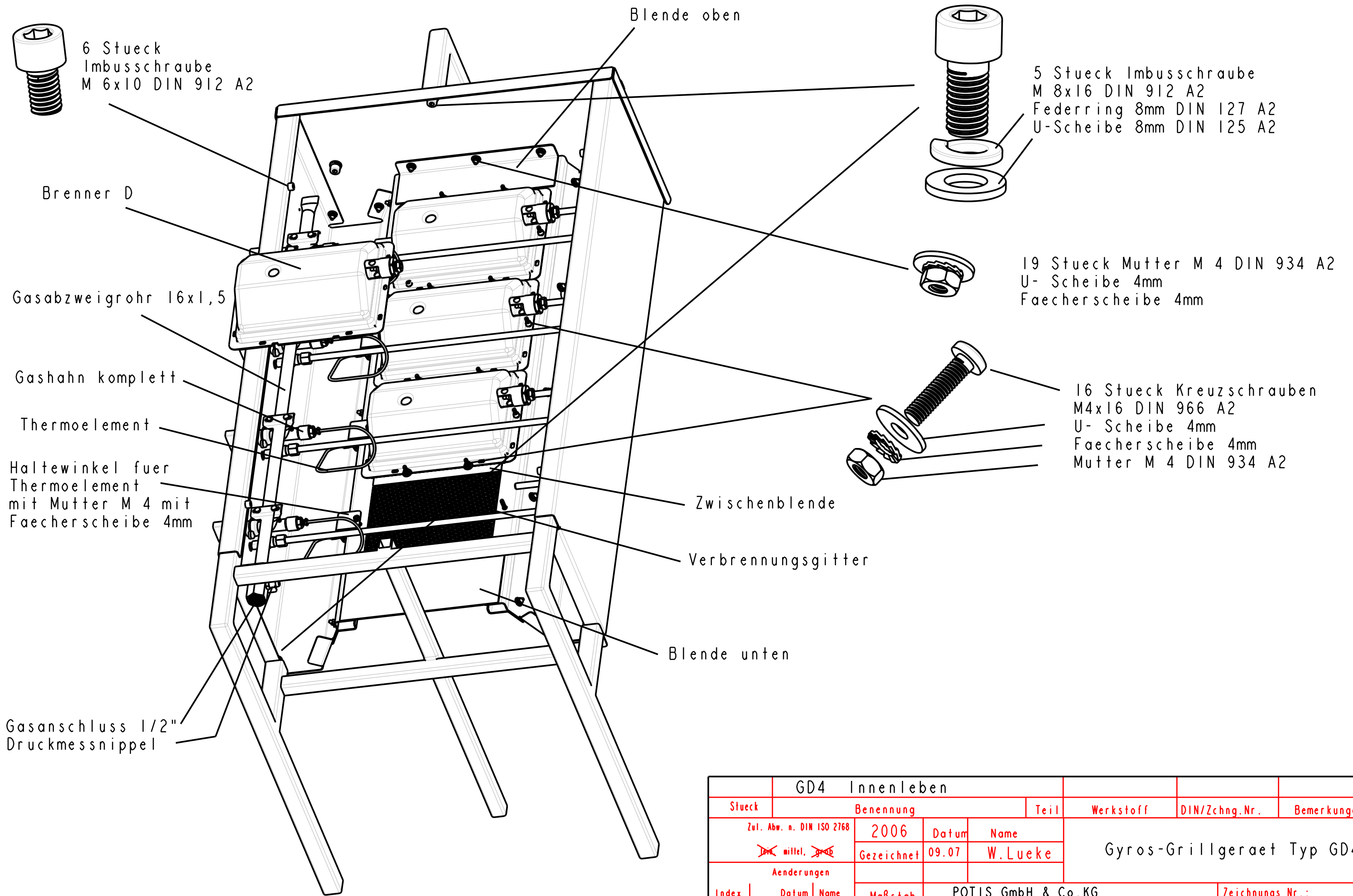
Gestell

Seitliche Leiste links

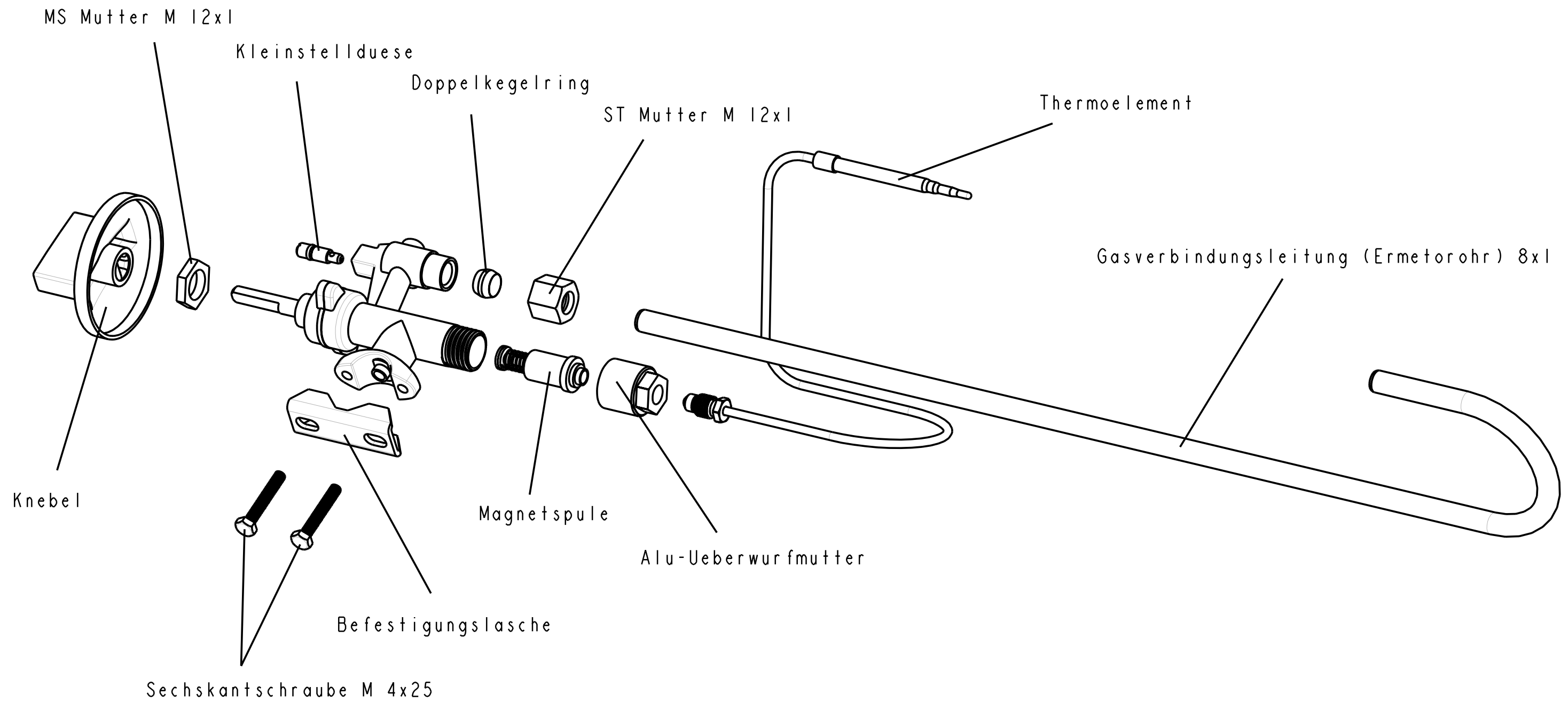
Schaufel

Fettwanne mit Lochblech

| | | | | | | | |
|-------------------------------------|------------|---------|--|---------------------------|-------------|-----------------|--|
| GD4 | | | | | | | |
| Stueck | Benennung | Teil | Werkstoff | DIN/Zchng.Nr. | Bemerkungen | | |
| Zul. Abw. n. DIN ISO 2768 | 2006 | Datum | Name | Gyros-Grillgeraet Typ GD4 | | | |
| mittel , groß | Gezeichnet | 09.07 | W.Lueke | | | | |
| Aenderungen | | Maßstab | POTIS GmbH & Co.KG August-Spindler-Strasse 4 37079 Göttingen Tel.: (05 51) 506 89-0 Fax: (05 51) 506 89 50 | | | Zeichnungs Nr.: | |
| Index | Datum | Name | Urheberschutz nach DIN 34 Dateiname:Potis/Gyros_Grillgeraet/Gas_Geraet_Typ_Gd4/Grill_mont | | | Ersatz für: | |
| a | | | | | | | |
| b | | | | | | | |
| c | | | | | | | |
| d | | | | | | | |
| e | | | | | | | |

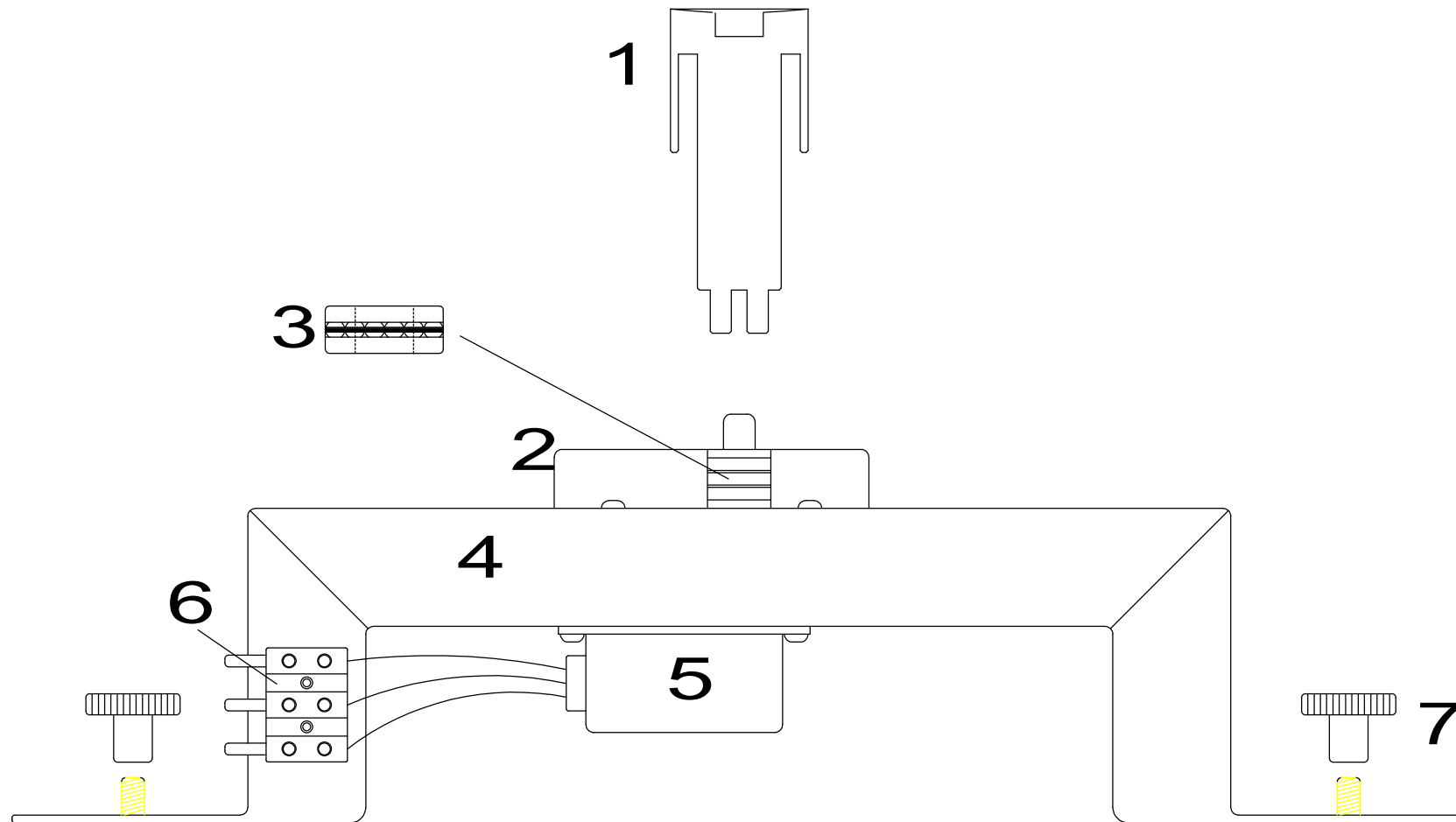


| | | | | | | |
|--|-----------|------------|---------|--|---------------|-----------------|
| GD4 Innenleben | | | | | | |
| Stueck | Benennung | | Teil | Werkstoff | DIN/Zchng.Nr. | Bemerkungen |
| Zul. Abw. n. DIN ISO 2768 | | 2006 | Datum | Name | | |
| klein mittel, groß | | Gezeichnet | 09.07 | W.Lueke | | |
| Aenderungen | | | | | | |
| Index | Datum | Name | Maßstab | POTIS GmbH & Co.KG August-Spindler-Strasse 4 37079 Göttingen Tel.: (05 51) 506 89-0 Fax: (05 51) 506 89 50 | | Zeichnungs Nr.: |
| a | | | | | | Ersatz für: |
| b | | | | | | |
| c | | | | | | |
| d | | | | | | |
| e | | | | | | |



| Gashahn komplett | | | | | | | |
|---|------------|-------|---------|--|-----------|-----------------|-------------|
| Stueck | Benennung | | | Teil | Werkstoff | DIN/Zchng.Nr. | Bemerkungen |
| Zul. Abw. n. DIN ISO 2768 | 2006 | Datum | Name | Gyros-Grillgeraet Typ GD4 | | | |
| mittel. groß | Gezeichnet | 09.07 | W.Lueke | | | | |
| Aenderungen | | | | | | Zeichnungs Nr.: | |
| Index | Datum | Name | Maßstab | POTIS GmbH & Co.KG August-Spindler-Strasse 4 37079 Göttingen Tel.: (05 51) 506 89-0 Fax: (05 51) 506 89 50 | | | Ersatz für: |
| a | | | 0,7:1 | Urheberschutz nach DIN 34 | | | |
| b | | | | | | | |
| c | | | | | | | |
| d | | | | | | | |
| e | | | | | | | |
| Dateiname: Potis/Gyros-Grillgeraet/Gas.Geraet_Typ_Gd4/Gashahn_komplett_Exp1 | | | | | | | |

Einzelteile für Antrieb F-Geräte



Legende

- 1 Spießaufnahme F-Geräte
- 2 Halteblech Axialkugellager
- 3 Axialkugellager
- 4 Halterung für Motor F-Geräte
- 5 Motor für F-Geräte

- 6 Anschlußklemme F-Geräte
- 7 Hohe Rändelmutter M6

Halteleiste Brenner kurz

Halteleiste Brenner lang

Brenner Gehaeuse Potis D

Gashauptduese

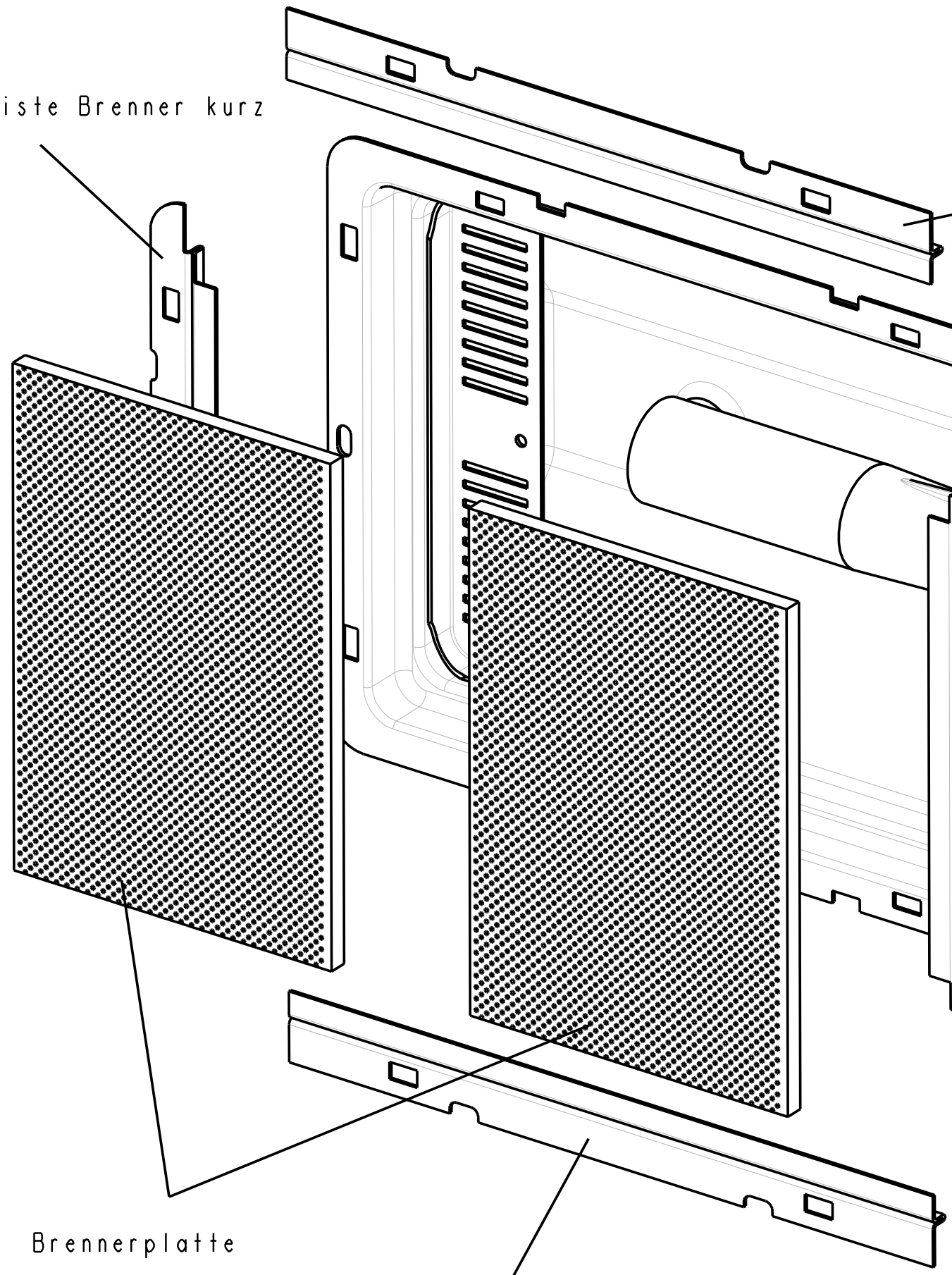
Doppelkegelring

Ueberwurfschraube

Halteleiste Brenner kurz

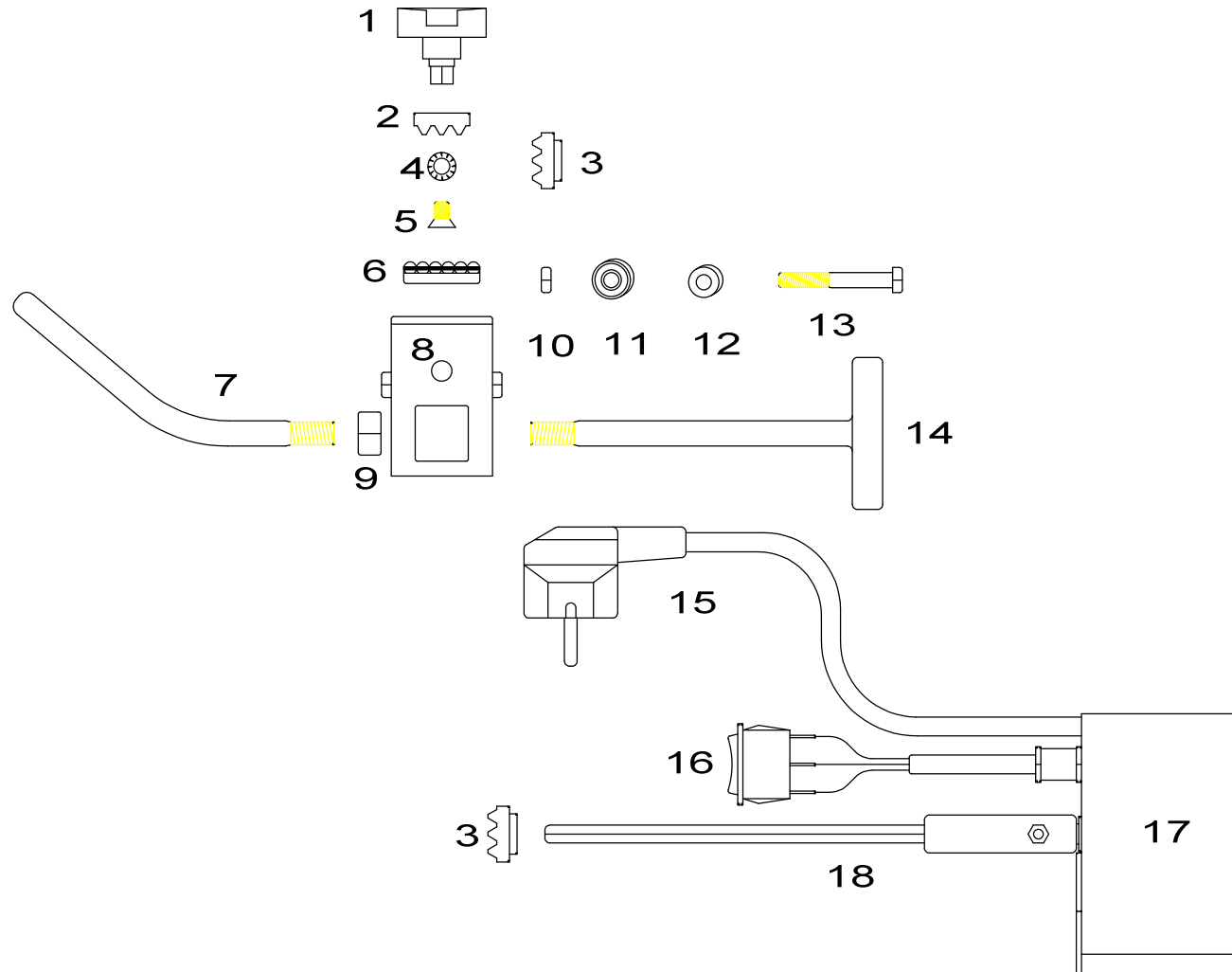
Brennerplatte

Halteleiste Brenner lang



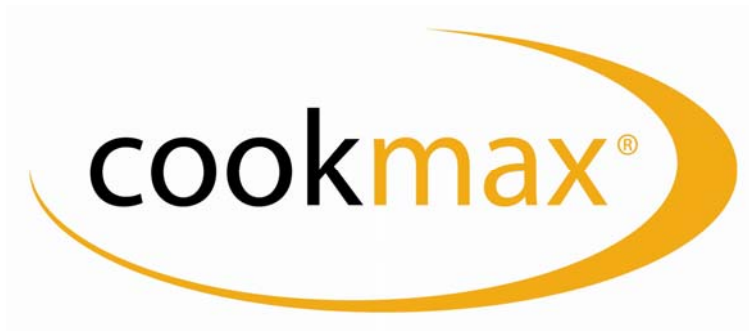
| Brenner-D | | | | | | |
|--|------------------------------------|------------|---------|---------------------------|---------------------------|-----------------|
| Stueck | Benennung | | Teil | Werkstoff | DIN/Zchnng.Nr. | Bemerkungen |
| | Zul. Abw. n. DIN ISO 2768 | 2006 | Datum | Name | Gyros-Grillgeraet Typ GD4 | |
| | mittel. groß | Gezeichnet | 09.07 | W.Lueke | | |
| Aenderungen | | | | | | |
| Index | Datum | Name | Maßstab | POTIS GmbH & Co.KG | | Zeichnungs Nr.: |
| a | | | 0,8:1 | August-Spindler-Strasse 4 | | Ersatz für: |
| b | | | | 37079 Göttingen | | |
| c | | | | Tel.: (05 51) 506 89-0 | | |
| d | | | | Fax: (05 51) 506 89 50 | | |
| e | | | | Urheberschutz nach DIN 34 | | |
| Dateiname: Potis/Gyros_Grillgeraet/Gas_Geraet_Typ_Gd4/D-Brenner_Expl | | | | | | |

Einzelteile MU-Getriebe



Legende

- | | |
|-----------------------------|----------------------------|
| 1 Spießaufnahme MU | 10 Mutter M6 DIN 985 |
| 2 Kegelrad | 11 Kugellager |
| 3 Kegelrad mit Bund | 12 Stelling 6 mm |
| 4 Fächerscheibe M6 DIN 6798 | 13 Schraube M6x45 DIN 931 |
| 5 Schraube M6x10 DIN 965 | 14 Feststellknebel |
| 6 Axialkugellager | 15 Anschlußkabel für Motor |
| 7 Schiebeknebel | 16 Drehrichtungsschalter |
| 8 MU Gehäuse | 17 Motor für MU |
| 9 Mutter M10 DIN 934 | 18 6 kant Antriebsstange |



**Fast Food
Gyros/Dönergrill**

Artikel-Nr. 254012
(PG1 503 (GD5/S))

Ersatzteile

| | |
|--|-------------|
| Befestigungslaschen für Gashahn Modell ab 1999 | auf Anfrage |
| Brennergehäuse (Doppelbrenner) | auf Anfrage |
| Brennerplatte für doppelbrenner (2 Stück incl. Dichtstreifen) | auf Anfrage |
| Dichtstreifen | PT0008 |
| Dichtstreifen Rolle | PT0009 |
| Dichtung für Gashahn (für 8 mm, neues Modell) | auf Anfrage |
| Doppelbrenner mit Düse für GD1/GD2/GD3/GD4/GD5 | PT0006 |
| Doppelkegelring 8mm | PT0010 |
| Ermetorohr 8x1 für GD5 555 mm | PT0033 |
| Ermetorohr 8x1 laufender meter | auf Anfrage |
| Ermetowinkel 14" x 8 mm | auf Anfrage |
| Feststellschraube für Schiebemuffe | PT0111 |
| Fettwanne, achteckig mit Lochblech 650x650x50 mm | PT0038 |
| Flügeltür für neue Modelle mit Aufhängung | auf Anfrage |
| Flügeltür mit Schanieren für Elektro und alte Gasgeräte | auf Anfrage |
| Gasanschlußrohr 16x1,5 für GD 5 / 840 mm ab 1997 | PT0079 |
| Gasanschlußrohr Cu 15x1 für GD 5 /900 mm ab 1996 | PT0071 |
| Gasanschlußrohr Cu 15x1 für GD 5 bis 1996 | PT0063 |
| Gasanschlußsatz (Ermetowinkel, Ermetorohr, Propanschl., Manometer) | PT0055 |
| Gashahn (Ersatz für altes Modell incl. Adapter auf 8mm) | auf Anfrage |
| Gashahn (neue Ausführung) | auf Anfrage |
| Gashahnknebel | PT0114 |
| Gashauptdüsen 0,75 GD-Serie Propan | auf Anfrage |
| Gashauptdüsen 0,81 GD-Serie S Propan | auf Anfrage |
| Gashauptdüsen 0,85 GD-Serie Propan | auf Anfrage |
| Gashauptdüsen 0,88 GD-Serie S Propan | auf Anfrage |
| Gashauptdüsen 1,30 GD-Serie Erdgas | auf Anfrage |
| Gashauptdüsen 1,45 GD-Serie S Erdgas | auf Anfrage |
| Gasregler mit Manometer (Druckminderer) | PT0175 |
| Getriebe für Motorantrieb 1U/min | PT0151 |
| Halteleiste für Doppelbrenner (4 Stück) | auf Anfrage |
| Haltewinkel für den Motor | PT0091 |
| Handkreuz (B/T/H 235x235x125 mm) | PT0092 |
| Kabelverschraubung PG7 | PT0102 |
| Kleinstelldüsen 0,65 mm GD-Serie Propan | auf Anfrage |
| Kleinstelldüsen 0,75 mm GD-Serie Propan | auf Anfrage |
| Kleinstelldüsen 0,75 mm GD-Serie S Propan | auf Anfrage |
| Kleinstelldüsen 1,00 mm GD-Serie Erdgas | auf Anfrage |
| Knebel zur Befestigung der Führungsstange am Gerät | PT0115 |
| Kondensator | PT0116 |
| Konterknebel für Schiebemuffe | PT0112 |
| Magneteinsatz (Magnetspule) | PT0150 |
| Motor ohne Getriebe (50 Hz/230 V) (Motorspule) | PT0154 |
| Motor ohne Schiebemuffe | auf Anfrage |
| Motorantrieb 1U/min (12 Volt) ohne Gehäuse | PT0162 |
| Motorantrieb 1U/min (50 Hz/230 V) ohne Gehäuse | PT0153 |
| Motorantrieb 1U/min (50/60 Hz/ ~ 110 V) ohne Gehäuse | auf Anfrage |
| Motorantrieb 1U/min (60 Hz/220 V) ohne Gehäuse | PT0158 |
| Motorantrieb 2U/min (50 Hz/230 V) ohne Gehäuse | PT0156 |
| Motorgehäuse komplett | PT0163 |

| | |
|---|-------------|
| Motorgehäuse Unterteil | PT0164 |
| Motorgehäusedeckel | PT0165 |
| Motorstecker alte Ausführung (nur Reparatur) | auf Anfrage |
| Obere Führungsstange | PT0054 |
| Obere Schiebemuffe | PT0205 |
| Obere Schiebemuffe komplett | PT0166 |
| Propanschlauch 2000 mm, Rohrstützen 8mm, einseitig R %" links | auf Anfrage |
| Propanschlauch 400 mm einseitig R %" links | auf Anfrage |
| Prüfnippel für Gasanschluss | PT0174 |
| Rückwand | auf Anfrage |
| Schalter für die Drehrichtung | PT0176 |
| Scharnier links oder rechts, alte Modelle | auf Anfrage |
| Scharnier nur für GD5 links oder rechts, alte Modelle | auf Anfrage |
| Schaufel Gr.2 (260 mm 0) | auf Anfrage |
| Schaufel Gr.3 (300 mm 0) | auf Anfrage |
| Schaufelgriff mit Befestigungsschraube | PT0194 |
| Seitliche Leiste, alt Befestigung Blechschrauben | auf Anfrage |
| Seitliche Leiste, neu befestigung Mutter | auf Anfrage |
| Silikonkabel 1,4 m lang | PT0097 |
| Spieß normal | auf Anfrage |
| Spieß verstärkt | auf Anfrage |
| Spießführung | PT0204 |
| Spießsteller 120 mm 0 | auf Anfrage |
| Spießsteller 150 mm 0 | auf Anfrage |
| Spießsteller 195 mm 0 | auf Anfrage |
| Spießsteller mit Schlitz 120 mm 0 | auf Anfrage |
| Spießsteller mit Schlitz 150 mm 0 | auf Anfrage |
| Spießsteller mit Schlitz 195 mm 0 | auf Anfrage |
| Spießsteller mit verlängerter Spießführung 120 mm 0 | auf Anfrage |
| Spießsteller mit verlängerter Spießführung 150 mm 0 | auf Anfrage |
| Spießsteller mit verlängerter Spießführung 195 mm 0 | auf Anfrage |
| Spießsteller ohne Hülse 195 mm 0 | auf Anfrage |
| Stütze für die untere Führungsstange für GD5 | PT0215 |
| Thermoelement (alte Ausführung) 330 mm incl. Halter | auf Anfrage |
| Thermoelement (neue Ausführung) 330 mm | PT0243 |
| Überwurfmutter M12x1/8mm | PT0244 |
| Überwurfschraube M14x1,5/8mm | PT0245 |
| Umbausatz für GD5 von Erdgas auf Flüssiggas | PT0261 |
| Umbausatz für GD5 von Flüssiggas auf Erdgas | PT0260 |
| Untere Schiebemuffe mit Spießauflage, komplett | PT0169 |
| Verbrennungsgitter, neu für GD5 (5 Teile) (230x150) | PT0269 |
| Verstärktes Handkreuz (B/T/H 350x350x105 mm) | PT0093 |
| Wärmeschutzblech mit Führungsstange, neu | auf Anfrage |
| Zwischenblenden | PT0287 |