

Vorbereitung Aufschnittmaschinen

Artikel-Nr. 411014 (A33F)

Explosionszeichnung / Ersatzteile

Bitte bei Ersatzteilbestellung immer Seriennummer mit angeben!

AFFETTASALUMI A GRAVITA'
GRAVITY FEED SLICERS / TRANCHEURS A CHARCUTERIE
PAR GRAVITE'/ SCHWERKRAFTAUFSCHNITTMASCHINEN

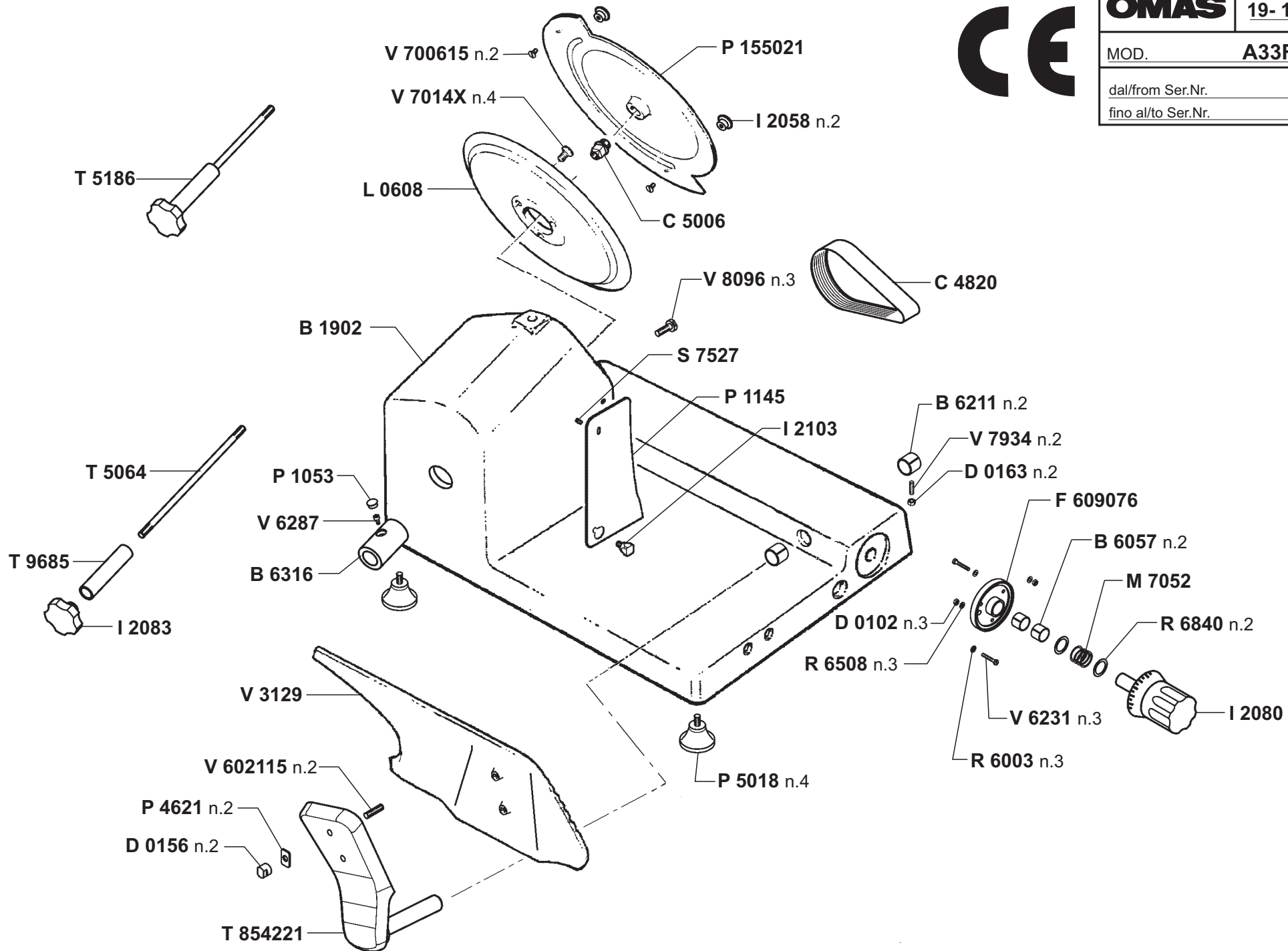


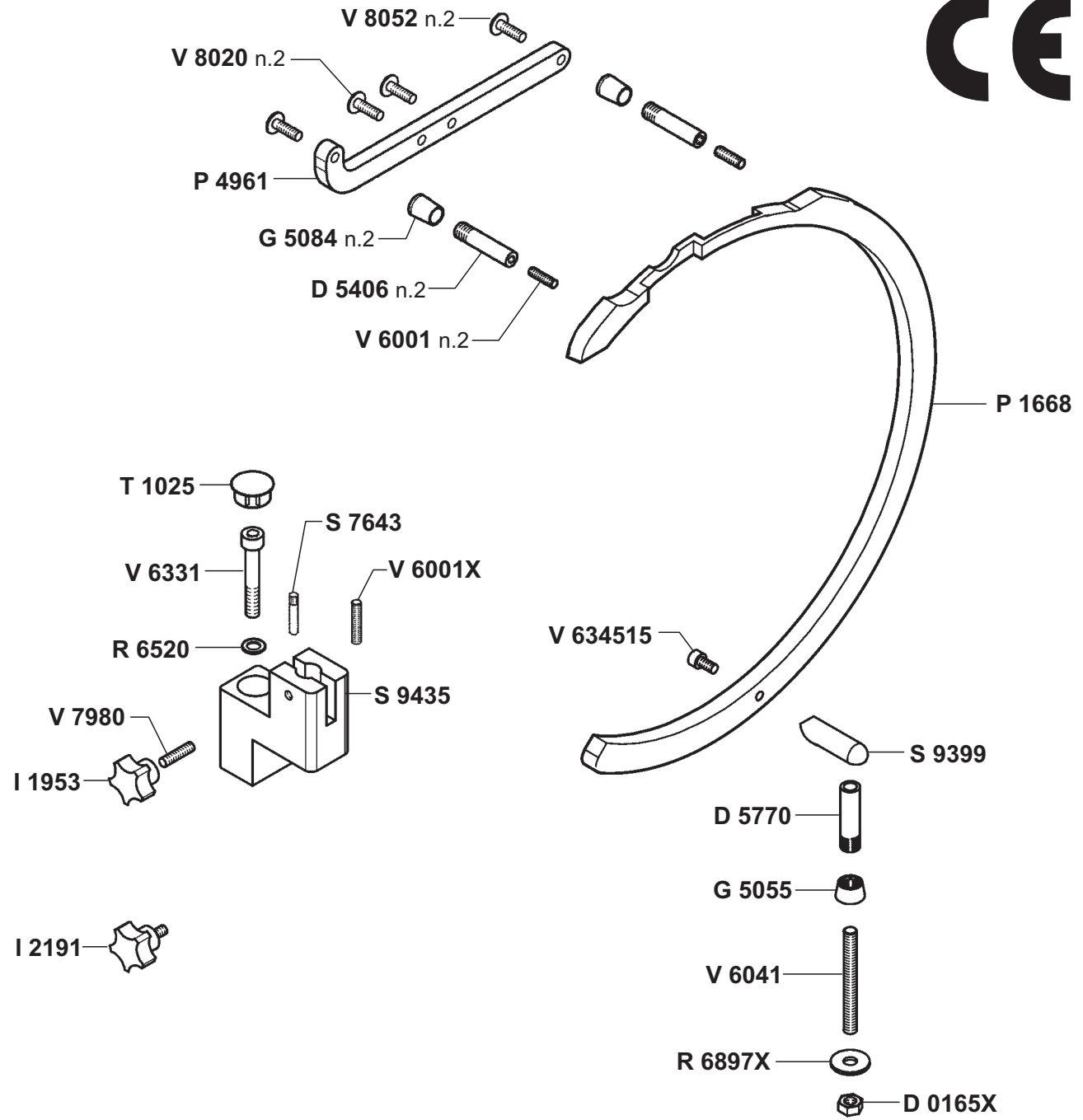
A 33F

**PEZZI DI RICAMBIO
SPARE PARTS LIST**



OMAS	19-11-09	1
MOD.	A33F	
dal/from Ser.Nr.		
fino al/to Ser.Nr.		





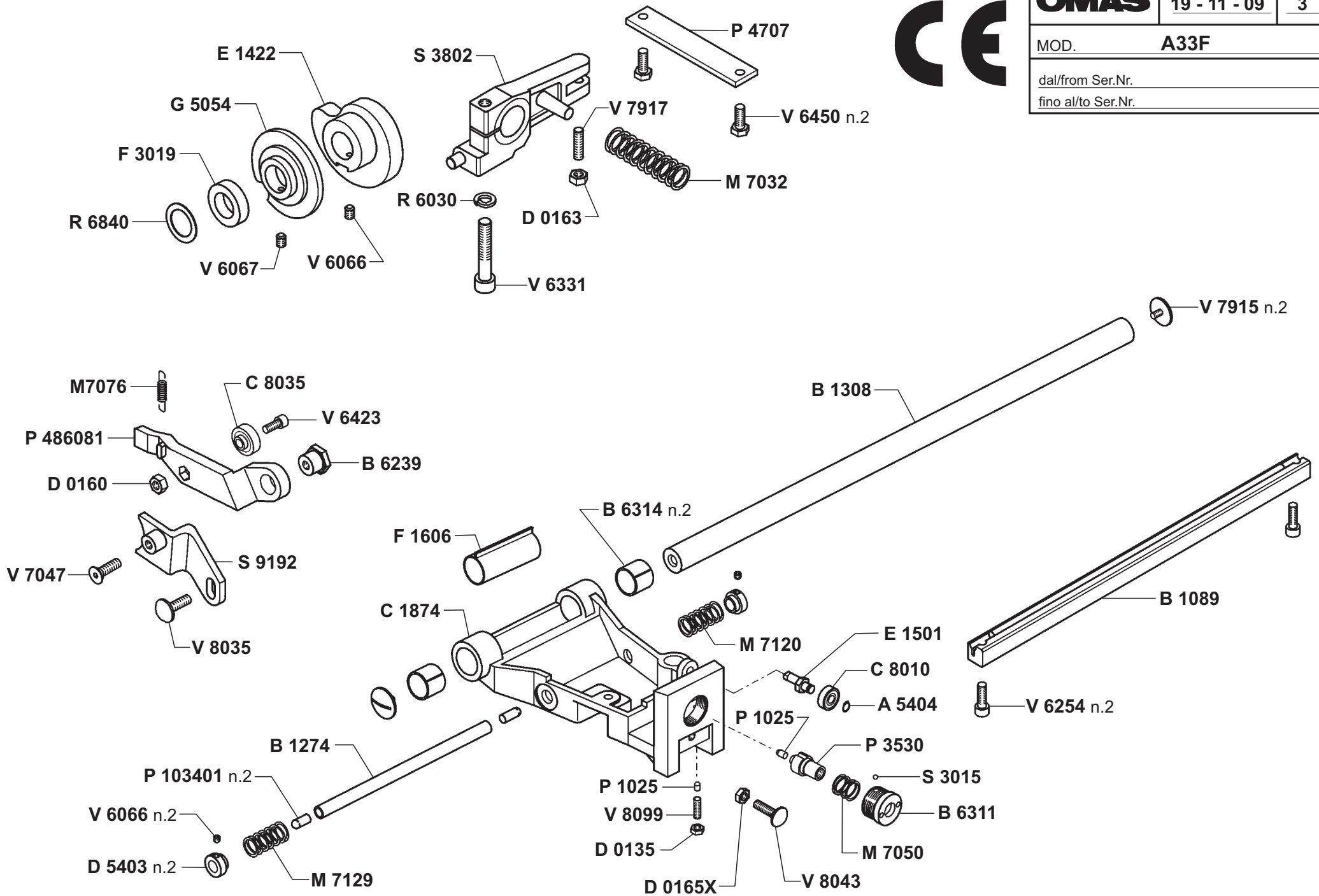


MOD.

A33F

dal/from Ser.Nr.

fino al/to Ser.Nr.





OMAS

19 - 11 - 09

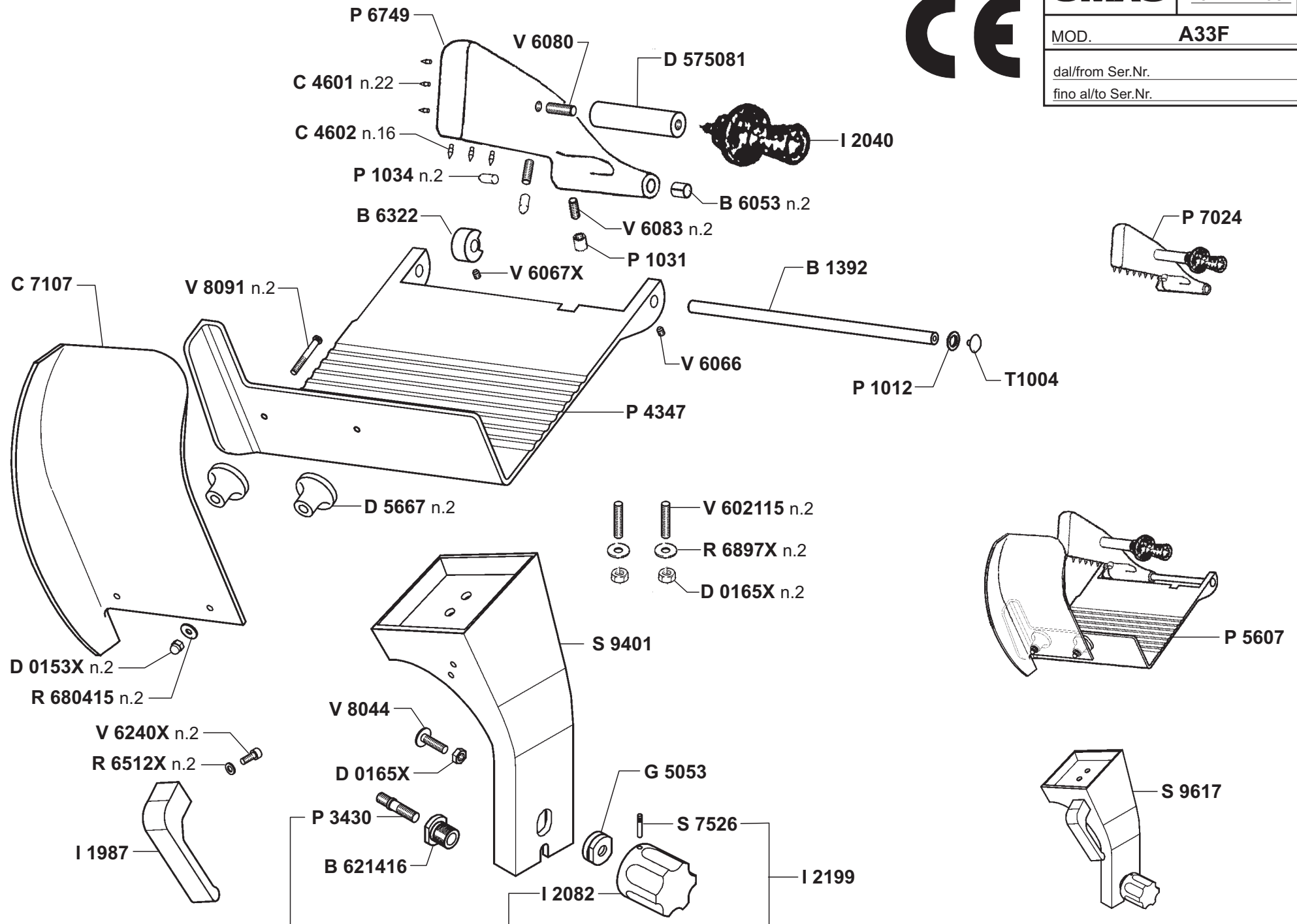
4

MOD.

A33F

dal/from Ser.Nr.

fino al/to Ser.Nr.

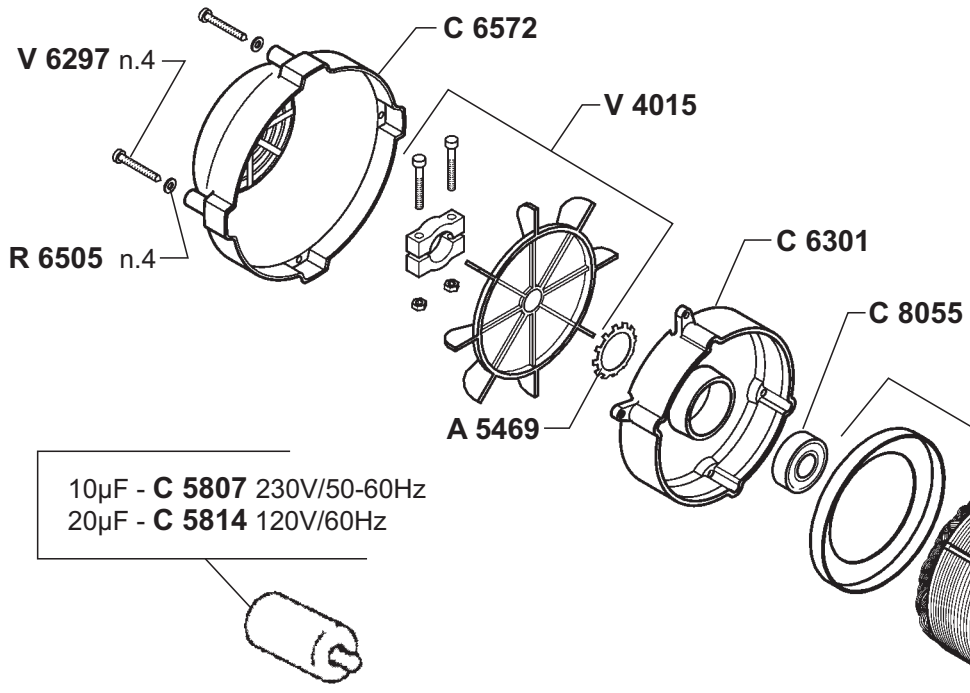




MOD. **MOTORE**

dal/from Ser.Nr.

fino al/to Ser.Nr.



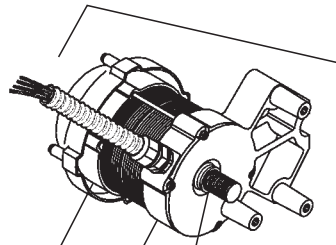
- S 8519 - 230V/50Hz-1 - Ø110xL70
220V/60Hz-1 - Ø110xL70
- I 3780 (THERMAL PROTECTOR)
- S 8520 - 400V/50Hz-3 - Ø110xL60
- S 8576 - 120V/60Hz-1 - Ø110xL70
- I 3780 (THERMAL PROTECTOR)

10µF - C 5807 230V/50-60Hz
20µF - C 5814 120V/60Hz

V 6257 n.2
V 6268 n.2 (V35/37)

R 8063 - L70
R 8069 - L60

MOTORE serie TC - TS



M 8290 - 230V/50Hz-1
220V/60Hz-1

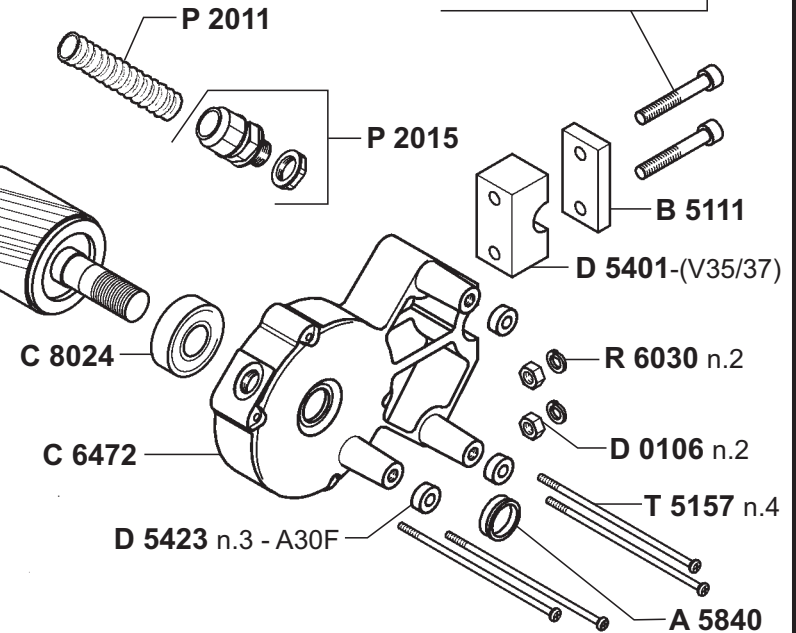
M 8291 - 120V/60Hz-1
M 8276 - 400V/50Hz-3

R 8078 rotore

C 647201 coperchio anteriore

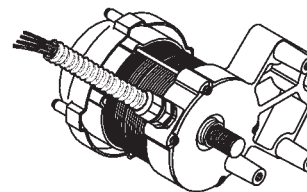
M 8290 - M8291

C 630101 coperchio posteriore



M 8277 - 230V/50Hz-1
220V/60Hz-1

M 8279 - 120V/60Hz-1
M 8276 - 400V/50Hz-3





OMAS

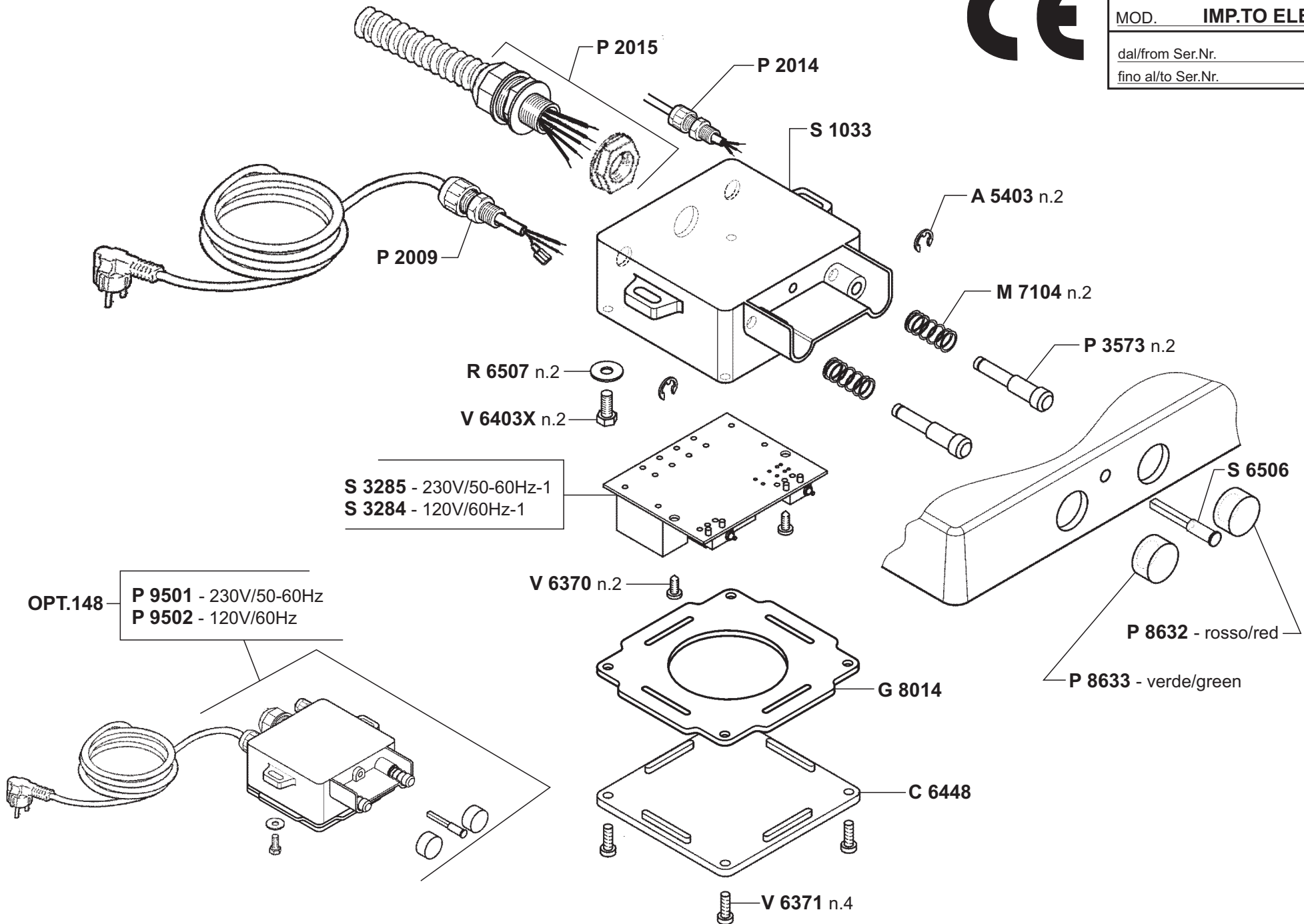
22 - 12 - 08

12

MOD. **IMP.TO ELETTRICO**

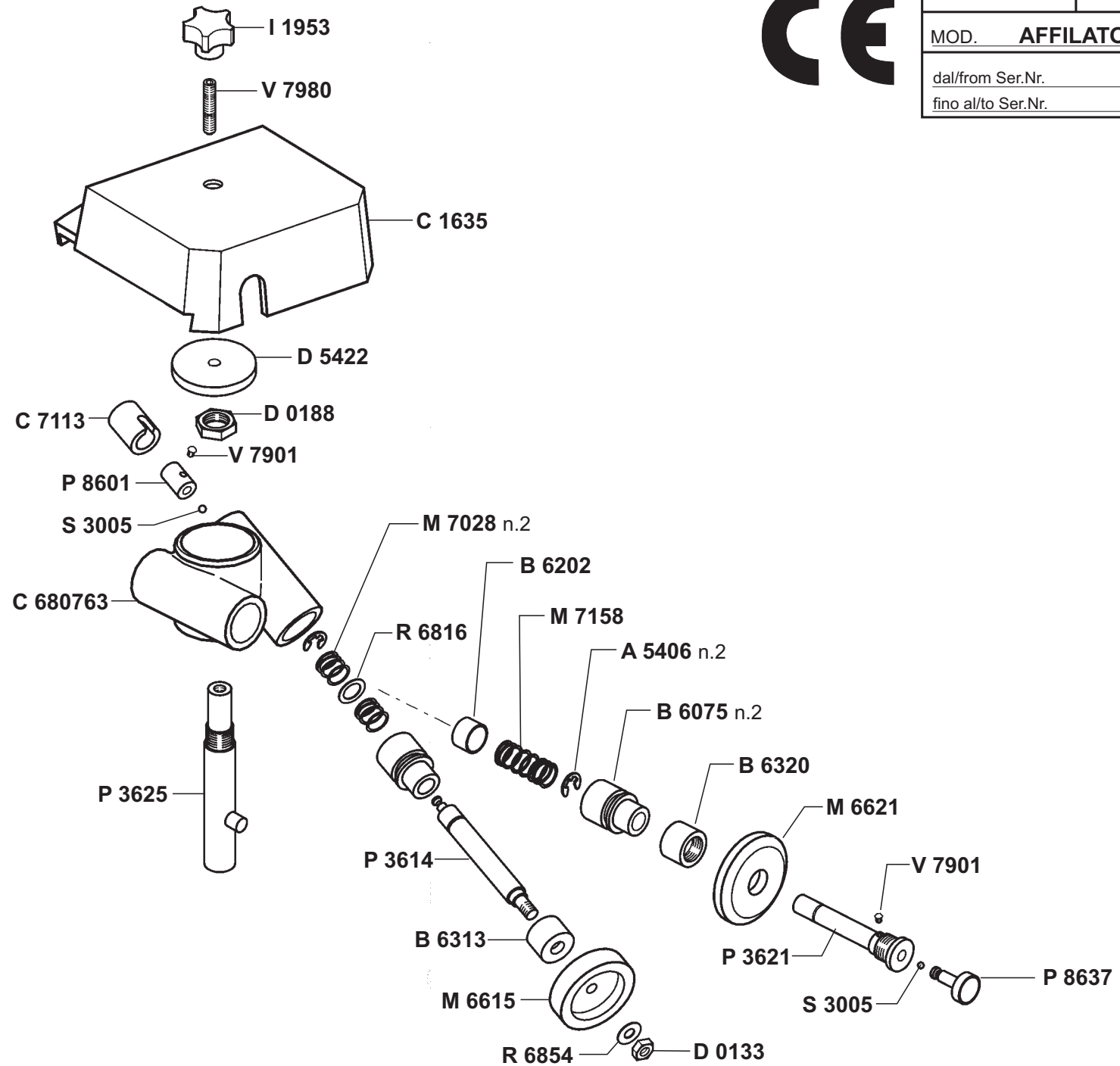
dal/from Ser.Nr. _____

fino al/to Ser.Nr. _____



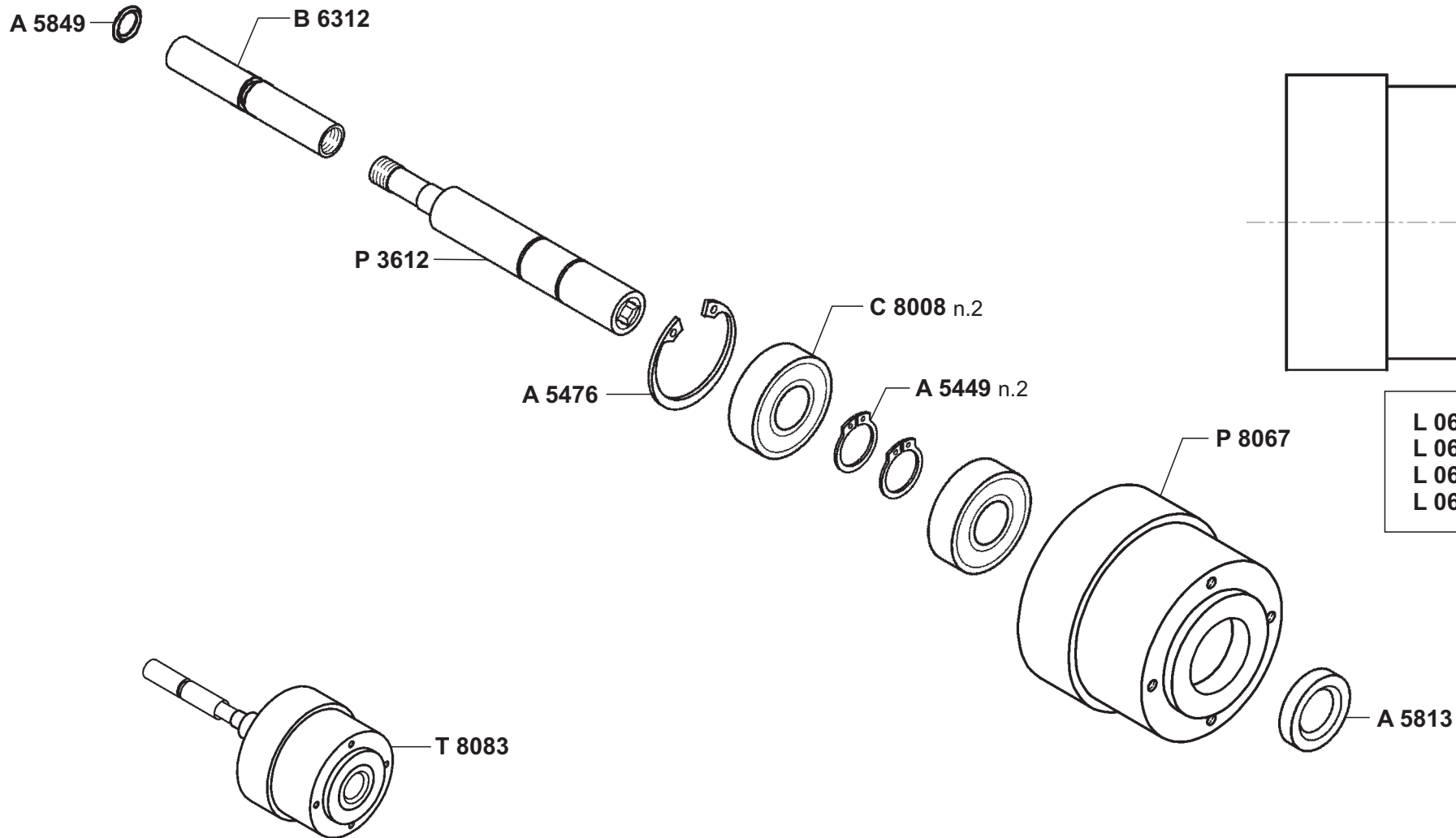


A 1037 - A33F
A35F





OMAS	19 - 11 - 09	1
MOD.	T8083	
dal/from Ser.Nr.		
fino al/to Ser.Nr.		



- L 0606 - lama $\varnothing 300/57/4$
- L 0608 - lama $\varnothing 330/57/4$
- L 0623 - lama $\varnothing 350/57/4$
- L 0610 - lama $\varnothing 370/57/4$