

# ELETTROBAR

**SPARE PARTS CATALOGUE  
ERSATZTEILKATALOG  
CATALOGUE PIECES DETACHEES  
CATALOGO PARTI RICAMBIO  
CATALOGO DE PIEZAS DE RECAMBIO  
CATALOGO PEÇAS DE REPOSICAO**

## Niagara 281HP

---

23-04-2009

# NIAGARA 281HP

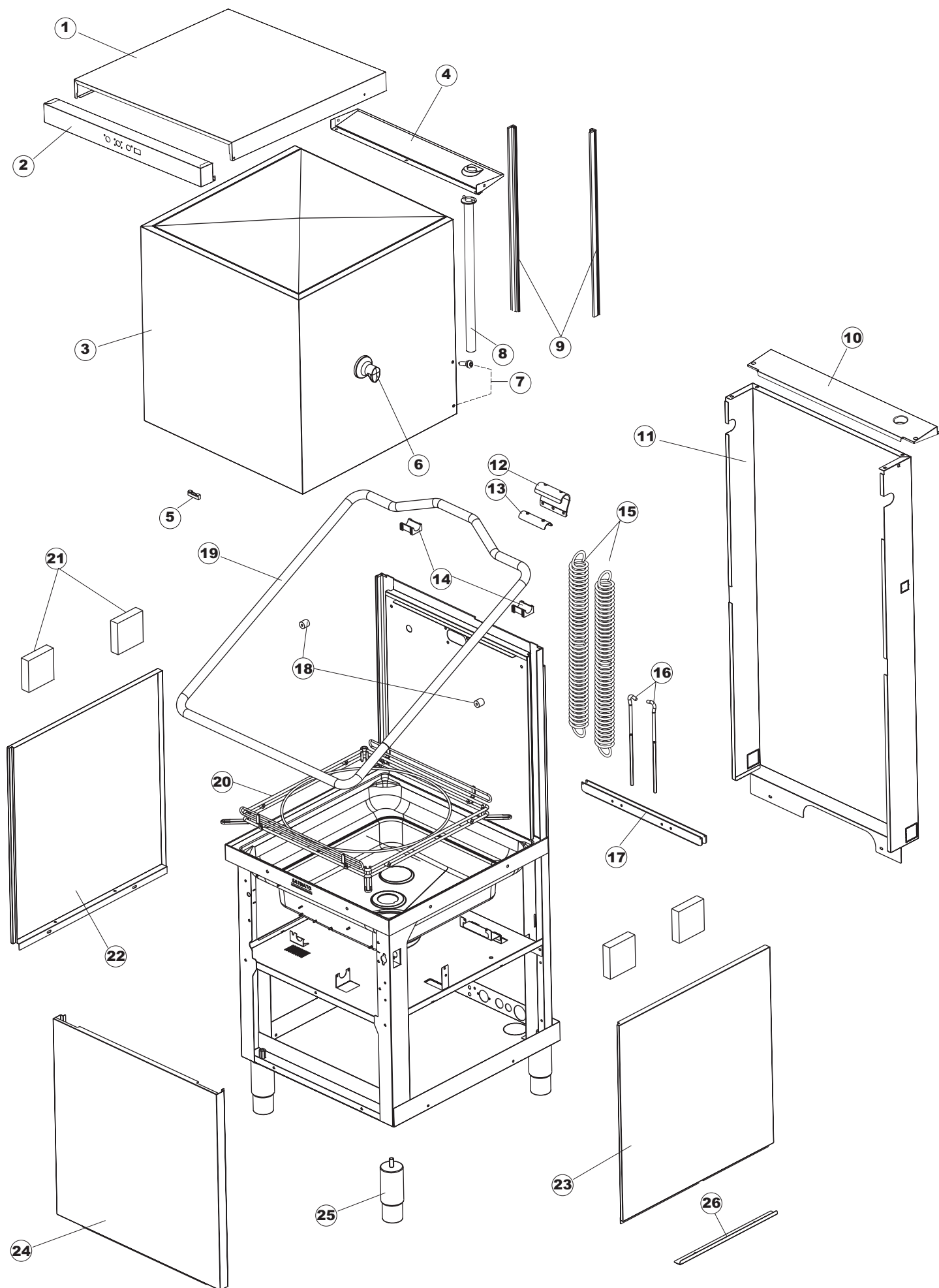
Tav.1: Carrozzeria  
Tav.2: Impianto elettrico  
Tav.3: Componenti in vasca  
Tav.4: Circuito di lavaggio  
Tav.5: Circuito di risciacquo  
Tav.6: Lance di lavaggio  
Tav.7: Pompa di lavaggio  
Tav.8: Pompa di scarico

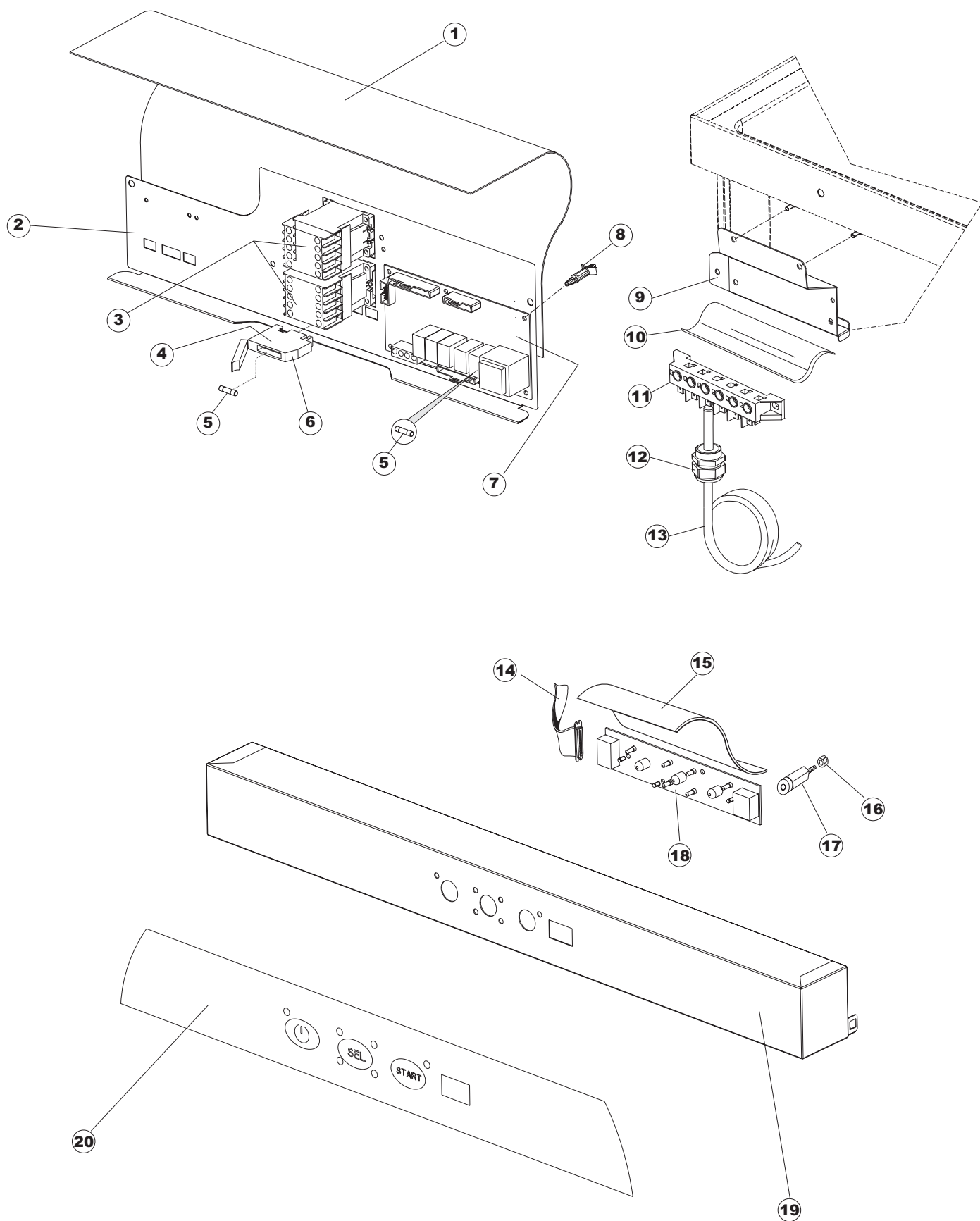
Tav.1: Machine body  
Tav.2: Electrical components  
Tav.3: Components in the tank  
Tav.4: Washing circuit  
Tav.5: Rinsing circuit  
Tav.6: Washing arms  
Tav.7: Washing pump  
Tav.8: Draining pump

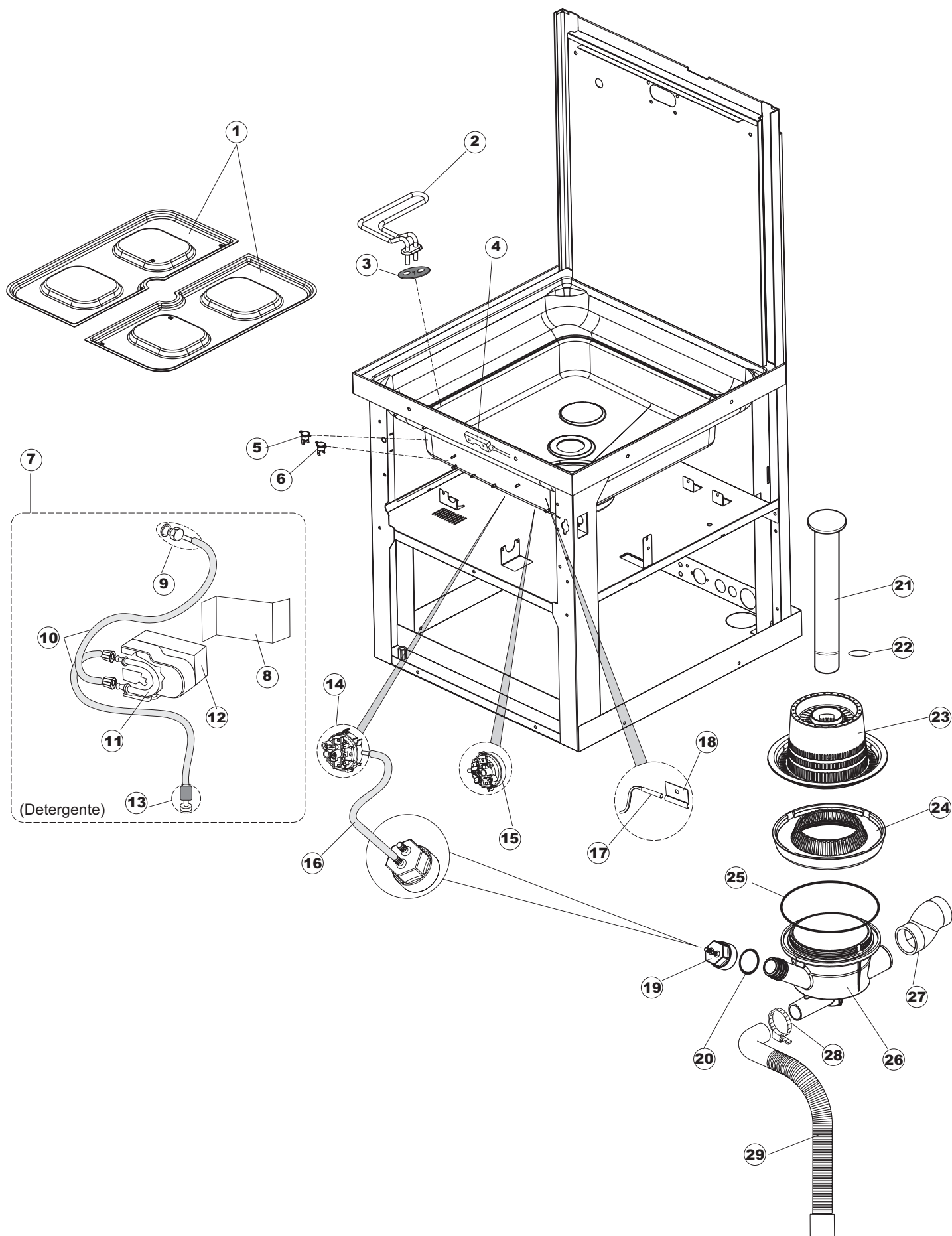
Tab.1: Carrocería  
Tab.2: Instalación eléctrica  
Tab.3: Componentes en cuba  
Tab.4: Circuito de lavado  
Tab.5: Circuito d'enjuague  
Tab.6: Brazos de lavado  
Tab.7: Bomba de lavado  
Tab.8: Bomba de descarga

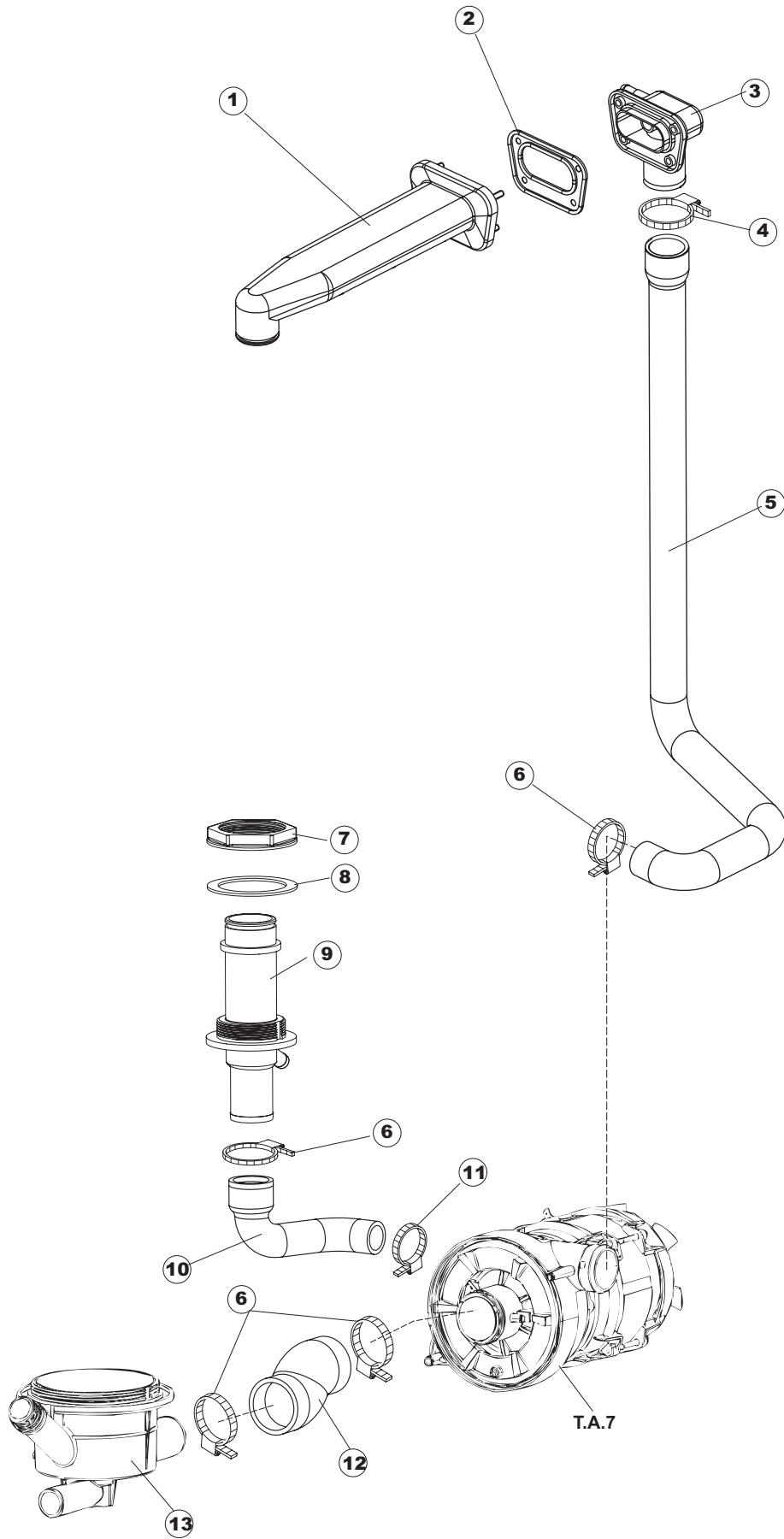
Tab.1: Carrosserie  
Tab.2: Installation électrique  
Tab.3: Composants de cuve  
Tab.4: Circuit de lavage  
Tab.5: Circuit de rinçage  
Tab.6: Bras de lavage  
Tab.7: Pompe de lavage  
Tab.8: Pompe de vidange

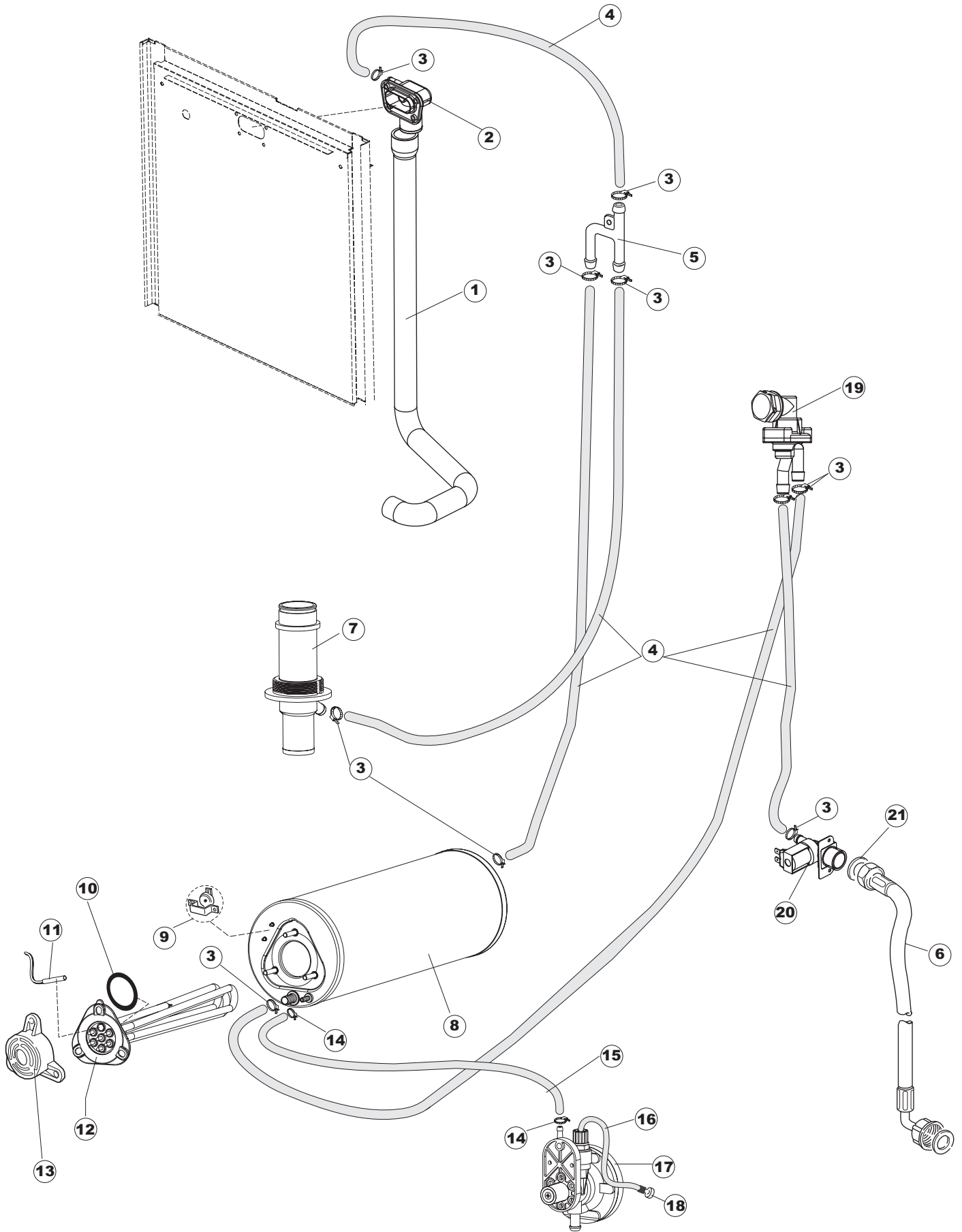
Taf.1: Verkleidung  
Taf.2: Elektrische Anlage  
Taf.3: Bauteile im Waschtank  
Taf.4: Spuelschaltung  
Taf.5: Nachspuelschaltung  
Taf.6: Wascharmee  
Taf.7: Spuelpumpe  
Taf.8: Laugenpumpe

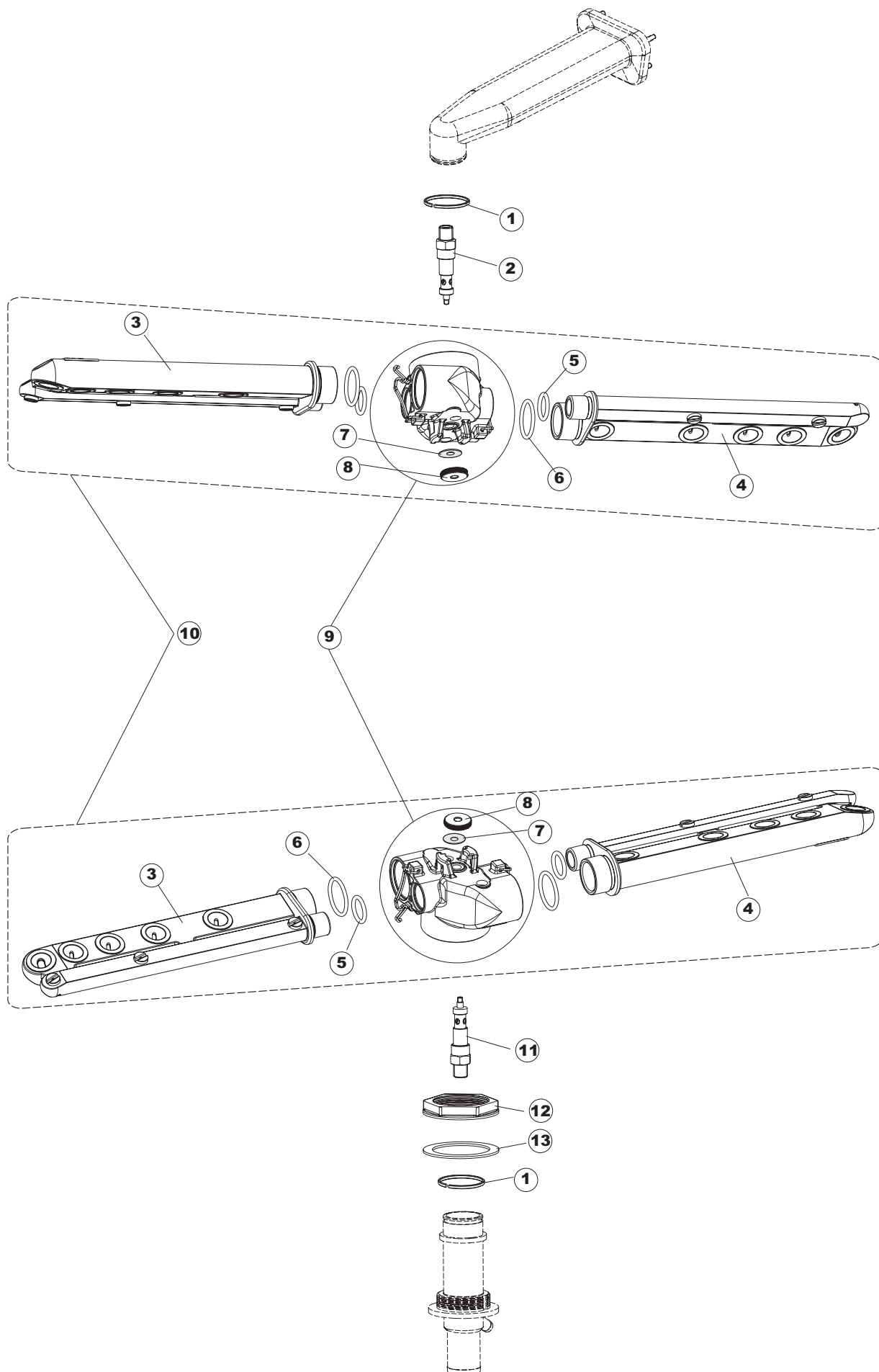




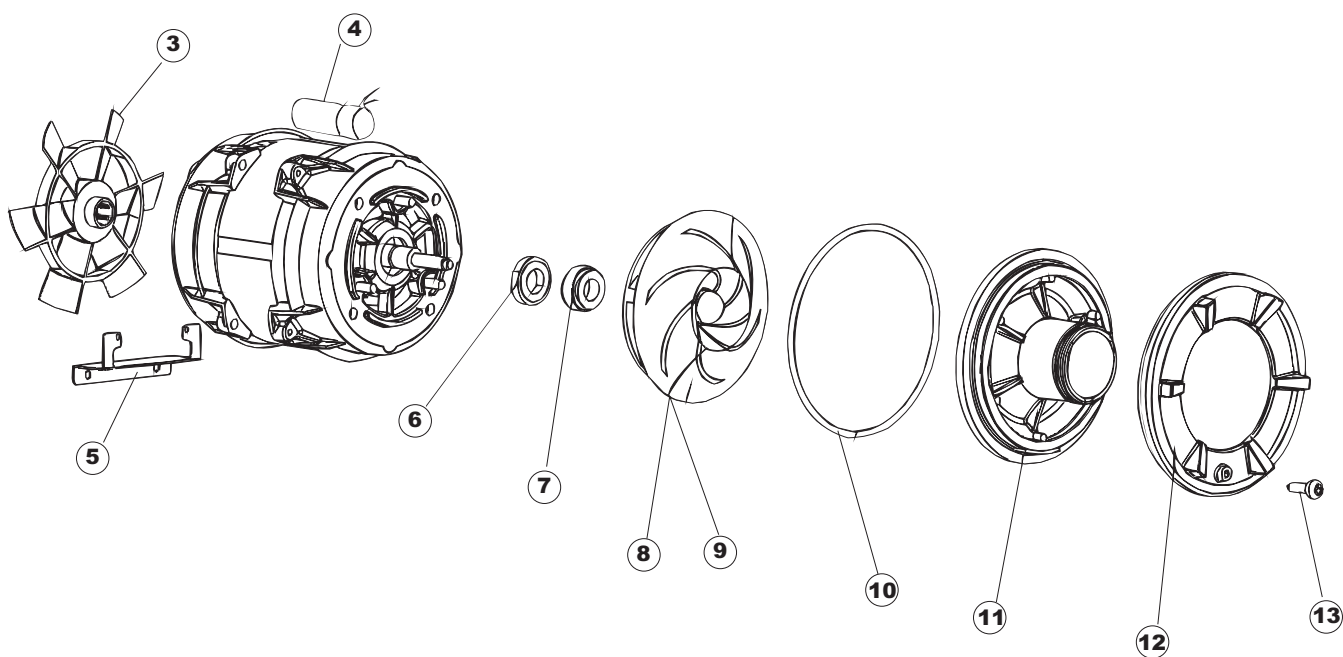
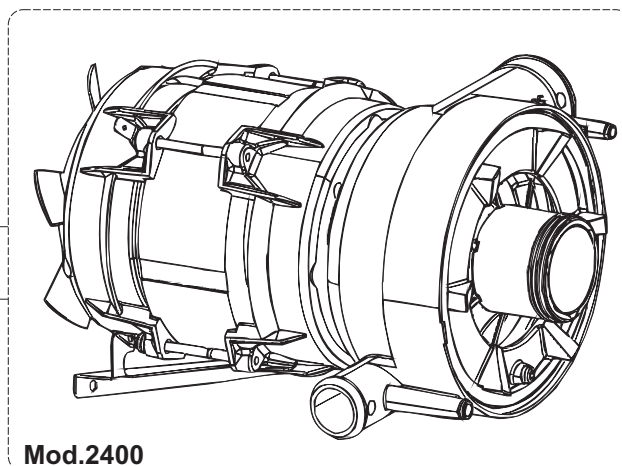


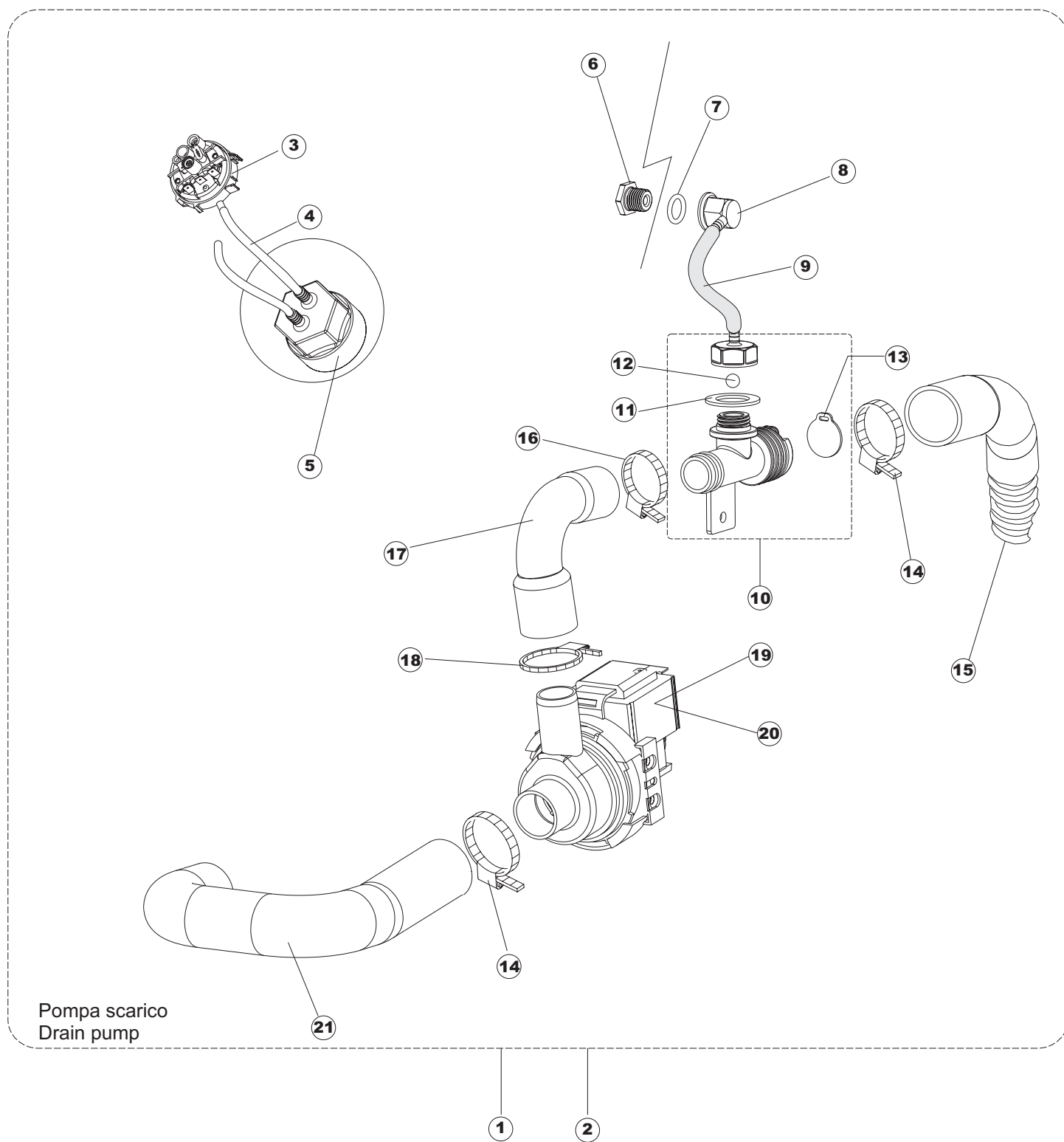












| Seite | Position | Code     | Alter Code | Beschreibung                                      | ME |
|-------|----------|----------|------------|---|----|
| 1     | 1        | 69434    |            | SOPRA CRUSCOTTO NG281 PG FINITO                   | NR |
| 1     | 2        | 69427    |            | CRUSCOTTO SUPERIORE NIAGARA281                    | NR |
| 1     | 3        | 69141P   |            | HAUBE   | NR |
| 1     | 4        | 80323    | C.80323    | PANEEL  | NR |
| 1     | 5        | 927088   | CWM7       | MAGNETE PER MICROINTERRUTTORE                     | NR |
| 1     | 6        | 80632B   |            | HALTERUNG   | NR |
| 1     | 7        | 80998    |            | SCHRAUBE, KUNST. M4X6 (DIN933) GOLD               | NR |
| 1     | 8        | 80631    |            | ROHRE   | NR |
| 1     | 9        | 80068    | C.80068    | FÜHRUNG, DURCHSCHUBSPÜLAUTOM.                     | NR |
| 1     | 10       | 80630    |            | RUECKWANDVERKLEIDUNG                              | NR |
| 1     | 11       | 80162    | C.80162    | PLATTE, HINTEN                                    | NR |
| 1     | 12       | 80275    | C.80275    | WINKEL  | NR |
| 1     | 13       | 80277    | C.80277    | WINKEL  | NR |
| 1     | 14       | 80190    | C.80190    | WINKEL, HALTER FÜR GRIFF                          | NR |
| 1     | 15       | 926108   | CMT520     | SPANNFEDER HAUBE f5.5 121/..                      | NR |
| 1     | 16       | 926009   | DAG332     | HAKEN, FEDERREGUL. 100/120/140                    | NR |
| 1     | 17       | 80023    | C.80023    | WINKEL  | NR |
| 1     | 18       | 80105    | C.80105    | PUFFER FÜR DURCHSCHUBSPÜLAUTOM.                   | NR |
| 1     | 19       | 80027    | C.80027    | GRIFF, RIVER                                      | NR |
| 1     | 20       | 80240    |            | RAHMEN, KORBHALTER DURCHSCHUBSPÜLAUTOM. D1000     | NR |
| 1     | 21       | 41042    | C.41042    | KLEBENPER SCHLEGER                                | NR |
| 1     | 22       | 80071    | C.80071    | PLATTE, SEITL. LINKS PG MASCHINENF.               | NR |
| 1     | 23       | 80072    | C.80072    | PLATTE, SEITL. RECHTS PG MASCH.                   | NR |
| 1     | 24       | 80079    |            | VORDERPANEEL                                      | NR |
| 1     | 25       | 926117   | DWP128U    | VERSTELLFUSS X HAUB.3LEIT.                        | NR |
| 1     | 26       | 80078    | C.80078    | BEF.WINKEL, UNTERABLAGEFL.GOLD PG MASCHINENFERTIG | NR |
| 2     | 1        | 214086   |            | EL.SCHUTZ,DURCHS.GEWEBE 463/503                   | NR |
| 2     | 2        | 69041    |            | PANEEL  | NR |
| 2     | 4        | H.228048 |            | * SICHERUNGSTRAGER-VERSCHLUSS                     | NR |
| 2     | 5        | 228010   |            | SICHERUNG   | NR |
| 2     | 6        | H.228047 |            | *SICHERUNGSTRAGER                                 | NR |
| 2     | 7        | 215027   |            | KARTE   | NR |
| 2     | 8        | CWP2     |            | STÜTZFÜSSE FÜR PLATINE (ART.DRA6A)                | NR |
| 2     | 9        | 69063    |            | SUPPORTO MORSETTIERA                              | NR |
| 2     | 10       | 214088   |            | EL.SCHUTZ,TRANSP.KL.3                             | NR |
| 2     | 11       | 220011   | REB220011  | * KLEMMENBRETT, 5-POLIG + ERDUNG FV.122           | NR |
| 2     | 12       | 929103   | DEP520     | PRESSACAVO PG16 PASSO (BER 4716)                  | NR |
| 2     | 13       | 80997    |            | CAVO ALIMENTAZIONE5X2,5MM (H07RN-F)               | NR |
| 2     | 14       | 80933    |            | KABEL FLAT  | NR |
| 2     | 15       | 69810    |            | VORHANG   | NR |
| 2     | 16       | 417119   |            | SCHRAUBENMUTTER, M3 KUNST. WEISS                  | NR |
| 2     | 17       | 419036   |            | ABSTANDSSTÜCK, M3                                 | NR |
| 2     | 18       | 227074   |            | TASTENFELD  | NR |
| 2     | 19       | 69427    |            | CRUSCOTTO SUPERIORE NIAGARA281                    | NR |
| 2     | 20       | 69101    |            | MASKE   | NR |
| 3     | 1        | 121123   |            | FILTRO VASCA PLAST.INTEGRALE LA50                 | NR |
| 3     | 2        | 230112   |            | RESISTENZA.V.1400W-230V.LA50                      | NR |
| 3     | 3        | 437086   | REB437086  | DICHTUNG, TANKWIDERSTAND                          | NR |
| 3     | 5        | 236048   | REB236048  | THERM.,KONT. BOILER/L.80ø+/-3ø(2611354)           | NR |
| 3     | 6        | 926189   | DRT140     | TERMOSTATO BOILER SIC.95°                         | NR |
| 3     | 8        | 69030    |            | SQ SUPPORTO DOSATORE PG FINITO                    | NR |

|   |    |              |           |   |    |
|---|----|--------------|-----------|---|----|
| 3 | 9  | 468151       | DZR150NT  | VERBINDUNGSST., SEIFENEINTRITT CPL NM * GESCHW.   | NR |
| 3 | 10 | 143194       | REB143194 | ROHR 4x6 CRISTAL, DURCHS.                         | MT |
| 3 | 11 | 143219       | REB143219 | RÖHRCHEN, SANTOPRENE 6X10 VERBIND.+GEWINDERINGE   | NR |
| 3 | 12 | 209021       |           | DOSAT.PERIST.DETERGENTE REG.                      | NR |
| 3 | 13 | 121075       | REB121075 | FILTER, ABSAUG.INOX (775239-001)                  | NR |
| 3 | 14 | 224025       |           | ARBEITSDRUCKWAECHTER 105/125                      | NR |
| 3 | 15 | 224023       |           | ARBEITSDRUCKWAECHTER 165/140                      | NR |
| 3 | 16 | 143131       | SPG47     | ROHR  | MT |
| 3 | 17 | 231016       |           | KUGEL   | NR |
| 3 | 18 | H.775489-001 |           | KLIPP FÜR TEMP.FÜHLER D5                          | NR |
| 3 | 19 | 107013       |           | LUFT-GLOCKE DES DRUCKSCHALTERS                    | NR |
| 3 | 20 | 456073       |           | O-RING  | NR |
| 3 | 21 | 142058       |           | UEBERLAUFROHR LA50                                | NR |
| 3 | 22 | 456081       |           | O-RING  | NR |
| 3 | 23 | 121120       |           | SIEB  | NR |
| 3 | 24 | 429072       |           | GHIERA CORPO ASPIR./SCARICO LA50                  | NR |
| 3 | 25 | 456076       |           | TORISCHE DICHTUNG D.I.135.9X5.33                  | NR |
| 3 | 26 | 136028       |           | ABSAUG-UND ABFLUSSKOERPER LA50                    | NR |
| 3 | 27 | 127082       |           | NACHSPUEL-FOERDERUNGSBOGEN                        | NR |
| 3 | 28 | CFS1         |           | SCHELLE, SCHRAUBE TORRO 35-50/9                   | NR |
| 3 | 29 | 143252       |           | ABLAUFLEITUNG                                     | NR |
| 4 | 1  | 80177        | C.80177   | LEITUNG - SPÜLEN, OB. RIVER                       | NR |
| 4 | 2  | 80178        | C.80178   | DICHTUNG  | NR |
| 4 | 3  | 80174        |           | VERBINDUNGSST., OB.SPÜL. AUSS.GOLD (NEUTR. FARBE) | NR |
| 4 | 4  | CFS1A        |           | SCHELLE, SCHRAUBE TORRO W1/W2B 40-60/12           | NR |
| 4 | 5  | 69020        |           | TUBO MANDATA LAVAGGIO SUPERIORE CAPOT             | NR |
| 4 | 6  | CFS1         |           | SCHELLE, SCHRAUBE TORRO 35-50/9                   | NR |
| 4 | 7  | 429073       |           | GHIERA FISSA CONDOTTO INF.LA50                    | NR |
| 4 | 8  | 437102       |           | GUARNIZIONE CONDOTTO INFER.LA50                   | NR |
| 4 | 9  | 115143       |           | ZENTRALLEITUNG OBEN LA50                          | NR |
| 4 | 10 | 127085       |           | SAUGMUFFE PUMPE LA50                              | NR |
| 4 | 11 | 423008       | CFS24     | SCHELLE, D20X32X9 TYP TORRO ACC.W1                | NR |
| 4 | 12 | 127082       |           | NACHSPUEL-FOERDERUNGSBOGEN                        | NR |
| 4 | 13 | 136028       |           | ABSAUG-UND ABFLUSSKOERPER LA50                    | NR |
| 5 | 1  | 69020        |           | TUBO MANDATA LAVAGGIO SUPERIORE CAPOT             | NR |
| 5 | 2  | 80174        |           | VERBINDUNGSST., OB.SPÜL. AUSS.GOLD (NEUTR. FARBE) | NR |
| 5 | 3  | 927322       | CFS14     | FASCETTA NASTRO 12-22                             | NR |
| 5 | 4  | 143010       | SPG61     | ROHR, DRUCKSCHALTER TP 12X19.5                    | MT |
| 5 | 5  | 143173       | REB143173 | VERBIND., NACHSPÜLEN KUNST.35/40/50               | NR |
| 5 | 6  | 929169       | RAT32     | TUBO DI CARICO DEL TERMOPLASTICO                  | NR |
| 5 | 7  | 115143       |           | ZENTRALLEITUNG OBEN LA50                          | NR |
| 5 | 8  | 104060       |           | BOILER  | NR |
| 5 | 9  | 926189       | DRT140    | TERMOSTATO BOILER SIC.95°                         | NR |
| 5 | 10 | 456002       | REB456002 | O-Ring 48x6,2                                     | NR |
| 5 | 11 | 231016       |           | KUGEL   | NR |
| 5 | 12 | 80398C       | C.80398C  | WIDERSTAND, B. 9500W 230V RIVER 82/83             | NR |
| 5 | 13 | 69870        |           | HEIZUNGSCHUETZ DES WARMWASSERBEREITERS            | NR |
| 5 | 14 | 423010       | CFS8      | SCHELLE, D8X12X7,5 TYP TORRO ACC.W2               | NR |
| 5 | 15 | 143005       | SPG10     | ROHR, DRUCKSCHALTER TP 5x11 (CASER/15/NL C4N)     | MT |
| 5 | 16 | H.775601     |           | ROHR 4x6 CRISTAL BLAU PVC                         | MT |
| 5 | 17 | 209025       |           | DOSIERPUMPE KLARSPUELER                           | NR |
| 5 | 18 | 121075       | REB121075 | FILTER, ABSAUG.INOX (775239-001)                  | NR |
| 5 | 19 | 144010       | REB144010 | RÜCKSCHLAGVORR.(EB) MIT ENTLÜFTUNG                | NR |
| 5 | 20 | 240016       | DEV3S16   | ZUFLUSSVENTIL 1-WEG 3/4 230V DROSS.16L            | NR |
| 5 | 21 | 437041       | REB437041 | DICHTUNG 3/4 GASVERSORG.                          | NR |

|   |    |         |           |   |    |
|---|----|---------|-----------|---|----|
| 6 | 1  | 303037  |           | RING  | NR |
| 6 | 2  | 80640   |           | NACHSPUELARMSPINDEL                                     | NR |
| 6 | 3  | 69316   |           | SPUEL/NACHSPUELARM LA50                                 | NR |
| 6 | 4  | 69314   |           | SPUEL/NACHSPUELARM LA50                                 | NR |
| 6 | 5  | 456070  |           | OR D.I.15.54X2.62 ART.20886                             | NR |
| 6 | 6  | 456071  |           | OR D.I.24X2.5 ART.34916                                 | NR |
| 6 | 7  | 437100  |           | DICHTUNG  | NR |
| 6 | 8  | 454006  |           | ZAPFEN  | NR |
| 6 | 9  | 129068  |           | CORPETTO COMPLETO X PETTINI PAR.D44                     | NR |
| 6 | 10 | 69312   |           | SPUELARM  | NR |
| 6 | 11 | 325087  |           | PERNO PETTINE PARALLELI INF.LA50                        | NR |
| 6 | 12 | 429073  |           | GHIERA FISSA CONDOTTO INF.LA50                          | NR |
| 6 | 13 | 437102  |           | GUARNIZIONE CONDOTTO INFER.LA50                         | NR |
| 7 | 1  | 69120   |           | ELEKTROPUMPE LA50 500W.230/50-1                         | NR |
| 7 | 2  | 69120HZ |           | ELEKTROPUMPE  | NR |
| 7 | 3  | 335015  |           | LUFTERRAD   | NR |
| 7 | 4  | 206002  | REB206002 | KONDENSATOR - 10 mF                                     | NR |
| 7 | 5  | 69051   |           | STAFFA POMPA LA50 PG FINITO                             | NR |
| 7 | 6  | 141008  |           | MECHANISCHE DICHTUNG FUER WASCHPUMPE DER GLAESERSPUELER | NR |
| 7 | 7  | 141009  |           | MECHANISCHE DICHTUNG FUER WASCHPUMPE DER GLAESERSPUELER | NR |
| 7 | 8  | 124057  |           | PUMPENFLUEGEL   | NR |
| 7 | 9  | 124060  |           | PUMPENFLUEGEL   | NR |
| 7 | 10 | 456078  |           | TORISCHE DICHTUNG                                       | NR |
| 7 | 11 | 480148  |           | DECKEL PUMPE  | NR |
| 7 | 12 | 429074  |           | RING  | NR |
| 7 | 13 | 486242  |           | SCHRAUBE 3.5X13   | NR |
| 8 | 3  | 224023  |           | ARBEITSDRUCKWAECHTER 165/140                            | NR |
| 8 | 4  | 143131  | SPG47     | ROHR  | MT |
| 8 | 5  | 107014  |           | LUFT-GLOCKE DES DRUCKWAECHTERS LA50                     | NR |
| 8 | 6  | 429076  |           | GHIERA VALVOLA SFIATO PS LA50                           | NR |
| 8 | 7  | 456020  | REB456020 | O-Ring 3050 R495  | NR |
| 8 | 8  | 468029  | REB468029 | VERBINDUNGSST., DRUCKSCHALTERGLOCKE                     | NR |
| 8 | 9  | 143013  | REB143013 | ROHR, PVC GRÜN 4X7                                      | MT |
| 8 | 10 | 144995  |           | LUFTLOCH-VENTIL DER ABFLUSSPUMPE LA50                   | NR |
| 8 | 11 | 437083  |           | DICHTUNG, GUMMI D32D19.5S1.5                            | NR |
| 8 | 12 | 476008  |           | SFERA.VALVOLA.LA50.HOST.D=5/16"                         | NR |
| 8 | 13 | 499092  |           | MEMBRANA VALVOLA SFIATO PS LA50                         | NR |
| 8 | 14 | CFS1    |           | SCELLE, SCHRAUBE TORRO 35-50/9                          | NR |
| 8 | 15 | 143252  |           | ABLAUFLEITUNG   | NR |
| 8 | 16 | 423008  | CFS24     | SCELLE, D20X32X9 TYP TORRO ACC.W1                       | NR |
| 8 | 17 | 69071   |           | SAUGMUFFE   | NR |
| 8 | 18 | CFS18   |           | SCELLE, SCHRAUBE TORRO 20-32/9                          | NR |
| 8 | 19 | 80117   | C.80117   | ABLASSPUMPE RIVER                                       | NR |
| 8 | 20 | 80117HZ |           | ABLASSPUMPE 240V/60HZ (DPS35-015)                       | NR |