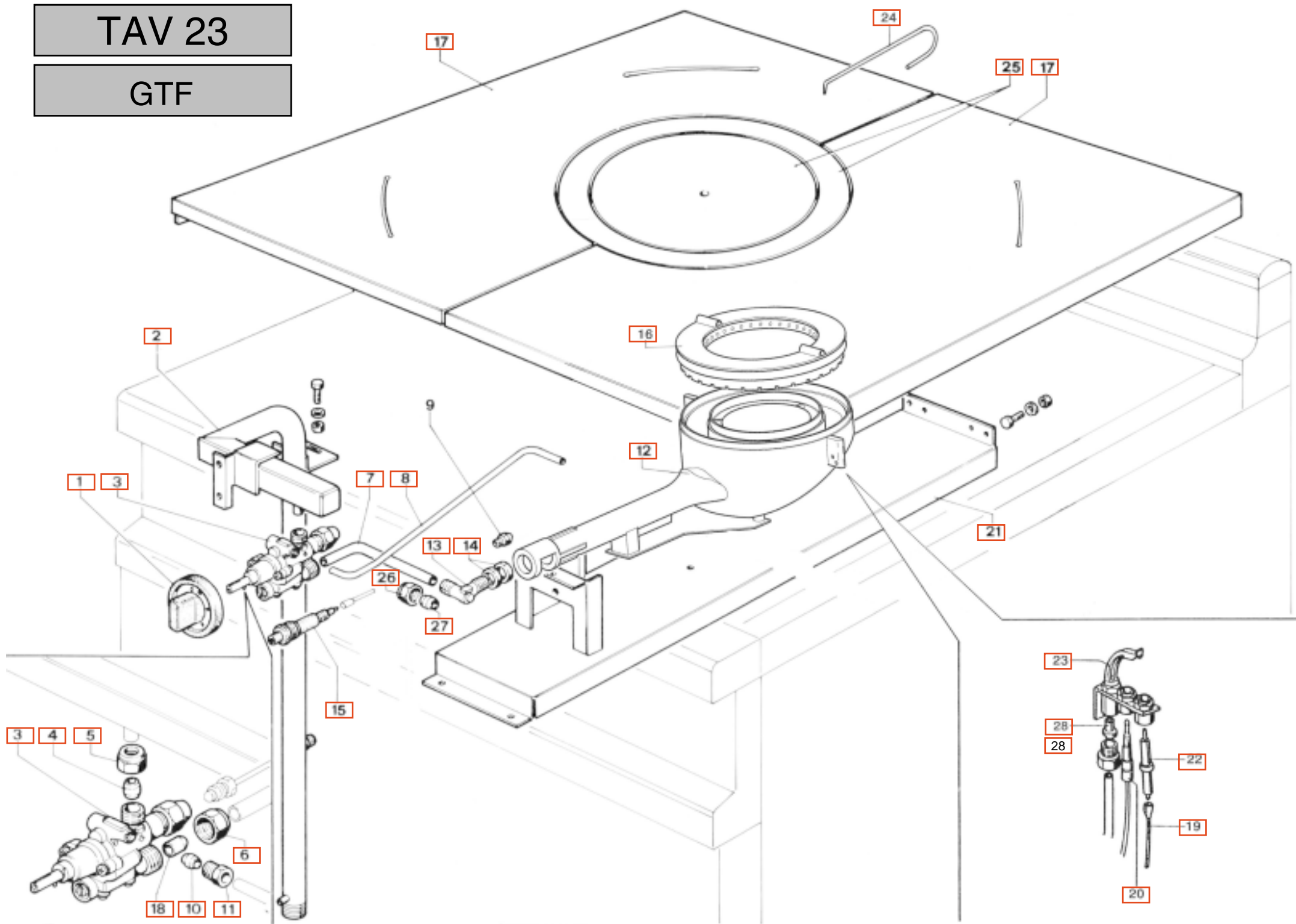
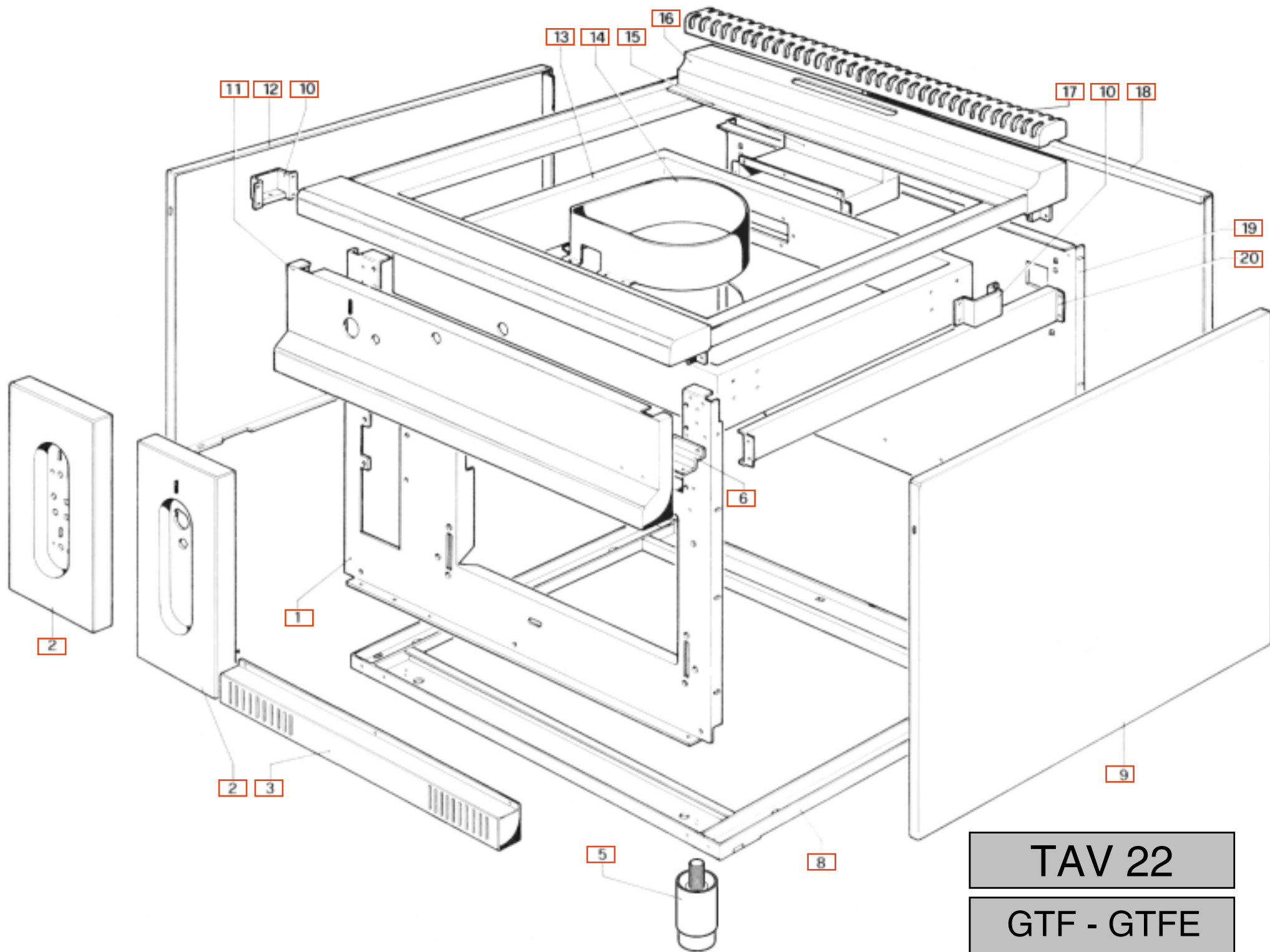


TAV 23

GTF



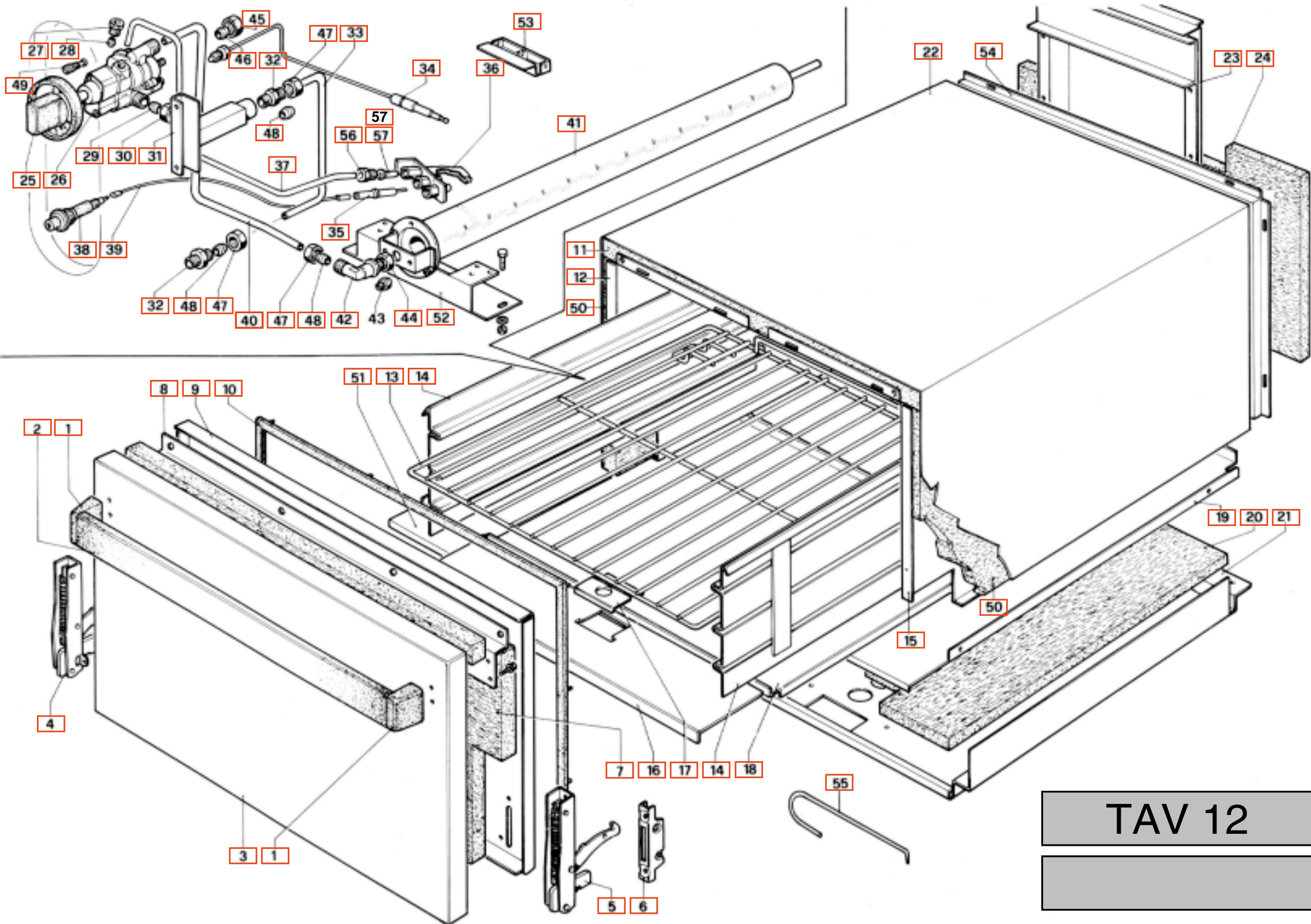
				GTF		
MAGISTRA TAV. 23	1	RTC800014	MANOPOLA RUBINETTO VALVOLATO	BOUTON POUR SOUPAPE DE SÛRETE	SAFETY VALVE KNOB	HAHNKUGELGRIFF
MAGISTRA TAV. 23	2	RTC800093	RAMPA	COLLECTEUR	COLLECTOR	SPEISERAMPE
MAGISTRA TAV. 23	3	RTC900011	RUBINETTO VALVOLATO	SOUPAPE DE SÛRETE	SAFETY VALVE KNOB	HAHN MIT VENTIL
MAGISTRA TAV. 23	4	RTC900014	BICONO Ø 12 FISSAGIO RUBINETTO	BICONE Ø 12 POUR FIXER ROBINET	BICONE Ø 12 TO FIX TAP	ZWEIKEGEL Ø 12 FÜR HAHN
MAGISTRA TAV. 23	5	RTC900015	CALOTTA FISSAGIO RUBINETTO	ÉCROU POUR FIXER LE ROBINET	NUT TO FIX TAP	MUTTER FÜR HAHN
MAGISTRA TAV. 23	6	RTC900017	CALOTTA TUBO Ø 10 RUBINETTO VAVOLATO	ÉCROU TUBE Ø 10 SOUPAPE DE SÛRETE	NUT PIPE Ø 10 SAFETY VALVE	MUTTER FÜR SCHLAUCH Ø 10
MAGISTRA TAV. 23	7	PACU800253	TUBO ALIMETAZIONE BRUCIATORE PIASTRA	TUBE DE DISTRIBUTION BRÛLEUR PLAQUE	GRATE BURNER DISTRIBUTION PIPE	BRENNERVERSORGUNGSROHR
MAGISTRA TAV. 23	8	PACU800254	TUBO PILOTA PIASTRA	TUBE VEILLEUSE PLAQUE	GRATE PILOT PIPE	PILOTBRENNERROHR
MAGISTRA TAV. 23	9	RTFOR00022	INIETTORE Ø 2,55 PER METANO	INJECTEUR Ø 2,55/3,50 L POUR METHANE	METHANE INJECTOR Ø 2,55/3,50 L	METHANGASEINSPRITZER Ø 2,55/3,50 L
MAGISTRA TAV. 23	9	RTC900243	INIETTORE Ø 1,75 PER GPL	INJECTEUR Ø 1,60 K POUR GPL	LPG INJECTOR V 1,60 K	FLÜSSIGGASEINSPRITZER Ø 1,60 K
MAGISTRA TAV. 23	10	RTC900018	BICONO PER TUBO Ø 6	BICONE POUR TUBE Ø 6	BICONE FOR PIPE Ø 6	ZWEIKEGEL Ø 6
MAGISTRA TAV. 23	10	RTCP800035	BICONO PER TUBO Ø 4	BICONE POUR TUBE Ø 4	BICONE FOR PIPE Ø 4	ZWEIKEGEL Ø 4
MAGISTRA TAV. 23	11	RTC900019	CALOTTA PER TUBO Ø 6	ÉCROU POUR TUBE Ø 6	NUT FOR PIPE Ø 6	MUTTER FÜR SCHLAUCH Ø 6
MAGISTRA TAV. 23	11	RTCP800037	CALOTTA PER TUBO Ø 4	ÉCROU POUR TUBE Ø 4	NUT FOR PIPE Ø 4	MUTTER FÜR SCHLAUCH Ø 4
MAGISTRA TAV. 23	12	GACU800171	BRUCIATORE PIASTRA	BRÛLEUR PLAQUE	GRATE BURNER	BRENNER
MAGISTRA TAV. 23	13	RTC800180	SUPPORTO INIETTORE	SUPPORT INJECTEUR	INJECTOR SUPPORT	EINSPRITZHALTERUNG
MAGISTRA TAV. 23	14	RTC900005	CONTRODADO	CONTRE ÉCROU	LOCK NUT	GEGENMUTTER
MAGISTRA TAV. 23	15	RTC700020	ACCENSIONE PIEZO	ALLUMAGE PIEZO	PIEZO LIGHTING	PIEZOELEKTRISCHER ANZÜNDER
MAGISTRA TAV. 23	16	RTC800303	SPARTIFIAMMA GTF	JUDAS	SPY-HOLE	MONITOR
MAGISTRA TAV. 23	17	RTC800027	PIANO COTTURA	PLAN DE CUISSON	COOKING PLANE	KOCHFLÄCHE
MAGISTRA TAV. 23	18	RTC900016	BICONO TUBO Ø 10 RUBINETTO VALVOLATO	BICONE POUR TUBE Ø 10 SOUPAPE DE SÛRETÉ	BICONE PIPE Ø 10 SAFETY VALVE	ZWEIKEGEL Ø 10 ( HAHN MIT VENTIL )
MAGISTRA TAV. 23	19	RTC800144	CAVO ACCENSIONE	CABLE D'ALLUMAGE	LIGHTING CABLE	ZÜNDKABEL
MAGISTRA TAV. 23	19	RTC800144	CAVO ACCENSIONE	CABLE D'ALLUMAGE	LIGHTING CABLE	ZÜNDKABEL
MAGISTRA TAV. 23	20	RTC900474	TERMOCOPPIA CM.75	THERMOCOUPLE CM. 50	THERMOCOUPLE CM. 50	THERMOELEMENT CM. 50
MAGISTRA TAV. 23	21	PACU800721	TRAVERSA PORTABRUCIATORI	CROISILLON PORTE BRÛLEUR	CROSS BAR SUPPORT FOR BURNER	BRENNERQUERTRÄGER
MAGISTRA TAV. 23	22	RTC900073	CANDELA ACCENSIONE	BOUGIE D'ALLUMAGE	SPARK PLUG	ZÜNDKERZE
MAGISTRA TAV. 23	23	RTCP800034	PILOTA G100	VEILLEUSE G100	PILOT G100	PILOTBRENNER 100
MAGISTRA TAV. 23	28	RTCP800041	INIETTORE PILOTA Ø 0,19	INJECTEUR POUR VEILLEUSE Ø 0,19	PILOT INJECTOR Ø 0,19	PILOTBRENNEREINSPRITZER Ø 0,19
MAGISTRA TAV. 23	28	RTCP800040	INIETTORE PILOTA Ø 0,36	INJECTEUR POUR VEILLEUSE Ø 0,36	PILOT INJECTOR Ø 0,36	PILOTBRENNEREINSPRITZER Ø 0,36
MAGISTRA TAV. 23	24	RTBF900030	FERRO DI MANOYRIA	ÉCROU DE FIXAGE DE DOUILLE	NUT TO FIX BRUSH	MUTTER
MAGISTRA TAV. 23	25	RTC800138	ANELLO PIANO DI COTTURA	ANNEAU POUR PLAN DE TRAVAIL	RING FOR WORK PLANE	KOCHFLÄCHENRING
MAGISTRA TAV. 23	26	RTC800195	CALOTTA TUBE Ø 12	ÉCROU POUR TUBE Ø 10	NUT FOR PIPE Ø 10	MUTTER FÜR SCHLAUCH Ø 10
MAGISTRA TAV. 23	27	RTC800181	BICONO TUBO Ø 12	BICONE POUR TUBE Ø 10	BICONE FOR PIPE Ø 10	ZWEIKEGEL V 10



TAV 22

GTF - GTFE

				GTF		
MAGISTRA TAV. 22	1	GACU800025	FACCIATA	DEVANTURE	FACE	OFENVORDERWAND
MAGISTRA TAV. 22	2	PACU800015	PANNELLO COMANDI FORNO GAS	PANNEAU DE CONTRÔLE FOUR GAZ	GAS OVEN CONTROL PANEL	STEUERTAFEL GASOFEN
MAGISTRA TAV. 22	2	PACU800260	PANNELLO COMANDI FORNO ELETTRICO	PANNEAU DE CONTRÔLE FOUR ÉLECTRIC	ELECTRIC OVEN CONTROL PANEL	STEUERTAFEL ELEKTROOFEN
MAGISTRA TAV. 22	3	PACU800098	PANNELLO INFERIORE	PANNEAU INFÉRIEUR	LOWER PANEL	UNTERE TAFEL
MAGISTRA TAV. 22	5	RTCU800297	PIEDINO	PIED	FOOT	FUSS
MAGISTRA TAV. 22	6	PABF800096	SQUDRETTA FISSAGGIO CRUSCOTTO	EGUERRE POUR FIXER LE PANNEAU DE CONTRÔLE	BRACKET FOR FIXING CONTROL PANEL	STEUERTAFELBEFESTIGUNGSWINKEL
MAGISTRA TAV. 22	8	GACU800001	BASAMENTO	SOUBASSEMENT	BASE	UNTERGESTELL
MAGISTRA TAV. 22	9	PACU800009	FIANCO DESTRO	CÔTÉ DROITE	RIGHT SIDE	RECHTE SEITE
MAGISTRA TAV. 22	10	PACU700207	ATTACCO CAMERA COMBUSTIONE	ATTAQUE CHAMBRE DE COMBUSTION	COMBUSTION CHAMBRE CONNECTION	BRENNKAMMERANSCHLUSS
MAGISTRA TAV. 22	11	GACU800071	CRUSCOTTO	PANNEAU DE CONTRÔLE	CONTROL PANEL	STIRNBRETT
MAGISTRA TAV. 22	12	PACU800008	FIANCO SINISTRO	CÔTÉ GAUCHE	LEFT SIDE	LINKE SEITE
MAGISTRA TAV. 22	13	GACU800068	CAMERA DI COMBUSTIONE	CHAMBRE DE COMBUSTION	COMBUSTION CHAMBRE CONNECTION	BRENNKAMMER
MAGISTRA TAV. 22	14	GACU800173	CONVOGLIATORE CALORE	CONVOYER CHALEUR	HEAT CONVEYOR	WÄRMEFÖRDERER
MAGISTRA TAV. 22	15	GACU800069	CAMINETTO INTERNO	CHEMINÉE INTÉRIEURE	INTERNAL CHIMNEY	INNEISCHORNSTEIN
MAGISTRA TAV. 22	16	GACU800073	CORRIMANO	MAIN COURANTE	HANDRAIL	HANDLEISTE
MAGISTRA TAV. 22	17	GACU800014	GRIGLIA CAMINO	GRILLE POUR CHEMINÉE	CHIMNEY GRATE	SCHORNSTEINROST
MAGISTRA TAV. 22	18	PACU800019	POSTERIORE INOX	PANNEAU POSTÉRIEUR INOX	INOX BACK PANEL	INOX RÜCKWAND
MAGISTRA TAV. 22	19	PACU800238	SCHIENALE INTERNO	PANNEAU POSTÉRIEUR INTÉRIEUR	INTERNAL BACK PANEL	INNENRIEMCHEN
MAGISTRA TAV. 22	20	PACU800012	TRAVERSA PORTABACINELLA	CROISILLON PORTE BASSIN	CROSS BAR SUPPORT FOR COLLECTOR	WANNENQUERTRÄGER



TAV 12

				G4SF		
MAGISTRA TAV. 12	1	RTC800001	TERMINALE MANIGLIA	TERMINAL POIGNÉE	HANDLE TERMINAL	GRIFFANSCHLUSS
MAGISTRA TAV. 12	2	PACU800131	MANIGLIA PORTA FORNO	POIGNÉE PORTE FOUR	OVEN DOOR HANDLE	OFENTÜRGRIF
MAGISTRA TAV. 12	3	PACU800054	PORTA FORNO	PORTE FOUR	OVEN DOOR	OFENTÜR
MAGISTRA TAV. 12	4	RTC900027	CERNIERA SX. PORTS FORNO	CHARNIÈRE GAUCHE PORTE DU FOUR	OVEN DOOR LEFT HINGE	LINKE OFENTÜRANGEL
MAGISTRA TAV. 12	5	RTC900026	CERNIERA DX. PORTA FORNO	CHARNIÈRE DROITE PORTE DU FOUR	OVEN DOOR RIGHT HINGE	RECHTE OFENTÜRANGEL
MAGISTRA TAV. 12	6	RTC900004	PORTA RULLINO CERNIERA	SUPPORT CHARNIÈRE	HINGE SUPPORT	SCHARNIERÖLTRÄGER
MAGISTRA TAV. 12	7	PACU800134	PANNELLO ISOLANTE PORTA	PANNEAU ISOLANT PORTE DU FOUR	INSULATING PANEL FOR DOOR	ISOLIERTAFEL
MAGISTRA TAV. 12	8	PACU800038	DISTANZIALE PORTA	ENTRETOISE PORTE	DOOR SPACER	TÜRDISTANZSTÜCK
MAGISTRA TAV. 12	9	PACU800051	CONTROPORTA	CONTRE PORTE	COUNTER DOOR	GEGENTÜR
MAGISTRA TAV. 12	10	RTC800097	GUARNIZIONE PORTA	GUARNITURE POUR PORTE	CDOOR GASKET	TÜRDICHTUNG
MAGISTRA TAV. 12	11	PACU800113	PANNELLO ISOLANTE SUPERIORE CASSONE	PANNEAU ISOLANT SUPERIEUR CAISSON	BODY INSULATING UPPER PANEL	OBERE ISOLIERTAFEL
MAGISTRA TAV. 12	12	PACU800021	PARETE SX. CASSONE FORNO	PAROI GAUCHE CAISSON FOUR	OVEN BODY LEFT WALL	LINKE OFENSCHUBLADE
MAGISTRA TAV. 12	13	RTC800028	GRIGLIA FORNO	GRILLE DU FOUR	OVEN GRATE	OFENROST
MAGISTRA TAV. 12	14	GACU800114	LATERALE FORNO	PANNEAU LATÉRAL DU FOUR	OVEN LATERAL PANEL	SEITENWAND
MAGISTRA TAV. 12	15	PACU800022	PARETE DX. CASSONE FORNO	PAROI DROITE CAISSON FOUR	OVEN BODY RIGHT WALL	RECHTE OFENSCHUBLADE
MAGISTRA TAV. 12	16	PACU800096	PIANO ANTERIORE FORNO	PLAN DU FOUR ANTÉRIEUR	FRONT OVEN PLAN	VORDERE OFENEBENE
MAGISTRA TAV. 12	17	PACU800180	SPORTELLO ACCENSIONE FORNO	GUICHET ALLUMAGE FOUR	OVEN LIGHTING DOOR	TÜR OFENZÜNDUNG
MAGISTRA TAV. 12	18	GACU800129	PIANO FORNO	PLAN DU FOUR ANTÉRIEUR	OVEN PLAN	OFENEBENE
MAGISTRA TAV. 12	19	PACU800167	DOPPIA FONDO	DOUBLE FOND DROITE	RIGHT DOUBLE BOTTOM	DOPPELBODEN RECHTS
MAGISTRA TAV. 12	20	PACU800169	PANNELLO ISOLANTE FONDO FORNO	PANNEAU ISOLANT BASE FOUR	OVEN BOTTOM INSULATING PANEL	ISOLIERTAFEL
MAGISTRA TAV. 12	21	PACU800023	FONDO CASSONE FORNO	BASE CAISSON DU FOUR	OVEN BODY BOTTOM	OFENBODENSCHLEIBE
MAGISTRA TAV. 12	22	PACU800115	COPRILANA	PANNEAU COUVRE ISOLANT DU FOUR	INSULATING PANEL	ISOLIERMATERIALVERKLEIDUNG
MAGISTRA TAV. 12	23	GACU800027	CAMINETTO INTERNO	CHEMINÉE INTÉRIEURE	INTERNAL CHIMNEY	INNENSCHORNSTEIN
MAGISTRA TAV. 12	24	PACU800119	PANNELLO ISOLANTE POSTERIORE FORNO	PANNEAU ISOLANT POSTÉRIEUR DU FOUR	OVEN INSULATING BACK PANEL	HINTERE ISOLIERTAFEL
MAGISTRA TAV. 12	25	RTC800019	MANOPOLA TERMOSTATO FORNO	POIGNÉE THERMOSTAT DU FOUR	OVEN THERMOSTAT HANDLE	THERMOSTATKUGELGRIF
MAGISTRA TAV. 12	26	RTC800011	TERMOSTATO FORNO	THERMOSTAT DU FOUR	OVEN THERMOSTAT	OFEN THERMOSTAT
MAGISTRA TAV. 12	26	RTBF800033	TERMOSTATO FORNO GFT	THERMOSTAT DU FOUR GFT	OVEN THERMOSTAT GFT	OFEN THERMOSTAT GFT
MAGISTRA TAV. 12	27	RTC900019	CALOTTA PER TUBO Ø 6	ÉCROU TUBE Ø 6	NUT FOR PIPE Ø 6	MUTTER FÜR SCHLAUCH Ø 6
MAGISTRA TAV. 12	28	RTC900018	BICONO PER TUBO Ø 6	BICONE TUBE Ø 6	BICONE FOR PIPE Ø 6	ZWEIKEGEL FÜR SCHLAUCH Ø 6
MAGISTRA TAV. 12	29	RTC900014	BICONO FISS. TERMOSTATO	BICONE POUR FIXER LE THERMOSTAT	BICONE TO FIX THE THERMOSTAT	ZWEIKEGEL FÜR THERMOSTAT
MAGISTRA TAV. 12	30	RTC900015	CALOTTA FISS. TERMOSTATO	ÉCROU POUR FIXER LE THERMOSTAT	NUT TO FIX THE THERMOSTAT	MUTTER FÜR THERMOSTAT
MAGISTRA TAV. 12	31	GACU800002	ATTACCO TERMOSTATO	ATTAQUE THERMOSTAT	THERMOSTAT CONNECTION	THERMOSTATANSCHLUSS
MAGISTRA TAV. 12	32	RTC900132	NIPLES 3/8" X 1/2"	NIPLES 3/8" X 1/2"	NIPLES 3/8" X 1/2"	NIPPEL 3/8" X 1/2"
MAGISTRA TAV. 12	33	RTC800036	TUBO ALIMENTAZIONE TERMOSTATO G8SF2	TUBE DE DISTRIBUTION THERMOSTAT G8SF2	THERMOSTAT DISTRIBUTION PIPE G8SF2	THERMOSTATVERSORGUNGSROHR G8SF2
MAGISTRA TAV. 12	33	RTC800032	TUBO ALIMENTAZIONE TERMOSTATO G4SF	TUBE DE DISTRIBUTION THERMOSTAT G4SF	THERMOSTAT DISTRIBUTION PIPE G4SF	THERMOSTATVERSORGUNGSROHR G4SF
MAGISTRA TAV. 12	34	RTC900474	TERMOCOPPIA CM. 75	THERMOCOUPLECM. 75	THERMOCOUPLE CM. 75	THERMOELEMENT CM. 75
MAGISTRA TAV. 12	35	RTCP800033	CANDELA ACCENSIONE QUADRA	BOUGIE OXIDE CARRÉE	RECTAGULAR OXIDE SPARK PLUG	ZÜNDKERZE
MAGISTRA TAV. 12	36	RTCP800034	PILOTA 3 VIE	VEILLEUSE 3 VOIES	3 WAY PILOT	3 WEGE PILOTBRENNER
MAGISTRA TAV. 12	37	PACU800147	TUBO PILOTA FORNO G8SF2	TUBE VEILLEUSE FOUR G8SF2	OVEN PILOT G8SF2 PIPE	PILOTBRENNERROHR G8SF2
MAGISTRA TAV. 12	37	PACU800141	TUBO PILOTA FORNO G4SF	TUBE VEILLEUSE FOUR G4SF	OVEN PILOT G4SF PIPE	PILOTBRENNERROHR G4SF
MAGISTRA TAV. 12	38	RTC900020	ACCENSIONE PIEZO	ALLUMAGE PIEZO	PIEZO LIGHTING	PIEZOELEKTRISCHER ANZÜNDER
MAGISTRA TAV. 12	39	RTC900144	CAVO ACCENSIONE	CABLE D'ALLUMAGE	LIGHTING CABLE	ZÜNDKABEL
MAGISTRA TAV. 12	40	RTC800037	TUBO ALIMENTAZIONE BRUCIATORE FORNO G8SF2	TUBE D'ALIMENTATION BRÛLEUR FOUR G8SF2	FEEDING PIPE FOR OVEN BURNER G8SF2	BRENNERVERSORGUNGSROHR G8SF2

MAGISTRA TAV. 12	40	RTC800033	TUBO ALIMENTAZIONE BRUCIATORE FORNO G4SF	TUBE D'ALIMENTATION BRÛLEUR FOUR G4SF	FEEDING PIPE FOR OVEN BURNER G4SF	BRENNERVERSORGUNGSROHR G4SF
MAGISTRA TAV. 12	41	RTC800039	BRUCIATORE FORNO	BRÛLEUR FOUR	OVEN BURNER	OFENBRENNER
MAGISTRA TAV. 12	42	RTC900037	SUPPORTO INIETTORE	SUPPORT INJECTEUR	INJECTOR SUPPORT	EINSPRITZHALTERUNG
MAGISTRA TAV. 12	43	RTC700034	INIETTORE Ø 1,30 K PER GPL	INJECTEUR Ø 1,30 K POUR GPL	LPG INJECTOR Ø 1,30 K	FLÜSSIGGASEINSPRITZER Ø 1,30 K
MAGISTRA TAV. 12	43	RTC900092	INIETTORE Ø 2,10 K PER METANO	INJECTEUR Ø 2,10 K POUR MÉTHANE	METHANE INJECTOR Ø 2,10 K	METHANGASEINSPRITZER Ø 2,10 K
MAGISTRA TAV. 12	44	RTC900005	CONTRADADO	CONTRE ÉCROU	LOCK NUT	GEGENMUTTER
MAGISTRA TAV. 12	45	RTC900017	CALOTTA PER TUBO Ø 10 RUBINETTO VALVOLATO	ÉCROU TUBE Ø 10 SOUPAPE DE SÛRETÉ	NUT FOR PIPE Ø 10 SAFETY VALVE	MUTTER FÜR SCHLAUCH Ø 10
MAGISTRA TAV. 12	46	RTC900016	BICONO PER TUBO Ø 10 RUBINETTO VALVOLATO	BICONE TUBE Ø 10 SOUPAPE DE SÛRETÉ	BICONE FOR PIPE Ø 10 SAFETY VALVE	ZWEIKEGEL Ø 10 ( HAHN MIT VENTIL )
MAGISTRA TAV. 12	47	RTC900013	CALOTTA PER TUBO Ø 10	ÉCROU TUBE Ø 10	NUT FOR PIPE Ø 10	MUTTER FÜR SCHLAUCH Ø 10
MAGISTRA TAV. 12	48	RTC900012	BICONO PER TUBO Ø 10	BICONE TUBE Ø 10	BICONE FOR PIPE Ø 10	ZWEIKEGEL FÜR SCHLAUCH Ø 10
MAGISTRA TAV. 12	49	RTC800232	BYPASS Ø 075	BYPASS Ø 075	BYPASS Ø 075	BYPASS Ø 075
MAGISTRA TAV. 12	49	RTC800241	BYPASS Ø 0,85	BYPASS Ø 0,85	BYPASS Ø 0,85	BYPASS Ø 0,85
MAGISTRA TAV. 12	49	RTC800242	BYPASS Ø 0,60	BYPASS Ø 0,60	BYPASS Ø 0,60	BYPASS Ø 0,60
MAGISTRA TAV. 12	50	PACU800172	PANNELLO ISOLANTE LATERALE FORNO	PANNEAU ISOLANT LATÉRAL FOUR	INSULATING LATERAL OVEN PANEL	ISOLIERTAFEL
MAGISTRA TAV. 12	51	PACU800167	DOPPIA FONDO FORNO	DOUBLE FONDE GAUCHE	LEFT DOUBLE BOTTOM	DOPPELBODEN LINKS
MAGISTRA TAV. 12	52	PACU800135	SQUADRETTA FISS. BRUCIATORE FORNO	EGUERRE POUR FIXER BRÛLEUR DU FOUR	BRACKET TO FIX OVEN BURNER	BRENNERBEFESTIGUNGSWINKEL
MAGISTRA TAV. 12	53	PACU700143	PORTA BULBO TERMOSTATO	PORTE BOULE DE THERMOSTAT	THERMOSTAT BULB SUPPORT	THERMOSTATKUGELTRÄGER
MAGISTRA TAV. 12	54	GACU800057	POATERIORE CASSONE FORNO	POSTÉRIEUR CAISSON DU FOUR	BACK OVEN BODY	OFENSCHUBLADENRÜCKWAND
MAGISTRA TAV. 12	55	RTC900030	FERRO DI MANOVRA	CROCHET DE DÉPLACEMENT	REMOVAL HOOK	BEDIENUNGSEISEN
MAGISTRA TAV. 12	56	RTCP800038	RACCORDO PER PILOTA	ÉCROU POUR VEILLEUSE	NUT FOR PILOT	MUTTER FÜR PILOTBRENNER
MAGISTRA TAV. 12	57	RTCP800041	INIETTORE PILOTA Ø 0,19 PER GPL	INJECTEUR Ø 0,19 POUR GPL	LPG INJECTOR Ø 0,19	FLÜSSIGGASEINSPRITZER Ø 0,19
MAGISTRA TAV. 12	57	RTCP800040	INIETTORE PILOTA Ø 0,36 PER METANO	INJECTEUR Ø 0,36 POUR MÉTHANE	METHANE INJECTOR Ø 0,36	METHANGASEINSPRITZER Ø 0,36