

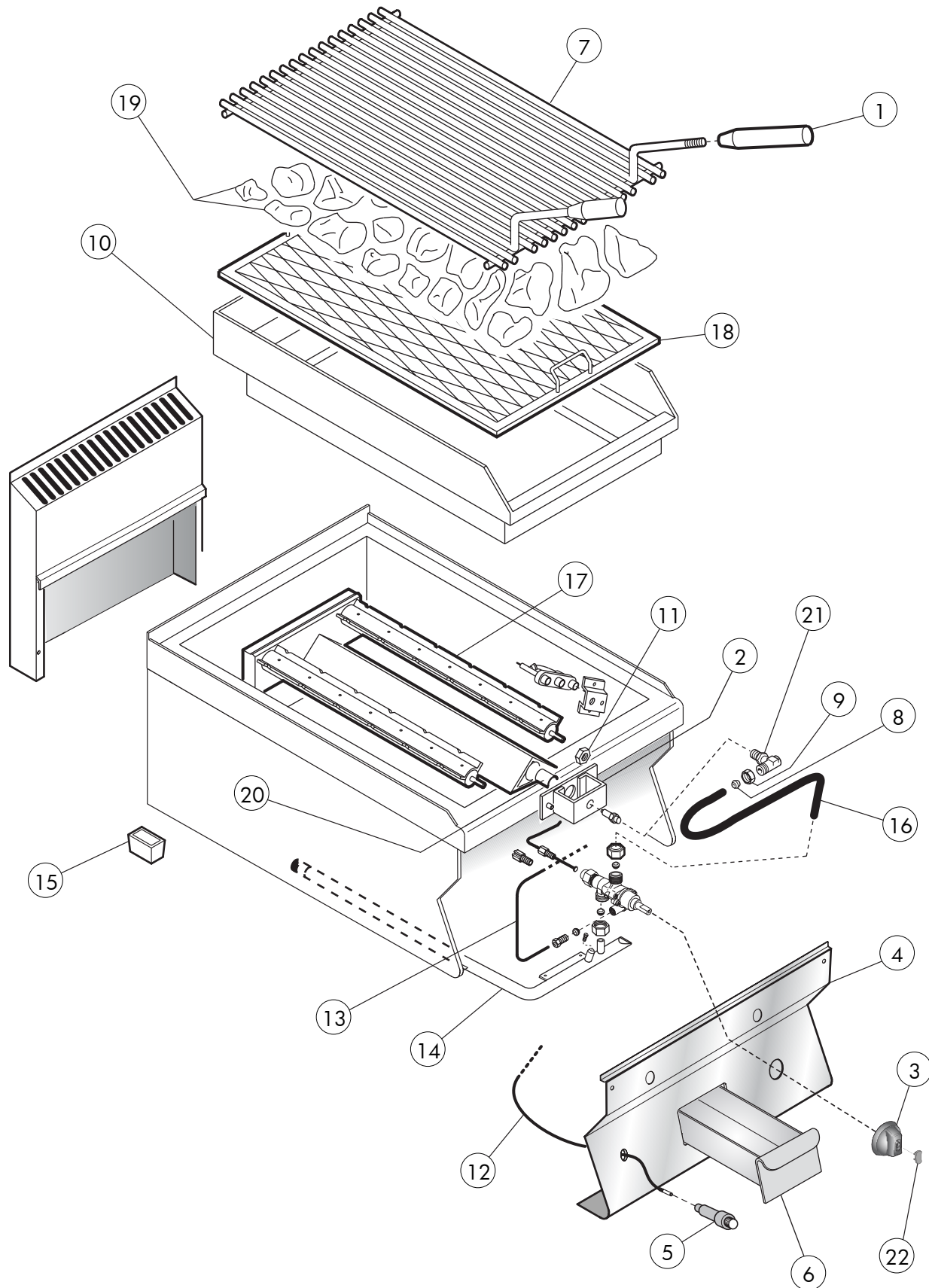


Kochgeräte Serie 650 Gas-Lavasteingrill

Artikel-Nr. 123101 (OGPL64G)

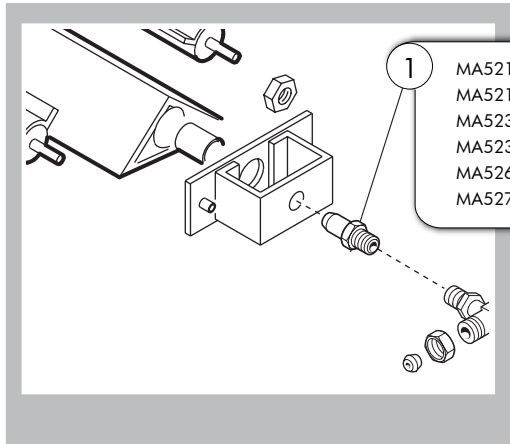
Explosionszeichnung / Ersatzteile

Bitte bei Ersatzteilbestellung immer Artikelnummer und Seriennummer mit angeben!

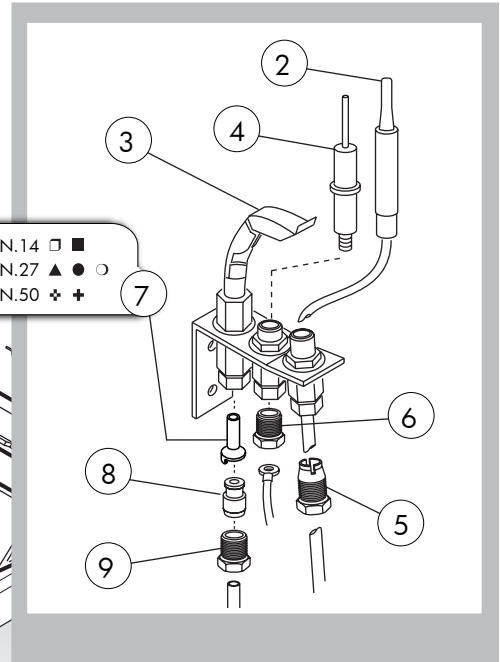


Table_A

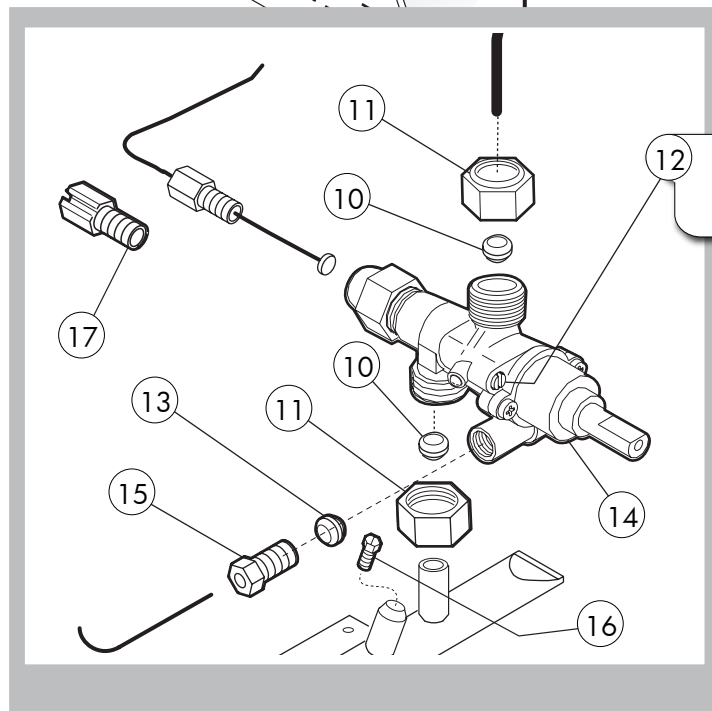
EDITION 01 2012



- 1
- MA521611 - 115 □
 - MA521911 - 130 ■
 - MA523411 - 205 ● ○
 - MA523711 - 220 ▲
 - MA526411 - 420 ✦
 - MA527011 - 480 ✦



- 2
- MA1888000 - N.14 □ ■
 - MA1887800 - N.27 ▲ ● ○
 - MA1887900 - N.50 ✦ ✦



- 12
- BYPASS
 - MA1033720200 - 90 ■ □
 - MA1883400 - 140 ▲ ● ○

Series 650
Lavasteingrills

Table_A

POS.	CODE	PIECES	BESCHREIBUNG	DATA	C
1	MA1829200	2	GRIFF		
2	MA1041105212	1	DÜSENTRÄGERHALTERUNG		
3	CR0790930	1	DREHKNOPF		
4	CR0931900	1	FRONTBLENDE		
5	MA1936100	1	STARTEN PIEZO		
6	CR0930650	1	SCHUBFACH		
7	MA1041301900	1	FISCHGRILL PLG-40		
8	MA86720	1	KEGEL/10		
9	MA1326500	1	NUß M16X1,5		
10	MA1041536000	1	ANTISPRITZBORD		
11	MA1033700200	1	NUß M14 X 1		
12	MA1936300	1	KABEL PIEZO ANFÄNGT		
13	CR0932020	1	VERSUCHSRÖHRE		
14	CR0931960	1	GASRAMPE		
15	MA1036021613	4	FUSS		
16	CR0932010	1	BRENNER-RÖHRE		
17	MA1828112	1	BRENNER		
18	MA1829522	1	LAVASTEIN ABLAGEGITTER		
19	MACM227100	1	LAVASTEINPACKUNG - 6KG		
20	MA1043001400	1	VENTURIBÜCHSE		
21	MACM021700	1	WINKELDÜSENTRÄGER		
22	CR0842400	1	KORK		

* >>> Empfohlener Austausch

Series 650
Lavasteingrills

Table_B

POS.	CODE	PIECES	BESCHREIBUNG	DATA	C
1		1	DÜSE		
2	MA1916000	1	THERMOELEMENT		
3	MA1887700	1	ZÜNDFLAMME		
4	MA1888300	1	STARTEN DER ELEKTRODE		
5	MA1891700	1	THERMOELEMENT-UNION		
6	MA1888400	1	ZÜNDKERZE-UNION		
7		1	VERSUCHSSCHNABEL		
8	MA1888100	1	KEGEL /4 S		
9	MA673500	1	VERSUCHSUNION		
10	MA86720	1	KEGEL /10		
11	MA1326500	1	NUß M16X1,5		
12		1	BY-PASS		
13	MA673600	1	ZAPFEN 3/8"		
14	MA1888700	1	HÖREN SIE HAHN-VENTIL AUF		
15	MA673500	2	NUß M10X1/4		
16	MA137722	1	WEINSTOCK - DRUCK ZU NEHMEN		
17	MA1359100	1	NUß GEMAHLEN M8X1		

* >>> Empfohlener Austausch