

AC150 - Korbtransportmaschinen Tafelliste

1	Karosserie Pumpenvorabräumung 600mm
2	Karosserie Eckumpenvorabräumung
3	Karosserie Waschzone 900mm
4	Nachspülung Karrosserie 400mm
5	Karosserie Heisslufttrocknung
6	Vorspülungsrohr 600mm
7	Vorspülungsrohr
8	Waschrohr 900mm
9	Nachspülungsrohr
10	Teile für Vorspülung 600mm
11	Teile für Waschzone 900mm
12	Innenreinigung
13	Ablaufteile
14	Sparschalter
15	Antrieb
16	Transportsystem
17	Eckeinzug
18	Vorwaschpumpe 600mm
19	Pumpe 3HP
20	E-Schrank
21	Dampfausführung
22	Dampfventil
23	Wrasenabsaugung
24	Heisslufttrocknung
25	Dampf Heisslufttrocknung
26	Tür-Gegengewichtsausgleich
27	Heizkörper
28	Elektrische Teile für Heizkörper
29	Elektrische Teile für Pumpen

AC 120

AC 150

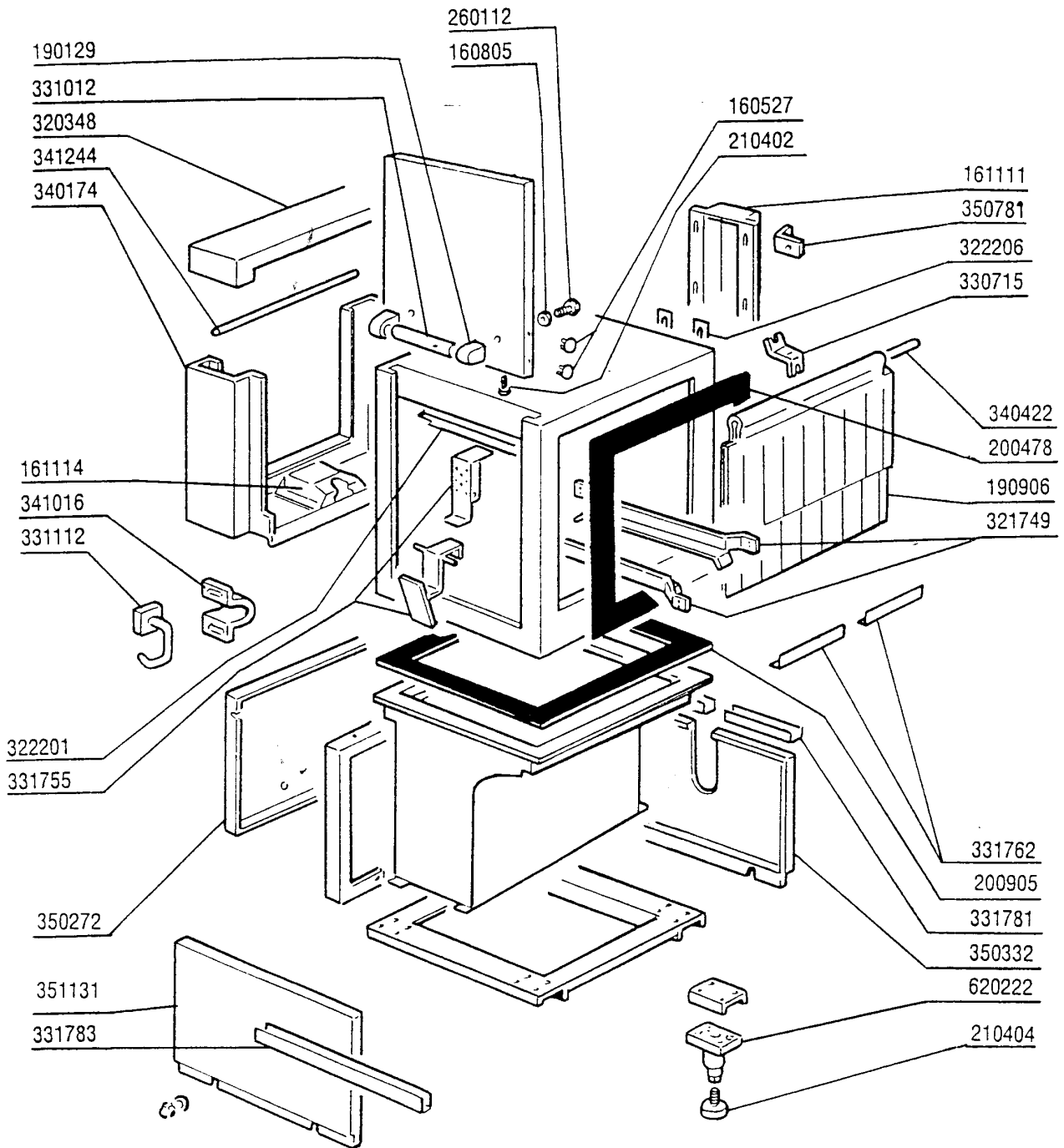
AC 170

AC 200

**PARTI DI RICAMBIO
PIECES DETACHEES
SPARE PARTS
ERSATZTEILE
LISTA DE RECAMBIOS**

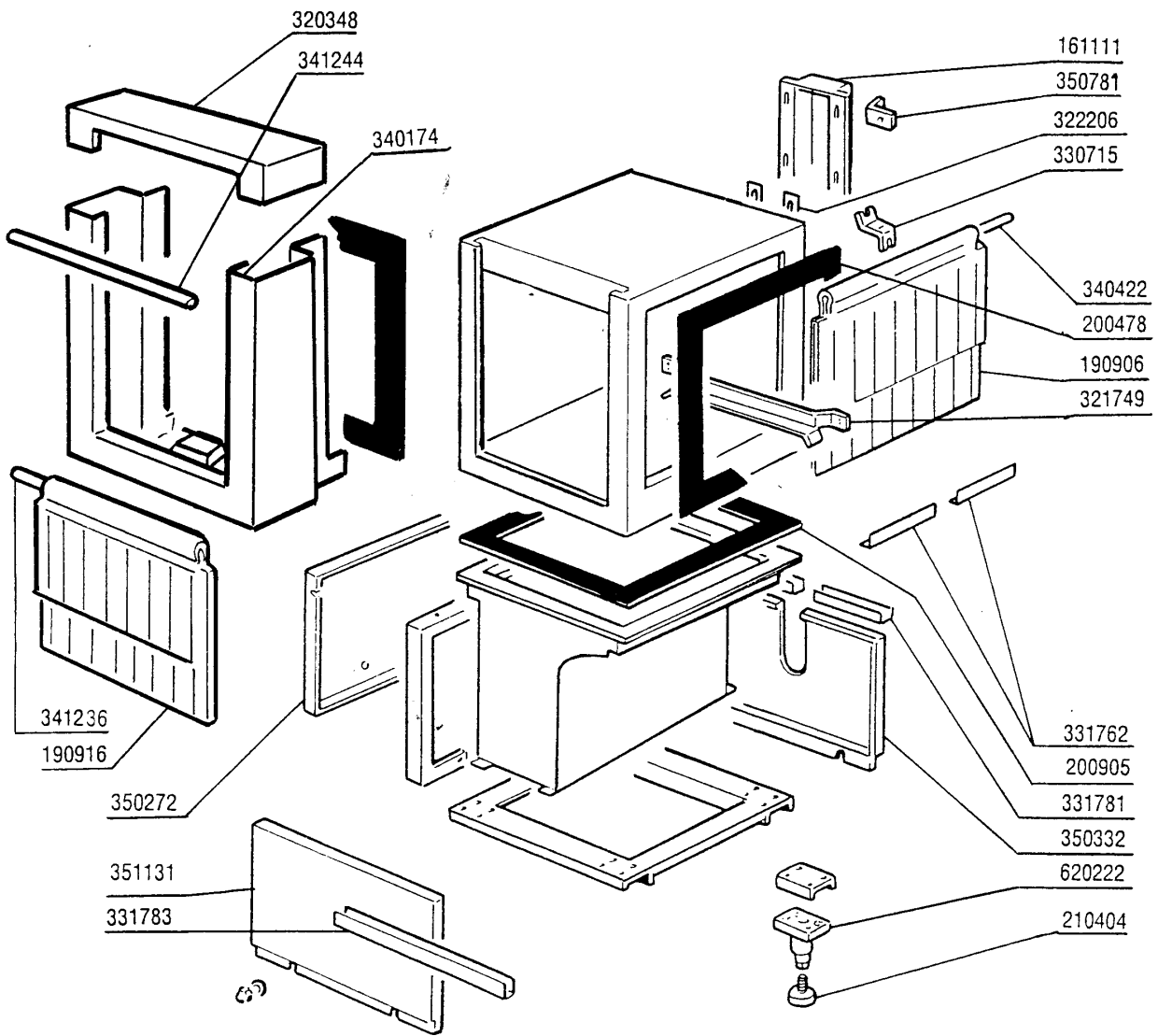
**AC150 - Seite 1 - Karosserie Pumpenvorabräumung 600mm
Legende**

Kode	Bezeichnung	Preis
160527	Pfropfen 14,5x2x8	
160805	Dichtung D.8	
161111	Hintere Abdeckung 130 N S2900	
161114	Abdeckung V.endnockenliste S3-s2900	
190129	Griffshalter. Se Ne Grau	
190906	Vorhang Spritzschutz S90/s3-620x480	
200478	Selbstklebende Dichtung 65x4	
200905	Selbstklebende Dichtung 4x35	
210402	Tuerdaempfer 15-149	
210404	Schwarzgummifuss S90 Ne Se	
260112	Rostfr.stahl Te-schraube 8x16 A2	
320348	Abdeckung Fuer Spritzschutz	
321749	Fuehrung	
322201	Stutzen	
322206	Verstaerkerung	
330715	Ober.winkel Vorhang Snl-se	
331012	Griff 412 Mm Tuer Se Ne G115	
331112	Haken F.tuersicherheit Se Ne	
331755	Türhalterung Für Ac-acr-ne	
331762	Halterung F.spritzschutz	
331781	Halterung F.paneel 88mm	
331783	Paneelhalterung 475mm	
340174	Paneel	
340422	Welle Fuer Vorhang S 3°s Neue M.	
341016	Winkel F.türsicherheitshaken Ac-ne	
341244	Hebel	
350272	Paneel	
350332	Vorwashpaneel	
350781	Winckel	
351131	Paneel	
620222	Kompl. Fuss Alu	



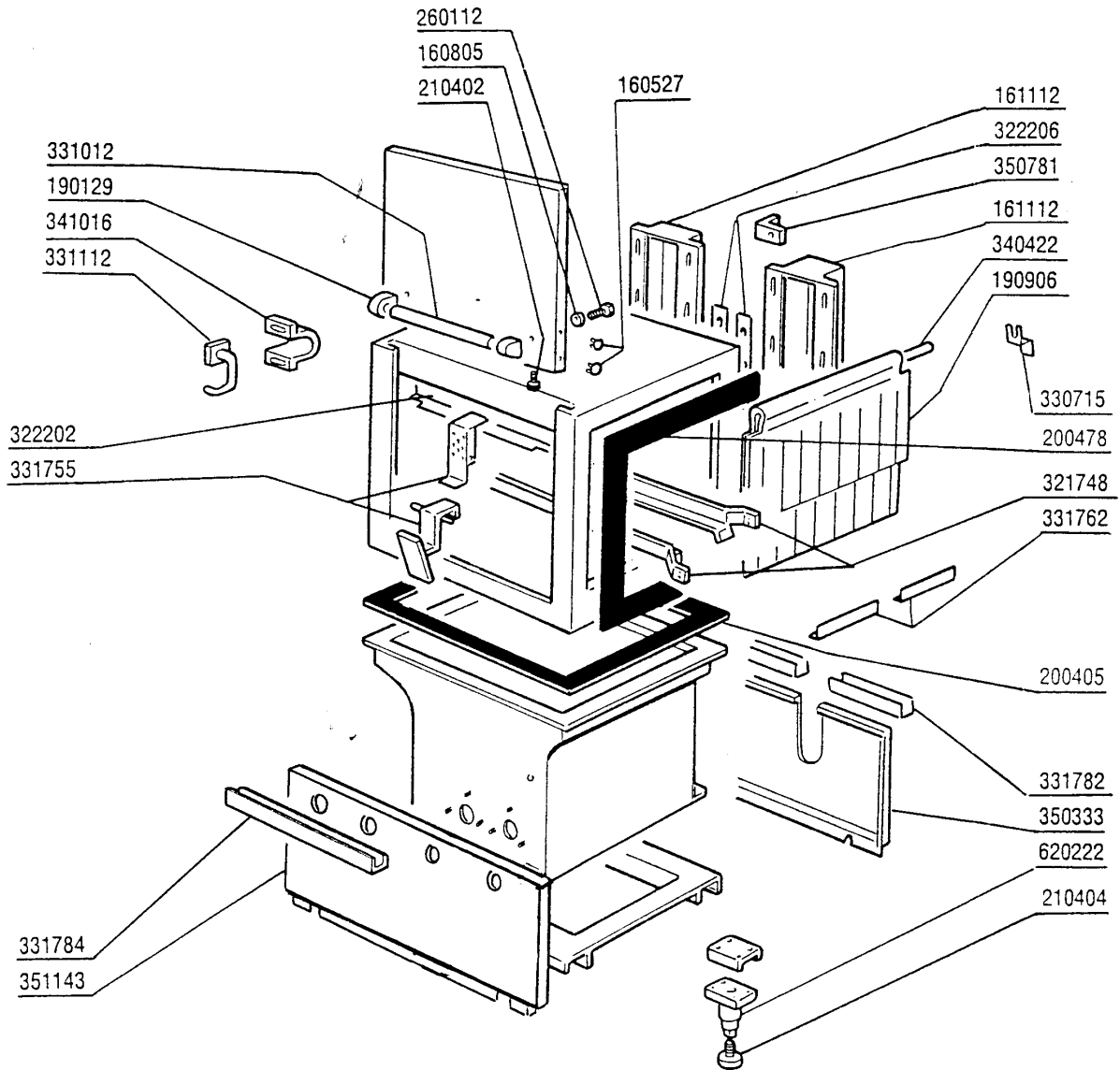
AC150 - Seite 2 - Karosserie Eckumpenvorabräumung Legende

Kode	Bezeichnung	Preis
161111	Hintere Abdeckung 130 N S2900	
190906	Vorhang Spritzschutz S90/s3-620x480	
190916	Vorhang Eingang S2900-590x480 Ecke	
200478	Selbstklebende Dichtung 65x4	
200905	Selbstklebende Dichtung 4x35	
210404	Schwarzgummifuss S90 Ne Se	
320348	Abdeckung Fuer Spritzschutz	
321749	Fuehrung	
322206	Verstaerkerung	
330715	Ober.winkel Vorhang Snl-se	
331762	Halterung F.spritzschutz	
331781	Halterung F.paneel 88mm	
331783	Paneelhalterung 475mm	
340174	Paneel	
340422	Welle Fuer Vorhang S 3°-s Neue M.	
341236	Welle Fuer Vorhang S2900 Ecke Belad	
341244	Hebel	
350272	Paneel	
350332	Vorwashpaneel	
350781	Winckel	
351131	Paneel	
620222	Kompl. Fuss Alu	



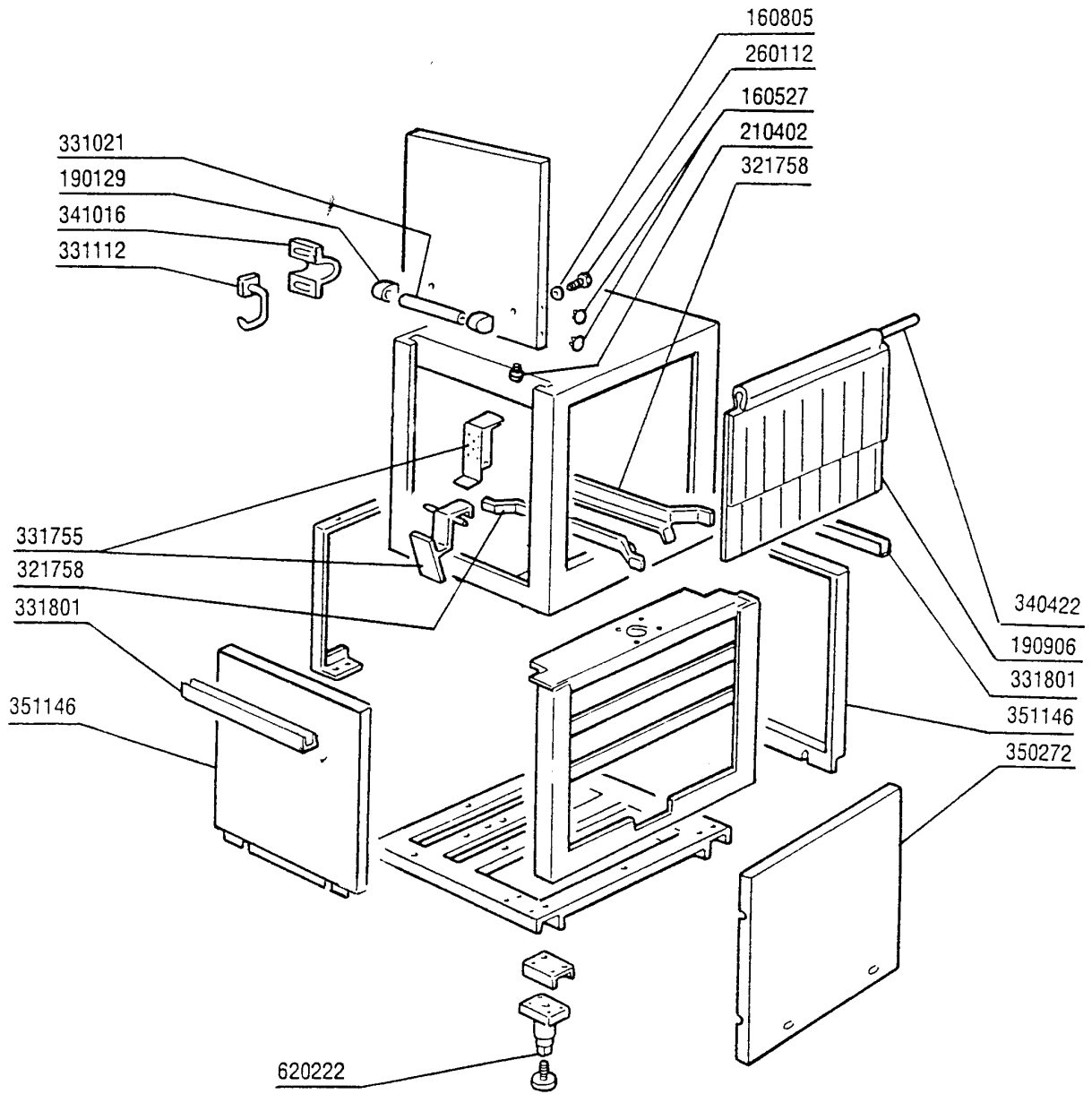
**AC150 - Seite 3 - Karosserie Waschzone 900mm
Legende**

Kode	Bezeichnung	Preis
160527	Pfropfen 14,5x2x8	
160805	Dichtung D.8	
161112	Hintere Abdeckung 300 S N	
190129	Griffhalter. Se Ne Grau	
190906	Vorhang Spritzschutz S90/s3-620x480	
200405	Dichtung 110x100x63 Aus Neoten	
200478	Selbstklebende Dichtung 65x4	
210402	Tuerdaempfer 15-149	
210404	Schwarzgummifuss S90 Ne Se	
260112	Rostfr.stahl Te-schraube 8x16 A2	
321748	Fuehrung	
322202	Stutzen	
322206	Verstaerkerung	
330715	Ober.winkel Vorhang Snl-se	
331012	Griff 412 Mm Tuer Se Ne G115	
331112	Haken F.tuersicherheit Se Ne	
331755	Türhalterung Für Ac-acr-ne	
331762	Halterung F.spritzschutz	
331782	Paneelhalterung 237mm	
331784	Paneelhalterung 775mm	
340422	Welle Fuer Vorhang S 3°s Neue M.	
341016	Winkel F.türsicherheitshaken Ac-ne	
350333	Waschpaneel	
350781	Winckel	
351143	Fronttafel Waschzone Acr	
620222	Kompl. Fuss Alu	



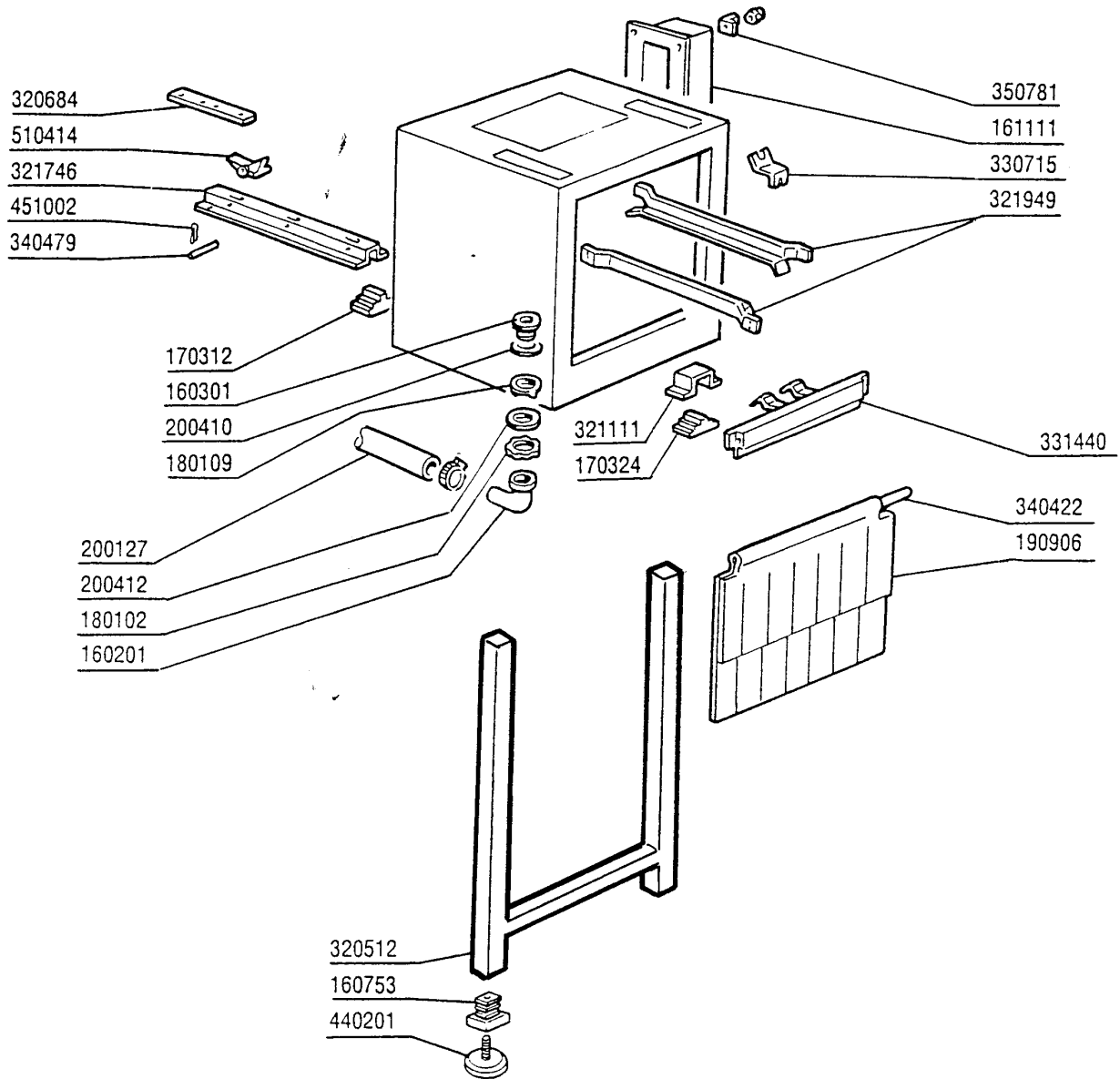
**AC150 - Seite 4 - Nachspülung Karrosserie 400mm
Legende**

Kode	Bezeichnung	Preis
160527	Pfropfen 14,5x2x8	
160805	Dichtung D.8	
190129	Griffhalter. Se Ne Grau	
190906	Vorhang Spritzschutz S90/s3-620x480	
210402	Tuerdaempfer 15-149	
260112	Rostfr.stahl Te-schraube 8x16 A2	
321758	Fuehrung	
331021	Türgriff 212mm Für Ac-acr	
331112	Haken F.tuersicherheit Se Ne	
331755	Türhalterung Für Ac-acr-ne	
331801	Paneelhalterung 400mm	
340422	Welle Fuer Vorhang S 3°s Neue M.	
341016	Winkel F.türsicherheitshaken Ac-ne	
350272	Paneel	
351146	Front- U.hinteretafel Für Wrg	
620222	Kompl. Fuss Alu	



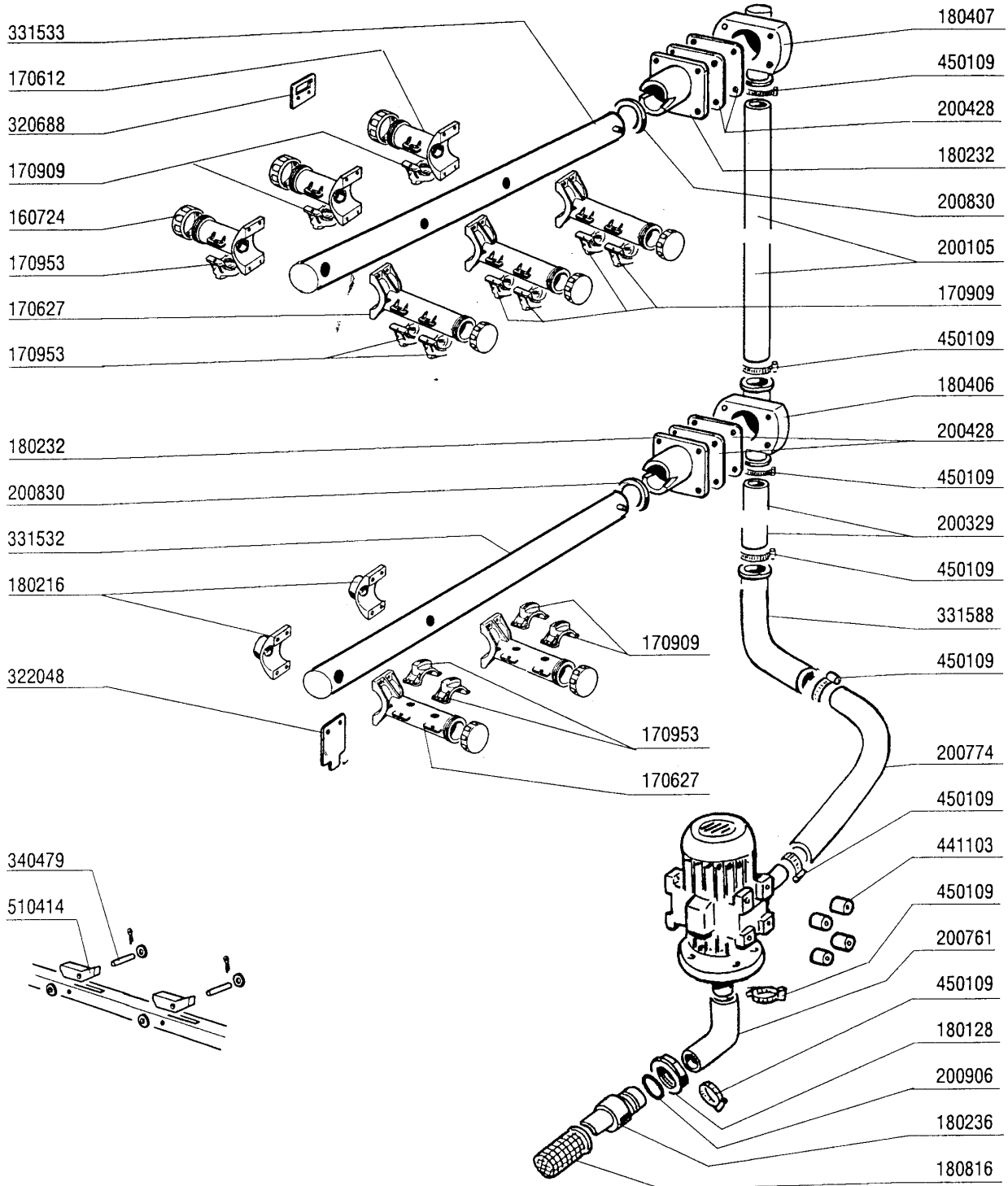
AC150 - Seite 5 - Karosserie Heisslufttrocknung Legende

Kode	Bezeichnung	Preis
160201	Kniestueck F.tankzulauf Moplen	
160301	Ablaufstutzen 1"1/2 C-s-n	
160753	Pfropfen 40x40x1	
161111	Hintere Abdeckung 130 N S2900	
170312	Fuehrungsaufnahme V.nockenliste S90	
170324	Fuehrungsaufnahme Se-s2200-290	
180102	Gewinding F.ablaufst.1"1/2 F45-55	
180109	Klemmring 1 1/2"	
190906	Vorhang Spritzschutz S90/s3-620x480	
200127	Schlauch Aus Pvc D.35	
200410	Dichtung Ablauf 1 1/2" 65x47x2	
200412	Dichtung Ablauf1 1/2" 45x33x3	
320512	Beine	
320684	Halterung	
321111	Abdeckung	
321746	Fuehrung	
321949	Fuehrung	
330715	Ober.winkel Vorhang Snl-se	
331440	Paneel	
340422	Welle Fuer Vorhang S 3°s Neue M.	
340479	Stift F.nockenleiste Snl-se	
350781	Winckel	
440201	Gummifuss D.60x10	
451002	Splint Rostfr.st. D 2x12 Uni 1336	
510414	Vernickelt.sperrnocken Snl-se	



AC150 - Seite 6 - Vorspülungsrohr 600mm Legende

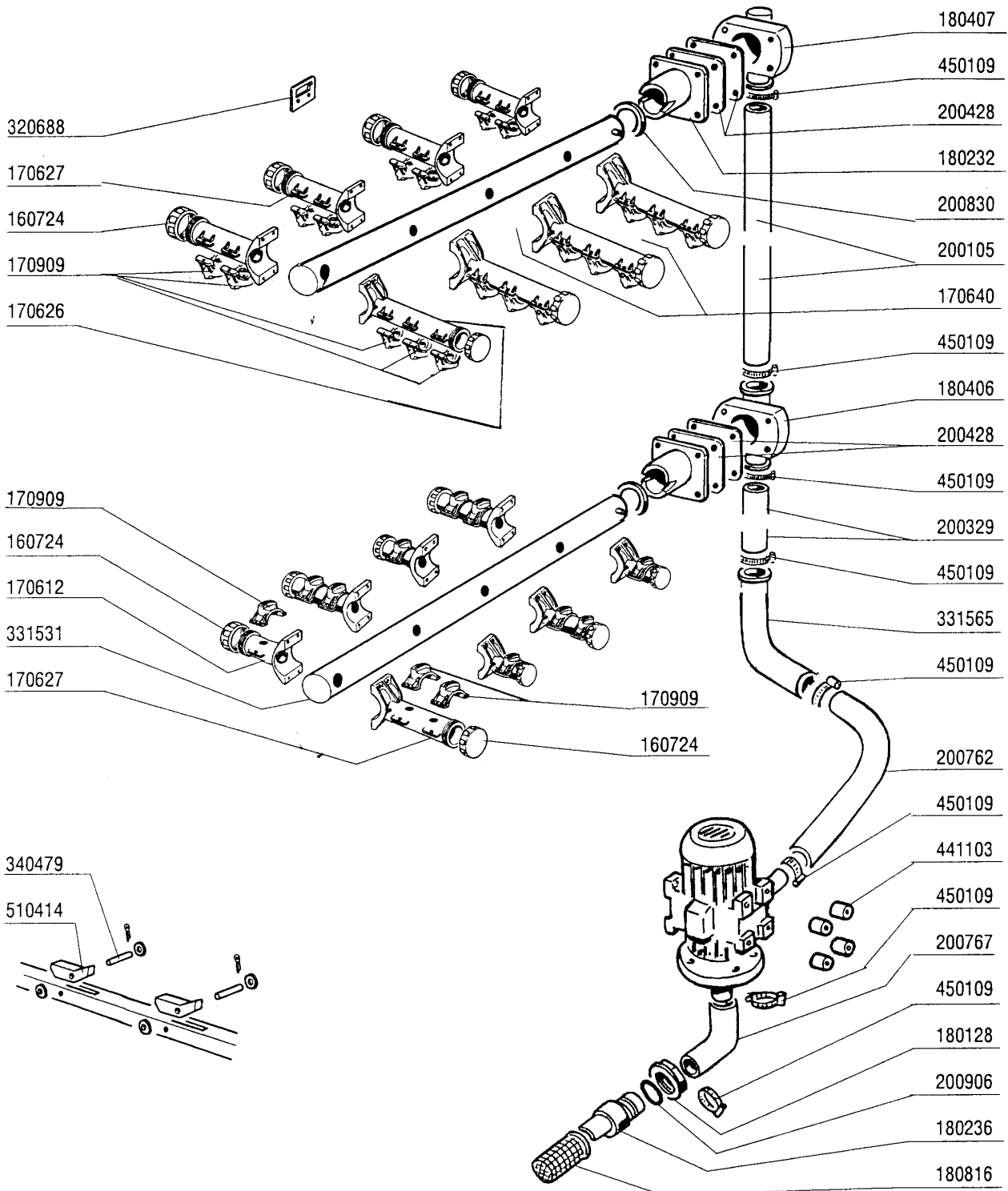
Kode	Bezeichnung	Preis
160724	Pfropfen F. Wascharm S90	
170612	Wascharm (kurz) S90-s 2900	
170627	2-düsen Wascharm Für Ac	
170909	Kreuzende Waschduese	
170953	Vorspulduese S NI	
180128	Gewinderinge 65,4 C140 C85	
180216	Gegenflansch - Wascharm S90-s N.I	
180232	Flansch Wascharm Snl	
180236	Ansaugstutzen Für Ac-acr-c155	
180406	T-anschlussstück F. Waschen S90-snl	
180407	Kniestück S90 S N L	
180816	Filter Der Ansaugpumpe Ac-acr	
200105	Gummischlauch 50x60	
200329	Schlauch Vorwasch- U.waschzone Acr	
200428	Dichtung 100x100x44x3 Aus Neoten	
200761	Ansaugschlauch Vorwaschzone Ac	
200774	Druckschlauch Vorwaschzone Ac	
200830	O-ring 37,3x44,5x3,6	
200906	Dichtung D.92x66x2	
320688	Wascharmhalterung Für S/ac Wascharm	
322048	Winkel	
331532	Untere Waschrohr Ac91/101	
331533	Obere Waschrohr Ac91/101	
331588	Ausgussrohr Vorwaschzone Ac-acr	
340479	Stift F.nockenleiste Snl-se	
441103	Schwingungs-daempend.fuss 25x20x6m	
450109	Schlauchselle 50-65	
510414	Vernickelt.sperrnocken Snl-se	



Kode	Bezeichnung	Preis
160724	Pfropfen F. Wascharm S90	
170612	Wascharm (kurz) S90-s 2900	
170627	2-düsen Wascharm Für Ac	
170909	Kreuzende Waschdüse	
170953	Vorspüldüse S NI	
180128	Gewinderinge 65,4 C140 C85	
180216	Gegenflansch - Wascharm S90-s N.I	
180232	Flansch Wascharm Snl	
180236	Ansaugstutzen Für Ac-acr-c155	
180406	T-anschlussstück F. Waschen S90-snl	
180407	Kniestück S90 S N L	
180816	Filter Der Ansaugpumpe Ac-acr	
200105	Gummischlauch 50x60	
200329	Schlauch Vorwasch- U.waschzone Acr	
200428	Dichtung 100x100x44x3 Aus Neoten	
200761	Ansaugschlauch Vorwaschzone Ac	
200774	Druckschlauch Vorwaschzone Ac	
200830	O-ring 37,3x44,5x3,6	
200906	Dichtung D.92x66x2	
320688	Wascharmhalterung Für S/ac Wascharm	
322048	Winkel	
331532	Untere Waschröhr Ac91/101	
331533	Obere Waschröhr Ac91/101	
331588	Ausgussrohr Vorwaschzone Ac-acr	
340462	Kurz.stift Fuer Kette Gm-s2900a	
441103	Schwingungs-daempend.fuss 25x20x6m	
450109	Schlauchschelle 50-65	
510231	Nocken Für Tische- Eckeinzug	

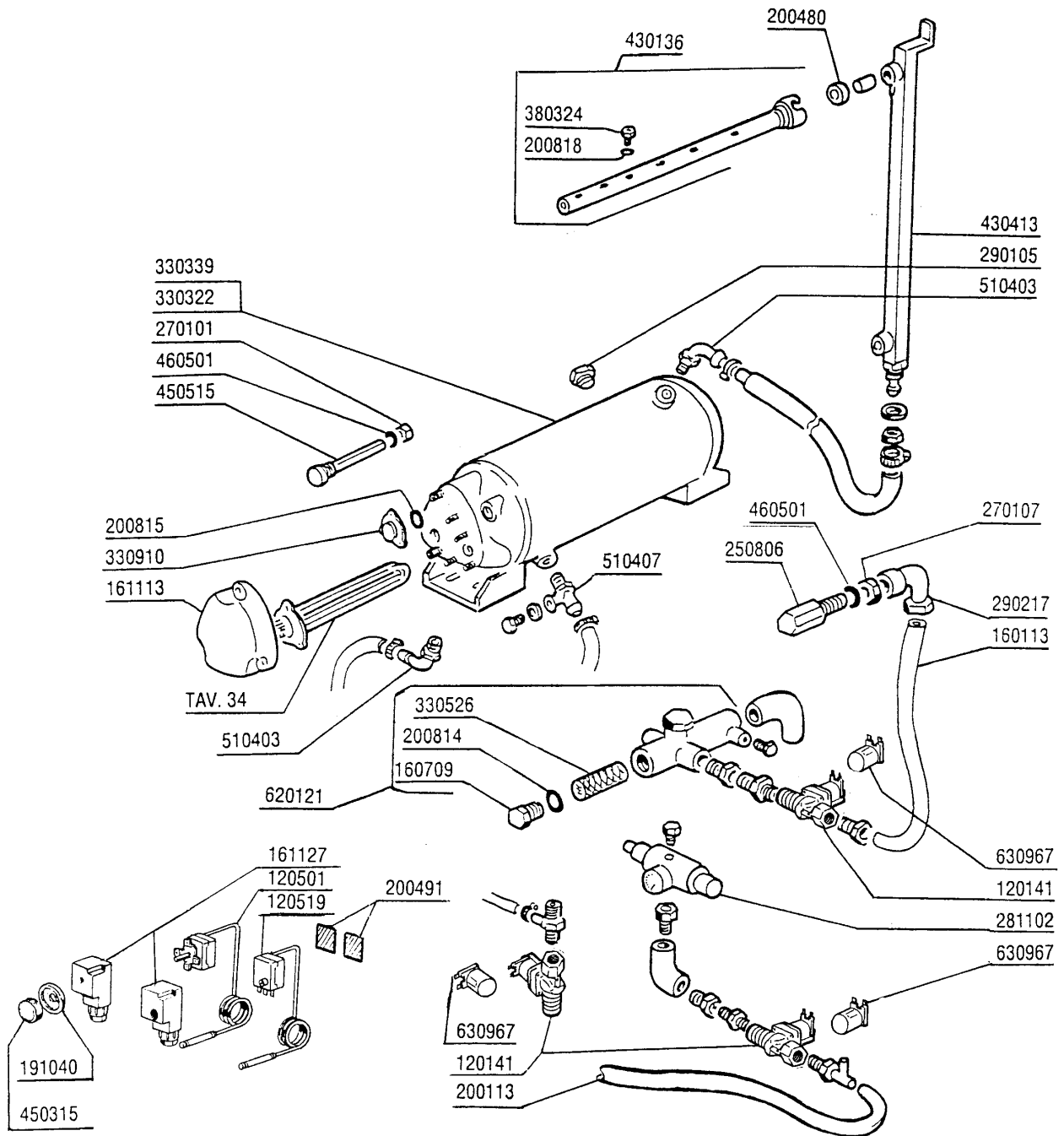
**AC150 - Seite 8 - Waschrohr 900mm
Legende**

Kode	Bezeichnung	Preis
160724	Pfropfen F. Wascharm S90	
170612	Wascharm (kurz) S90-s 2900	
170626	3-düsen Wascharm Für Ac	
170627	2-düsen Wascharm Für Ac	
170640	Wascharm 3 Düsen - Ac -	
170909	Kreuzende Waschduese	
180128	Gewinderinge 65,4 C140 C85	
180232	Flansch Wascharm Snl	
180236	Ansaugstutzen Für Ac-acr-c155	
180406	T-anschlussstueck F. Waschen S90-snl	
180407	Kniestueck S90 S N L	
180816	Filter Der Ansaugpumpe Ac-acr	
200105	Gummischlauch 50x60	
200329	Schlauch Vorwasch- U.waschzone Acr	
200428	Dichtung 100x100x44x3 Aus Neoten	
200762	Druckschlauch Acr	
200767	Ansaugschlauch Für Acr-waschzone	
200830	O-ring 37,3x44,5x3,6	
200906	Dichtung D.92x66x2	
320688	Wascharmhalterung Für S/ac Wascharm	
331531	Obere Waschrohr Snl	
331565	Ansaugrohr Für Ac-acr Waschpumpe	
340479	Stift F.nockenleiste Snl-se	
441103	Schwingungs-daempfer.fuss 25x20x6m	
450109	Schlauchschele 50-65	
510414	Vernickelt.sperrnocken Snl-se	



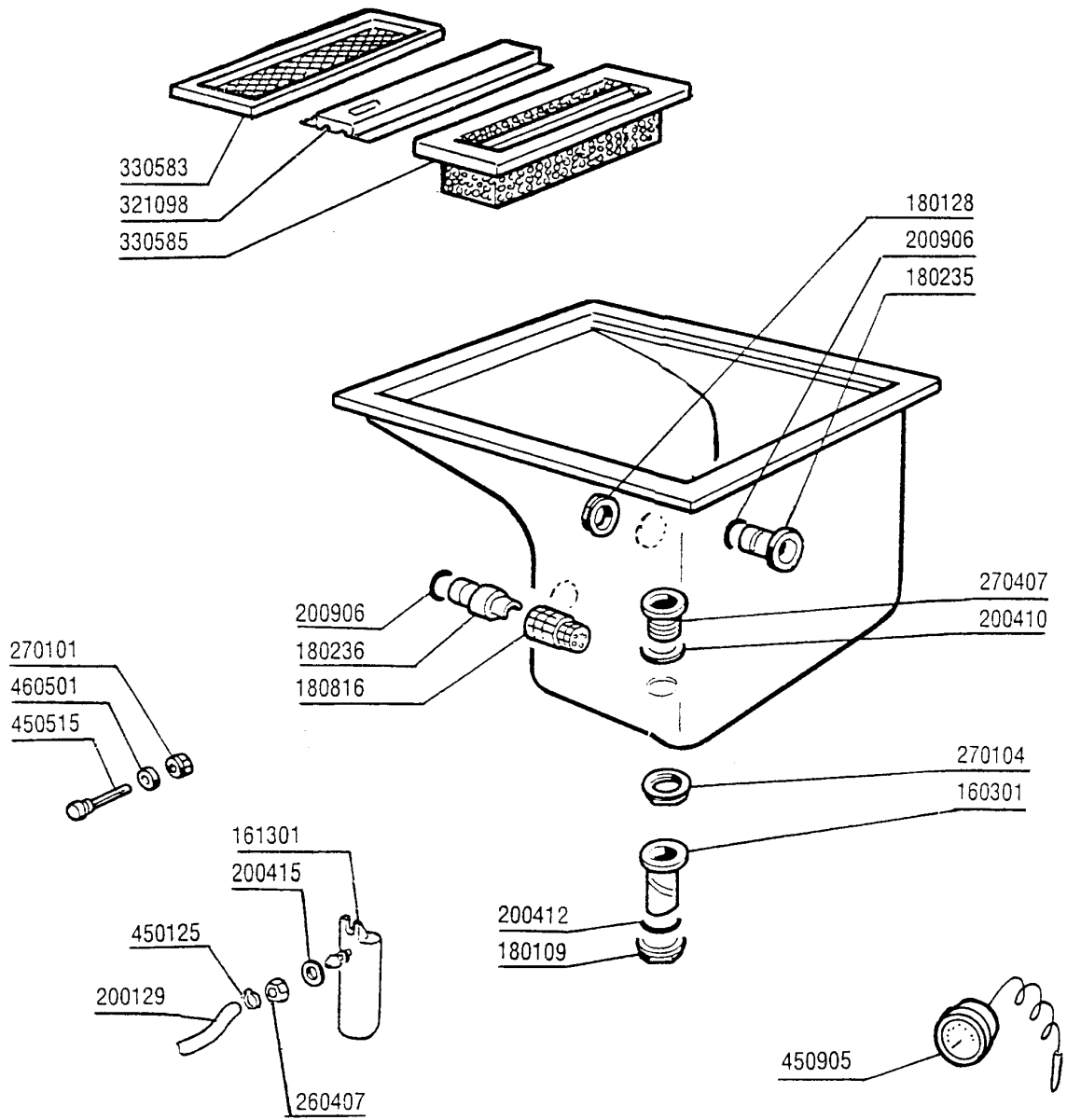
AC150 - Seite 9 - Nachspülungsrohr Legende

Kode	Bezeichnung	Preis
120141	E-ventil Metal.328000 D.1/2 V2	
120501	Thermostat 30/90° Mt 1 Tr/2	
120519	Thermostat 110-130° Sic.ls1 C-g-s	
160113	Rohr In Pol.ret 12 Est	
160709	Pfropfen V.e-ventilkollektor 1"	
161113	Schw.heizkoerperschutz	
161127	Behaelter Fuer Thermostat	
191040	Rahmen Des Thermostatsknopfes	
200113	Gummschlauch 12x22	
200480	Dichtung Nachspuelarm	
200491	Hinter.dichtung F.thermostatskasten	
200814	O-ring 34,52x41,58x3,53	
200815	O-ring F.heizkörper	
200818	O-ring 1,78 X 6,75 X 10,31	
250806	Anschlussstück F.tankfüllung Ac-acr	
270101	Sechswinkl.gegenmutter.1/2"	
270107	Gegenmutter 3/8"fl803 Aus Messing	
281102	Reduzierventil 1/2" Typ535 M/manom.	
290105	Te-ms-stopfen 1/2"	
290217	Anschlussstuecke 12x3/8" Typ P4lf	
330322	Isoliert.durchlauferhitzer D230 N/s	
330339	Boiler D.200x640 F.zwei Heizkörper	
330525	Filter B23-b27 Rostfr.st.-s.330537	
330910	Flansch	
380324	Nachspüldüse 52,5 80° Ov 1/8"	
430136	Nachspuelarm S-se-se/1	
430413	Nachspülsäule Se-acr	
450315	Knebel F.thermostat 90°	
450515	Rostfr.st.schutzhuelle F.1 Thermost	
460501	Asbestdichtung 24x17x2	
510403	Anschlussstck 90°1/2"x12	
510407	Nippel Fuer Durchlauferhitzer N S	
620121	Kollektor V.2 E-ventilen	
630967	Spule 24v E-ventil 328004	



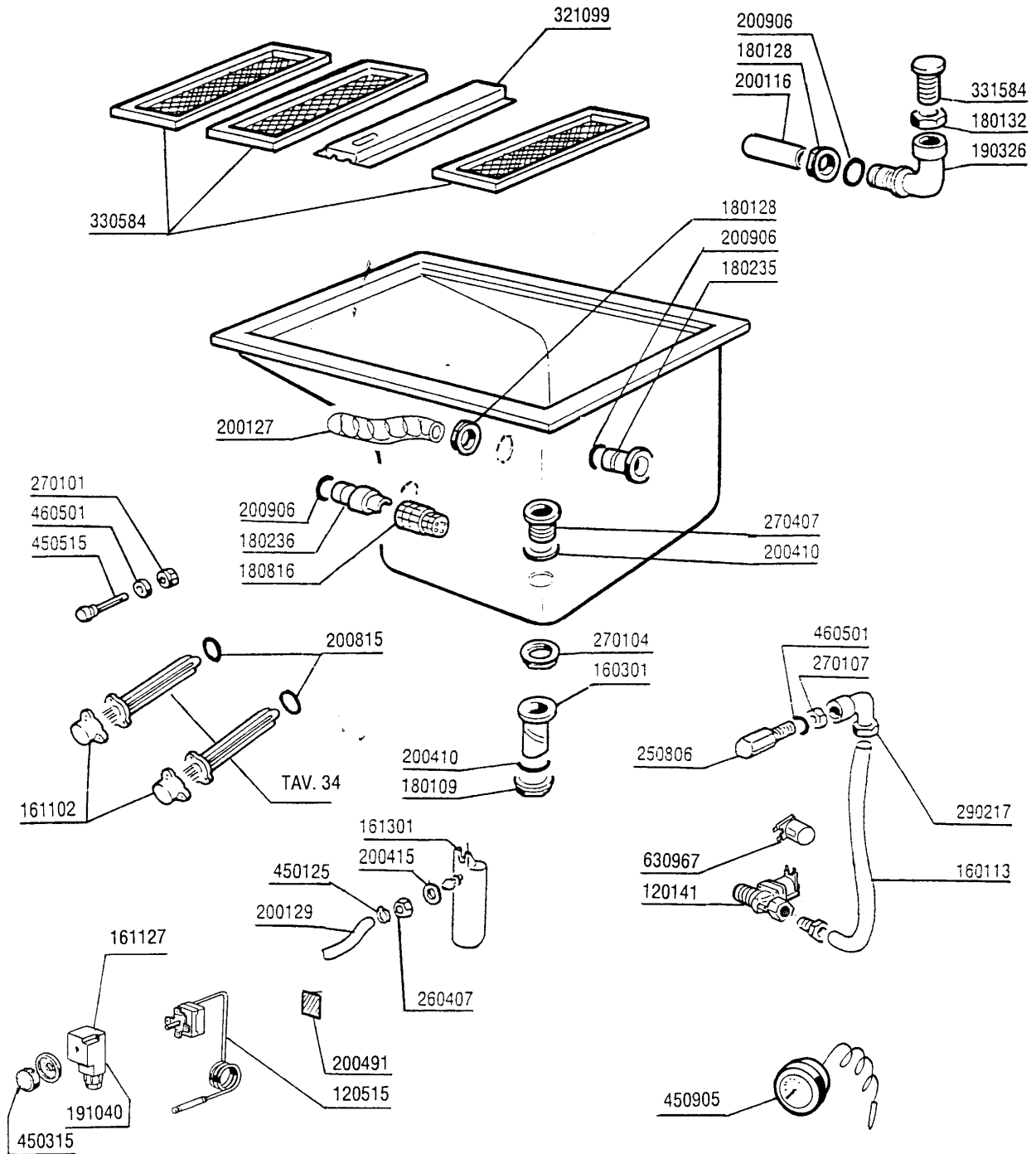
**AC150 - Seite 10 - Teile für Vorspülung 600mm
Legende**

Kode	Bezeichnung	Preis
160301	Ablaufstutzen 1"1/2 C-s-n	
161301	Luftfalle F2 C34-f45	
180109	Klemmring 1 1/2"	
180128	Gewinderinge 65,4 C140 C85	
180235	Ansaugstutzen C85-140	
180236	Ansaugstutzen Für Ac-acr-c155	
180816	Filter Der Ansaugpumpe Ac-acr	
200129	Schaluch 5x11 F.druckwächter	
200410	Dichtung Ablauf 1 1/2" 65x47x2	
200412	Dichtung Ablauf1 1/2" 45x33x3	
200415	Dutral Dichtung -f2 18,5x10x3	
200906	Dichtung D.92x66x2	
260407	Rostfr.stahlern.muetter D10 Uni5588	
270101	Sechswinkl.gegenmutter.1/2"	
270104	Gegenmutter 1" 1/2	
270407	Ablaufstutzen Tank Acr	
321098	Halterung	
330583	Filter Für Vorwaschzone Ac/acr	
330585	Kastenfilter F.vorwaschzone Ac-acr	
450125	Elastische Schelle D.10,4x9,8	
450515	Rostfr.st.schutzhuelle F.1 Thermost	
450905	Kapill.thermometer D.52 1,5m	
460501	Asbestdichtung 24x17x2	



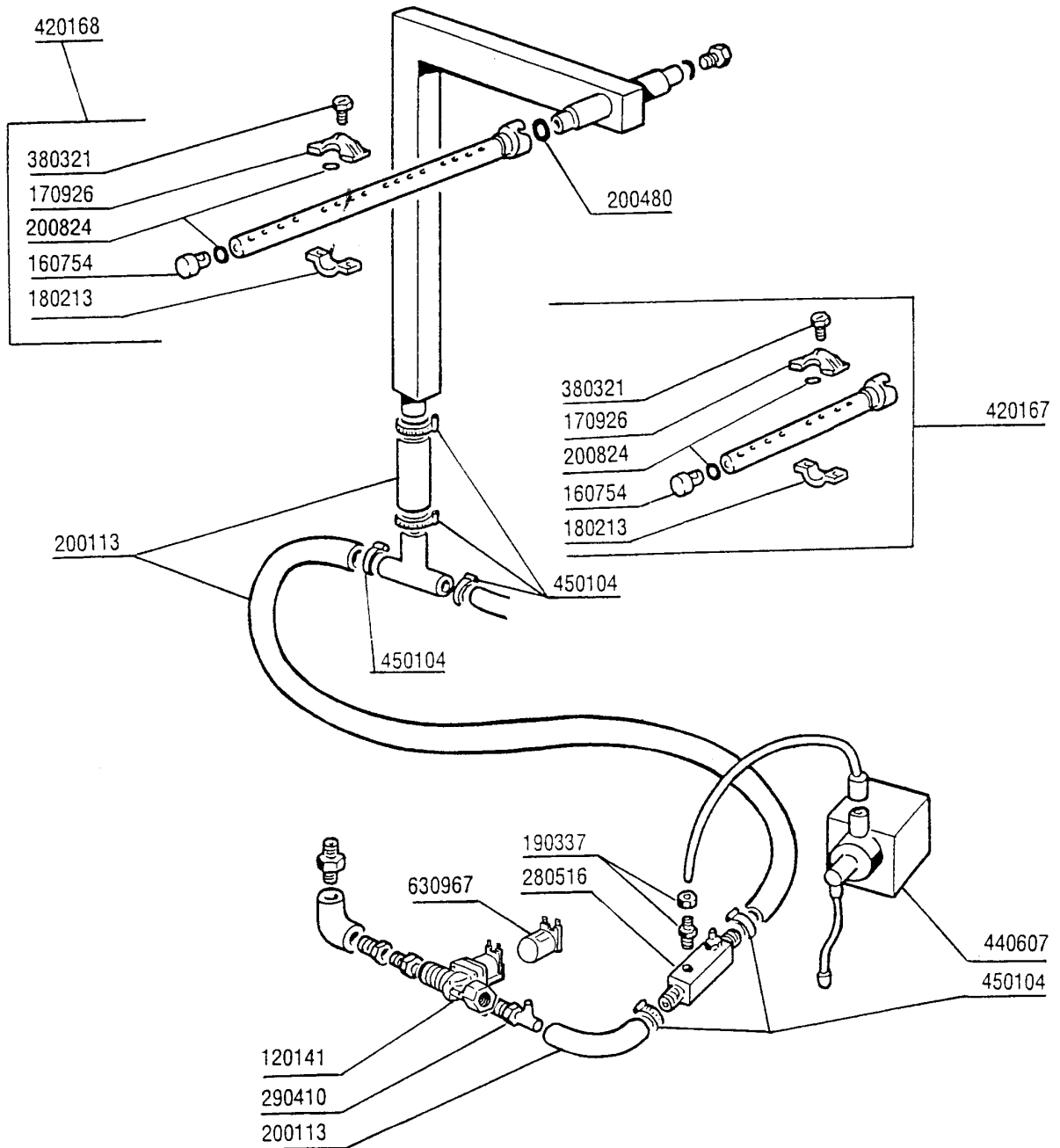
AC150 - Seite 11 - Teile für Waschzone 900mm Legende

Kode	Bezeichnung	Preis
120141	E-ventil Metal.328000 D.1/2 V2	
120515	Thermostat Im 0-90°c Tc/2	
160113	Rohr In Pol.ret 12 Est	
160301	Ablaufstutzen 1"1/2 C-s-n	
161102	Heizkoerperschutz Mopl.	
161127	Behaelter Fuer Thermostat	
161301	Luftfalle F2 C34-f45	
180109	Klemmring 1 1/2"	
180128	Gewindinge 65,4 C140 C85	
180132	Gewinding 2" Überlaufrohr Ac-acr	
180235	Ansaugstutzen C85-140	
180236	Ansaugstutzen Für Ac-acr-c155	
180816	Filter Der Ansaugpumpe Ac-acr	
190326	Kniestück Für Überlaufrohr Ac-acr	
191040	Rahmen Des Thermostatsknopfes	
200116	Gummischlauch 60x70	
200127	Schlauch Aus Pvc D.35	
200129	Schaluch 5x11 F.druckwächter	
200410	Dichtung Ablauf 1 1/2" 65x47x2	
200415	Dutral Dichtung -f2 18,5x10x3	
200491	Hinter.dichtung F.thermostatskasten	
200815	O-ring F.heizkörper	
200906	Dichtung D.92x66x2	
250806	Anschlussstück F.tankfüllung Ac-acr	
260407	Rostfr.stahlern.muetter D10 Uni5588	
270101	Sechswinkl.gegenmutter.1/2"	
270104	Gegenmutter 1" 1/2	
270107	Gegenmutter 3/8"fl803 Aus Messing	
270407	Ablaufstutzen Tank Acr	
290217	Anschlussstuecke 12x3/8" Typ P4lf	
321099	Halterung	
330584	Filter F.waschzone Acr	
331584	Rohr Für Überlaufrohr Ac-acr	
450125	Elastische Schelle D.10,4x9,8	
450315	Knebel F.thermostat 90°	
450515	Rostfr.st.schutzhuelle F.1 Thermost	
450905	Kapill.thermometer D.52 1,5m	
460501	Asbestdichtung 24x17x2	
630967	Spule 24v E-ventil 328004	

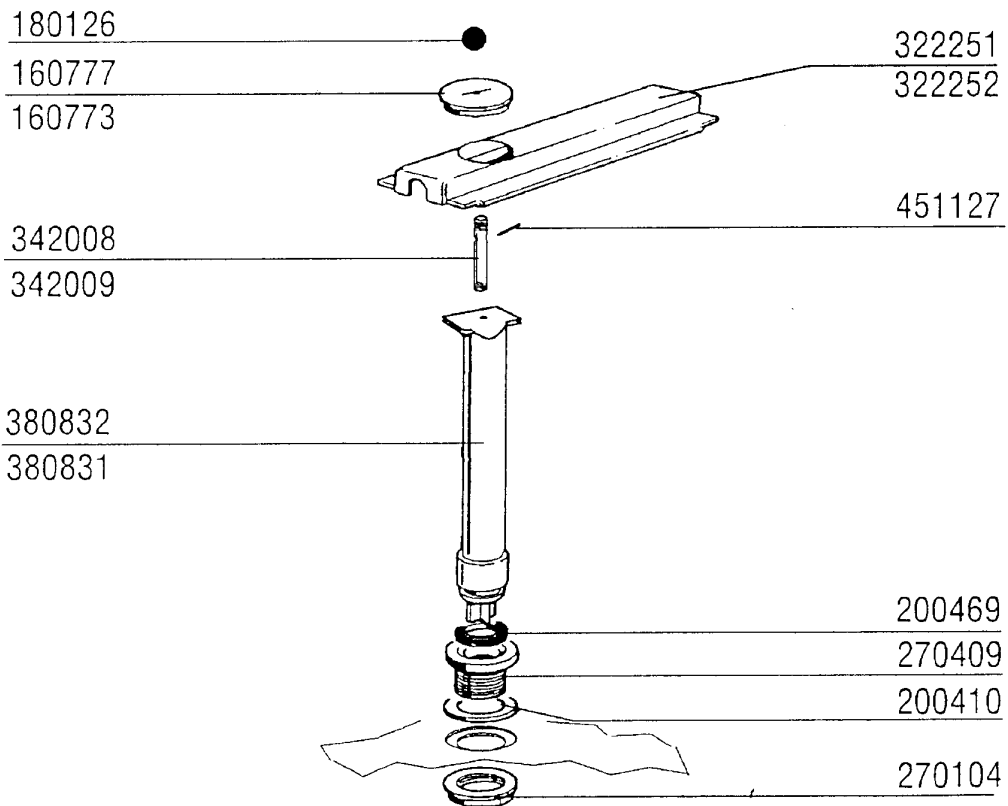
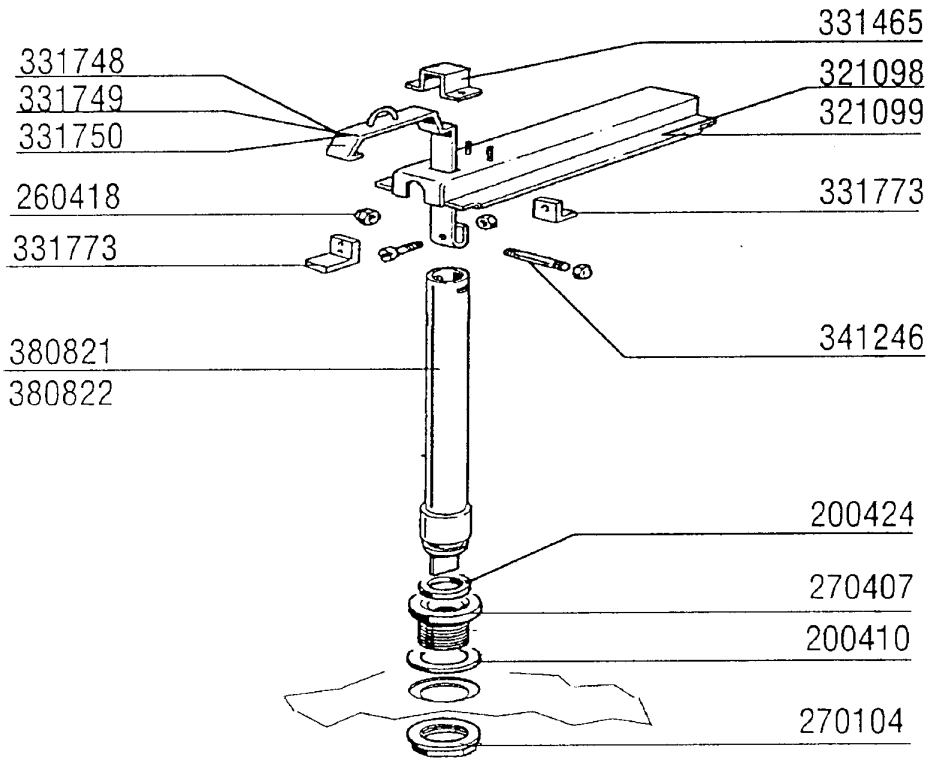


**AC150 - Seite 12 - Innenreinigung
Legende**

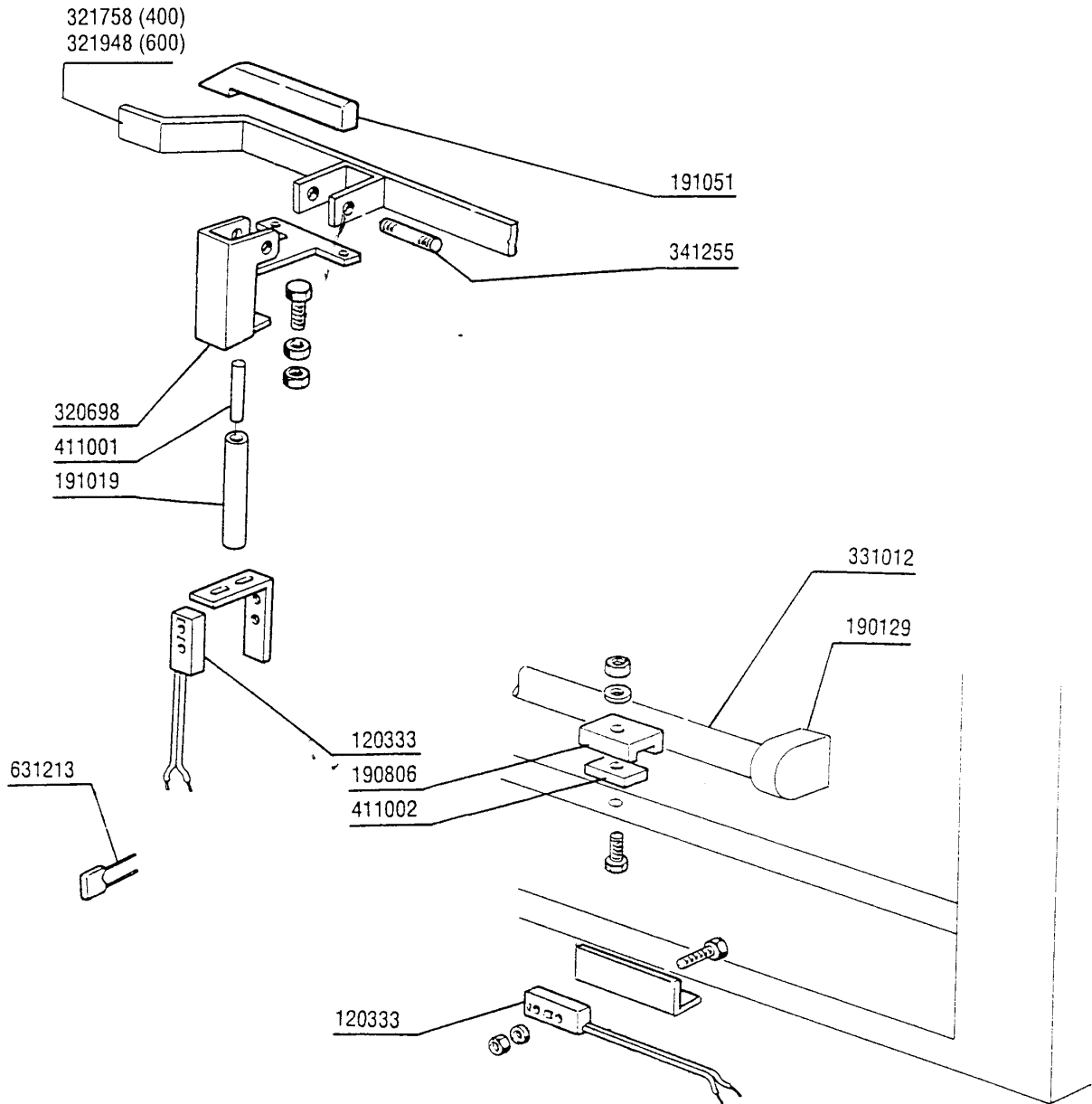
Kode	Bezeichnung	Preis
120141	E-ventil Metal.328000 D.1/2 V2	
160754	Pfropfen F.nachspuelarm Se Ne	
170926	Nachspuelduesehalter. S-se-ne	
180213	Flansch F.düseklemmung F2-c34	
190337	Anschluss 1/4" X 1/8"	
200113	Gummischlauch 12x22	
200480	Dichtung Nachspuelarm	
200824	O-ring 1,78x12,42x15,98	
280516	Anschlussstück 14m X 2	
290410	Nippel 1/2"	
380321	Nachspuelduese Ov 1/8" 303 40lt 80°	
420167	Wascharm F.selbstreinigung	
420168	Wascharm F.selbstreinigung	
440607	Dosiererpumpe 24v 50-60hz	
450104	Schlauchschelle H=12,5 15-24	
630967	Spule 24v E-ventil 328004	



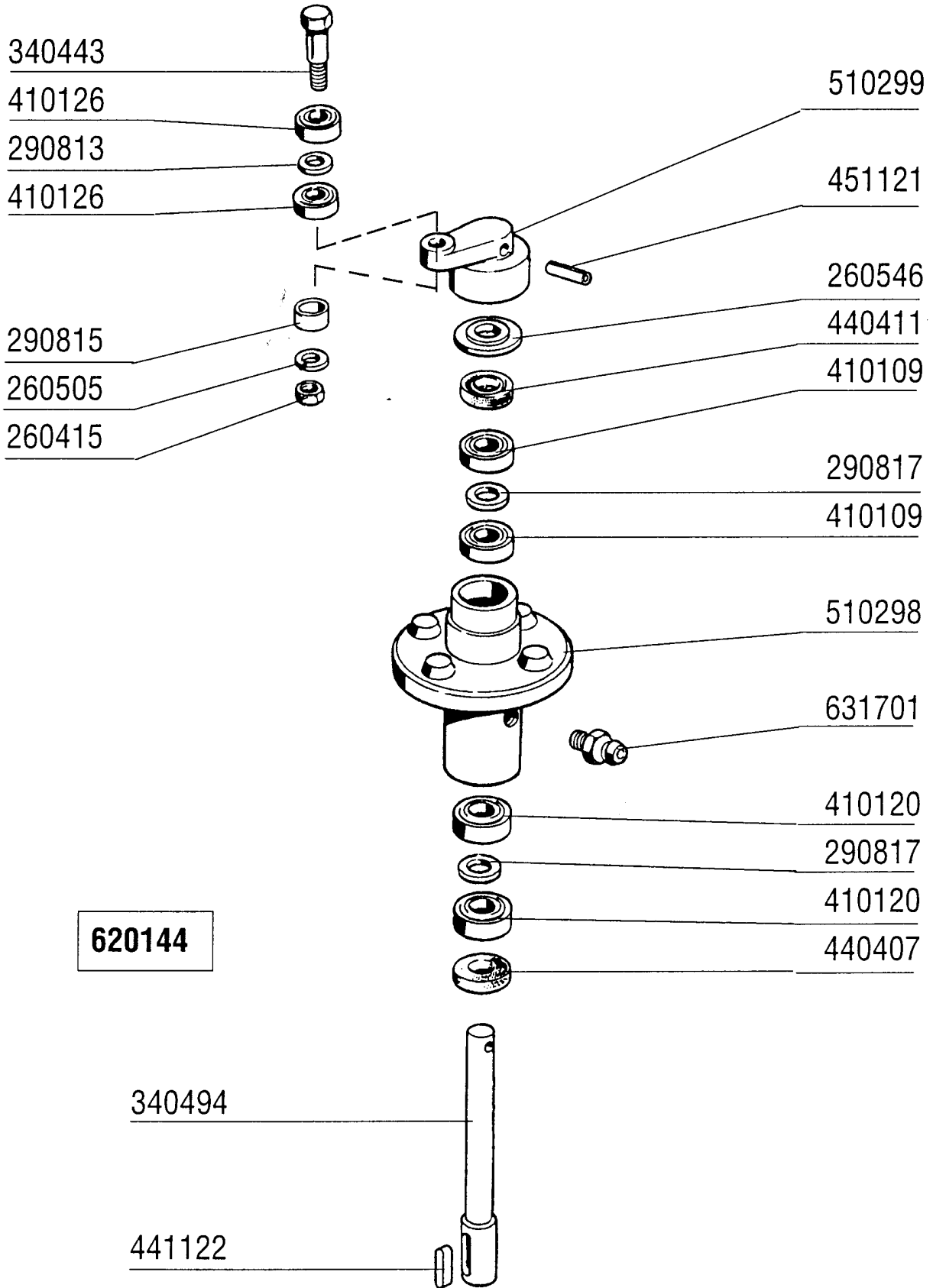
Kode	Bezeichnung	Preis
160773	Pfropfen Für Überlaufrohr	
160777	Pfropfen Überlaufrohr Vorwasch.acr	
180126	Griff F.ueberlaufrohr Snl	
200410	Dichtung Ablauf 1 1/2" 65x47x2	
200424	Dichtung F.arme Wasch/vorwasch.	
200469	Standrohrdichtung 45x35,5x7	
260418	Selbst-sichernde Mutter M4	
270104	Gegenmutter 1" 1/2	
270407	Ablaufstutzen Tank Acr	
270409	Ablaufstutzen Ac-acr	
321098	Halterung	
321099	Halterung	
322251	Halterung	
322252	Halterung	
331465	Winkel	
331748	Hebel Für Vorwasch-standrohr Ac-acr	
331749	Hebel Für Wasch-standrohr Ac-acr	
331750	Hebel Für Standrohr Eck-ausführung	
331773	Halterung	
341246	Welle Für Ac-acr Standrohr	
342008	Welle Überlaufrohr Vorwaschzone Acr	
342009	Welle Überlaufrohr Waschtank Ac-acr	
380821	Überlaufrohr Waschtank Acr	
380822	Überlaufrohr Vorwaschzone Acr	
380831	Überlaufrohr Vorwaschtank Ac-acr	
380832	Überlaufrohr Waschtank Ac-acr	
451127	Elast.stifte 5x34	



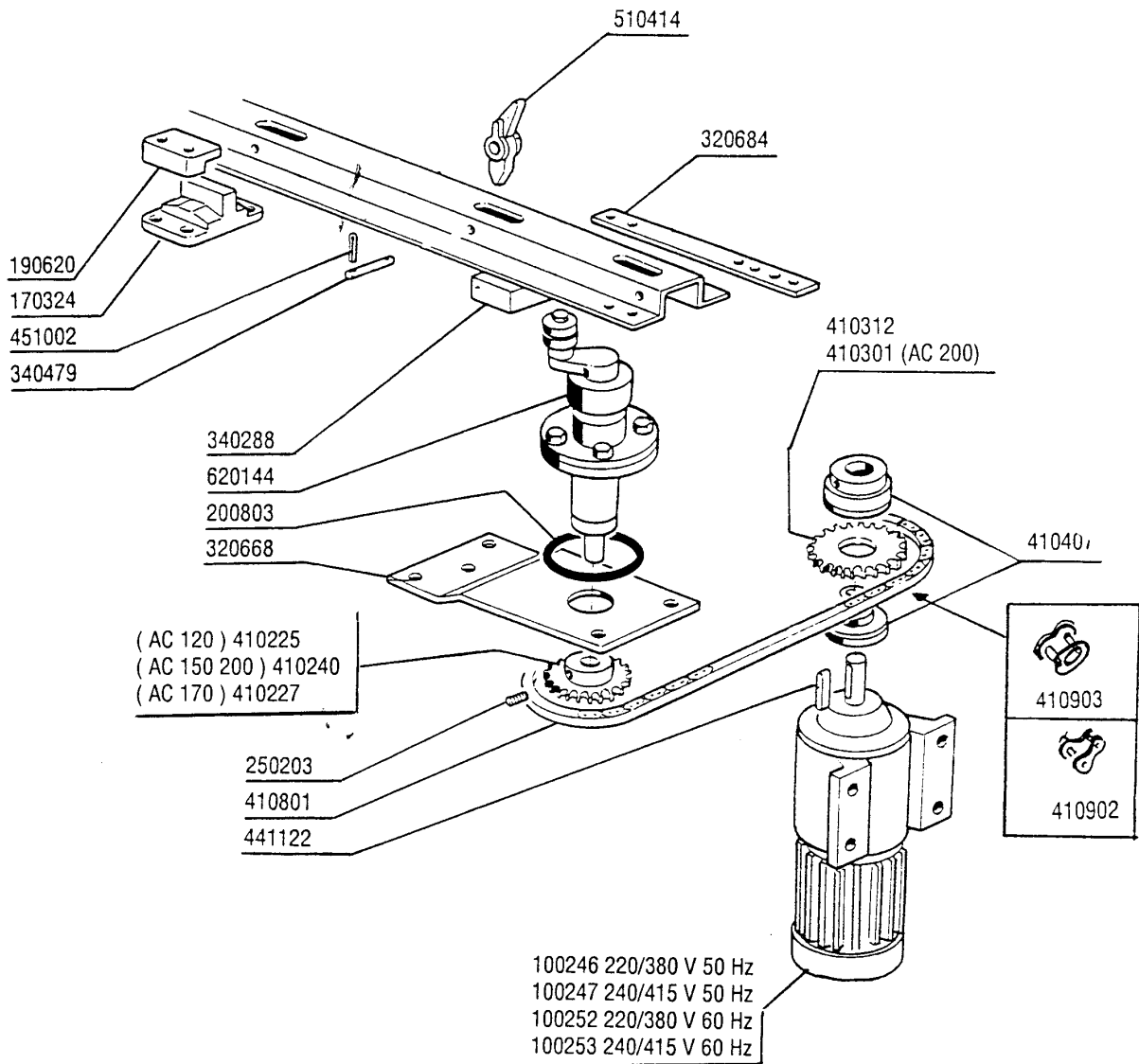
Kode	Bezeichnung	Preis
120333	Magn.kontakt F.tuer+nachsp.s/se/ne	
190129	Griffshalter. Se Ne Grau	
190806	Magnetgehaeuse	
191019	Magnethuelle S90 Mopl.-s.n.l	
191051	Gleitfuehrung V.sparvorricht.	
320698	Hebel Fuer Sparvorrichtung Snl	
321758	Fuehrung	
321948	Fuehrung	
331012	Griff 412 Mm Tuer Se Ne G115	
341255	Stift Fuer Sparvorrichtung Se Snl	
411001	Dauermagnet 8x40	
411002	Dauermagnet 24x12	
631213	Kondensator 0,1 Mf	



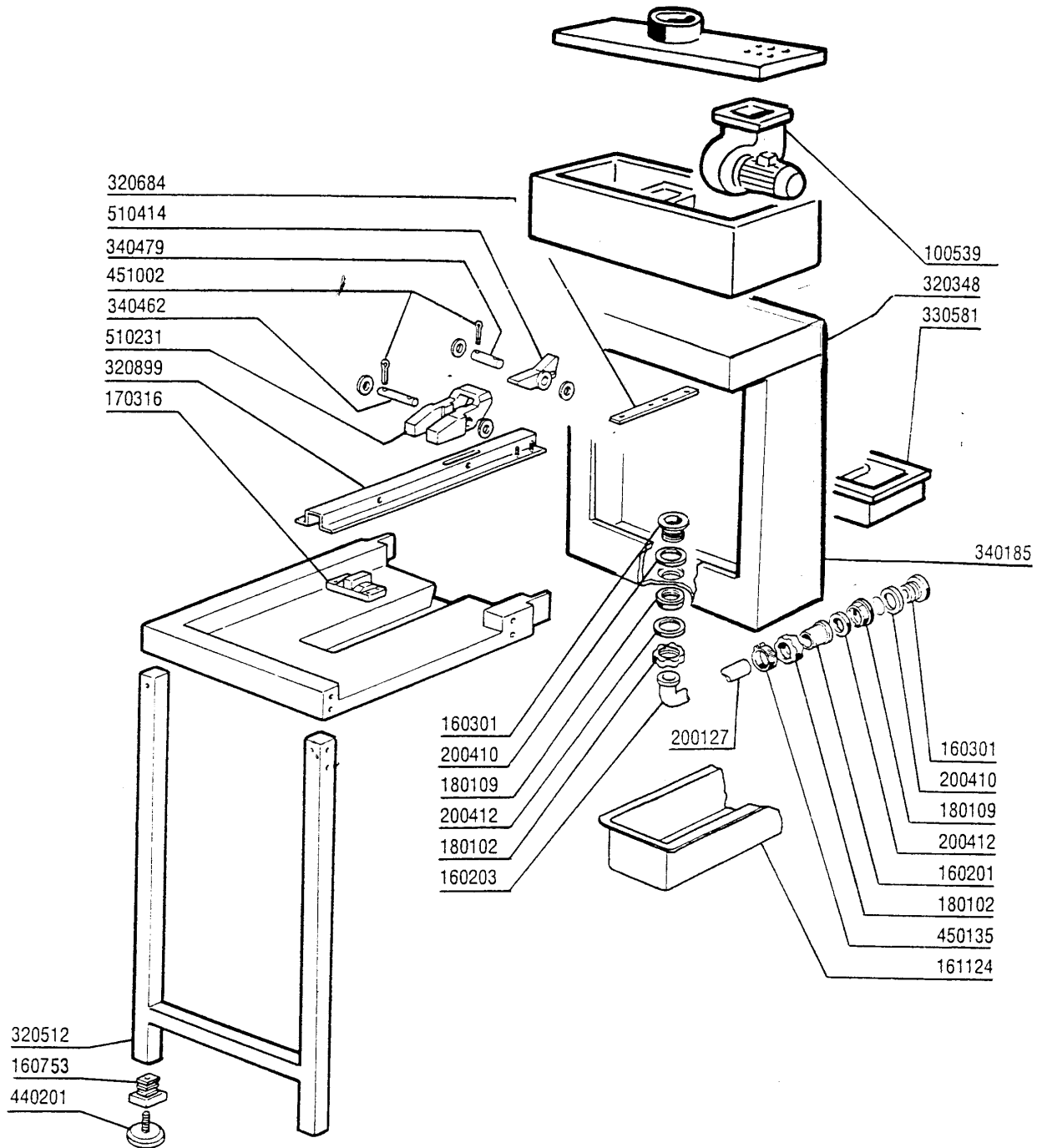
Kode	Bezeichnung	Preis
260415	Rostfr.stahl.selbstsicher.mutter 8m	
260505	Rostfr.st.flachscheibe D8 Uni 6592	
260546	Rostfr.stahl Gleitscheibe	
290813	Abstandstueck Aus Messing S-f2	
290815	Abstandstueck S3° Aus Messing	
290817	Abstandstück 24x14 - Messing	
340443	Stift S 3 Reihe	
340494	Antriebswelle S 3°	
410109	Kugellager 17x40x12 6203	
410120	Kugellager 17x35x10	
410126	Kugellager 6201-2rs Z15	
440407	Dichtung Mim 20x35x7	
440411	Dichtung 17x40x7	
441122	Keil 6x6x25 Uni 6604	
451121	Elastisch.stifte 6x30 Din Rostfr.st	
510298	Antriebshalter S 3°	
510299	Vernickelt.kurbel Aus Messing S3°	
620144	Kompletter Antriebsgruppe S	
631701	Fettnippel 9003	



Kode	Bezeichnung	Preis
100246	Motor Kw 0,1-0,15 380/3	
100247	Motor Kw0,1-0,15 415/3 Sk01-71I	
100252	Getriebemotor 0,1-0,15kw 380/60hz	
100253	Getriebemotor 0,1-0,15kw 440/60 Sk	
170324	Fuehrungsaufnahme Se-s2200-290	
190620	Fuehrungsgesperre S 3	
200803	Or Dichtung 3,53x98,02x105,08	
250203	Befestigungsedübel 8x12	
320668	Halterung	
320684	Halterung	
340288	U-profil F.antriebslager S3°se	
340479	Stift F.nockenleiste Snl-se	
410225	Gedrehtes Ritzel Z22-1/2"-d.20	
410227	Gedrehtes Ritzel Z16-1/2"-d.20	
410240	Gedrehtes Ritzel Z17 1/2" - D.20	
410301	Zahnrad Z=28 Teilung 1/2"	
410312	Zahnrad Z=22	
410407	Rutschkupplung Lc 1	
410801	Antriebskette 1/2" N-s	
410902	Blindes Kettenglied 1/2"	
410903	Kettenstoss 1/2"	
441122	Keil 6x6x25 Uni 6604	
451002	Splint Rostfr.st. D 2x12 Uni 1336	
510414	Vernickelt.sperrnocken Snl-se	
620144	Kompletter Antriebsgruppe S	

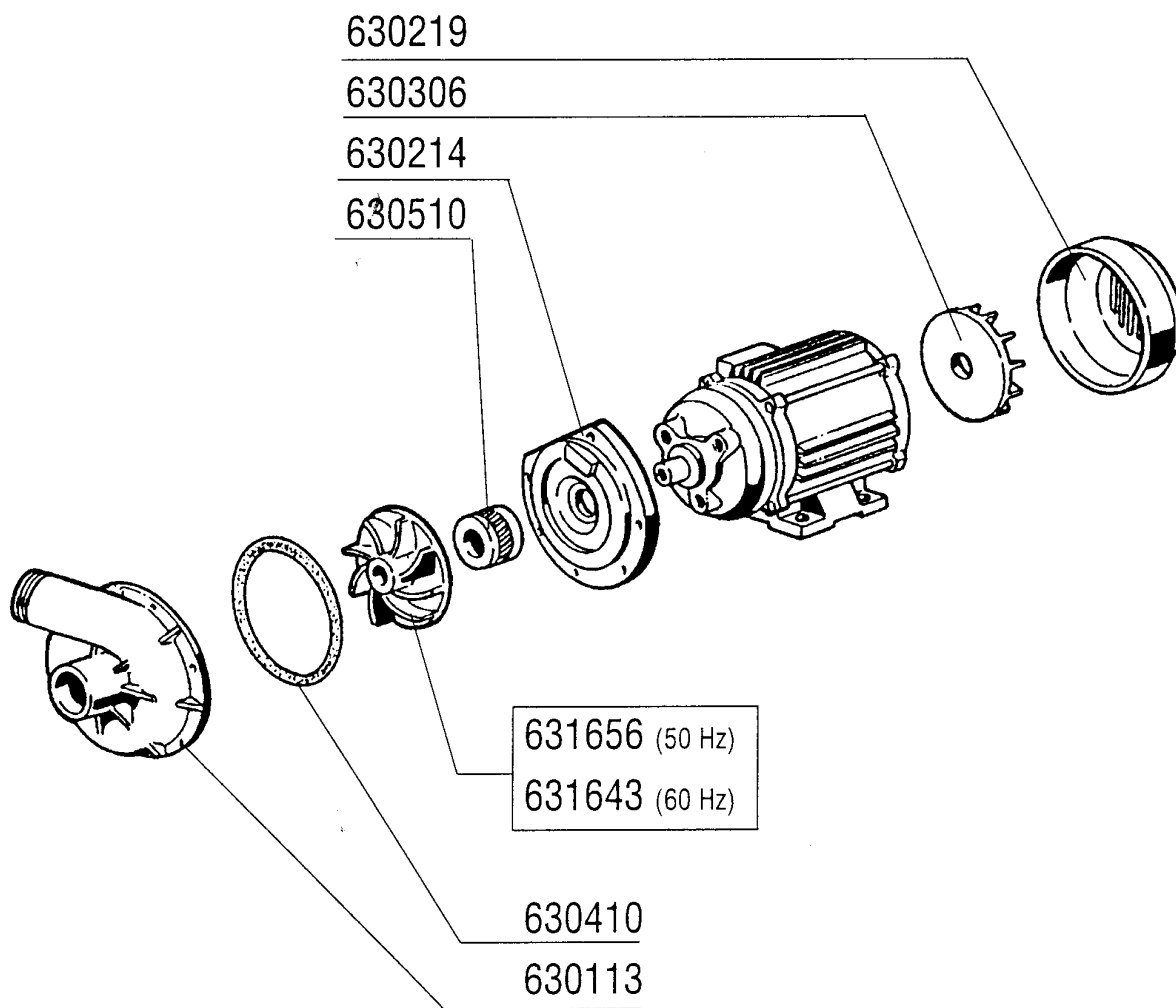


Kode	Bezeichnung	Preis
100539	Absaugventilator F.spritzschutz	
160201	Kniestueck F.tankzulauf Moplen	
160203	Kniestueck 1"1/2 N-s-f-c /ablauf	
160301	Ablaufstutzen 1"1/2 C-s-n	
160753	Pfropfen 40x40x1	
161124	Schutz F.ablaufschauch V.trocknung	
170316	Fuehrungsaufnahme V.nockenlis. Ecke	
180102	Gewinding F.ablaufst.1"1/2 F45-55	
180109	Klemmring 1 1/2"	
200127	Schlauch Aus Pvc D.35	
200410	Dichtung Ablauf 1 1/2" 65x47x2	
200412	Dichtung Ablauf1 1/2" 45x33x3	
320348	Abdeckung Fuer Spritzschutz	
320512	Beine	
320684	Halterung	
320899	Fuehrung	
330581	Kastenfilter F.acr Spritzschutz	
340185	Haube	
340462	Kurz.stift Fuer Kette Gm-s2900a	
340479	Stift F.nockenleiste Snl-se	
440201	Gummifuss D.60x10	
450135	Schelle Fe Zn 44-56 H=12,2	
451002	Splint Rostfr.st. D 2x12 Uni 1336	
510231	Nocken Für Tische- Eckeinzug	
510414	Vernickelt.sperrnocken Snl-se	



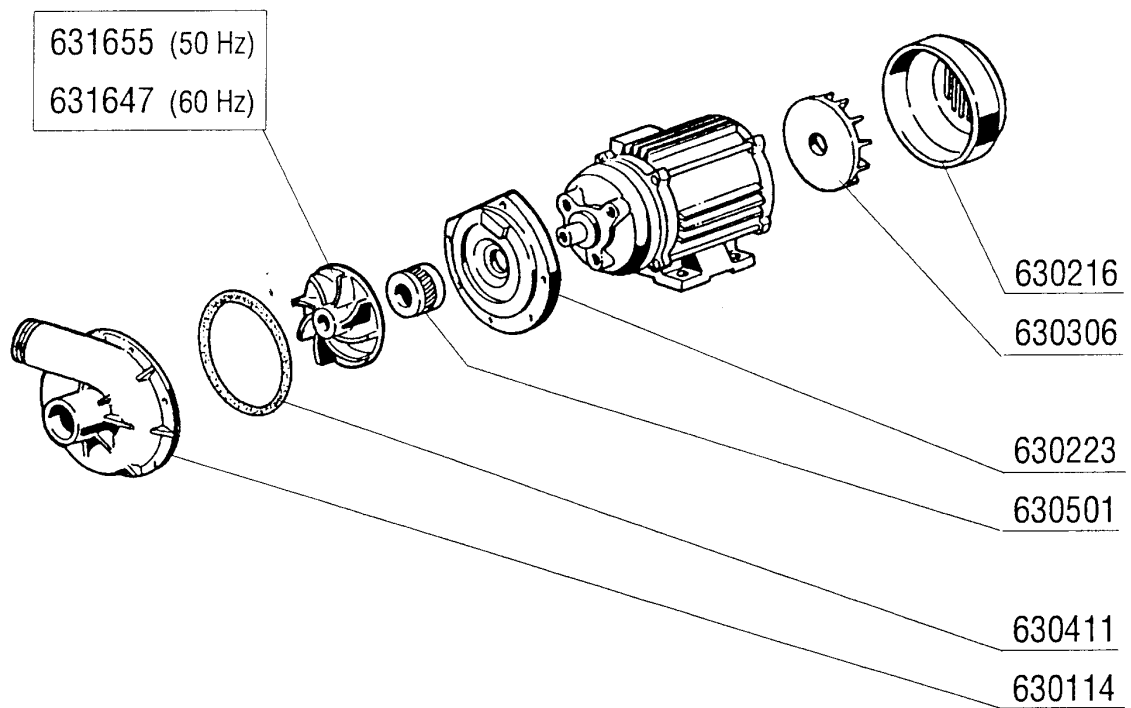
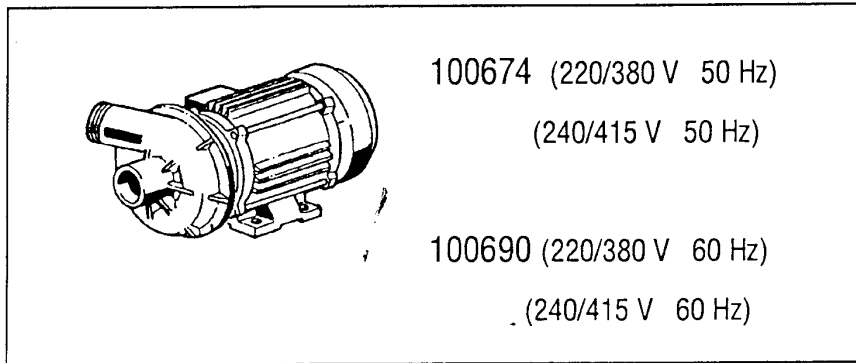
**AC150 - Seite 18 - Vorwaschpumpe 600mm
Legende**

Kode	Bezeichnung	Preis
100386	Pumpe Hp 1,5 220/380/50 1219	
630113	Pumpengehaeuse Fi 1ge 0,5-0,75 Hp	
630214	Flansch Pumpe Fi Ps0,75-1-1,5	
630219	Deckel F.pumpenlaufrad Fi Hp.0,75-1	
630306	Pumpenluefterrad Fi 2-3 Ps	
630410	O-ring Pumpe Fi Ps0,5-0,75-1	
630510	Mech.dichtung Pumpe Hp0,5-0,75	
631643	Laufrad F.1219 Hp1/1,5 60hz D.90	
631656	Pumpenlaufrad 1hp -2255	



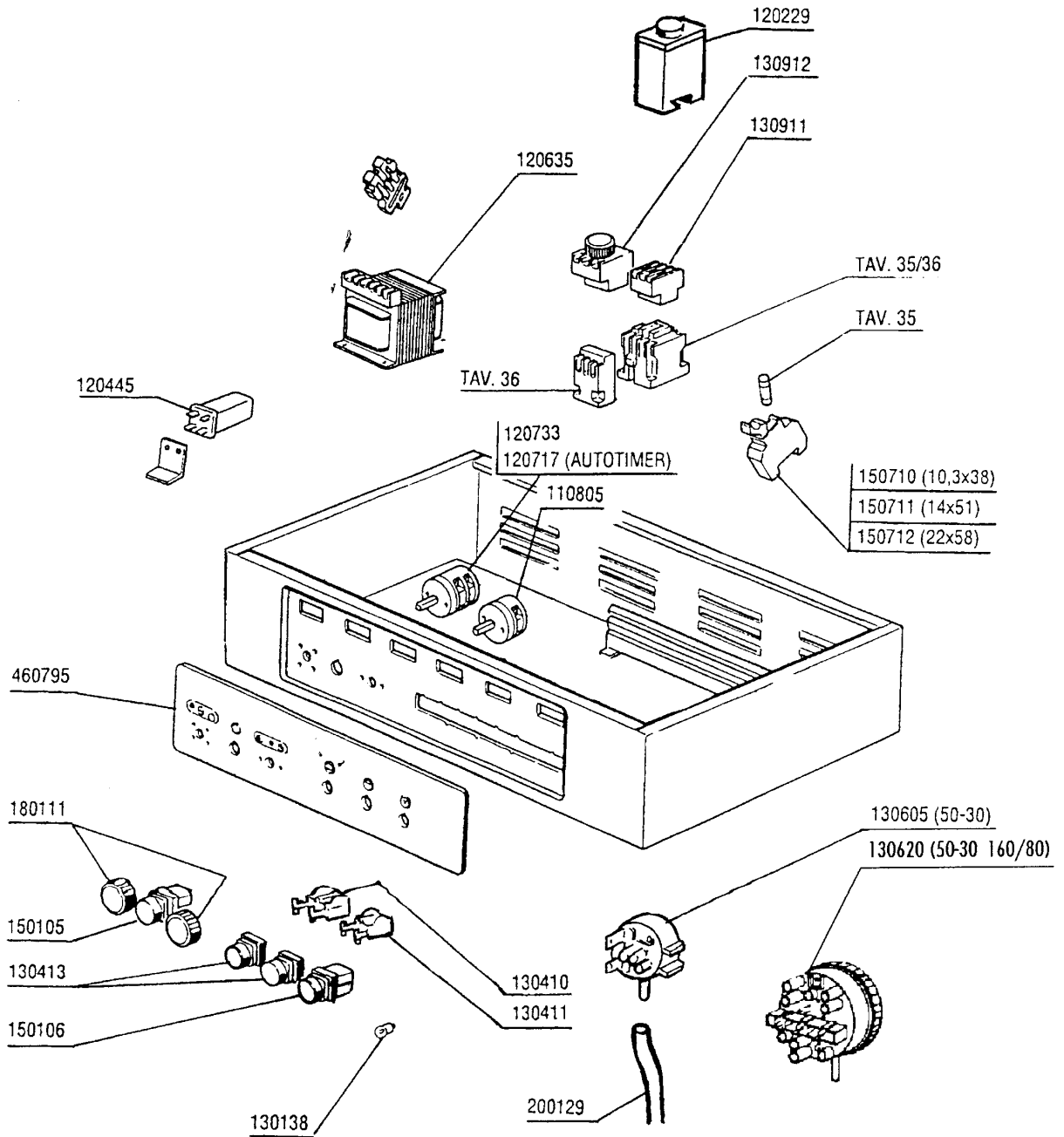
100386 (220/380/240/415 - 50 Hz)

Kode	Bezeichnung	Preis
100674	Pumpe Hp 2,7 220/380v 50-1205	
100690	Pumpe 2,7ps 220/380 60hz 1205	
630114	Pumpengehaeuse Fi Hp2-2,7-3-3,2 12	
630216	Lauftraddeckel Fi Hp 2-3	
630223	Flansch Pumpe Fi Hp 2-3-3,2	
630306	Pumpenlueferrad Fi 2-3 Ps	
630411	O-ring Pumpe Fi Hp 2-2,7	
630501	Mech.dichtung Ps 2-3-3,2	
631647	Lauftrad F.1204/5 Hp2 60hz D.100	
631655	Pumpenlauftrad 2,7ps - 1205	



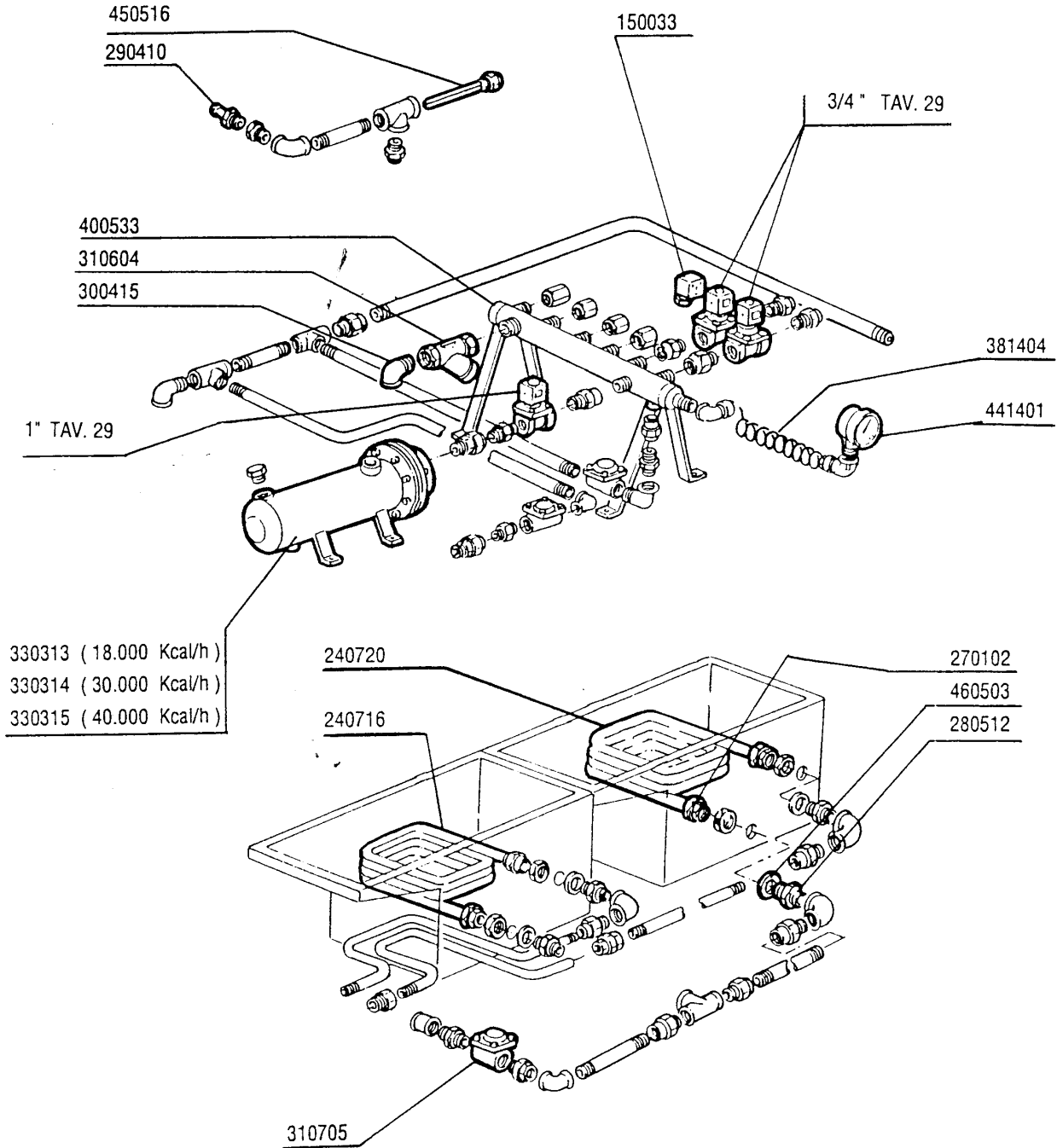
**AC150 - Seite 20 - E-Schrank
Legende**

Kode	Bezeichnung	Preis
110805	Umschalter Dreipol. S3° A1205/pl 52	
120229	Elektr.zeitsch. 24v Autotimer S-se	
120445	Hilfsrelais S.b2/3 24v Se-acr	
120635	Transformat.400va220-240-380-415/24	
120717	Umschalter 25 Amp Fuenfp.s-se Autot	
120733	Schalter 25a 500v Vierpolig	
130138	Lampe Mit Bajonettsockel 3w 30v	
130410	Stop Kontakt F40 Cn Rot	
130411	Start Kontakt Gelb	
130413	Druckschalter Schwarz	
130605	Druckschalter 50-30 1 Niveau	
130620	Niveauschalter 3 Niveau 50-30/110-7	
130911	Hilfs Kontakt La1 D40 A65	
130912	Zeitkontakt 0,1/30sec. La3d22a65	
150105	Rote Lampe D.22x5	
150106	Grueene Lampe 22x5	
150710	Sicherungshalter 10,3x38 Art.21401	
150711	Sicherungshalter 14x51 Art.21501	
150712	Sicherungshalter 22x58 Art.21601	
180111	Schwarzer Knopf	
200129	Schaluch 5x11 F.druckwächter	
460795	Schalttafel S-ac	



AC150 - Seite 21 - Dampfzuführung Legende

Kode	Bezeichnung	Preis
150033	Verbinder F.e-ventil 182.09.n	
240716	Dampfheizschlange G66-s3	
240720	Dampfheizschlange 12.000kcal Acr/g	
270102	Gegenmutter 3/4"	
280512	Anschluss Fuer Dampfschlange	
290410	Nippel 1/2"	
300415	Kniestück 2" M-f	
310604	Filter Ju 2" Mod.45	
310705	Kondenswasserablasser Mk25/3 D.1/2"	
330313	Dampfboiler 18000 Kcal/h	
330314	Dampfboiler 30000 Kcal/h	
330315	Dampfboiler 40000 Kcal/h	
381404	Anschlussrohr F. Manometer N/s	
400533	Rostfr.dampfkollektor	
441401	Manometer 60 Scalo-4cr1/4	
450516	Schutzhuelle Fuer 2 Thermostaten	
460503	Asbestdichtung 38x27x2 (3/4)	

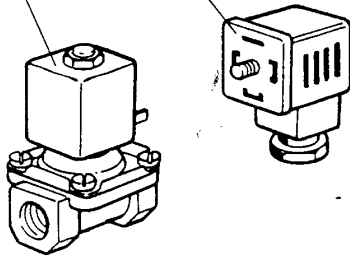


Kode	Bezeichnung	Preis
120162	E-ventil Dampf L145r1z734a 3/4 V.24	
120163	E-vent.dampf L145r1z234a 1"v.24/50	
120165	E-ventil Dampf 24v50hz 3/4"g L153d1	
120166	E-ventil Dampf 1" 24v-50hz L153d2	
150033	Verbinder F.e-ventil 182.09.n	
630625	Kit F.e-ventile	
630626	Kit Fuer E-ventile 145 1" Tp.	
630628	Kit F.e-ventil L153d1 3/4" G2677501	
630629	1"magnetventil Kit Dampf L153d2	
630972	Spule Z234a V.24 Xe-ventil L145	
630973	Spule Tp Z734a Xe-ventil L145	
630976	Spüle E-ventil Z334d 24v L153 1"	

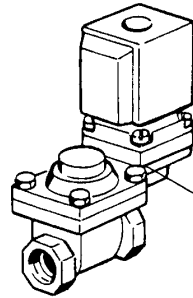
150033

120166 (1')

120165 (3/4')



150033

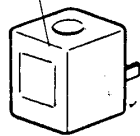


120163 (1')

120162 (3/4')

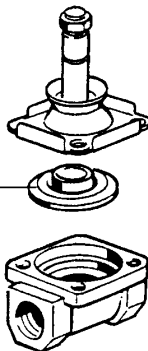
630976 (1')

630972 (3/4')

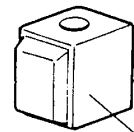


630629 (1')

630628 (3/4')

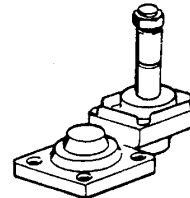


0 ÷ 2 bar



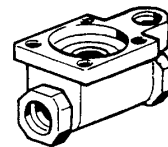
630972 (1')

630973 (3/4')



630626 (1')

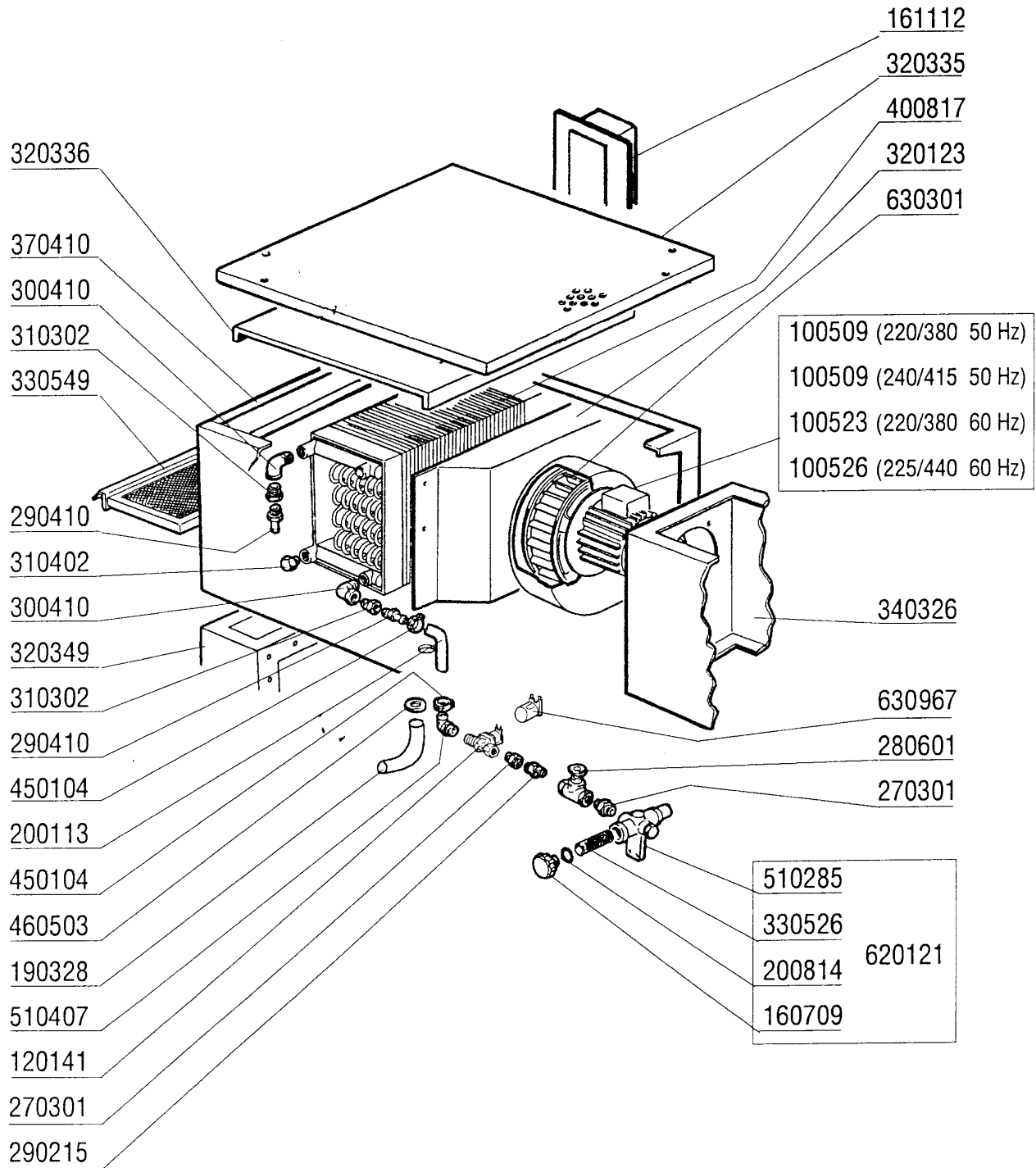
630625 (3/4')



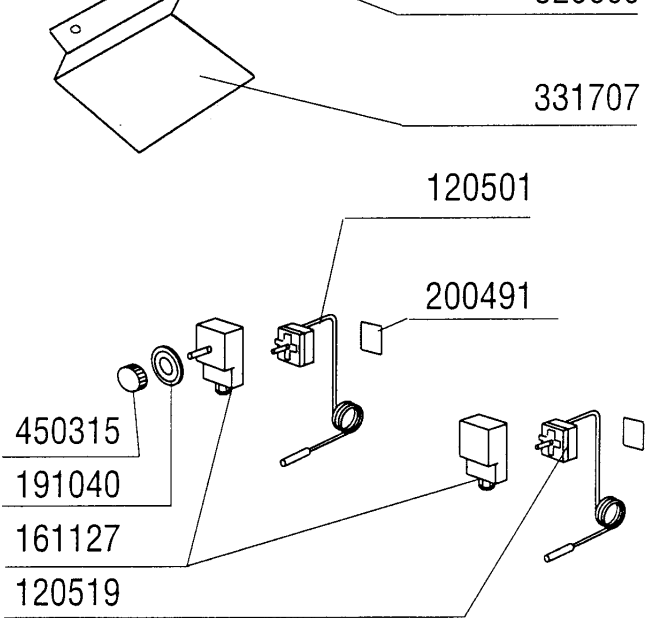
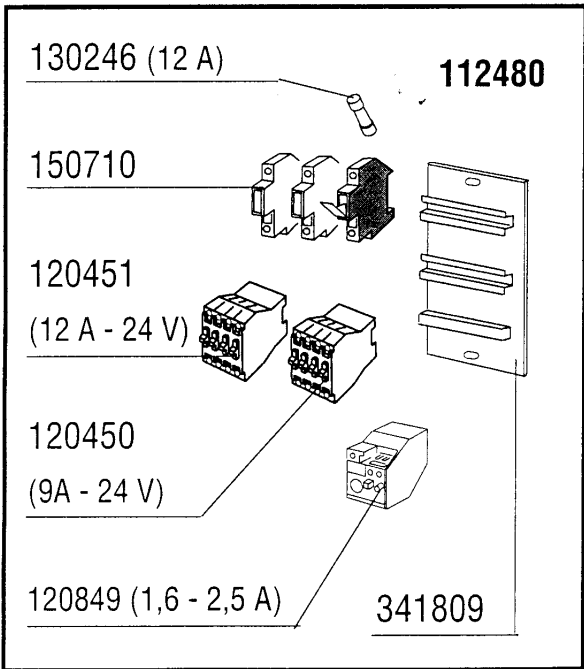
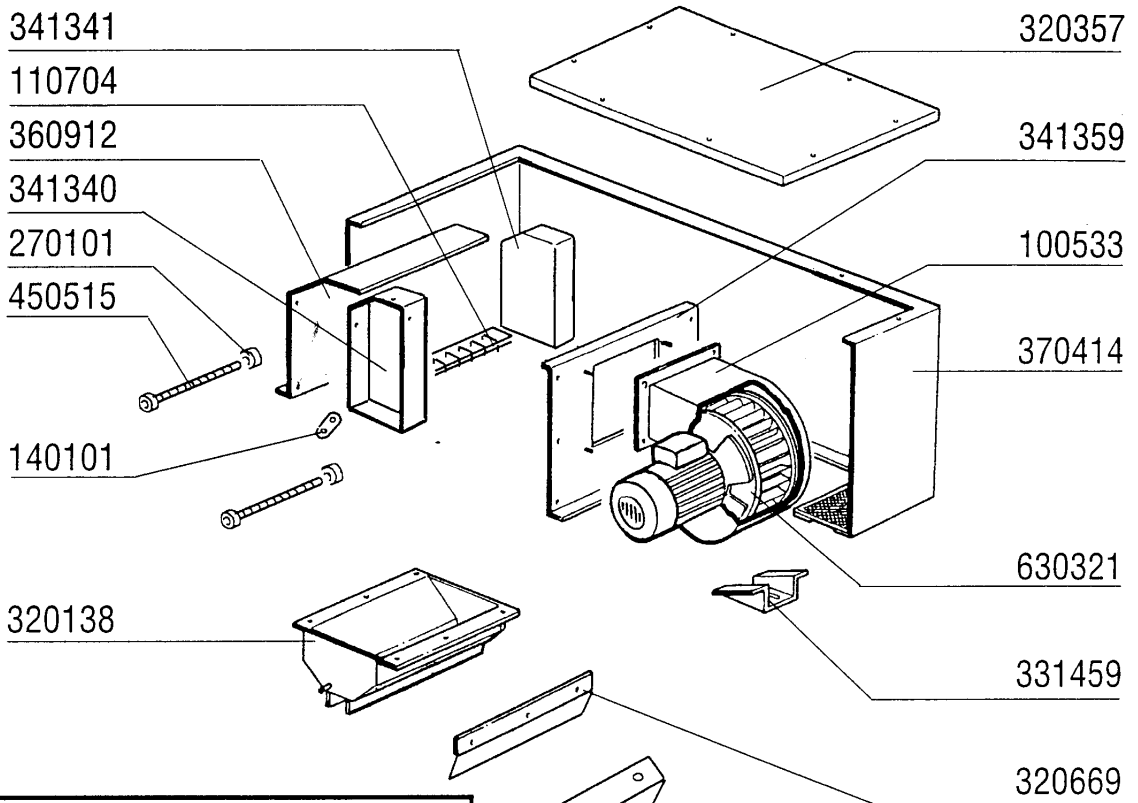
0,5 ÷ 2,5 bar

AC150 - Seite 23 - Wrasenabsaugung Legende

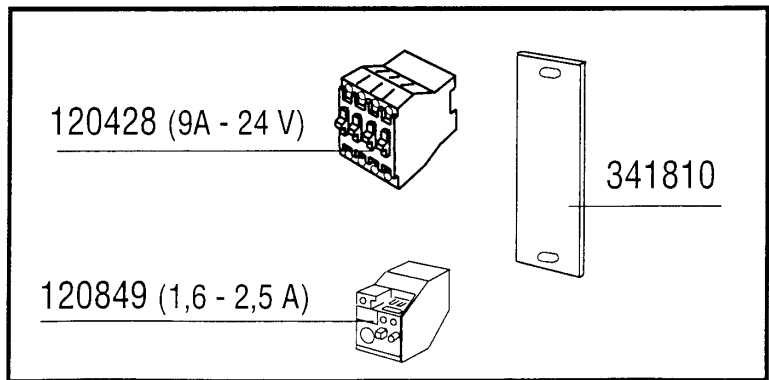
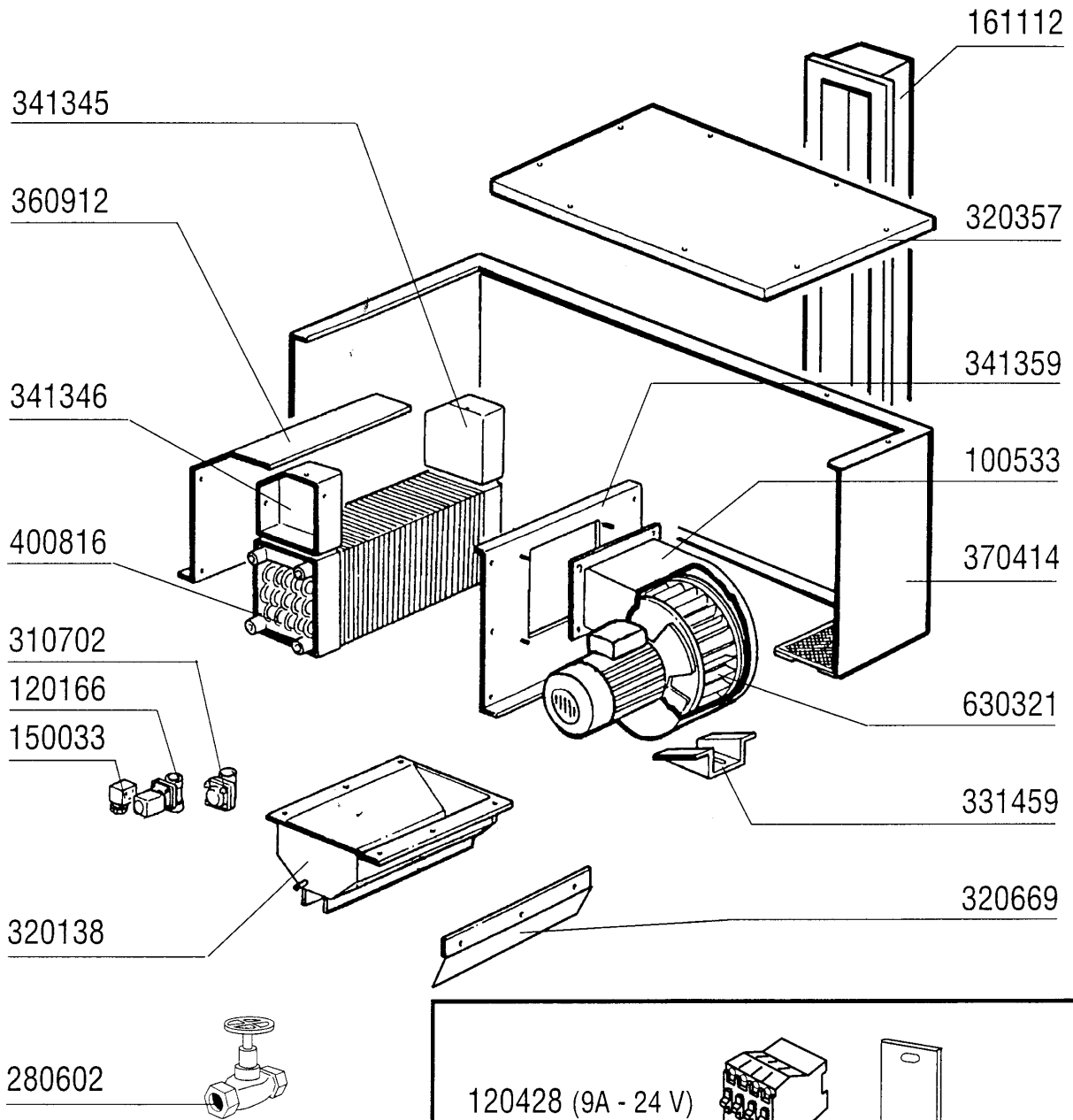
Kode	Bezeichnung	Preis
100509	Ventilator Hp 0,75 220/380v	
100523	Ventilator 0,75 Hp 220/380/60	
100526	Ventilator Hp 0,75 255/440-60-vr184	
120141	E-ventil Metal.328000 D.1/2 V2	
160709	Pfropfen V.e-ventilkollektor 1"	
161112	Hintere Abdeckung 300 S N	
190328	Kniestück 3/4"	
200113	Gummischlauch 12x22	
200814	O-ring 34,52x41,58x3,53	
270301	Nippel Aus Messing 1/2"	
280601	Schieber 1/2" Aus Messing	
290215	Stutzen Tefl.+gewinding D.1/2"	
290410	Nippel 1/2"	
300410	Kniestück Mf 3/4"	
310302	Anschlussstück 3/4"-1/2"	
310402	Pfropfen 3/4"	
320123	Deflektor F.wrasenabsaugungs Se	
320335	Abdeckung F. Wrasenkondensator	
320336	Abdeckung F. Wrasenkondensator	
320349	Abdeckung Spritzschutz Mit Wrasenab	
330526	Filter 22x88 E-ventil-kollektor	
330549	Wrasenabsaugungfilter	
340326	Abdeckung	
370410	Rahmen Fuer Wrasenabsaugung	
400817	Batterie Für Wrasenabs.+trockenzone	
450104	Schlauchschelle H=12,5 15-24	
460503	Asbestdichtung 38x27x2 (3/4)	
510285	Kollektor Für E-ventile - Messing -	
510407	Nippel Fuer Durchlauferhitzer N S	
620121	Kollektor V.2 E-ventilen	
630301	Luefterrad F.100509	
630967	Spule 24v E-ventil 328004	



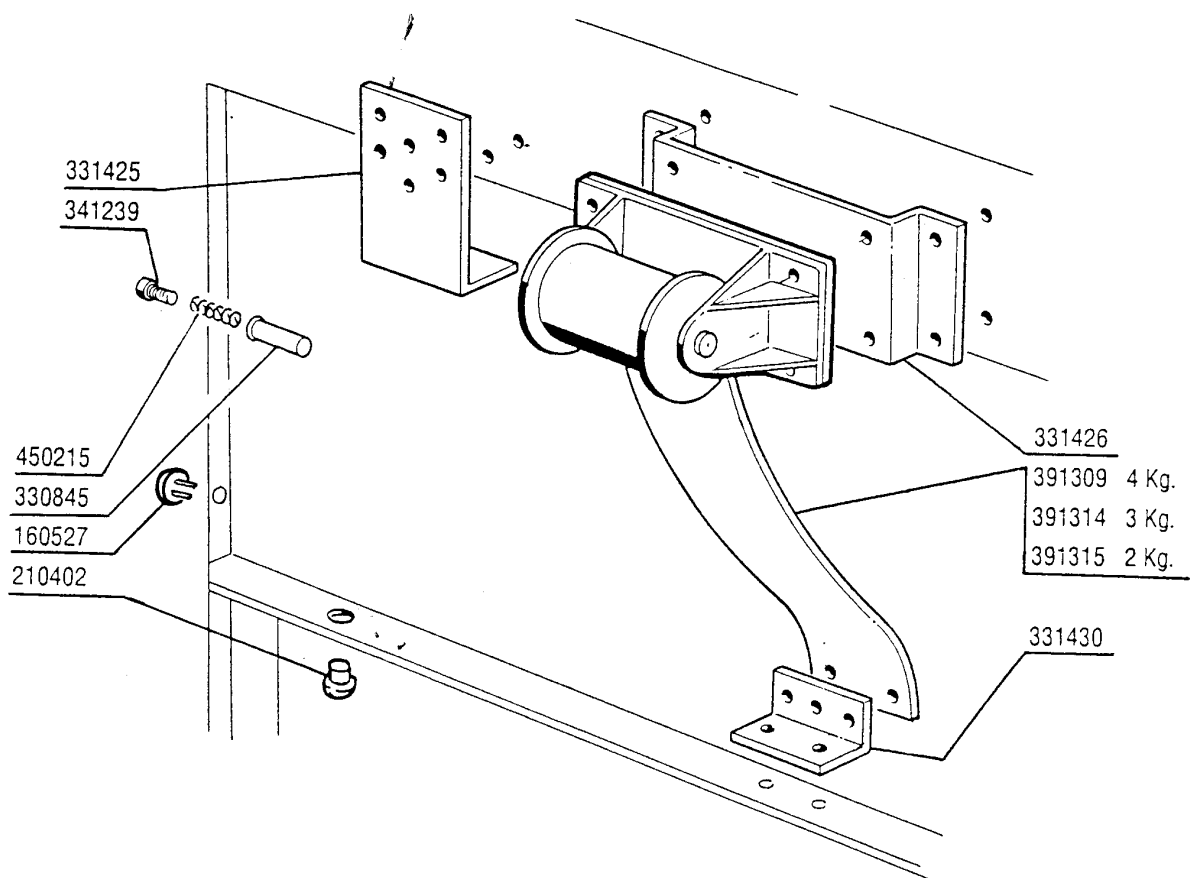
Kode	Bezeichnung	Preis
100533	Ventilat. Hp 1 220-240-vrp25	
110704	Heizkörper/trocknung 1000w 220v	
112480	Trocknung Module "ac91/101/95/105"	
120450	Schalterschütz 9a 24v 4kw 3tf3010	
120451	Schalterschütz 12a 24v 5,5kw 3tf3100	
120501	Thermostat 30/90° Mt 1 Tr/2	
120519	Thermostat 110-130° Sic.ls1 C-g-s	
120849	Thermoauslöser 1,6/2,5a 3ua5000-1c	
130246	Schmelzsicher. 12a 10,3x38 GI13312	
140101	Verbindungsplatte Heizkoerp.trockn.	
150710	Sicherungshalter 10,3x38 Art.21401	
161127	Behaelter Fuer Thermostat	
191040	Rahmen Des Thermostatsknopfes	
200491	Hinter.dichtung F.thermostatskasten	
270101	Sechswinkl.gegenmutter.1/2"	
320138	Deflektor F.trocknenzone	
320357	Abdeckung	
320669	Befestigungsplatte	
331459	Winkel F. Trocknungsventilator	
331707	Winkel	
341340	Halterung Links	
341341	Halterung Rechts	
341359	Halterung F.ventilator	
341809	Support Für Trockenzone Ac	
360912	Abdeckung	
370414	Rahmen F.trocknung	
450315	Knebel F.thermostat 90°	
450515	Rostfr.st.schutzhuelle F.1 Thermost	
630321	Lüfterrad Für C 100533 - 1ps	



Kode	Bezeichnung	Preis
100533	Ventilat. Hp 1 220-240-vrp25	
120166	E-ventil Dampf 1" 24v-50hz L153d2	
120428	Schuetz 9a 24v 50hz	
120849	Thermoauslöser 1,6/2,5a 3ua5000-1c	
150033	Verbinder F.e-ventil 182.09.n	
161112	Hintere Abdeckung 300 S N	
280602	Schieber 3/4" Aus Messing	
310702	Kondenswasserablasser 1/2" Mk25/3	
320138	Deflektor F.trockenzone	
320357	Abdeckung	
320669	Befestigungsplatte	
331459	Winkel F. Trocknungsventilator	
341345	Abdeckung Rechts	
341346	Abdeckung Links	
341359	Halterung F.ventilator	
341810	Support Für Wrasenkondensator Ac	
360912	Abdeckung	
370414	Rahmen F.trocknung	
400816	Batterie Für Trocknung (6kw) S	
630321	Lüferrad Für C 100533 - 1ps	



Kode	Bezeichnung	Preis
160527	Pfropfen 14,5x2x8	
210402	Tuerdaempfer 15-149	
330845	Buchse Fuer Tuerkupplung N S	
331425	Tuerfeststellerwinkel Se	
331426	Winkel F.federbefestig.v.haube Se	
331430	Winkel Für Türfeder	
341239	Stift F.tuerkupplung N S	
391309	Türfeder Kg4 - 40mm	
391314	Türfeder 3kg - 40mm	
391315	Türfeder 2,5kg - 40mm	
450215	Feder F. Druckstange R/b41-11-2-5	



Kode	Bezeichnung	Preis
110331	Heizkörper 4200w 230/400v	
110343	Heizkörper 8000w 220/380v-9kw 415v	
110349	Heizkörper 6000w 220/380v	
110354	Heizkoerper 6000w 255/440v	
110362	Heizkörper 9000w 220/380v	
110365	Heizkoerper 9000w 255/440v-8kw 415v	
110371	Heizkoerper 5000w 220/380v	
110381	Heizkoerper 12500w 254/440v	
110383	Heizkoerper 6kw 240/415-5kw 220	
110388	Heizkörper 10000w 220/380v	

MOD.	Prelavaggio - Prelavage Prewash - Vorwaschzone Prelavado 600	Prelavaggio - Prelavage Prewash - Vorwaschzone Prelavado 900	1°lavaggio - 1ª lavage 1ª wash - 1. Waschzone 1º lavado 900	2°lavaggio - 2ª lavage 2ª wash - 2. Waschzone 2º lavado 600	2°lavaggio - 2ª lavage 2ª wash - 2. Waschzone 2º lavado 900	Ecorinse	Risciacquo - Rincage Rinse - Nachspülung Aclarado
AC 90			1 x 9 kw				1 x 8 kw 1 x 6 kw
AC 90 AF			1 x 9 kw				2 x 8 kw 1 x 9 kw
AC 100			2 x 6 kw				1 x 9 kw 1 x 6 kw
AC 100 AF			2 x 6 kw				3 x 9 kw
AC 120			2 x 6 kw			1 x 4,2 kw	1 x 6 kw 1 x 9 kw
AC 120 AF			2 x 6 kw			1 x 4,2 kw	3 x 9 kw
AC 150			2 x 6 kw				2 x 8 kw
AC 150 AF			2 x 6 kw				2 x 9 kw 1 x 10 kw
AC 170			2 x 6 kw			1 x 4,2 kw	2 x 8 kw
AC 170 AF			2 x 6 kw			1 x 4,2 kw	2 x 9 kw 1 x 10 kw
AC 200			2 x 6 kw	2 x 6 kw		1 x 4,2 kw	2 x 9 kw
AC 200 AF			2 x 6 kw	2 x 6 kw		1 x 4,2 kw	3 x 9 kw 1 x 6 kw *

	220/380	240/415
4,2 kw	110331	110331
5 kw	110371	110354
6 kw	110349	110383

	220/380	240/415
8 kw	110343	110365
9 kw	110362	110343
10 kw	110388	110381

* 2 ° Boliler
2 ° surchauffeur
2 ° boiler
2. Boiler
2 ° boiler

Kode	Bezeichnung	Preis
120428	Schuetz 9a 24v 50hz	
120429	Schuetz 12a 24v 50hz	
120430	Schuetz 17a 24v 50hz	
120431	Schuetz 40a 24v 50hz	
120433	Schuetz 63a 24v 50hz Lc1d633b	
120437	Schuetz 25a 24v 50hz	
120441	Schütz 80amp 24v 50hzlc1d8011b	
130236	Schmelzsicherung 25a 14x51 GI14325	
130237	Schmelzsicherung 14x51 32a GI14332	
130238	Schmelzsicherung 40a 14x51 GI14340	
130239	Schmelzsicherung 63a 22x58 GI15363	
130240	Schmelzsicherung 80a 22x58 GI15380	
130245	Schmelzsicherung 8a 10,3x38 GI13308	
130246	Schmelzsicher. 12a 10,3x38 GI13312	
130247	Schmelzsicher. 16a 10,3x38 GI13316	
130248	Schmelzsicherung 20a-10,3x38 Gf	
130257	Schmelzsicherung 50a 14x51 GI14350	

Kode	Bezeichnung	Preis
120428	Schuetz 9a 24v 50hz	
120429	Schuetz 12a 24v 50hz	
120430	Schuetz 17a 24v 50hz	
120820	Thermoausloeser 0,63-1a	
120821	Thermoausloeser 1/1,6a	
120822	Thermoausloeser 1,6-2,5 A	
120823	Thermoausloeser 2,5/4 A	
120824	Thermoausloeser 4/6a	
120825	Thermoausloeser 5,5/8 A	
120826	Thermoausloeser 10/13a	
120828	Thermoausloeser 7/10 A	
120830	Thermoausloeser 0,40 - 0,63 A	
130230	Schmelzsicherung 4a 10,3x38 Am13004	
130231	Schmelzsicherung 6a 10,3x38 Am13006	
130232	Schmelzsicher.10,3x38 8a Am13008	
130234	Schmelzsicher. 12a 10,3x38 Am13012	
130235	Schmelzsicher. 16a 10,3x38 Am13016	

