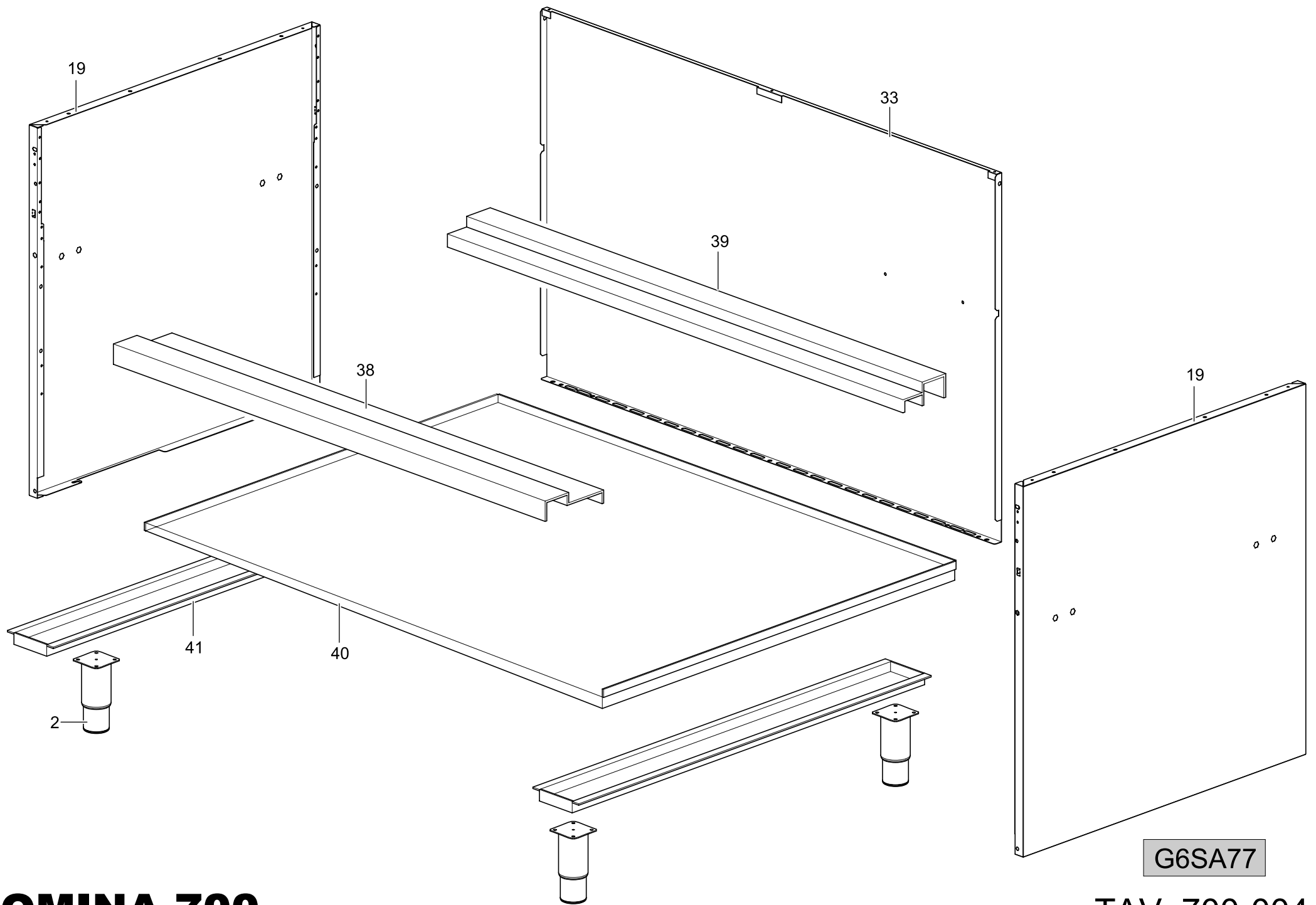


DOMINA 700

G6SA77

TAV. 700-004



G6SA77

DOMINA 700

TAV. 700-004

TAVOLA	POS.	CODICE	ITALIANO	FRANCESE	INGLESE	TEDESCO
TAV. 700-004	1	VEDI MANUALE UGELLI	INIET.	INJECTEUR	INIECTOR	INSPRITZER
TAV. 700-004	2	RTCU700277	PIEDINO+T.S.G4SF9/150	PIED	FOOT	FUSS
TAV. 700-004	(3)	RTCU700372	PILOTA	VEILLEUSE	PILOT	PILOTBRENNER
TAV. 700-004	(4)	RTCU700373	T/COPPIA 30	THERMOCOUPLE 30	THERMOCOUPLE 30	THERMOELEMENT 30
TAV. 700-004	(5)	RTCU700374	T/COPPIA 50	THERMOCOUPLE 50	THERMOCOUPLE 50	THERMOELEMENT 50
TAV. 700-004	6	RTCU700375	SPARTIFIAMMA 3,5 KW	CHAPEAU DE BRÛLEUR 3,5 KW	BURNER CUP 3,5 KW	FLAMMERTRENNER 3,5 KW
TAV. 700-004	7	RTCU700376	SPARTIFIAMMA 6 KW	CHAPEAU DE BRÛLEUR 6 KW	BURNER CUP 6 KW	FLAMMERTRENNER 6 KW
TAV. 700-004	8	RTCU700380	BRUCIATORE 3,5 KW	BRÛLEUR 3,5 KW	BURNER 3,5 KW	BRENNER 3,5 KW
TAV. 700-004	9	RTCU700382	BRUCIATORE 6 KW	BRÛLEUR 6 KW	BURNER 6 KW	BRENNER 6 KW
TAV. 700-004	10	VEDI MANUALE UGELLI	INIET. PILOTA	INJECTEUR VEILLEUSE	PILOT INIECTOR	PILOTEINSPRITZER
TAV. 700-004	11	RTCU700391	DADO FISSAGGIO T/COPPIA	ÉCROUR POUR THERMOCOUPLE	NUT FOR THERMOCOUPLE	MUTTER FÜR THERMOELEMENT
TAV. 700-004	12	RTCU700399	GUARNIZIONE FLANGIA 3,5 KW	GUARNITURE DE BRIDE 3,5 KW	FLANGE GASKET 3,5 KW	GUARNITURE VON ZÜGEL 3,5 KW
TAV. 700-004	13	RTCU700400	GUARNIZIONE FLANGIA 6 KW	GUARNITURE DE BRIDE 6 KW	FLANGE GASKET 6 KW	GUARNITURE VON ZÜGEL 6 KW
TAV. 700-004	14	RTCU700407	PIASTRINA FISSAGGIO PILOTA	PLAT VEILLEUSE	PILOT PLATE	TELLER PILOTBRENNER
TAV. 700-004	15	RTCU900012	BICONO D.10	BICONE Ø10	BICONE Ø10	ZWEIKEGEL Ø10
TAV. 700-004	16	RTCU700297	CALOTTA D.10	ÉCROU Ø10	NUT Ø10	MUTTER Ø10
TAV. 700-004	17	RTCU900018	BICONO D.6	BICONE Ø6	BICONE Ø6	ZWEIKEGEL Ø6
TAV. 700-004	18	RTCU900019	CALOTTA D.6	ÉCROU Ø6	NUT Ø6	MUTTER Ø6
TAV. 700-004	19	166556	FIANCO	CÔTÉ	SIDE	RECHTE
TAV. 700-004	20	RTMIN00124	V.M4X8TES.INOX	V.M4X8TES.INOX	V.M4X8TES.INOX	V.M4X8TES.INOX
TAV. 700-004	21	RTCU700274	GRIGLIA PLACCA	GRILLE DE PLAQUE	WORK PLATE GRATE	PLATTENROST
TAV. 700-004	22	167055	TUBO ANTERIORE BRUC. 3,5 KW	TUBE DE DISTRIB. BRÛLEUR ANTÉR. 3,5 KW	FRONT BURNER DISTRIB. PIPE 3,5 KW	VORDER. BRENNERVERSORG. 3,5 KW
TAV. 700-004	23	167056	TUBO ANTERIORE BRUC. 6 KW	TUBE DE DISTRIB. BRÛLEUR ANTÉR. 6 KW	FRONT BURNER DISTRIB. PIPE 6 KW	VORDER. BRENNERVERSORG. 6 KW
TAV. 700-004	24	167057	TUBO POSTERIORE BRUC. 3,5 KW	TUBE DE DISTRIB. BRÛLEUR POSTÉR. 3,5 KW	BACK BURNER DISTRIB. PIPE 3,5 KW	HINTERER BRENNERVERSORG. 3,5 KW
TAV. 700-004	25	167087	CRUSCOTTO	PANNEAU DE CONTRÔLE	CONTROL PANEL	STIRNBRETT
TAV. 700-004	26	167734	GRIGLIA CAMINO	GRILLE POUR CHEMINÉE	CHIMMERY GRILL	SCHERNSTEINROST
TAV. 700-004	26A	166594	GRIGLIA CAM. NERA/LUC/RAAF	GRILLE POUR CHEMINÉE	CHIMMERY GRILL	SCHERNSTEINROST
TAV. 700-004	27	RTMIN00069	RONDELLA P.5X15 Z/B.	RONDELLE	WASHER	UNTERLEGSCHIEBE
TAV. 700-004	28	RTMIN00077	V.M5X16TSP.TCR.Z/B.	V.M5X16	V.M5X16	V.M5X16
TAV. 700-004	29	RTCU700028	GRIGLIA DI RIDUZIONE	GRILLE DE RÉDUCTION	REDUCTION GRATE	REDUZIERROST
TAV. 700-004	(30)	167058	TUBO POSTERIORE BRUC. 6 KW	TUBE DE DISTRIB. BRÛLEUR POSTÉR. 6 KW	BACK BURNER DISTRIB. PIPE 6 KW	HINTERER BRENNERVERSORG. 6 KW
TAV. 700-004	31	167090	ASSIEME PLACCA	PLAN DE CUISSON	WORK PLANE	PLATTE
TAV. 700-004	32	167093	FONDO TOP	FOND TOP	BOTTOM TOP	UNTERE EBENE TOP
TAV. 700-004	33	167414	POSTERIORE INOX	PANNEAU POSTÉRIEURE INOX	INOX BACK PANEL	INOX RÜCKWAND
TAV. 700-004	34	160324	SUPPORTO INIETTORE	SUPPORT INJECTEUR	INJECTOR SUPPORT	EINSPRITZHALTERUNG
TAV. 700-004	35	167095	RAMPA	COLLECTEUR	COLLECTOR	SPEISERAMPE
TAV. 700-004	36	168851+169909	MANOPOLA RUBINETTO + ANELLO	BOUTON POUR SOUPAPE DE SÛRETE	SAFETY VALVLE KNOB	HAHN MIT VENTIL
TAV. 700-004	(37)	167069	RUBINETTO VALVOLATO	SOUPAPE DE SÛRETE	SAFETY VALVLE KNOB	HAHN MIT VENTIL
TAV. 700-004	38	167328	TRA.UN.FIANCHI ANT.	TRAVERSE	CROSSBAR	QUERTRÄGER
TAV. 700-004	39	167329	TRA.UN.FIANCHI POST.	TRAVERSE	CROSSBAR	QUERTRÄGER
TAV. 700-004	40	167327	PI.INF.INOX	PLAN INFERIEUR	LOWER PLAN	UNTERE EBENE
TAV. 700-004	41	166557	TRA.P/PIEDINI	TRAVERSE	CROSSBAR	QUERTRÄGER

○ = Ricambi consigliati - Recommended spare parts