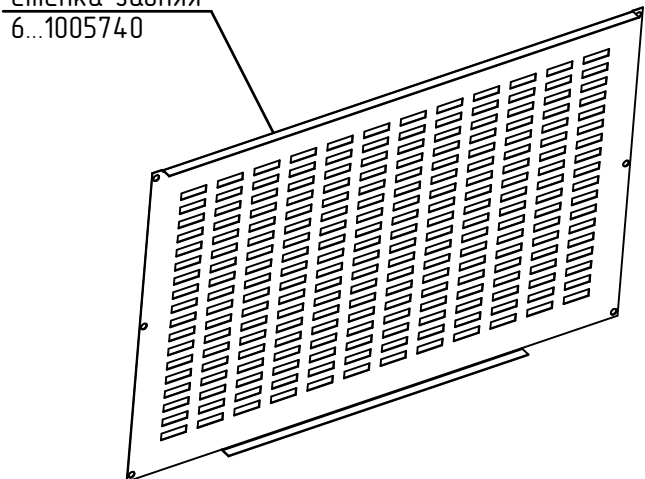
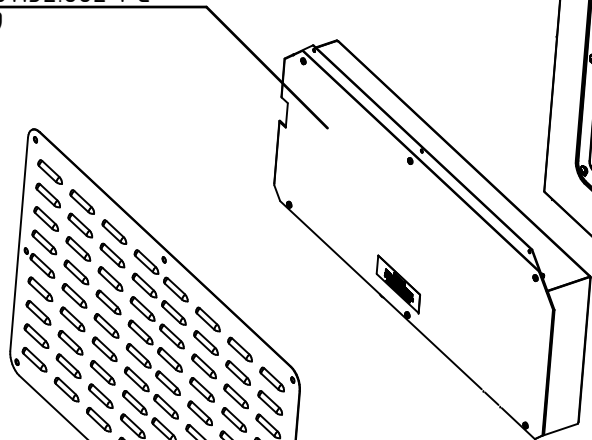


ШОК-10.801132.000РС
Аппарат шоковой заморозки
ШОК-10

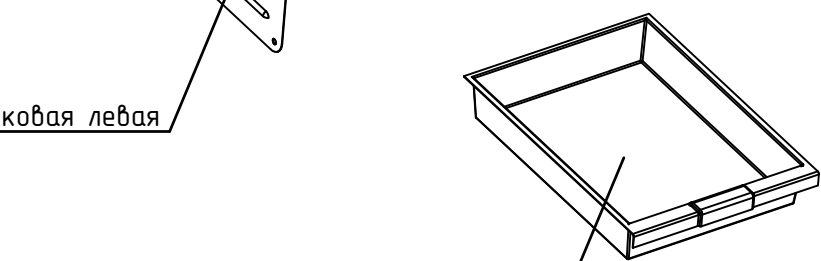
Стенка задняя
6...1005740



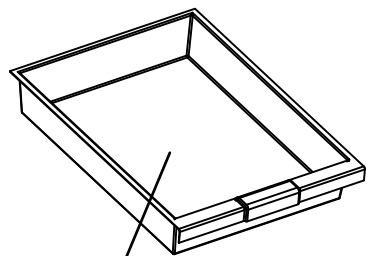
Коробка соединительная
ШОК-10.801132.002 РС
6...1006209



Крышка боковая левая
6...1009276



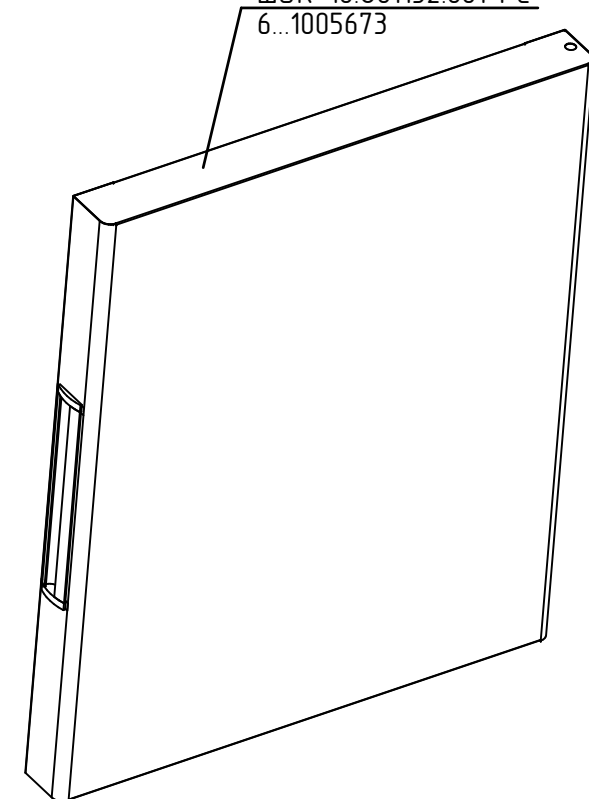
Контейнер (для слива воды КС 40,19,09)
12...2238



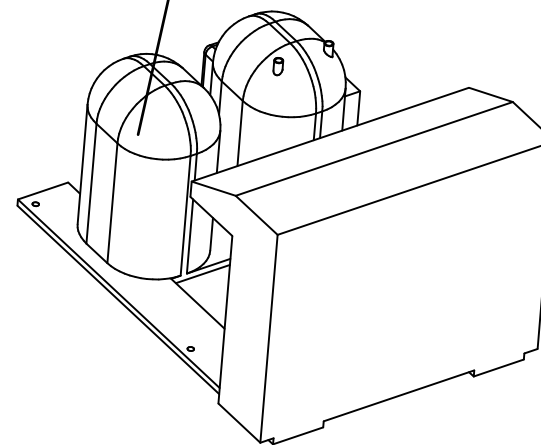
Термопреобразователь-щуп
с подогревом ТП 2040-КЗ-ХА-3100
12...46182



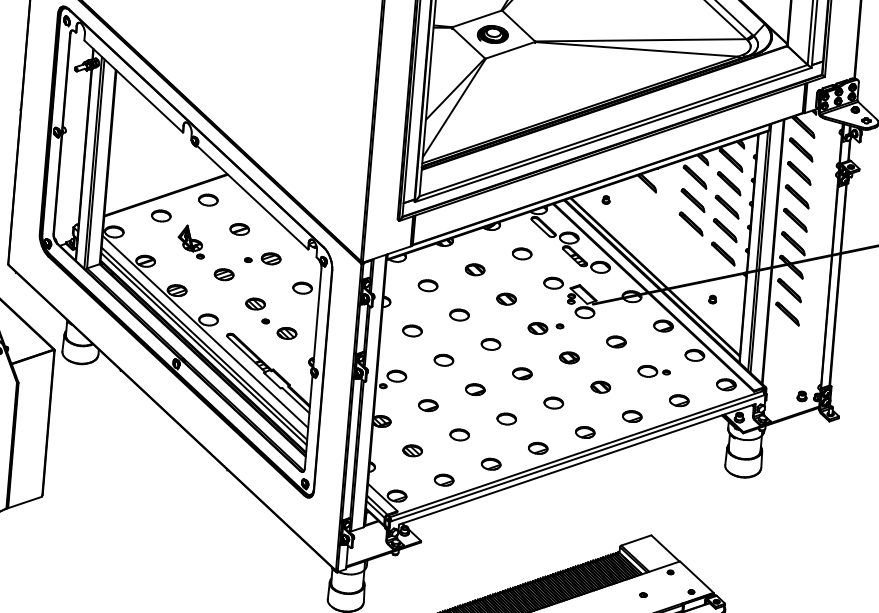
Дверь
ШОК-10.801132.001 РС
6...1005673



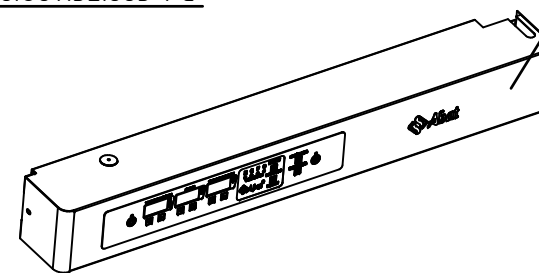
Агрегат холодильный
Danfoss
114H7739 SC21/21 CLX T2
12...44800



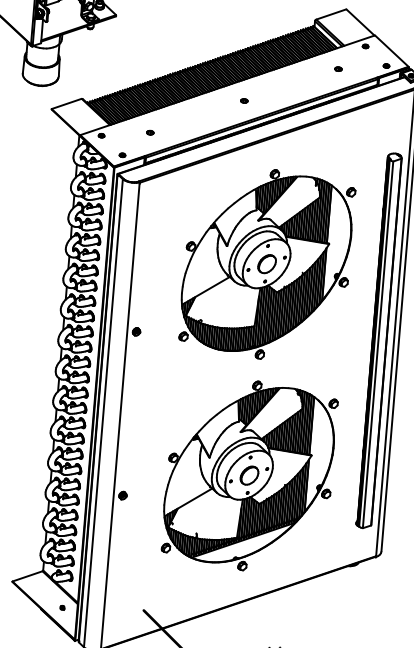
Система охлаждения
ШОК-10.801132.005 РС



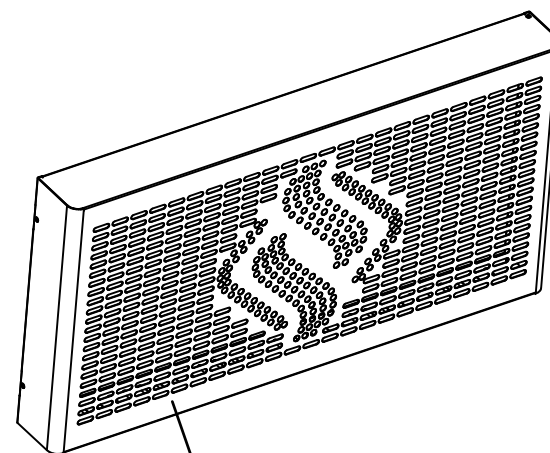
Панель управления
ШОК-10.801132.003 РС
6...1005761



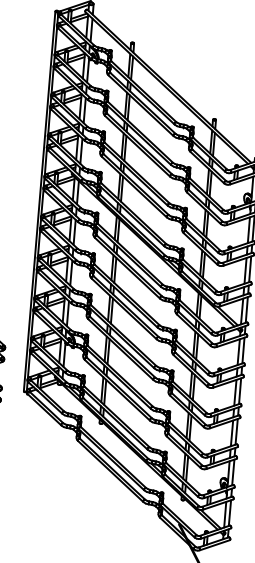
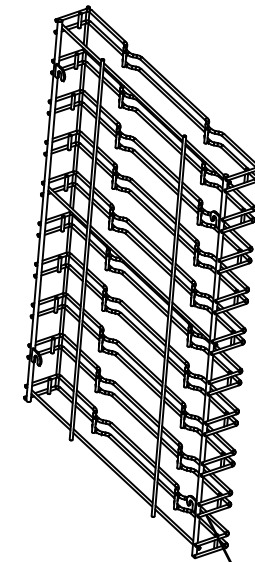
Крышка боковая левая
6...1009276



Испаритель
ШОК-10.801132.004 РС
6...1005735



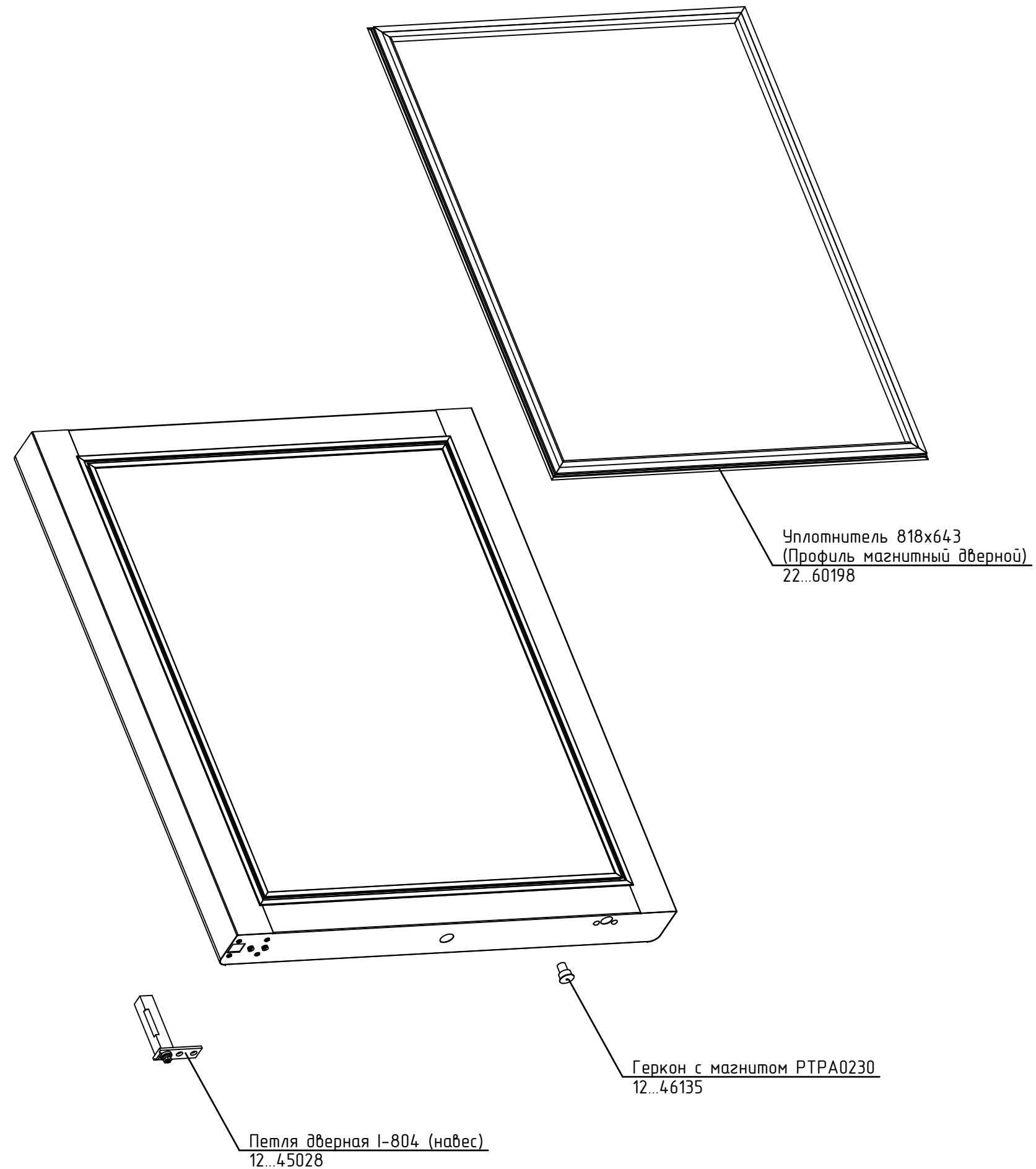
Стенка передняя
6...1005743



Направляющая 10-и секционная
6...105826

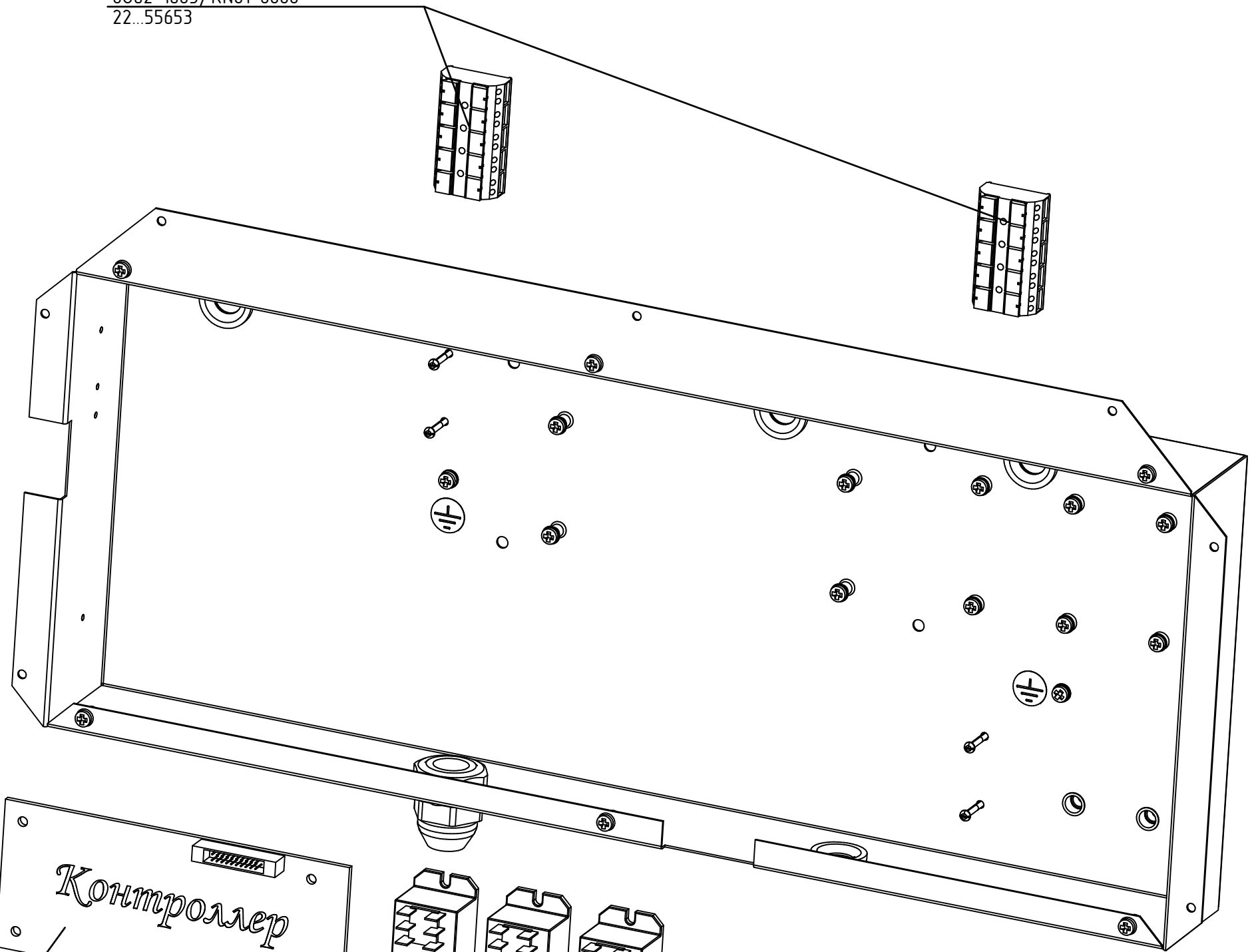
Направляющая 10-и секционная
6...1009574

ШОК-10.801132.001РС
Аппарат шоковой заморозки
ШОК-10

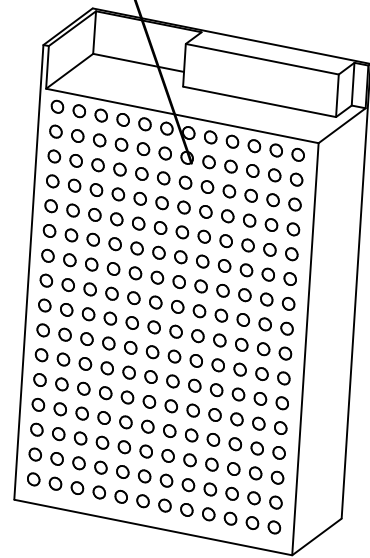


ШОК-10.801132.002РС
Аппарат шоковой заморозки
ШОК-10

Клемма 4-проводная, 5-полюсная
0862-1605/RN01-0000
22...55653



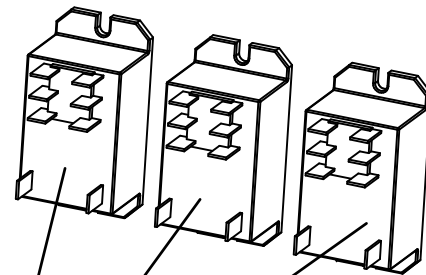
Блок питания APS-150-24В
(24V, 6.25A, 150W)
12...46316



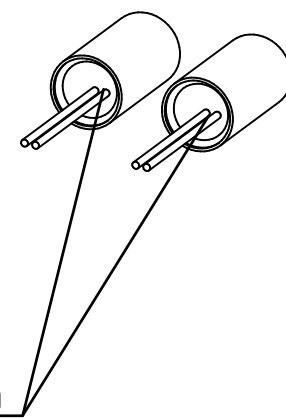
Контроллер 38 ПКА-01
(ШОК-10 38РКА_d22 и 38рка_p24)
12...45097



Реле с2 NO контактами 230V AC 30A
12...60605



Конденсатор 3мF 68462-7320
12...19344



ШОК-10.801132.003РС
Аппарат шоковой заморозки
ШОК-10

Геркон с магнитом РТРА0230**
ответная часть

Колпачок
12...20446

Кожух
6...1009275

Клавиатурная часть контроллера*

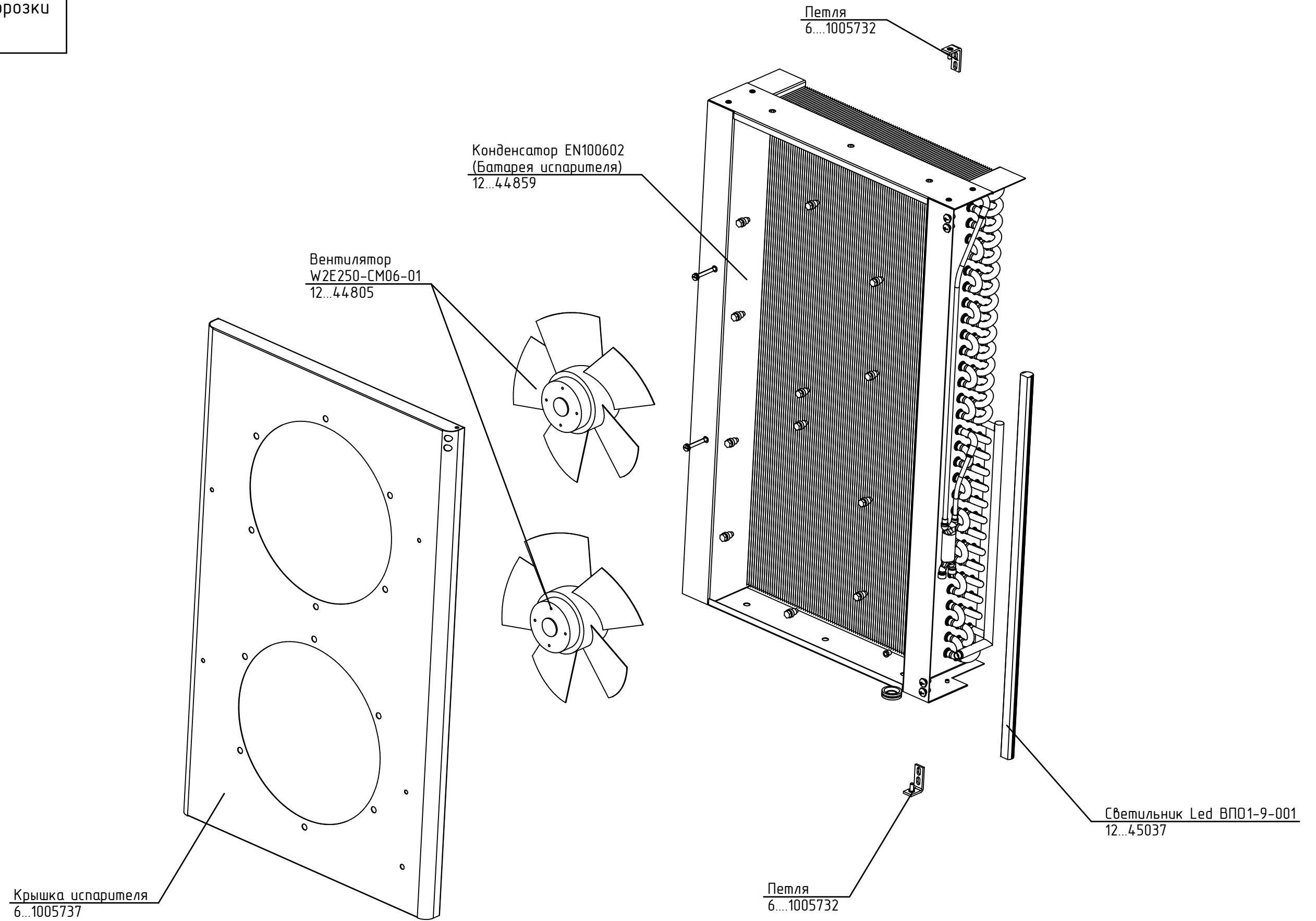
Втулка
12...45022

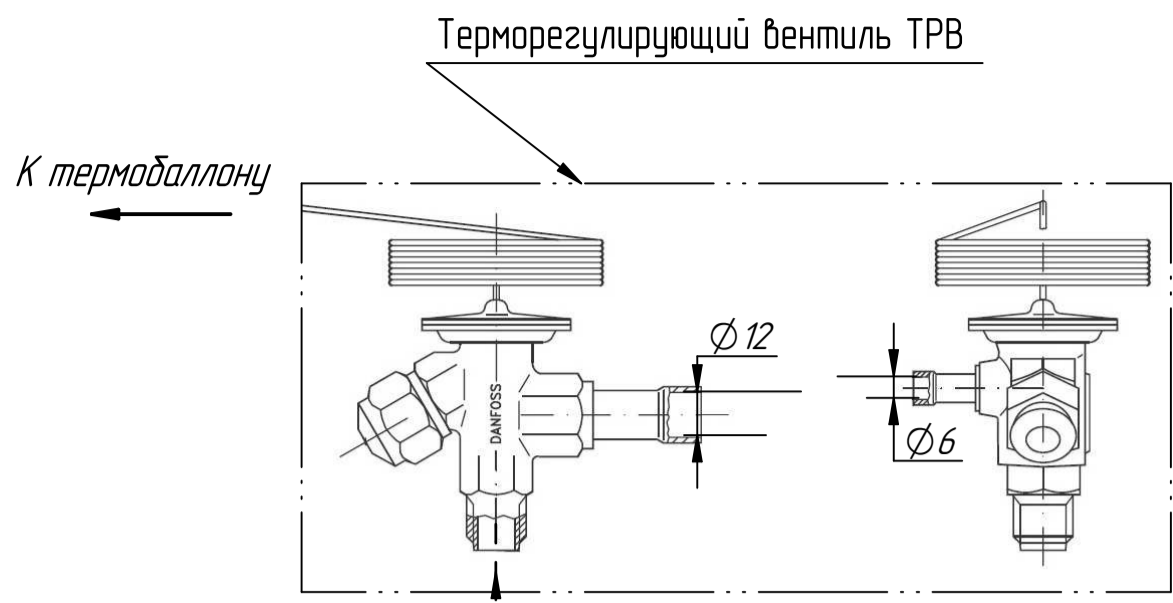
Клавиатура-панель
12...45008

* Входит в Контроллер 38 ПКА-01 (ШОК-10 38РКА_d22 и 38рка_p24) см. ШОК-10.801132.003 РС

** Входит в ШОК-10.801130.001 РС

ШОК-10.801132.004РС
Аппарат шоковой заморозки
ШОК-10

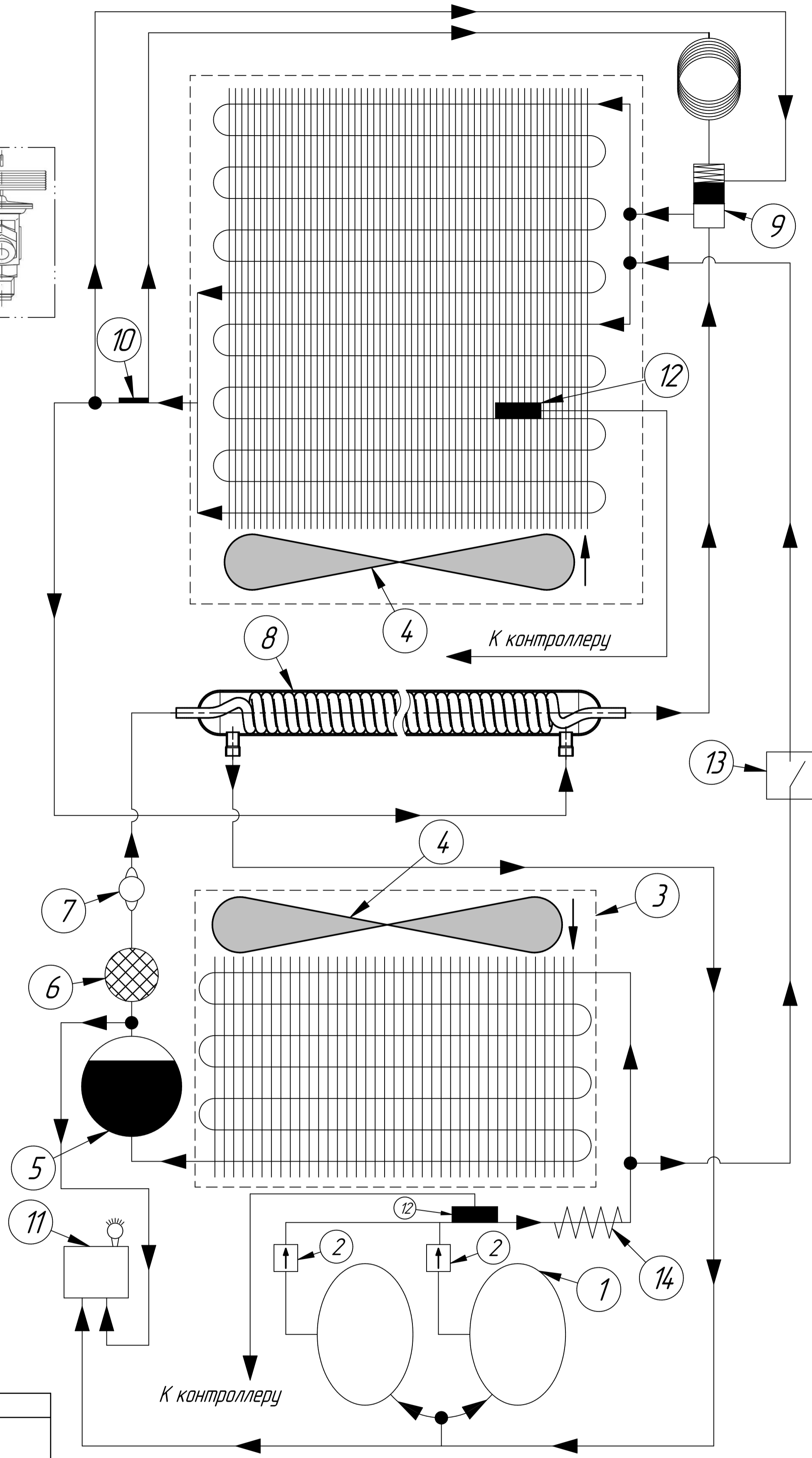
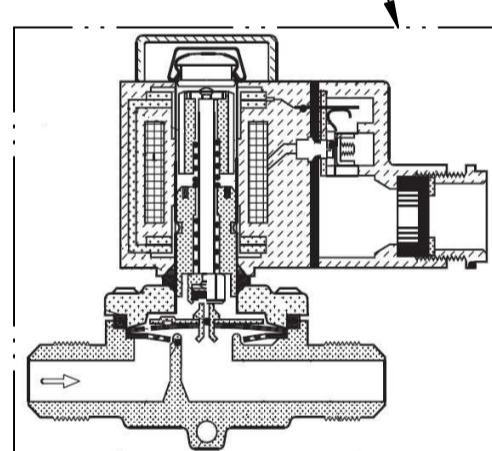




Вставка расширительная к TRV
01D 068-2091
120000059484

Адаптер (переходник)
под пайку 3/8" 068-206066
120000044878

Разъем (к кат. СВ) PG-9 (120000023867)
Катушка COILBE 230BAS (120000046170)



№	Обозначение	Код 1С
1	Сдвоенный компрессор	в составе агрегата хол.
2	Обратный клапан	
3	Испаритель	
4	Вентилятор	
5	Ресивер	в составе агрегата хол.
6	Фильтр-осушитель 3/8 DML 053s 023Z4562	12...44893
7	Стекло смотровое SGN10s 014-0182	12...44815
8	Теплообменник HE 1.0 015D003	12...44906
9	Терморегулируемый вентиль Термобаллон (в составе TRV)	12...44841
11	Реле давления KP15A 060-122-9966	12...44889
12	Преобразователь ТП1788-ХА-60-1500	12...61291
13	Вентиль соленоидный 1028/2SE 1/4"	12...67304
14	Виброгаситель 3/8" (230мм, 35 дБар)	12...44816