

LF450A - Frontlade Geschirrspülmaschinen Tafelliste

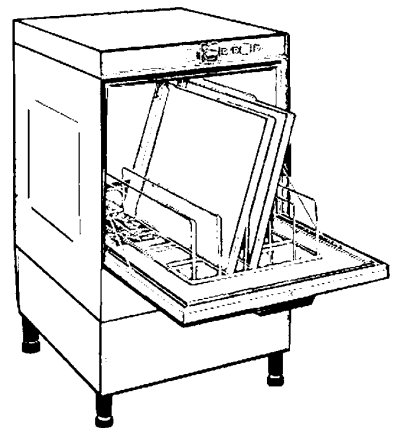
1	Karosserie
2	Tank
3	Spülung
4	Wasch-und Nachspülarme
5	Nachspülgruppe
6	Entkalker
7	Pumpe
8	E-Tafel
9	Klarspüler-dosiergerät
10	Laugenpumpe
11	Spülmittelpumpe

PARTI DI RICAMBIO
PIECES DETACHEES
SPARE PARTS
ERSATZTEILE
LISTA DE RECAMBIOS

LF 450

LF 450 A

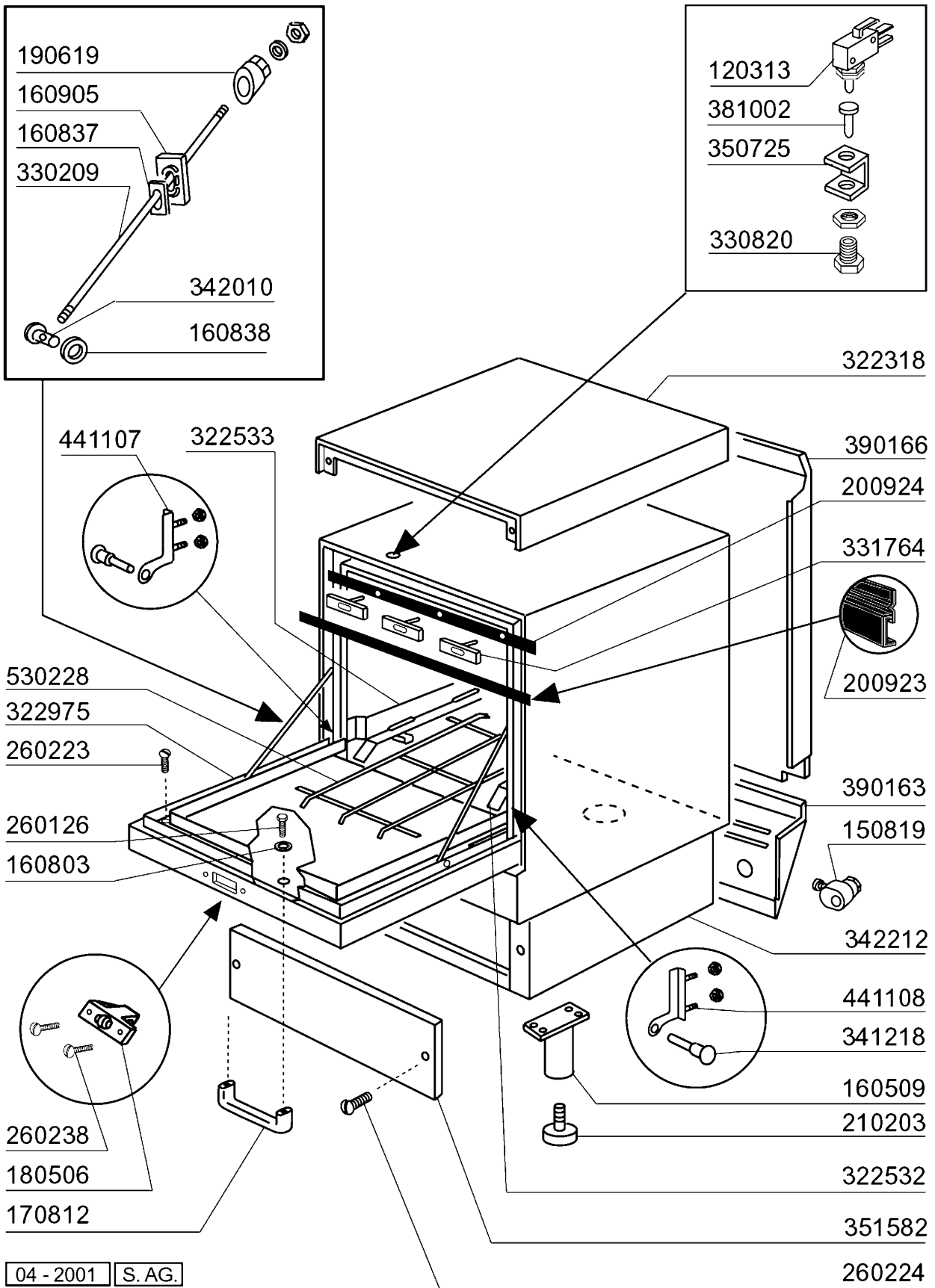
2/96



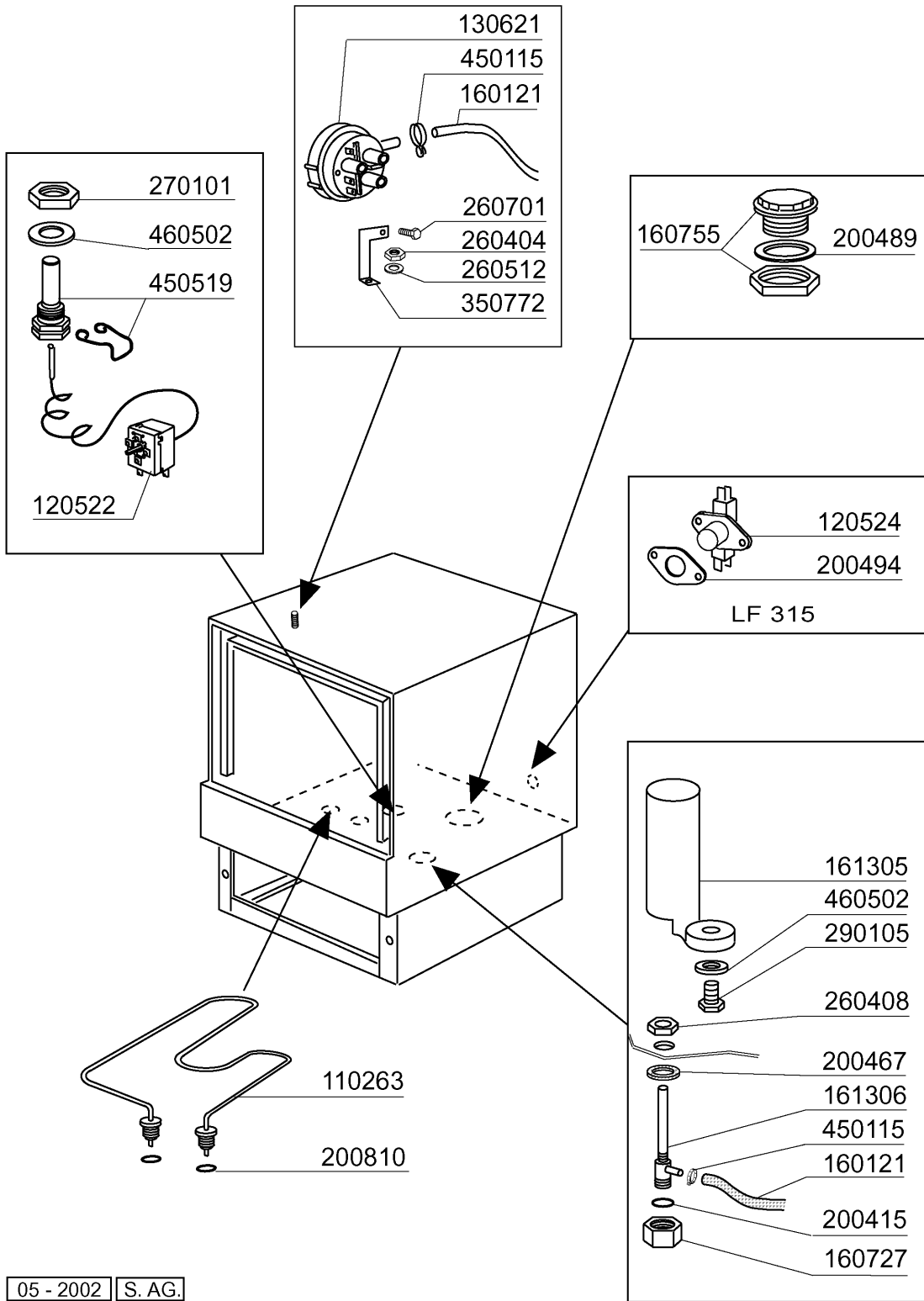
04 - 2001 S.A.G.

LF450A - Seite 1 - Karosserie Legende

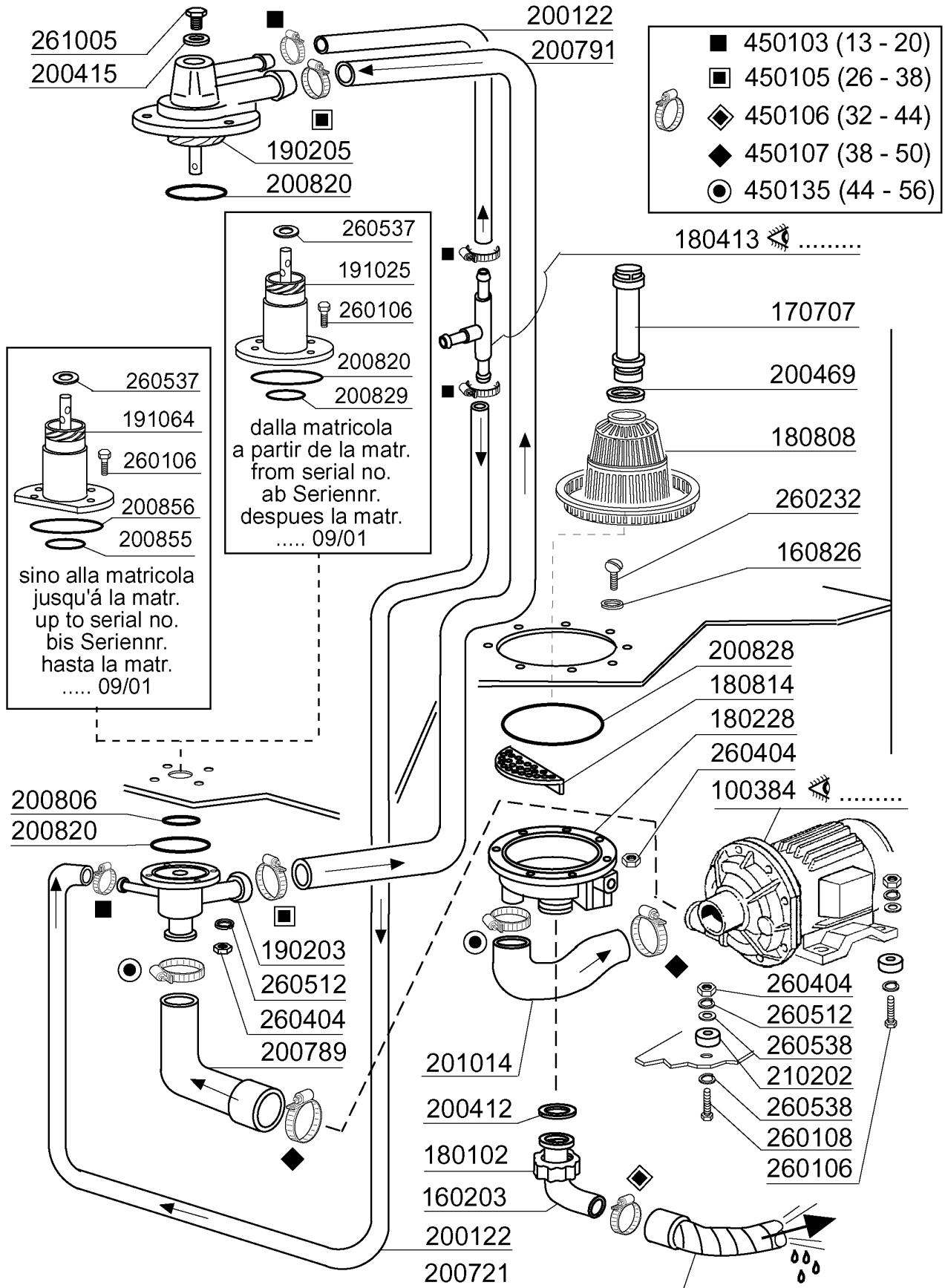
Kode	Bezeichnung	Preis
120313	Türendschalter F2 > F80	0
150819	Kabeldurchgang Pg16 Mit Loch	0
160509	Fusshalter	0
160803	Dichtung D.5	0
160837	Dichtung Für Zugstange Bc-fc	0
160838	Gleitring Für Zugstange Fc	0
160905	Gleitplatte F. Zugstange	0
170812	Graue Türgriff	0
180506	Schnappverschluss Br-bc-fc	0
190619	Gesperre Der Zugstange B-f-r	0
200923	Türdichtung	0
200924	Dichtung	0
210203	Gummifuss 30 Mm	0
260126	Schraube Te 5x12	0
260223	Rostfr.st Sonderschraube Tb5x12 304	0
260224	Tb-schraube 6x15 B23-10-11-12	0
260238	Tb-schraube M4x10 Griffbefestigung	0
322318	Abdeckung Lf450/f90m	0
322532	Fuehrung	0
322533	Linke Führung Lf450	0
322975	Tür Lf450/f90m	0
330209	Zugstange 5mx305 F-45-55-65	0
330820	Buechse Tuermikro F2-20-45-5	0
331764	Befest.platte Für Türdichtung B-f	0
341218	Scharnierstift B-f-g	0
342010	Stift Für Zugstange Fc	0
342212	Karosserie Lf450/f90m	0
350725	Winkel Des Mikros F300-45-55-65	0
351582	Fronttafel Lf450/f90m	0
381002	Stift F.tuermikro F2-20-45-55	0
390163	Untere Hinteretafel	0
390166	Hinteretafel	0
441107	Scharniere Br-bc-fc Linke	0
441108	Scharniere Br-bc-fc Recht	0
530228	Korb	0



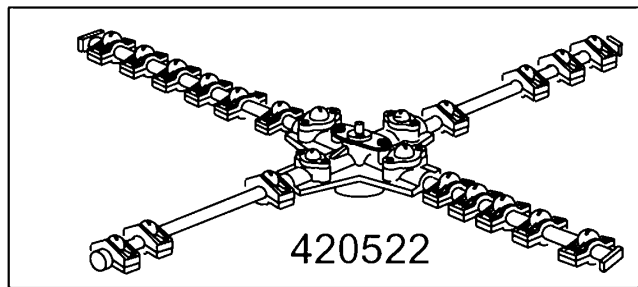
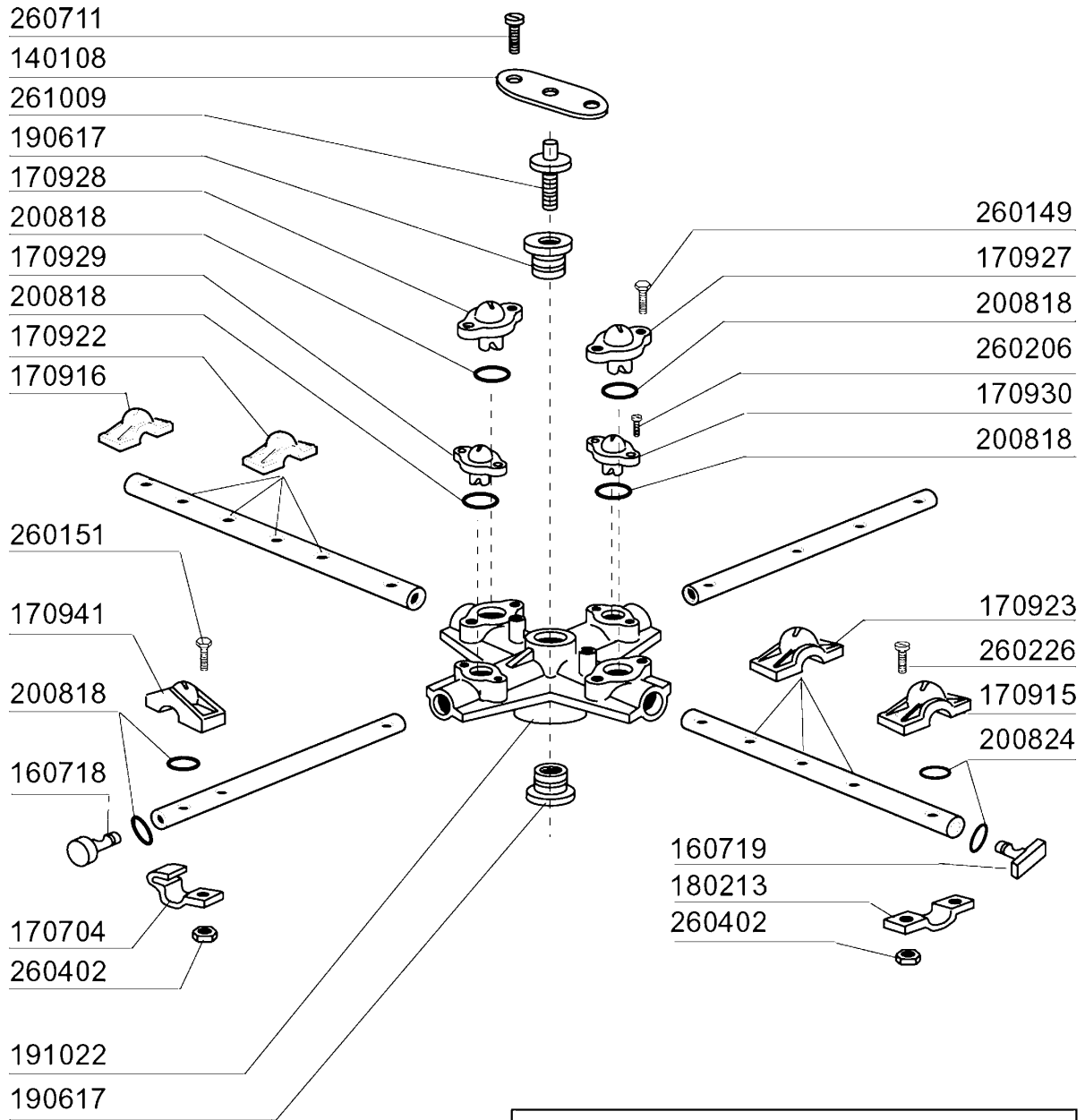
Kode	Bezeichnung	Preis
110263	Takheizkörper 2000w 230v Fc	0
120522	Thermostat 90° Tank -f-	0
120524	Tankthermostat Gläserespüler	0
130621	Niveauregler Bchr 45/22	0
160121	Schlauch Epdm D. 5 X 9	0
160727	Pfropfen 1/2 Ntp Cap	0
160755	Pfropfen Für Masch.ohne Entkalker	0
161305	Luftfalle F45-80	0
161306	Schlauch Für Luftfalle F45-80	0
200415	Dutral Dichtung -f2 18,5x10x3	0
200467	Dutr. Dichtung F.luftfalle	0
200489	Dichtung 81x68x3	0
200494	Dichtung Für Tankthermostat Bt	0
200810	O-ring 2,62x9,92x15,16 F Glaesersp	0
260404	Rostfr.stahlern.muetter D6 Uni 5588	0
260408	Mutter D.12	0
260512	Rostfr.st.growerschiebe D6	0
260701	Schraube 3,5x9,5	0
270101	Sechswinkl.gegenmutter.1/2"	0
290105	Te-ms-stopfen 1/2"	0
350772	Winkel	0
450115	Elastische Schelle D. 8,3/7,8	0
450519	Schutzhülle Für Tankthermostat F-c	0
460502	Asbestdichtung 30x21x2 C34-r	0



Kode	Bezeichnung	Preis
100384	Pumpe 1ps 220/1v/50hz 1219	0
160203	Kniestueck 1"1/2 N-s-f-c /ablauf	0
160826	Dichtung 14x6,2x2 B41-f2	0
170707	Überlaufrohr H140-f2-45-55-r	0
180102	Gewinding F.ablaufst.1"1/2 F45-55	0
180228	Ansaugwanne Ohne Druckwaechter C30	0
180413	T-nippel D.11,5 - Nachspülgruppe	0
180808	Filter F2-f45-55-80	0
180814	Schutzfilter V.ansaugpumpe F	0
190203	Unterkniehalt.was/nachs.f2-45-55-80	0
190205	Ob.kniehalt/spuelarm F2-45-55-65-80	0
191025	Untere Wascharmhalt.b-f	0
191064	Untere Wascharmhalterung Für Bc-fc	0
200122	Schlauch 11x19	0
200412	Dichtung Ablauf1 1/2" 45x33x3	0
200415	Dutral Dichtung -f2 18,5x10x3	0
200469	Standrohrdichtung 45x35,5x7	0
200721	Ablaufschlauch 28x35 2mt.	0
200789	Druckschlauch Fc	0
200791	Waschschlauch Unten/oben	0
200806	O-ring 2,62x13,10x18,34	0
200820	O-ring151 46,99x5,33x57,6	0
200828	O-ring 183,75x190,81x3,53	0
200829	O-ring 81,92x92,58x5,33	0
200855	Dichtung Für Wascharmhalter Bc/fc	0
200856	Dichtung O-ring 82,22x87,46x2,62	0
201014	Ansaugschlauch D.pumpe F90m/lf450	0
210202	Gummifuss Glaeserspueler	0
260106	Schraube Te6x25	0
260108	Schraube Te 6x40	0
260232	Rostfr.st Tb Schraube 6x25 B15-6-8	0
260404	Rostfr.stahlern.muetter D6 Uni 5588	0
260512	Rostfr.st.growerschiebe D6	0
260537	Rostfr.st.flachscheibe D13x20x0,8	0
260538	Schiebe 18x6x1,5 Stahl	0
261005	Schraube Wascharmsup F2-b41	0
450103	Schlauchs. Fe Zn. 13-20 H=9	0
450105	Schlauchs. H=12,2 26-38	0
450106	Schlauchs. H=12,2 32-44	0
450107	Schelle Fe Zn 38-50 H=12,2	0
450135	Schelle Fe Zn 44-56 H=12,2	0



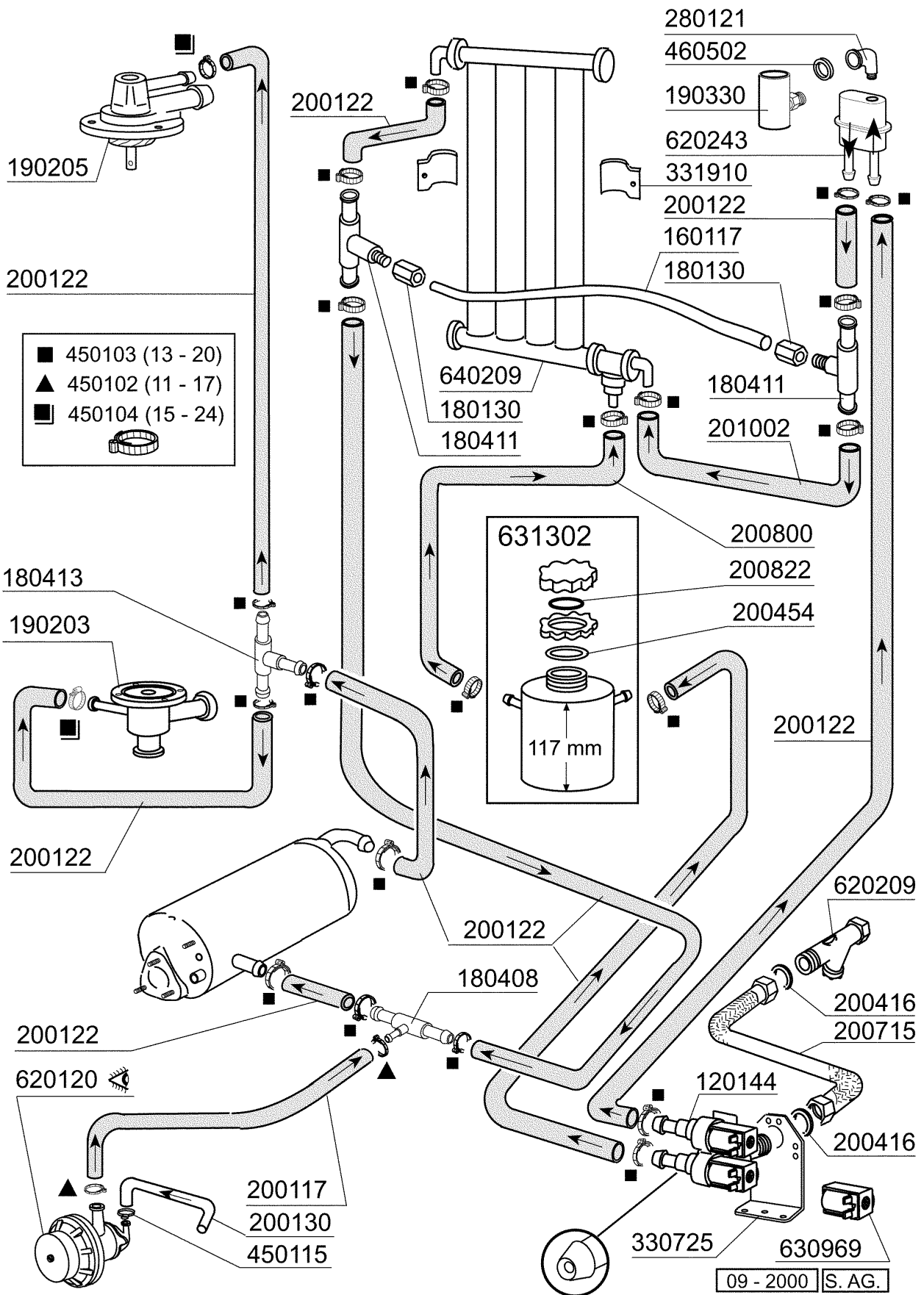
Kode	Bezeichnung	Preis
140108	Winkel Für Befestigungsschraube	0
160718	Pfropfen F.nachsp.arm F2-c34mopl	0
160719	Pfropfen F.wascharm D.18	0
170704	Halter.nachsp.düsebefestig.f-b-c33	0
170915	Rechte Duese B-f	0
170916	Linke Duese B-f	0
170922	Linke Düse Ulx-dlx	0
170923	Rechte Düse Ulx-dlx	0
170927	Waschdüse F2-c-grau	0
170928	Blinde Waschdüse F2-c-grau	0
170929	Nachspueduese F2-c-grau	0
170930	Blinde Duese F2-c- Grau	0
170941	Nachspulduse Usa	0
180213	Flansch F.düseklemmung F2-c34	0
190617	Buchse	0
191022	Spuelarmkreuz F2-b	0
200818	O-ring 1,78 X 6,75 X 10,31	0
200824	O-ring 1,78x12,42x15,98	0
260149	Schraube Te 4x25	0
260151	Schraube Te 4x12	0
260206	Schraube Tcp 4x22	0
260226	Rostf.st Tcp-schraube4x12 A2uni6107	0
260402	Mutter In Rostfr.stahl D4 Uni 5588	0
260711	Schraube 4,2x13	0
261009	Befestig.schraube F.spuelarm	0
420522	Wascharm	0



LF450A - Seite 5 - Nachspülgruppe Legende

Kode	Bezeichnung	Preis
110349	Heizkörper 6000w 220/380v	0
120144	E-ventil Typ 2 Wege Fc A 10 Lt	0
120145	E-ventil F2 14lt/n Typ 1 Weg	0
120522	Thermostat 90° Tank -f-	0
120523	Boiler Sicherheitsthermostat Bc-f	0
120525	Bolierthermostat Fc-c95-155-165	0
160805	Dichtung D.8	0
161102	Heizkoerperschutz Mopl.	0
180408	"t"-nippel F.dosierer M/zentr.reduz	0
180413	T-nippel D.11,5 - Nachspülgruppe	0
190203	Unterkniehalt.was/nachs.f2-45-55-80	0
190205	Ob.kniehalt/spuelarm F2-45-55-65-80	0
190330	Te-stück Für Rückverhinderer	0
191040	Rahmen Des Thermostatsknopfes	0
200117	Gummischlauch 7x16	0
200122	Schlauch 11x19	0
200130	Ansaugrohr Für Nachspülmittel 5x8,5	0
200416	Dichtung D. 3/4"	0
200715	Zulaufschlauch 2m Rostfr.st.	0
200815	O-ring F.heizkörper	0
260110	Schraube Te 8x10	0
280121	Kniestück Für Rückverhinderer	0
330342	Boiler C95-c155-c165	0
330725	Standardwinkel Fuer E-ventil	0
331726	Winkel Fuer 3 Thermostate	0
450102	Schelle Fe Zn 11-17 H=9	0
450103	Schlauchs. Fe Zn. 13-20 H=9	0
450104	Schlauchs. Fe Zn. 13-20 H=9	0
450104	Schlauchs. Fe Zn. 13-20 H=9	0
450115	Elastische Schelle D. 8,3/7,8	0
450315	Knebel F.thermostat 90°	0
460502	Asbestdichtung 30x21x2 C34-r	0
620120	Glanzmitteldosierer	0
620209	Einlauffilter	0
620243	Rohrtrenner	0
630969	Spule S4216 220/50hz	0

Kode	Bezeichnung	Preis
120144	E-ventil Typ 2 Wege Fc A 10 Lt	0
160117	Schlauch 6,3x1,1 Weiss	0
180130	Überwurfmutter Für By Pass (1/4")	0
180408	"t"-nippel F.dosierer M/zentr.reduz	0
180411	T-nippel Für By Pass "btm"	0
180413	T-nippel D.11,5 - Nachspülgruppe	0
190203	Unterkniehalt.was/nachs.f2-45-55-80	0
190205	Ob.kniehalt/spuelarm F2-45-55-65-80	0
190330	Te-stück Für Rückverhinderer	0
200117	Gummischlauch 7x16	0
200122	Schlauch 11x19	0
200130	Ansaugrohr Für Nachspülmittel 5x8,5	0
200416	Dichtung D. 3/4"	0
200454	Dichtung F.salzbehaelter	0
200715	Zulaufschlauch 2m Rostfr.st.	0
200800	Schlauch Für Salzbehälter	0
200822	Pfropfendichtung Des Salzbehälter	0
201002	Verbindungsschlauch Für Entkalker	0
280121	Kniestück Für Rückverhinderer	0
330725	Standardwinkel Fuer E-ventil	0
331910	Winkel Fuer Entkalker Fc	0
450102	Schelle Fe Zn 11-17 H=9	0
450103	Schlauchs. Fe Zn. 13-20 H=9	0
450104	Schlauchschele H=12,5 15-24	0
450115	Elastische Schelle D. 8,3/7,8	0
460502	Asbestdichtung 30x21x2 C34-r	0
620120	Glanzmitteldosierer	0
620209	Einlauffilter	0
620243	Rohrtrenner	0
630969	Spule S4216 220/50hz	0
631302	Salzbehaelter	0
640209	Entkalker (4 Teilen)	0



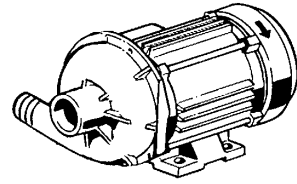
**LF450A - Seite 7 - Pumpe
Legende**

Kode	Bezeichnung	Preis
100384	Pumpe 1ps 220/1v/50hz 1219	0
100612	Pumpe Hp 1 220/1/60hz F 1219	0
630113	Pumpengehaeuse Fi 1ge 0,5-0,75 Hp	0
630214	Flansch Pumpe Fi Ps0,75-1-1,5	0
630219	Deckel F.pumpenlaufrad Fi Hp.0,75-1	0
630325	Lueferrad F. Pumpe 1219/2241	0
630410	O-ring Pumpe Fi Ps0,5-0,75-1	0
630510	Mech.dichtung Pumpe Hp0,5-0,75	0
631207	Kondensator 12,5mf. 450v 85c	0
631627	Laufrad Pumpe Fi D103 Ps 1-1,5	0
631643	Laufrad F.1219 Hp1/1,5 60hz D.90	0

100384 (220/240 V 50 Hz)

100612 (220 V 60 Hz)

HP 1 - Kw 0,75 (1219)



630214

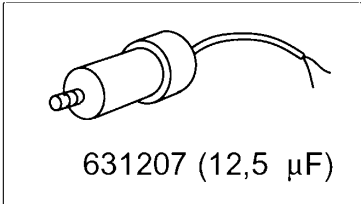
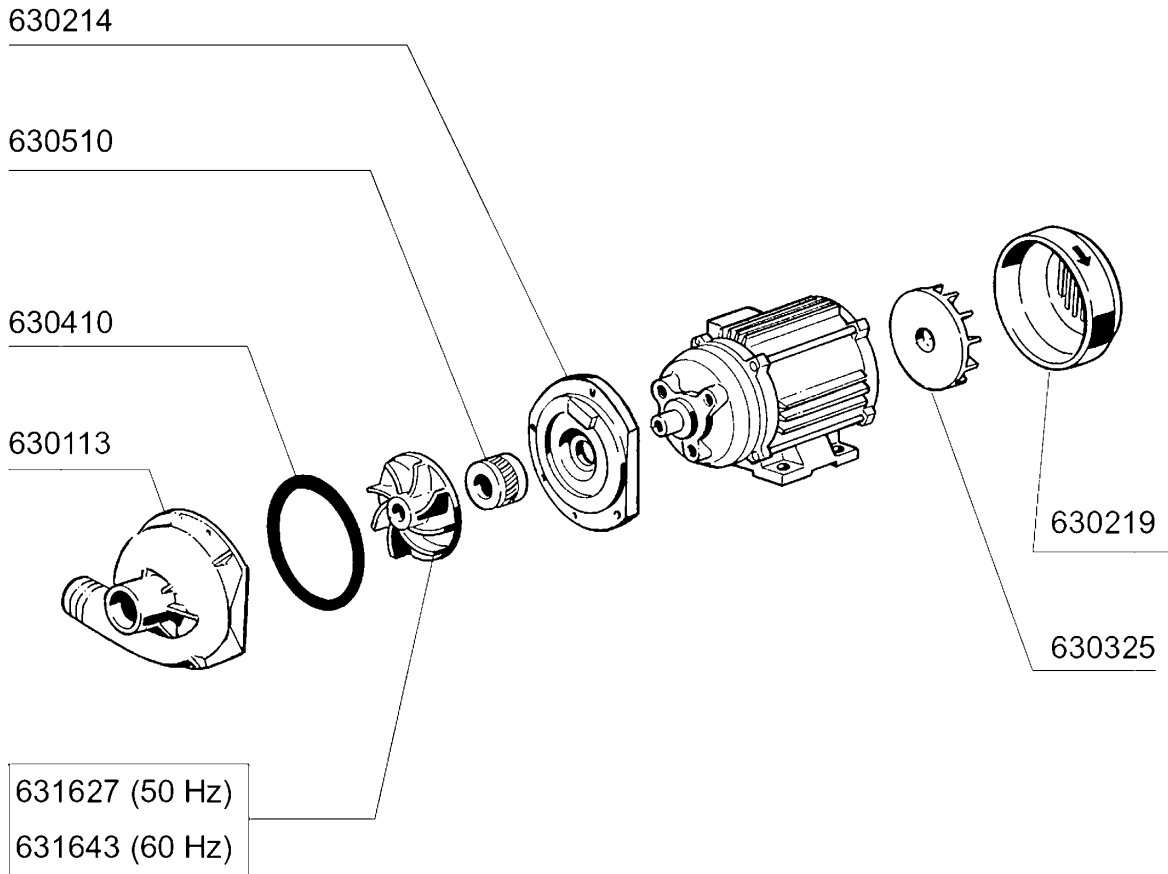
630510

630410

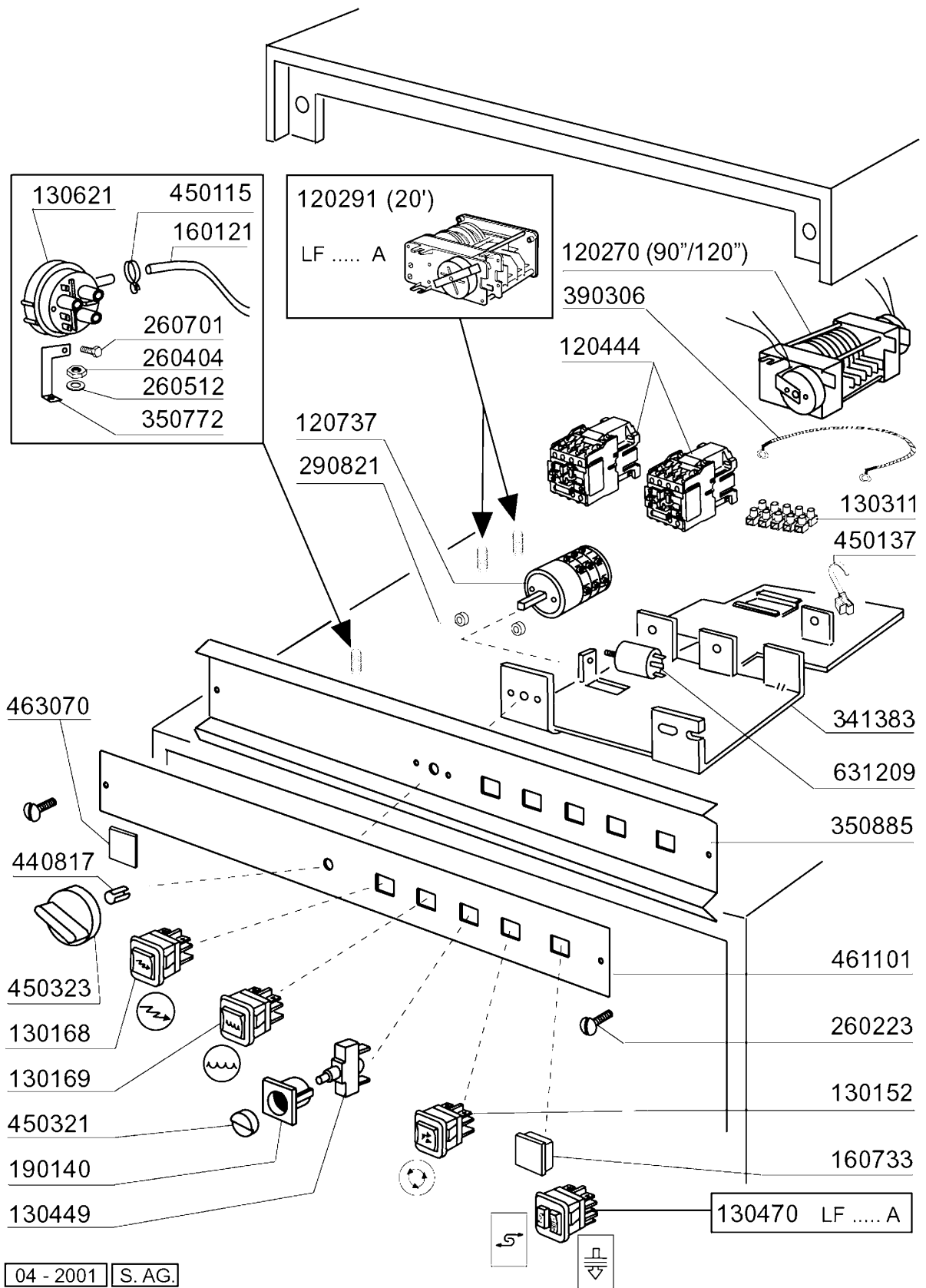
630113

631627 (50 Hz)

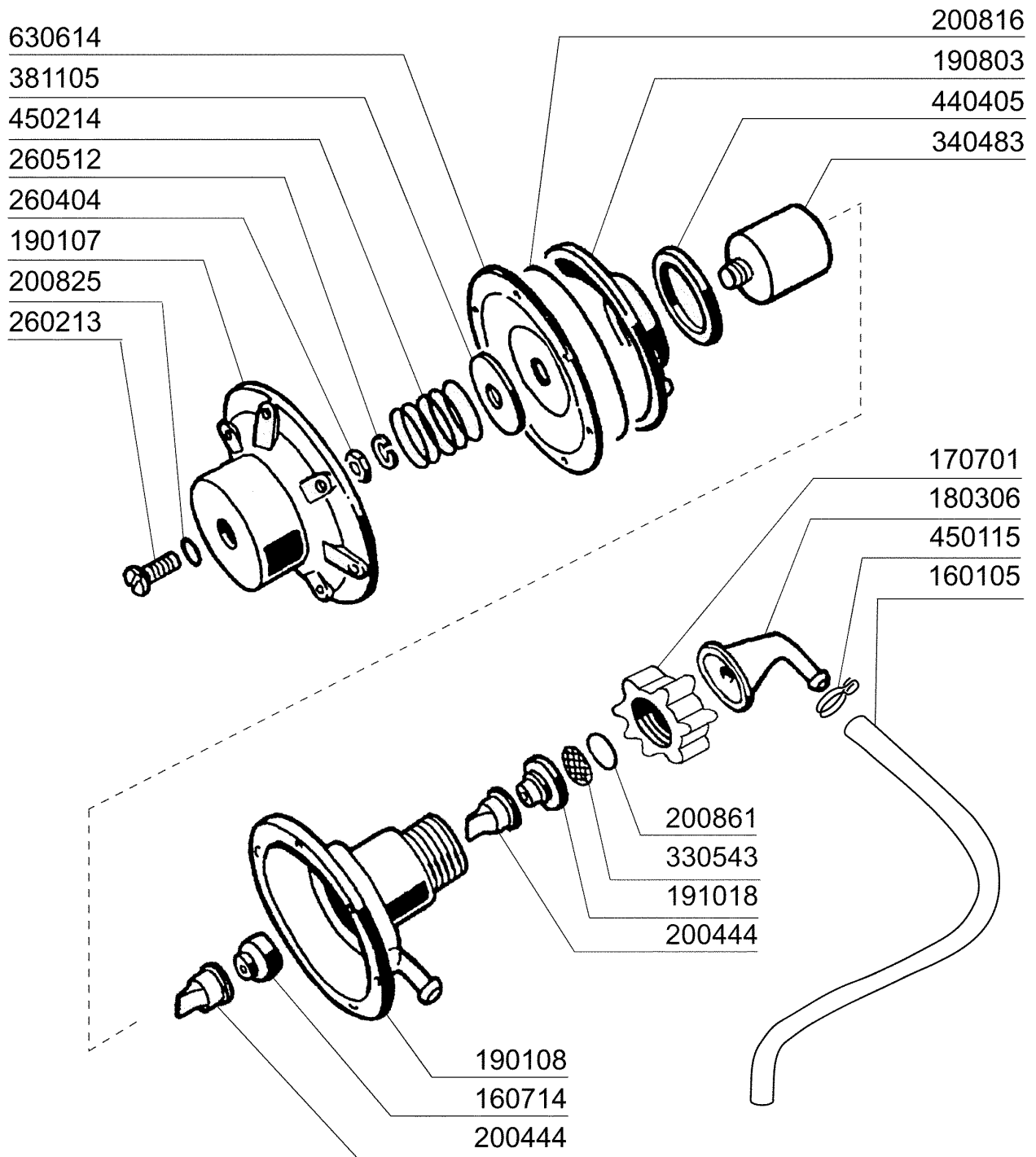
631643 (60 Hz)



Kode	Bezeichnung	Preis
120270	Zeitschalter 2motor 75/120"neue F80	0
120291	Regenerierungszeitschalter 20' Bc A	0
120444	Schütz 9a 220v 50hz Hr0901nm	0
120737	Schalter 16a Vierpolig 3 Stell.	0
130152	Grüne Lampe "in Betrieb"	0
130168	Lampe: Masch.eingeschaltet/lav-line	0
130169	Lampe:masch.betriebsbereit/lav-line	0
130311	Klemmleiste 5 Pos.	0
130449	Druckknopf Br-bc-fc	0
130470	Schalter+lampe Regenerierung	0
130621	Niveauregler Bchr 45/22	0
160121	Schlauch Epdm D. 5 X 9	0
160733	Neutral Pfropfen F. Lampe	0
190140	Graue Halterung F.drucktaste Br-bc	0
260223	Rostfr.st Sonderschraube Tb5x12 304	0
260404	Rostfr.stahlern.muetter D6 Uni 5588	0
260512	Rostfr.st.growerschiebe D6	0
260701	Schraube 3,5x9,5	0
290821	Abstandstueck F.schalter	0
341383	Halterung F.e-tafel	0
350772	Winkel	0
350885	Support Für "lf"	0
390306	Seil	0
440817	Federsperring Lscb/ 1853/17/00	0
450115	Elastische Schelle D. 8,3/7,8	0
450137	Bundverschluss Mit Fuss 31900	0
450321	Graue Abdeckung F.drucktaste Br-bc	0
450323	Knebel Für Bc-br-c95-c155	0
461101	Schalttafel Lf Lav-line	0
463070	Platte	0
631209	Entstörfilter	0

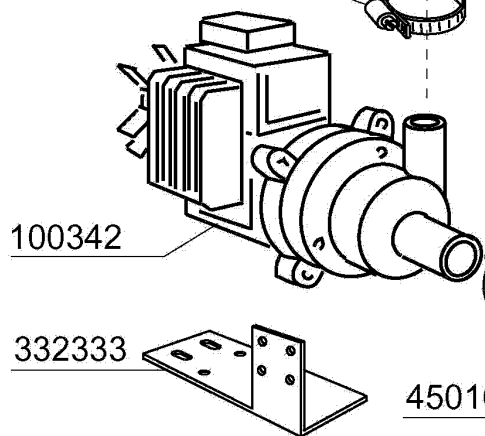
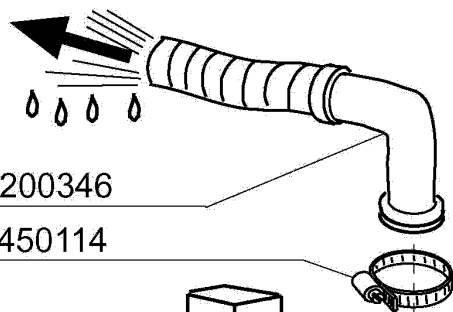
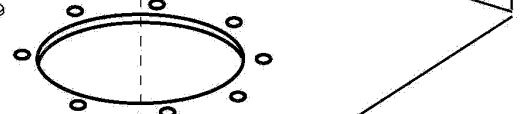
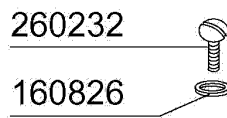
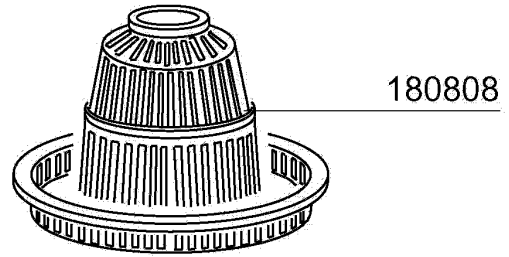
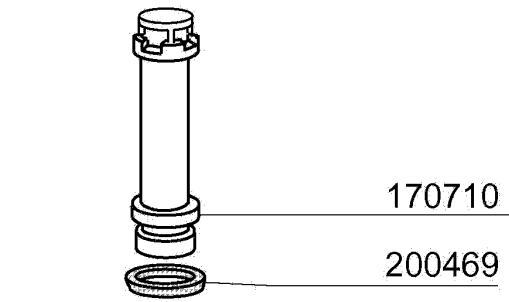
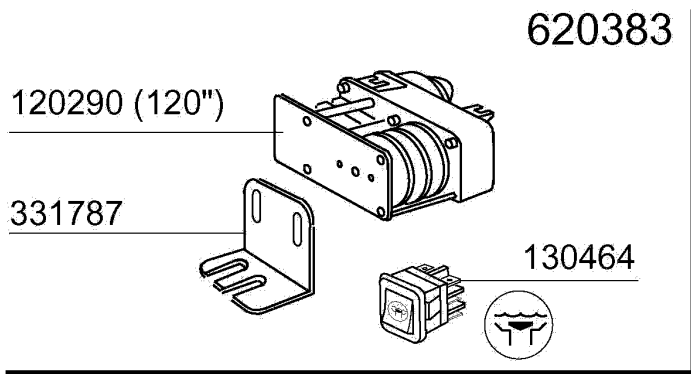


Kode	Bezeichnung	Preis
160105	Ansaugschlauch D.6x4 F.dosiererger.	0
160714	Pfropfen V.dosiereranlage Moplen	0
170701	Gewinding 1/2" F.dosieregeraet	0
180306	Nippel F.glnzdosierer	0
190107	Abdeckung Für Dosierergerät	0
190108	Gehäuse Für Dosiergeraet	0
190803	Halterung Der Dichtung V.dosiererg.	0
191018	Filterhalterung Glzmtldosierer	0
200444	Saugventil Glanzmitteldosiergeraet	0
200816	O-ring 2,5x59,2x64,2 Glanzmdos	0
200825	O-ring 3x5x11 Dosiergeraet	0
200861	Or-dichtung 14x18x2	0
260213	Schraube Tcp 5x25	0
260404	Rostfr.stahlern.muetter D6 Uni 5588	0
260512	Rostfr.st.growerschiebe D6	0
330543	Filter Glanzmitteldosierer D.17	0
340483	Stößel Für Dosierergerät	0
381105	Druckring Für Membrane	0
440405	Dichtung Glanzmtldos.	0
450115	Elastische Schelle D. 8,3/7,8	0
450214	Feder Glanzmtldosier	0
620120	Glanzmitteldosierer	0
630614	Membrane Glanzmitteldosierer	0



LF450A - Seite 10 - Laugenpumpe Legende

Kode	Bezeichnung	Preis
100342	Ablaufpumpe 100w 220v	0
120290	Zeitschalter Für Ablaufpumpe	0
130464	Drucktaste: Laugenpumpe/lav-line	0
160203	Kniestueck 1"1/2 N-s-f-c /ablauf	0
160826	Dichtung 14x6,2x2 B41-f2	0
170710	Standrohr Ablaufpumpe U.schiffsausf	0
180102	Gewinding F.ablaufst.1"1/2 F45-55	0
180114	Braun Knopf B23-b27	0
180228	Ansaugwanne Ohne Druckwaechter C30	0
180808	Filter F2-f45-55-80	0
200346	Ablaufschlauch Glaeserspueler	0
200412	Dichtung Ablauf1 1/2" 45x33x3	0
200469	Standrohrdichtung 45x35,5x7	0
200828	O-ring 183,75x190,81x3,53	0
201001	Verbindungsschlauch Für Laugenpumpe	0
260232	Rostfr.st Tb Schraube 6x25 B15-6-8	0
260404	Rostfr.stahlern.muetter D6 Uni 5588	0
331787	Winkel Für Zeitschalter Ablaufp. F	0
332333	Halterung F.laugenpumpe	0
450106	Schlauchs. H=12,2 32-44	0
450114	Schlauchs. H=12,2 22-23	0
620383	Ablaufpumpe	0



**LF450A - Seite 11 - Spülmittelpumpe
Legende**

Kode	Bezeichnung	Preis
180719	Ansaugrohr Für Waschmitteldosierer	0
200467	Dutr. Dichtung F.lufffalle	0
200607	Schlauch Des Waschmitteldosierpumpe	0
251213	Nippel Inox-stahl F.dosiergeraet	0
260408	Mutter D.12	0
620242	Waschmitteldosierer	0

