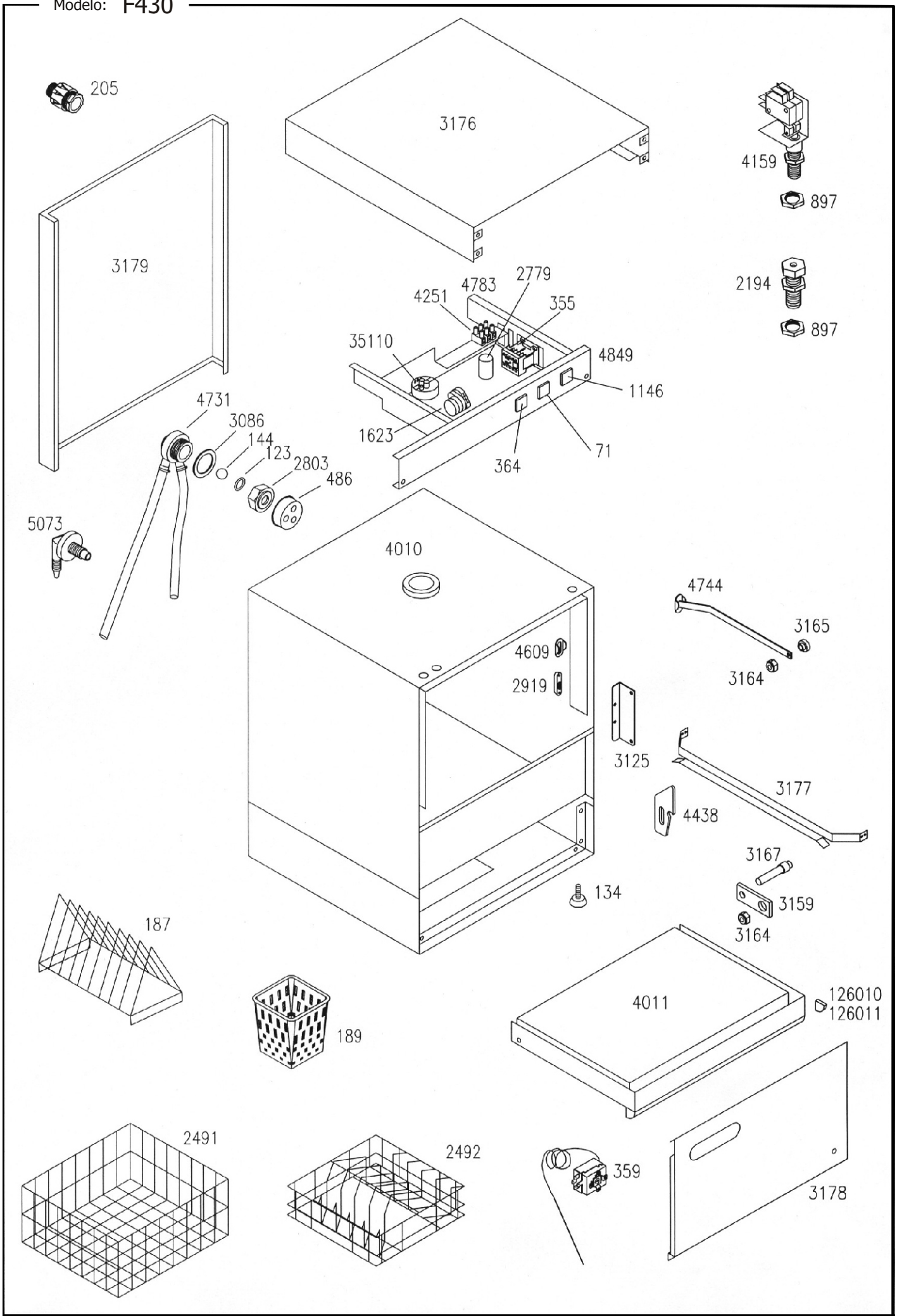
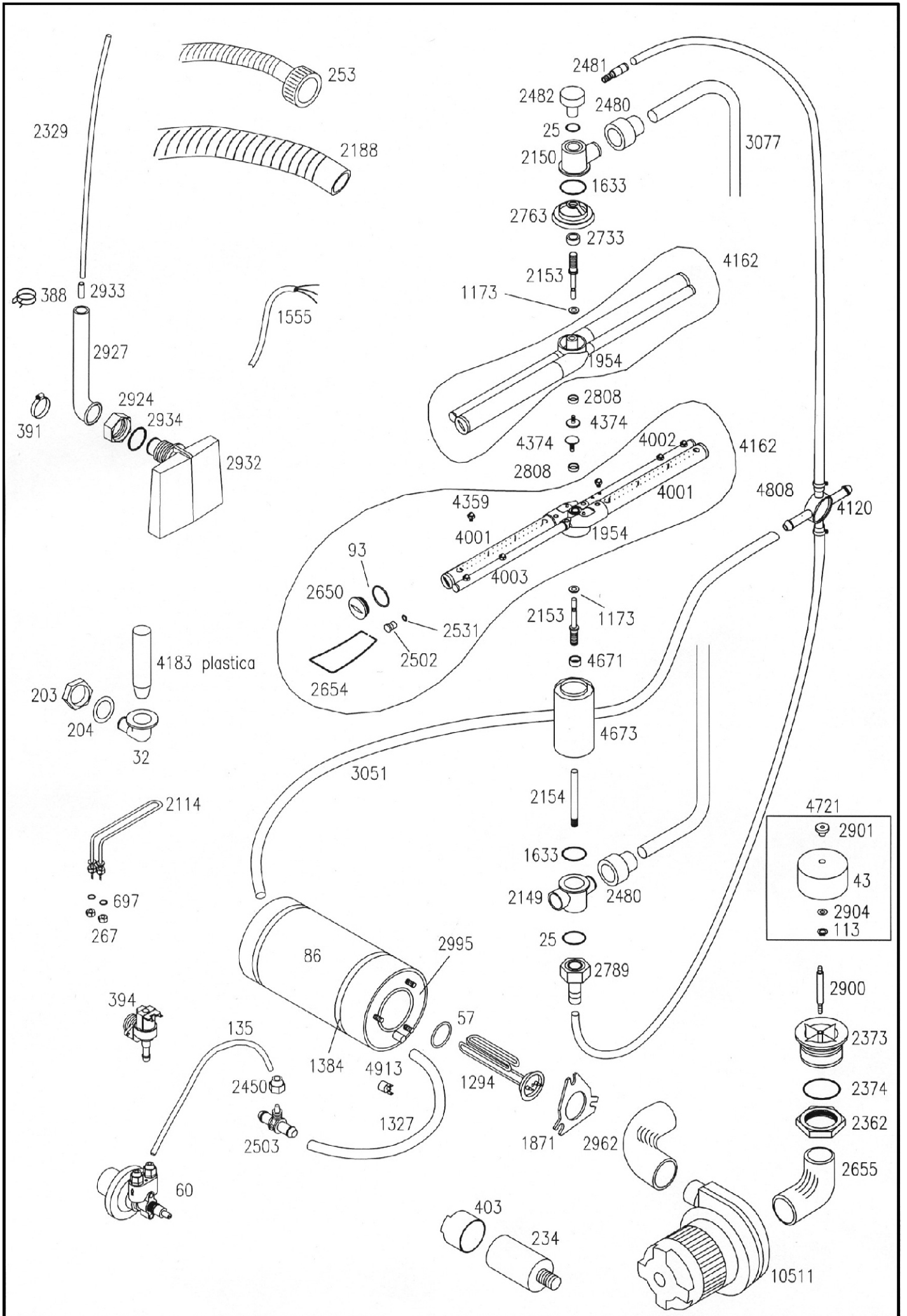


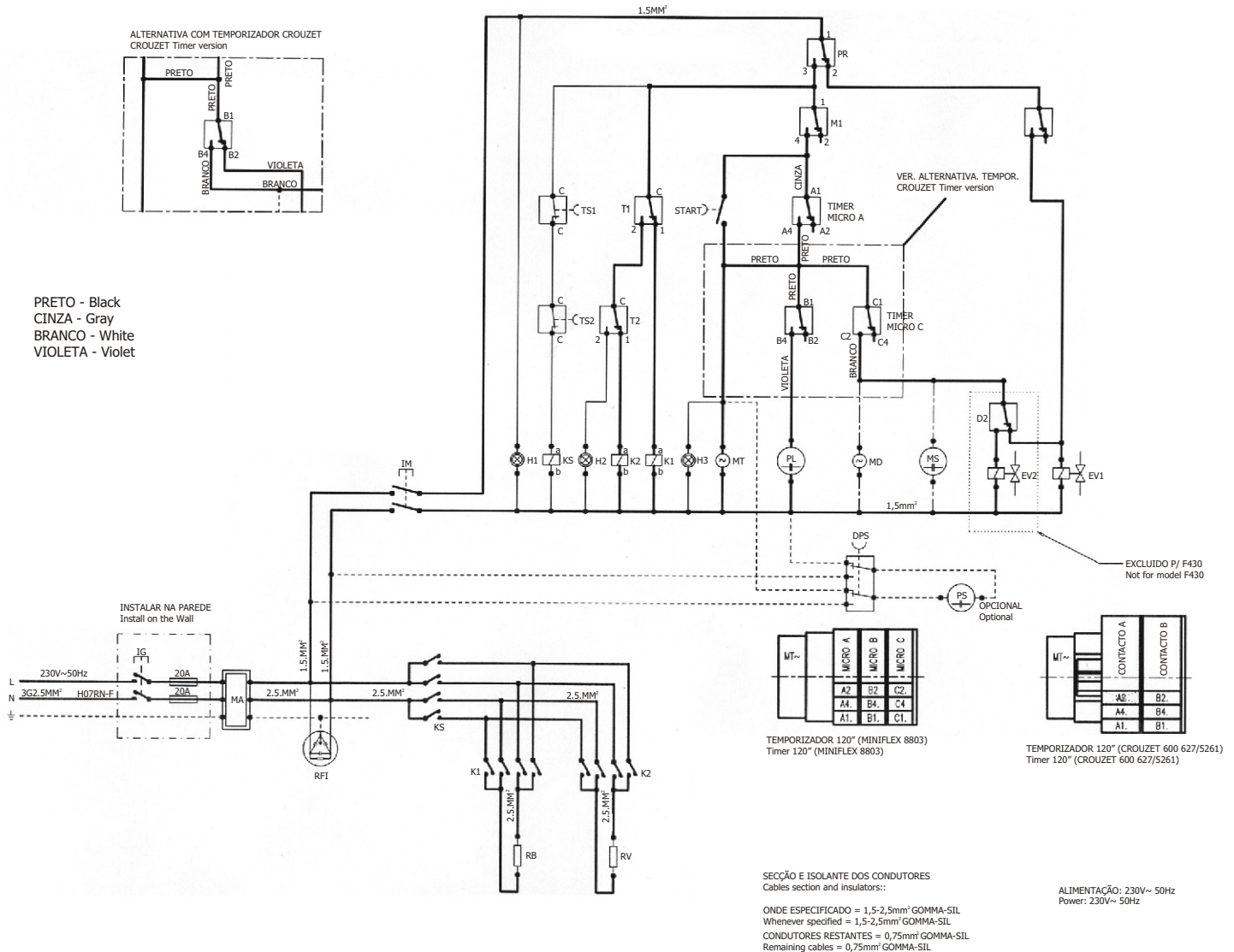


- > **DIMENSÕES (LPH)** 550x550x773mm
DIMENSIONS
- > **POTÊNCIA** 6600w
POWER
- > **CESTO** 450x450mm
BASKET
- > **ALTURA DE ENTRADA** 320mm
WORKING HEIGHT
- > **PRODUÇÃO MÁX. (Pçs/hr)**..... 420/200
MAX. PRODUCTION
- > **CONSUMO DE ÁGUA/CICLO** 2,5Lts
WATER CONSUMATION / CYCLE
- > **CAPACIDADE DA CUBA** 23Lts
TANK CAPACITY
- > **CAPACIDADE DA CALDEIRA**..... 5Lts
BOILER CAPACITY





25	>	GUARNIÇÃO OR 128 O'ring OR 128	2480	>	TUBO DE LIGAÇÃO HASTE SUPERIOR Connection tube to upper wand	4609	>	BATENTE TIRANTE AÇO INOX Shaft stainless steel knocker
32	>	TUBO ESGOTO Drain tube	2481	>	RACCORD CONCHA SUPERIOR Upper shell racord	4671	>	ANILHA DE ADAPTAÇÃO Adaptation ring
43	>	FILTRO REDE INOX REDONDO Inox round filter	2482	>	RACORD 90° C Racord 90°C	4673	>	CILINDRO DE SUPORTE DO BRAÇO H101 Plastic cilinder for arm support H101
57	>	JUNTA DA RESISTÊNCIA DA CALDEIRA Boiler heating element gasket	2491	>	CESTO COPOS 450x450 Basket for glasses 450x450	4721	>	FILTRO INOX CONJUNTO P/ LOUÇA Stainless steel filter assembly for dishes
60	>	DOSEADOR DE ABRILHANTADOR Doser	2492	>	CESTO PRATOS 450x450 Basket for dishes 450x450	4731	>	CONJUNTO VÁVULA C/ TUBO Valve with tube assembly
71	>	SINALIZADOR VERDE 230V Green led 230V	2502	>	TAMPÃO HASTE ENXAGUAMENTO Cover of the rinse wand	4744	>	CONJUNTO TIRANTE DIR. / ESQ. Shaft assembly DX-SX
86	>	PROTECÇÃO TERMICA P/ CALDEIRA Thermic protection for boiler	2503	>	VÁLVULA DE RETENÇÃO Retension valve	4783	>	CABLAGEM CONJUNTO B45EM-A45 230V 50Hz Cables assembly B45EM-A45 230V 50Hz
93	>	GUARNIÇÃO OR 121 O'ring OR 121	2531	>	GUARNIÇÃO OR 106 O'ring Or 106	4808	>	DISTRIBUIDOR DE 3 VIAS C/ TUBO 12x17 3-ways distribution with tube 12x17
113	>	ANILHA DE FIXAÇÃO D9MM Fixing ring D9MM	2650	>	TAMPÃO PLASTICO DA CRUZETA Cross plastic cover	4849	>	PAINEL COMANDO SERIGRAFADO Control panel
123	>	GUARNIÇÃO OR 11,91X2,62 O'ring OR 11,91X2,62	2654	>	MOLA DO TAMPÃO DA CRUZETA DE LAVAGEM Spring for cross plastic cover	4913	>	TERMOSTATO BIMETALICO Thermostat
134	>	PÉS REGULAVEIS Regulable feet	2655	>	TUBO ASPIRAÇÃO Suction tube	5073	>	RACORD INJEÇÃO DO DOSEADOR DE DETERGENTE Racord. Ass. for detergent doser
135	>	TUBO 4X6mm Tube 4x6 mm	2733	>	DISTANCIAL INOX Diviser/separator inox	10511	>	ELECTROBOMBA 0,50HP Electrovalve 0,50HP
144	>	ESFERA 5/8 PTFE Sphere 5/8 PTFE	2763	>	ADAPTADOR DA FALANGE Bearing adaptor	35110	>	PRESSOSTATO 55*30 C1200 Pressure switch 55*30 C1200
187	>	CESTO PORTA PIREES Dish holder fos Q basket	2779	>	FILTRO ANTI-PARASITAS. 0,47MF Anti-parasites filter 0,47MF	126010	>	CANTO DA PORTA ESQ. Door corner SX
189	>	CESTO P/ TALHER Round basket for spoons	2789	>	RACORD P/TIRANTE Racord	126011	>	CANTO DA PORTA DIR. Door corner DX
203	>	PORCA DE APERTO Fastening nut	2803	>	PORCA APERTO VALVULA ANTI FLUXO Fastening nut for anti-flow valve			
204	>	GUARNIÇÃO BORRACHA MM 59x45x2,5 Rubber gasket MM 59x45x2,5	2808	>	ANEL P/ DISTRIBUIDOR Ring for distribution unit			
205	>	SERRA CABOS C/ PORCA Cables fastener with nut	2900	>	TIRANTE FILTRO Filter shaft			
234	>	CONDENSADOR 12.5 Æf Condensator 12.5 Æf	2901	>	PORCA DE FIXAÇÃO DO FILTRO Filter fixing nut			
253	>	TUBO DE ALIMENTAÇÃO MM1500 S/CURVA Drain Pipe MM1500 without curve	2904	>	ANILHA INOX D.10XD.20 Inox ring D.10XD.20			
267	>	PORCA DA RESISTÊNCIA Heating element nut	2919	>	GUIA TIRANTE Nylon guide			
355	>	CONTACTOR Connector	2924	>	PORCA M20 Nut M20			
359	>	TERMOSTATO 0º A 90º C1200 Thermost 0º to 90º C1200	2927	>	RACORD ANTICONDENSAÇÃO Racord anti-condensation			
364	>	INTERRUPTOR LUMINOSO 0-1 230V Light switch 0-1 230V	2932	>	CONCHA PLÁSTICA DE AR Air plastic shell			
388	>	ABRACADEIRA HLS/A14.8X15.9 Cramp HLS/A14.8X15.9	2933	>	TUBO PEQUENO P/ CAMERA DE AR Small tube for air chamber			
391	>	ABRACADEIRA HLS/A19.6X20.6 Cramp HLS/A19.6X20.6	2934	>	ORING 20,22x3,53 O'ring 20,22x3,53			
394	>	ELECTROVÁLVULA 90º 230V Electrovalve 90º 230V	2962	>	TUBO ELEVAÇÃO Elevation tube			
403	>	TAMPA CONDENSADOR 5mf C-1200 Condensator cover 5mf C-1200	2995	>	CALDEIRA CONJUNTO Boiler assembly			
486	>	TAMPA VALVULA ANTI FLUXO Cover for the anti-flow valve	3051	>	TUBO DE BORRACHA 12x17x485mm Rubber tube 12x17x485mm			
697	>	ORING RESISTÊNCIA Heating element o'ring	3077	>	TUBO RAMPA DE LAVAGEM Washing area tube			
897	>	PORCA INFERIOR DE FIXAÇÃO Fixing lower nut	3086	>	GUARNIÇÃO EM BORRACHA Rubber O'ring			
1146	>	INTERRUPTOR START Start switch	3125	>	FIXAÇÃO PORTA Door fastening			
1173	>	ANILHA TEFLON 16x10x2 Teflon ring 16x10x2	3159	>	CHAPA DA PORTA Small plate for door			
1294	>	RESISTÊNCIA CALDEIRA 3000w MN Boiler heating element 3000w MN	3164	>	PORCA DO PERNO DE FIXAÇÃO Nut for fixing nut			
1327	>	TUBO BORRACHA 12x17x250mm Rubber tube mm12x17x250	3165	>	PERNO FIXAÇÃO DO TIRANTE Shaft fixing nut			
1384	>	ABRACADEIRA EXTERIOR DA CALDEIRA 31921 Boiler outer clamp 31921	3167	>	PERNO DA PORTA Door pin			
1555	>	CABO DE ALIMENTAÇÃO 3X2.5X3500 Feeding cable 3X2.5X3500	3176	>	TAMPA SUPERIOR Upper cover			
1623	>	PROGRAMADOR (TIMER) Timer	3177	>	SUPORTE CESTO INTERIOR Lower basket support			
1633	>	ORING DA CONCHA C1200 42,86X3,53 Shell o'ring	3178	>	PAINEL FRONTAL INFERIOR Lower front panel			
1871	>	FALANGE DE FIXAÇÃO DA RESIST. DA CALDEIRA Fixing bearing for the boiler heating element	3179	>	PAINEL POSTERIOR Rear panel			
1954	>	DISTRIBUIDOR 4RP DIS.1217 Distribution unit 4RP DIS.1217	4001	>	TUBO DE LAVAGEM Washing tube			
2114	>	RESISTÊNCIA 2000w Heating element 2000w	4002	>	TUBO DE ESTERILIZAÇÃO DX Aseptic tube DX			
2149	>	CONCHA INFERIOR Lower shell	4003	>	TUBO DE ESTERILIZAÇÃO SX Aseptic tube SX			
2150	>	CONCHA SUPERIOR PLASTICA Upper plastic shell	4010	>	CARROÇARIA CONJUNTO Body assembly			
2153	>	VEIO DA HASTE INFERIOR Shaft for lower wand	4011	>	CONJUNTO PORTA Door assembly			
2154	>	TIRANTE INOX Inox bearing	4120	>	DISTRIBUIDOR 3 VIAS 3-ways distribution			
2188	>	TUBO SAÍDA ÁGUA Drain tube	4159	>	CONJUNTO INTERRUPTOR DE SEGUR. DA PORTA Door safety switch assembly			
2194	>	CONJUNTO FECHO PORTA Door lock assembly	4162	>	CRUZETA LAVAGEM Washing cross			
2329	>	TUBO CAMERA DE AR AO PRESSOSTATO Tube between air chamber and pressure switch	4183	>	TUBO DE NIVEL PLASTICO Plastic glass level			
2362	>	PORCA APERTO RACORD Racord fastening nut	4251	>	LIGADOR PA76 3X6mmq 32A T125 Connector PA76 3X6mmq 32A T125			
2373	>	RECORD ASPIRAÇÃO Suction racord	4359	>	INJECTORES METAL Metal injectors			
2374	>	O'RING 6275 O'ring 6275	4374	>	PARAFUSO INOX Stainless steel screw			
2450	>	SERRA TUBO Tube fastener	4438	>	ENCRAVAMENTO/VEDANTE DA PORTA Jam / door blocking			



LEGENDA:
Legend:

- | | | |
|--|---|---|
| IG > INTERRUPTOR GERAL
On / Off Switch | TS1 > TERMOSTATO DE SEGURANÇA DA CALDEIRA
Boiler safety thermostat | H2 > LÂMPADA PILOTO PARA MÁQUINA PRONTA
Ready indicator light |
| MA > RÉGUA DE JUNÇÃO DE LIGAÇÃO
Mains connection terminal board | TS2 > TERMOSTATO DE SEGURANÇA DA CUBA
Tank safety thermostat | H3 > LÂMPADA PILOTO PARA CICLO DE LAVAGEM
Wash cycle indicator light |
| RFI > FILTRO ANTI-INTERFERÊNCIA
Suppressor | K1 > CONTACTOR DA CALDEIRA
Boiler contactor | PS > BOMBA DE ESVAZIAMENTO
Drain pump |
| IM > INTERRUPTOR DE MÁQUINA
Appliance switch | K2 > CONTACTOR DA CUBA
Tank contactor | DPS > BOTÃO PS
Push button PS |
| RB > RESISTÊNCIA DA CALDEIRA
Boiler heating element | K3 > CONTACTOR DA BOMBA
Pump contactor | MS > BOMBA SUPLEMENTAR
Booster pump |
| RV > RESISTÊNCIA DA CUBA
Tank heating element | KS > CONTACTOR DE SEGURANÇA
Safety contactor | MD > DOSEADOR DE DETERGENTE
Detergent doser |
| PL > BOMBA DE LAVAGEM
Washing pump | X.. > CONTACTOR AUX. RELÉ
Aux-relay contactor | MB > DOSEADOR ABRILHANTADOR
Rinse-aid doser |
| PT > PROTECÇÃO TERMICA DA BOMBA PL
Pump PL thermal cut-cut | PR > PRESSOSTATO
Pressure Switch | TE > TEMPORIZADOR
Timer |
| FR > RELÉ TERMICO
Thermal relay | MP > RÉGUA DA JUNÇÃO DA BOMBA
Pump terminal board | EVR > ELECTROVÁLVULA DE REGENERAÇÃO
Regeneration solenoid valve |
| T1 > TERMOSTATO DA CALDEIRA
Boiler thermostat | M1-M2 > MICRO INTERRUPTOR DA PORTA
Door microswitch | MTR(..) > TEMPORIZADOR DE REGENERAÇÃO
Regeneration timer |
| T2 > TERMOSTATO DA CUBA
Tank thermostat | START > BOTÃO PARA INICIAR A LAVAGEM
Start wash button | STR > BOTÃO PARA INICIAR A REGENERAÇÃO
Start regeneration button |
| MT(..) > TEMPORIZADOR DE LAVAGEM
Washing time | EV1 > ELECTROVÁLVULA QUENTE
Hot solenoid valve | HR > LAMPADA PILOTO DE REGENERAÇÃO
Regeneration indicator light |
| D1D2 > COMUTADOR QUENTE / FRIO
Hot / cold switch | EV2 > ELECTROVÁLVULA FRIO
Cold solenoid valve | ILC > INTERRUPTOR DE LAVAGEM CONTINUA
Continuous wash switch |
| D3 > COMUTADOR CICLO
Cycle switch | EV3 > ELECTROVÁLVULA DE ENCHIMENTO
Filling solenoid valve | |
| D4 > BOTÃO EV2
Push button EV2 | H1 > LÂMPADA PILOTO PARA MÁQUINA LIGADA
On indicator light | |