

01

18

Tav. K23

KORAL 206DB - 208LSDB

209DB - 450DB

GIRANTE / WASH ARMS

02

12

13

11

10

12

13

03

09

04

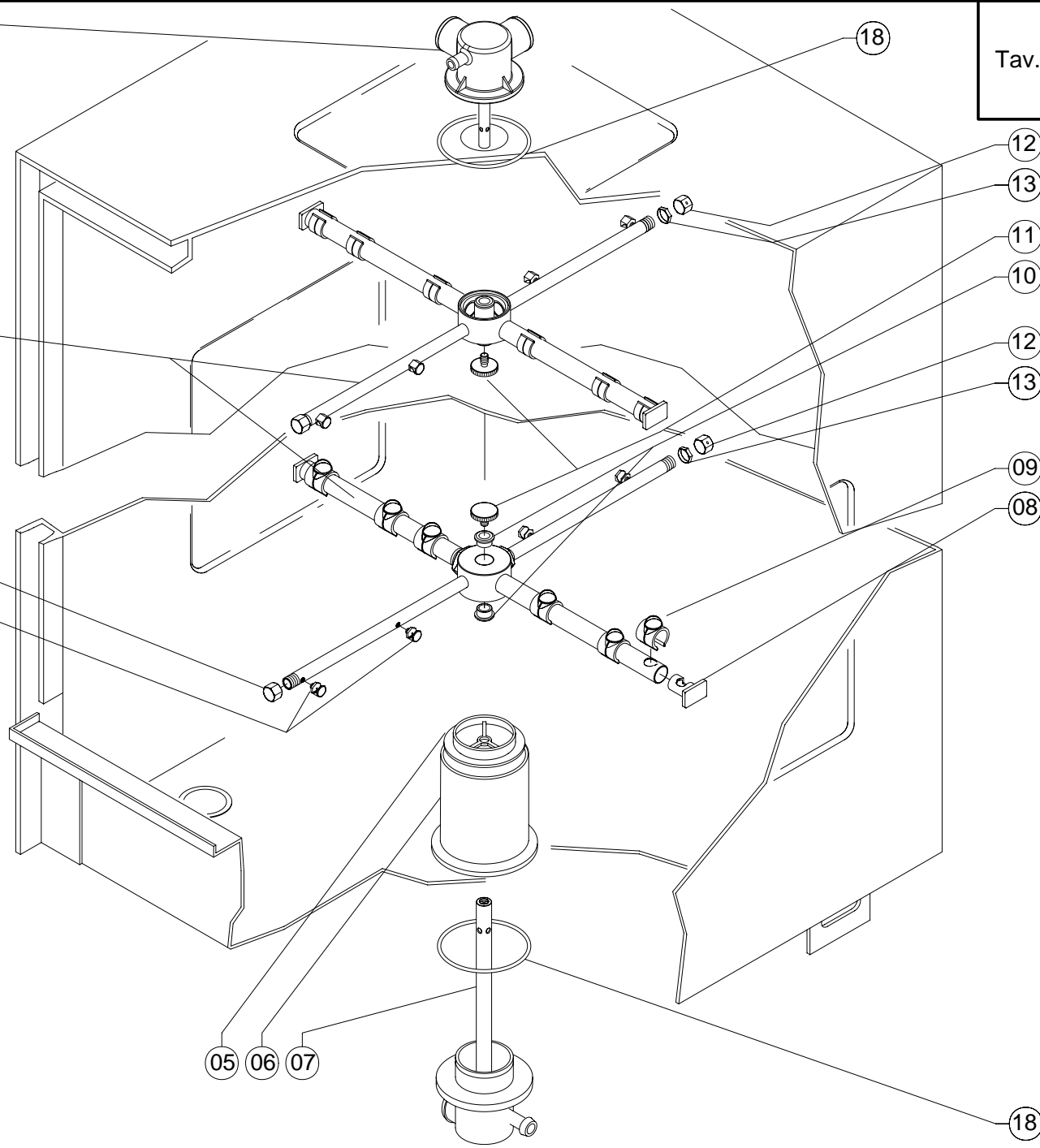
08

05

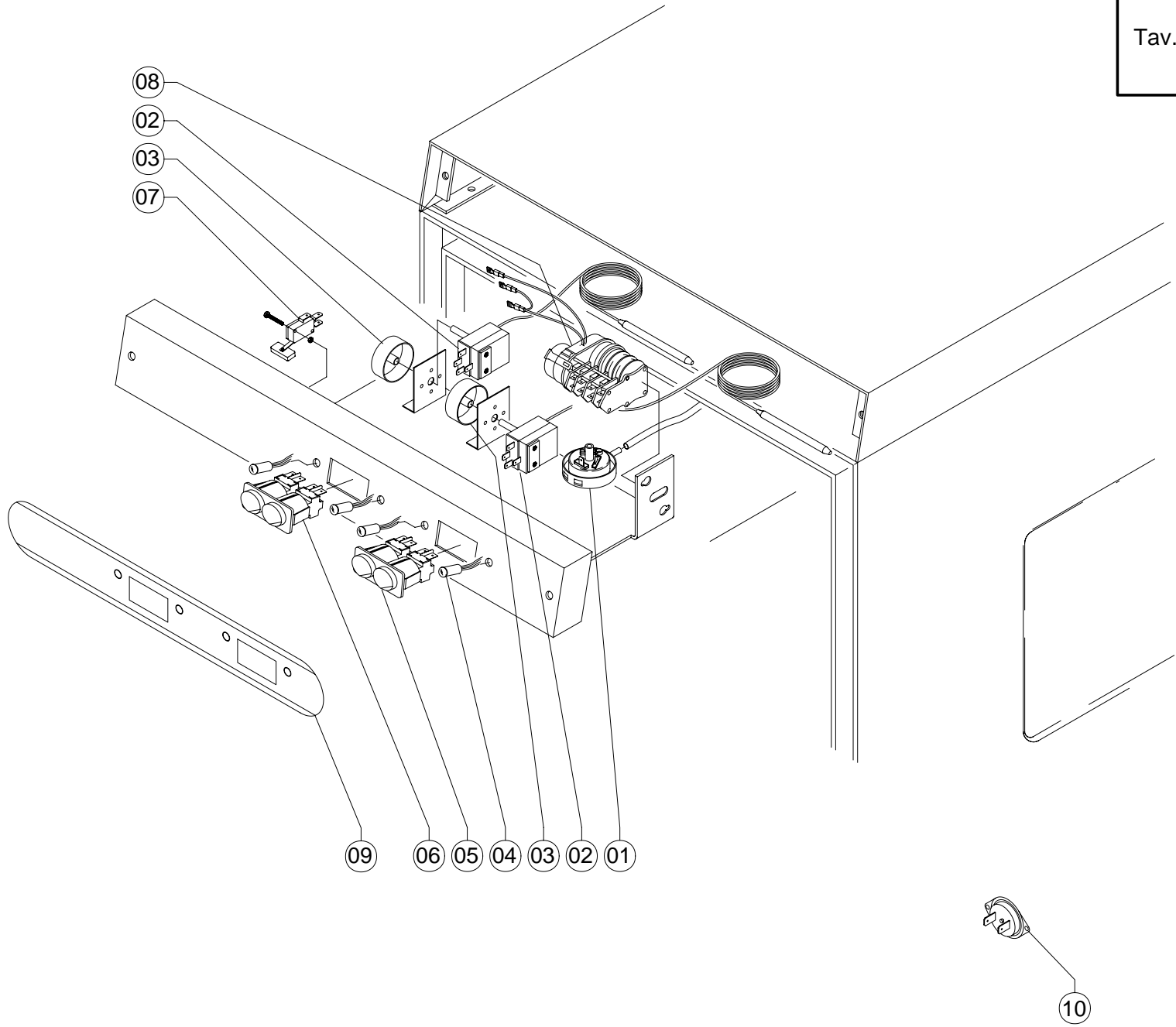
06

07

18



Tav. K33	KORAL 205DB - 206DB - 207DB 208DB
	IMPIANTO ELETTRICO ELECTRICAL CIRCUIT



Tav. K43	KORAL 205DB - 206DB - 207DB
	GIRANTE / WASH ARMS

