

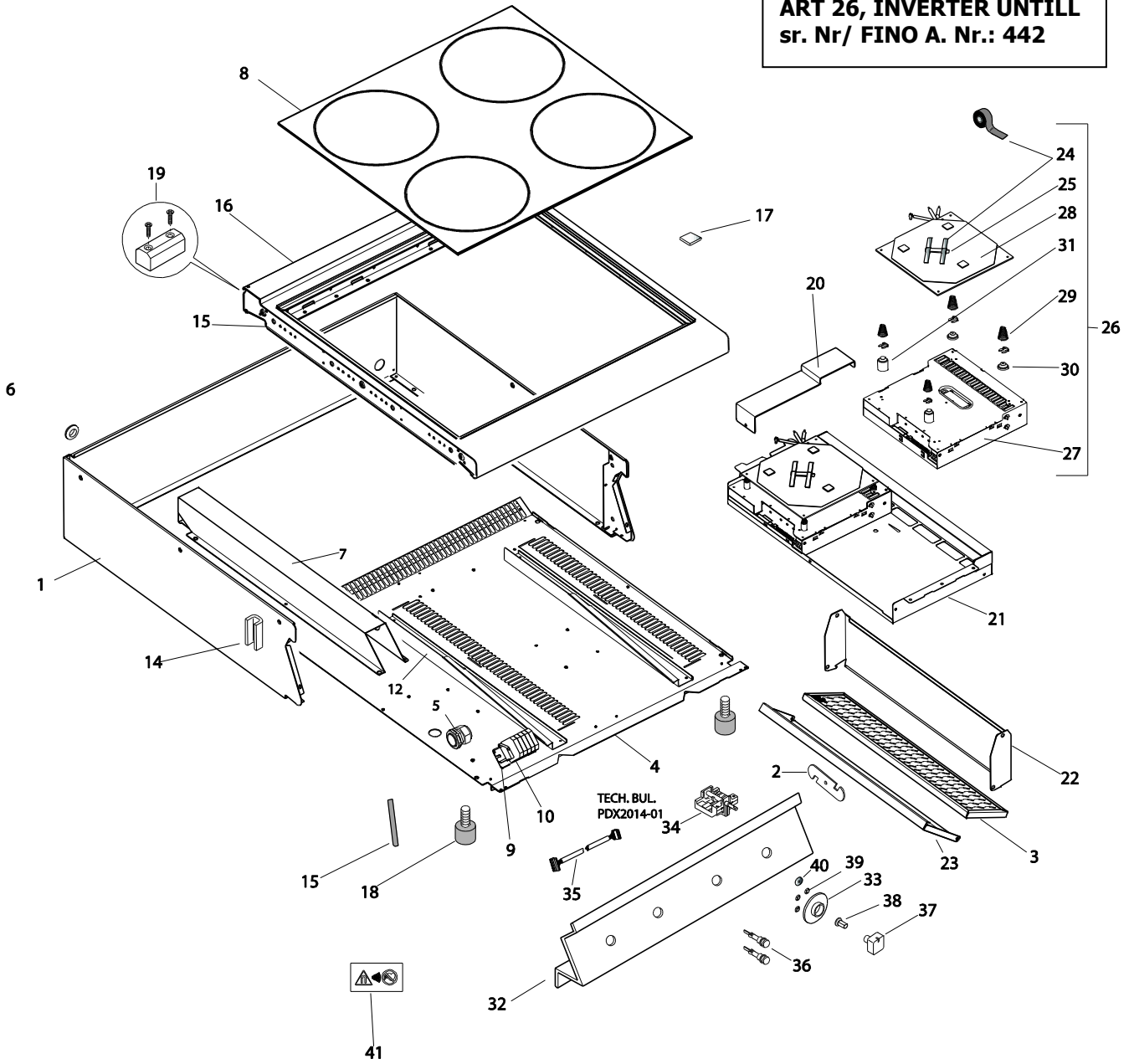
**INDUZIONE TOP E900XP**  
**INDUCTION TOP E900XP**

PNC	Model	Ref	Pag.	Brand	Version	Notes
391042	E9INED2000	a		ELX	IND	TOP 400 MM
391043	E9INEH4000	b		ELX	IND	TOP 800 MM
391168	E9INED200N	c		ELX	IND	TOP 400 MM-230V
391169	E9INEH400N	d		ELX	IND	TOP 800 MM-230V
392042	Z9INED2000	e		ZAN	IND	TOP 400 MM
392043	Z9INEH4000	g		ZAN	IND	TOP 800 MM
392168	Z9INED200N	h		ZAN	IND	TOP 400 MM-230V
392169	Z9INEH400N	i		ZAN	IND	TOP 800 MM-230V
393042	A9INED2000	l		OEM	IND	TOP 400 MM
393043	A9INEH4000	m		OEM	IND	TOP 800 MM
393168	A9INED200N	n		OEM	IND	TOP 400 MM-230V
393169	A9INEH400N	o		OEM	IND	TOP 800 MM-230V

Pag	Index	Indice	Note
2	General componets	Componenti struttura	TECH. BUL.PDX2014-01
3,4	Spare parts list	Lista ricambi	

Brand/Marchio: All  
 Factory code: 9PDX

**ART 26, INVERTER UNTILL**  
**sr. Nr/ FINO A. Nr.: 442**



**INDUZIONE TOP E900**  
**INDUCTION TOP E900**

Pos	Factory Code	Spare Code	Descrizione	Description	Ref./Note
1	085089DR00	*	FASCIA	PANEL	ELX TOP 400
1	085089DS00	*	FASCIA	PANEL	ELX TOP 800
1	085089DU00	*	FASCIA	PANEL	ZAN, OEM TOP 400
1	085089DV00	*	FASCIA	PANEL	ZAN, OEM TOP 800
2	0532839200	*	FERMO FILTRO	STOPPER FOR FILTER	
3	0800836500	0C3977	FILTRO INDUZIONE N900	FILTER FOR INDUCTION	
4	0532842500	*	FONDO INDUZIONE 400mm	BOTTOM PANEL 400mm	400
4	0532841800	*	FONDO INDUZIONE 800mm	BOTTOM PANEL 800mm	800
5	0544802400	0C3528	PASSACAVO	CABLE LEAD	
6	0246530100	005382	PASSACAVO DIAM 22	CABLE LEAD D2,2	
7	0532843501	*	PROTEZIONE CAVO INDUZIONE	PROTECTION FOR CABLES	
8	0574820100	0C7876	VETROCERAMICA INDUZIONE 400mm	GLASS TOP 400mm	400
8	0574820600	0C7187	VETROCERAMICA INDUZIONE 800mm	GLASS TOP 800mm	800
9	0639808600	0F0112	MORSETTIERA	MAIN TERMINAL BLOCK	
9	0639805001	059239	MORSETTIERA	MAIN TERMINAL BLOCK	400 MM - 400V
10	0532843700	*	SUPPORTO MORSETTIERA	MAIN TERMINAL BLOCK, SUPPORT	
11					
12	0532841400	*	ROTAIA PER INDUZIONE	RUNNER FOR INDUCTION	
13					
14	0527850500	0C0156	RINFORZO FISSAGGIO FIANCHI	SIDE PANEL JOINTING PLATE	
15	0543821900	0C2496	GUARNIZIONE PER CRUSCOTTO	GASKET, CONTROL PANEL	
16	085589BA00	0C7898	RIPIANO INDUZIONE 400mm	TABLE TOP 400mm	ELX
16	085589BB00	0C7213	RIPIANO INDUZIONE 800mm	TABLE TOP 800mm	ELX
16	085589BF00	0C7874	RIPIANO INDUZIONE 400mm	TABLE TOP 400mm	ZAN, OEM
16	085589BG00	0C7875	RIPIANO INDUZIONE 800mm	TABLE TOP 800mm	ZAN, OEM
17	0546810400	0C0069	DISTANZIATORE PER VETROCERAMICA	SPACERS FOR GLASS	
18	0315252601	026806	PIEDINO CON VITE	SCREW FOOT FOR TOP	
19	0516860702	0C0137	PIASTRINA POSTERIORE	JOINTING REAR PLATE	
20	0532841300	*	CHIUSURA SUPERIORE	UPPER CLOSING	
21	0532842000	*	SUPPORTO ATICS	ACTIS SUPPORT	
22	0532841201	*	GUSCIO DESTRO FILTRO	RIGHT SIDE PANEL FOR FILTER	
23	0532843800	*	GUSCIO SINISTRO FILTRO	LEFT SIDE PANEL FOR FILTER	
24	*	0G3527	NASTRO SPECIFICO FISS. SONDA	SPECIAL TAPE FOR PROBE FIX	HIGHT TEMP
25	*	0K4302	SONDA TEMPERATURA	TEMP PROBE	49 Cm , PT1000
26	83089G500	0C8305	KIT COMPLETO ATICS	COMPLETE KIT ATICS	Art: 24+25+27+28+29+30+31 ref: a,b,e,g,l,m ; 400 V
26	83089G600	0C8304	KIT COMPLETO ATICS	COMPLETE KIT ATICS	Art: 24+25+27+28+29+30+31 ref: c,d,h,i,n,o; 230 V
27	0873879802	0C7867	INVERTER ATICS 5KW 400V	INVERTER ATICS 5KW 400V	a,b,e,g,l,m ; 400 V
27	0873880001	0C8086	INVERTER ATICS 5KW 230V	INVERTER ATICS 5KW 230V	c,d,h,i,n,o; 230 V
28	0830897600	0C0027	BOBINA ATICS CON SONDA	COIL ATICS WITH PROBE	Art: 25+24, a,b,e,g,l,m ; 400 V
28	0830898001	0C0037	BOBINA ATICS CON SONDA	COIL ATICS WITH PROBE	Art:25+24, c,d,h,i,n,o; 230 V
29	0516892500	0C4002	MOLLA PER INDUTTORE ATICS	INDUCTION SPRING	
30	0516892300	0C4003	PERNO CORTO ATICS	SHORT PIN ACTIS	
31	0516892400	0C4004	PERNO LUNGO ATICS	LONG PIN ACTIS	
32	085089AZ00	0C7201	CRUSCOTTO INDUZIONE 400mm	CONTROL PANEL 400mm	ELX
32	085589A500	0C7210	CRUSCOTTO INDUZIONE 800mm	CONTROL PANEL 800mm	ELX
32	085089FU00	0C7645	CRUSCOTTO INDUZIONE 400mm	CONTROL PANEL 400mm	ZAN
32	085089FV00	0C7646	CRUSCOTTO INDUZIONE 800mm	CONTROL PANEL 800mm	ZAN
32	050389LJ00		CRUSCOTTO INDUZIONE 400mm	CONTROL PANEL 400mm	OEM
32	050389LK00		CRUSCOTTO INDUZIONE 800mm	CONTROL PANEL 800mm	OEM

From sr. Nr/ Da Ser. Nr.: 116

Page | 3

Ed. 2014 01

**UNTILL sr. Nr/ FINO A. Nr.: 442**

 Doc. Nr.: **59785FT00**

**INDUZIONE TOP E900**  
**INDUCTION TOP E900**

<i>Pos</i>	<i>Factory Code</i>	<i>Spare Code</i>	<i>Descrizione</i>	<i>Description</i>	<i>Ref./Note</i>
33	0548877C00	0C7176	GHIERA INDUZ ANTERIORE	KNOB RING, FRONTAL INDUCTION	ELX
33	0548877D00	0C7177	GHIERA INDUZ POTERIORE	KNOB RING, REAR INDUCTION	ELX
33	0548879K00	0C7639	GHIERA INDUZ ANTERIORE	KNOB RING, FRONTAL INDUCTION	ZAN, OEM
33	0548879L00	0C7640	GHIERA INDUZ POTERIORE	KNOB RING, REAR INDUCTION	ZAN, OEM
34	0641804000	0KI631	COMMUTATORE	COMMUTATOR	TECH. BUL.PDX2014-01
35	0633831300	0C3978	ASSIEME CAVETTI COMMUTATORE	CABLE, COMMUTATOR	TECH. BUL.PDX2014-01
36	0660808200	0C4000	LUCE VERDE	GREEN LAMP	TECH. BUL.PDX2014-01
36	0660808100	0C3999	LUCE ROSSA	RED LAMP	TECH. BUL.PDX2014-01
*	0831840200	0C6109	KIT COMMUTATORE	KIT COMUTATOR	TECH. BUL.PDX2014-01
37	0511850G01	0C6670	MANOPOLA	KNOB	ELX
37	0548878201	0C7232	MANOPOLA	KNOB	ZAN
37	0548865500	0A5621	MANOPOLA	KNOB	OEM
38	0548877V00	0C7345	ADATTATORE MANOPOLA	KNOB ADAPTER	ELX
39	0218912211	069567	PIASTRINA PER GHIERA	PLATE FOR KNOB RING	
40	0541813800	0C6171	RONDELLA SILICONE	SILICONE WASHER	
41	0598849200	0C0024	TARGHETTA SPACE MAKER	PACEMAKER STICKER	
*	0151098052	088314	DETERGENTE REINIGER	CLEANER REINEGER	
*	0147098057	088313	PRIMER 1015 PACTAN	PRIMER 1015 PACTAN	
*	0147098057	088313	SILICONE	SILICONE	