



Snackgeräte  
Heißluftöfen

Artikel-Nr. 211004 (G000504)

---

**Explosionszeichnung / Ersatzteile**

---

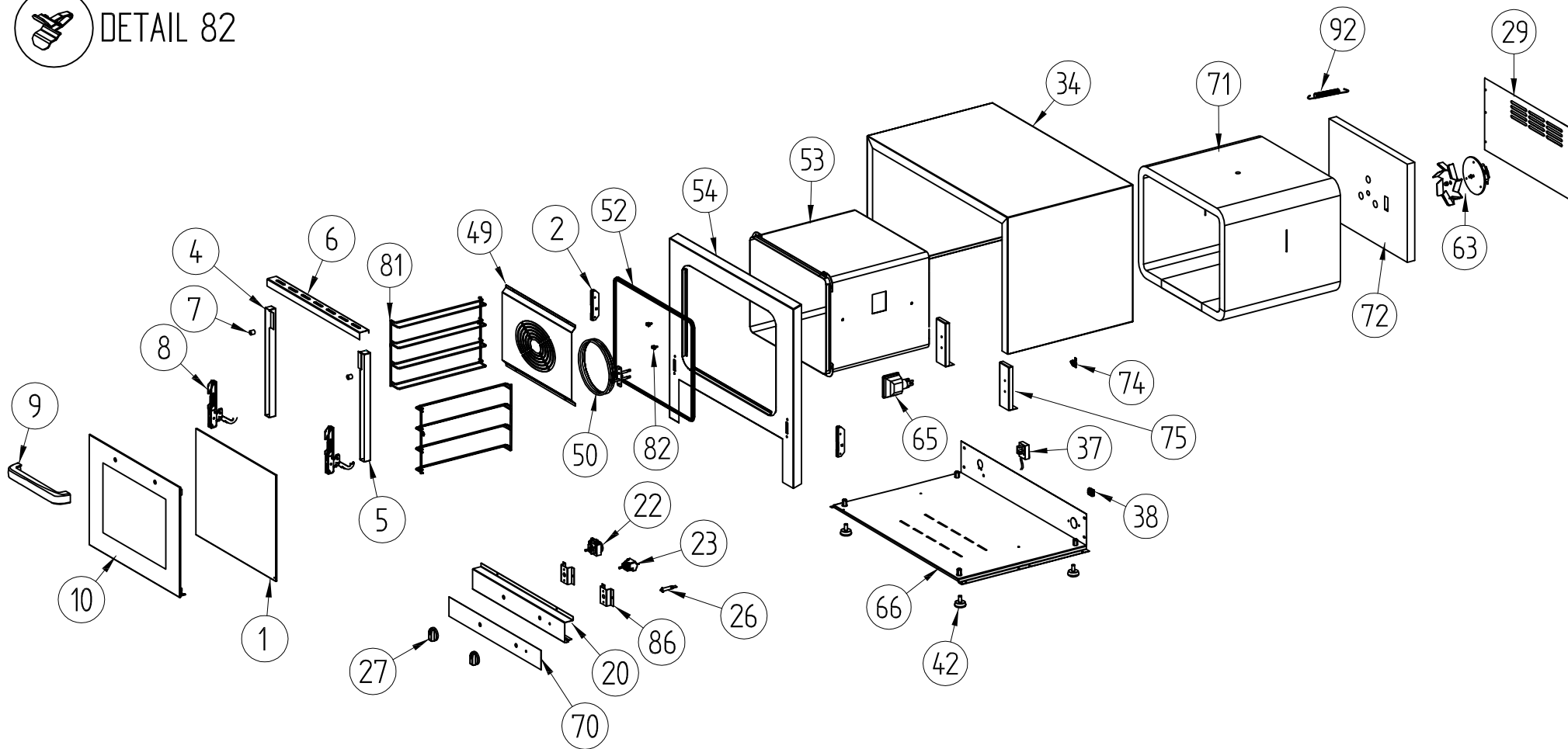
Bitte bei Ersatzteilbestellung immer Seriennummer mit angeben!



DETAIL 38



DETAIL 82



	4			TOLLERANZE: UNI 5307	SCALA		DENOMINAZIONE	ESPLOSO FORNO 504		DISEGNATO:	CONTE R.
	3			da 1 a 6           ±0,08			MATERIALE	..	MODELLO	FORNO 504	VERIFICATO
	2			da 6 a 18       ±0,12	DATA		TRATTAMENTO	FILE	ESP30020	DISEGNO	.....
	1			da 18 a 50      ±0,18	16/04/2010						
RELEASE		MODIFICHE	FIRMA	da 50 a 80      ±0,23							
				da 80 a 120   ±0,27							
				da 120 a 250  ±0,33							
				da 250 a 400  ±0,42							
				da 400 a oltre ±0,50							

## SPARE PART LIST 211004

CODE	DESCRIPTION	UM	Q.TY	N.DRAW
VET30021	CRIST ESTERNO 504/604 NERO I.512 CH.B100	PZ	1	10
7424000003	CERNIERA FORNO 5,8 KG 504-604	PZ	2	8
6515000001	DISTANZ CRISTALLO PORTAFV500-600-800	PZ	2	7
MAG30008	MANIGL.T14 L548 I512 M5 C/2 D12X28+2ROND	PZ	1	9
PRO30006	PRO.LAT.PORTA SX F.BASSO 430 504-604-804	PZ	1	5
PRO30007	PRO.LAT.PORTA DX F.BASSO 430 504-604-804	PZ	1	4
PRO30005	PRO.ASOLATO ARR.VETRO INT.PORTA 504-604	PZ	1	6
VET30017	CRIST.INTERNO 504/604 (NO.B.E.) CHIARO	PZ	1	1
PRG30001	PROGRAMMAT.FINE COTTURA 120'	PZ	1	22
TER30003	TERMOSTATO FORNO L.1000 500/600/800/900	PZ	1	23
CAV30002	CAVO ALIM.F504+SPINA SHUKO+MORS.PA244	PZ	1	37
CRU60027	CRUSCOTTO F504 NUOVA GUARNIZIONE	PZ	1	20
DEF30009	CORPO DEFLETTORE ARIA 430LUC.8/10 F604	PZ	1	49
FAC300011	CORPO FACCIATA	PZ	1	54
FIA30029	FIANCO INVOLUCRO 503, 504	PZ	1	34
FON30045	FONDO SUPPORTO PIEDINI	PZ	1	66
FON30044	FONDO SCHIENA	PZ	1	29
FRO30030	FRONTALINO POLIC. G503-G504 PIRON	PZ	1	70
GUA30002	GUARNIZIONE PER MOD.500/600/800/900	MT	1,59	52
IND30002	IND.LUM.+GEMMA ROSSA	PZ	1	26
LAM30002	LUCE FORNO RETTANGOLARE E14, 25W	PZ	1	65
LAN30003	LANA VETRO FASCIA F500/600 EUROVER 2000	PZ	1	71
LAN30004	LANA VETRO FONDO F500/600 EUROVER 2000	PZ	1	72
MAN30008	MANOP. NERO	PZ	2	27
MOL30001	MOLLA	PZ	8	92
MOT30005	MOTOVENT. F500/600/800 VR150 H20MM 33W	PZ	1	63
MOR30001	MORS.A PETTINE 1 BULLONE 6-16 MMQ(EQUIP)	PZ	1	38
MUF30011	MUDFFOLA 504	PZ	1	53

PIA30014	PIASTR.PORTA BULBO PER F.3,5 500-600-800	PZ	2	82
RES30003	RESISTENZA CIRC.3SPIRE 2500 WATT	PZ	1	50
SUP30060	SUPP.COMMUTATORI X FORNI FE ZN	PZ	2	86
SUP30092	SUPPORTO POSTERIORE MUFFOLA	PZ	2	75
7424000002	STAFFA CERNIERA	PZ	2	2
TER30002	TERMOSTATO SICUREZZA RIARMO AUT145NC 16	PZ	1	74
GRI30019	GRIGLIE LATERALI GASTRONOMIA	PZ	2	81
PIE30001	PIEDINO REGOLABILE M10 500-600-800	PZ	4	42