

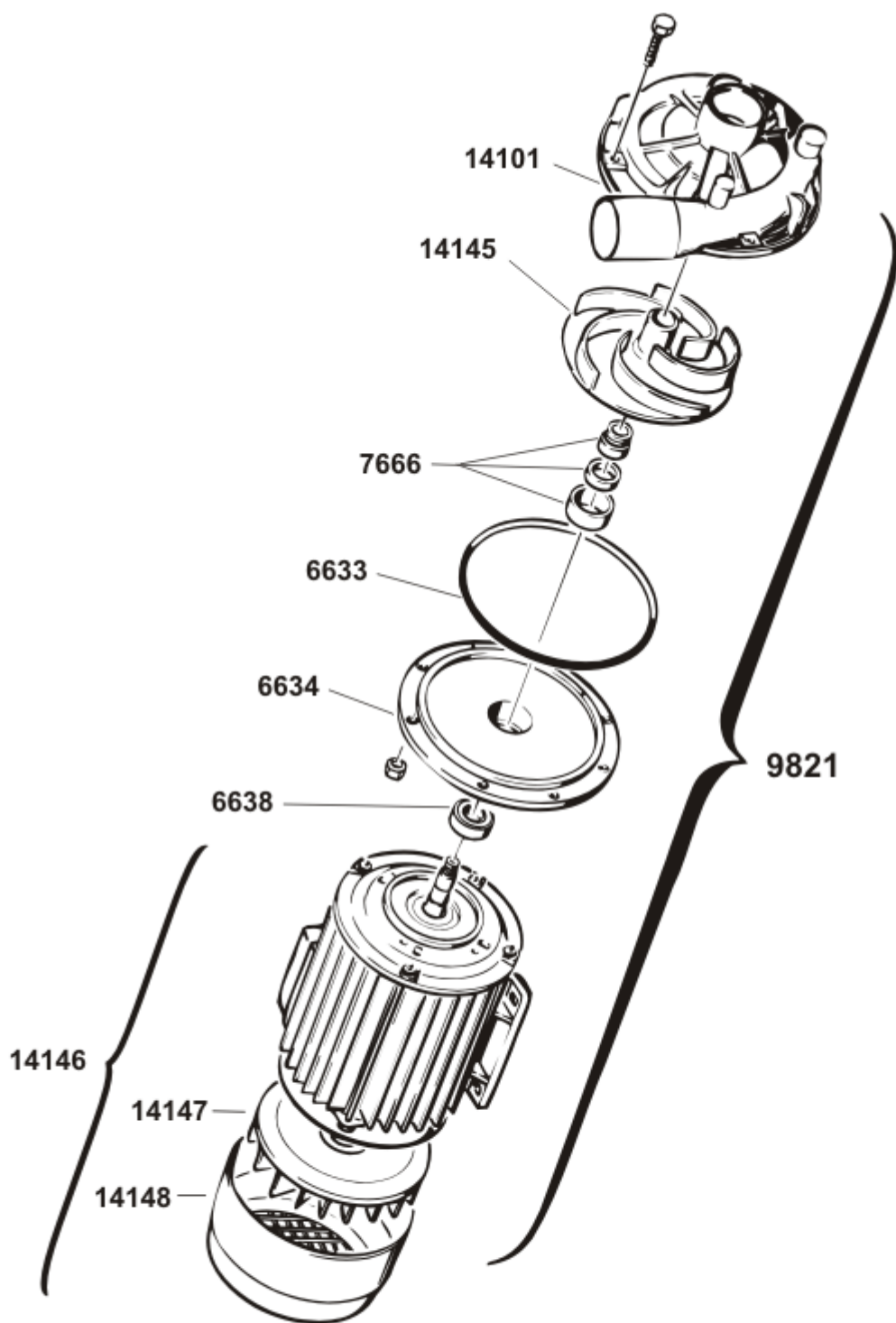
Modello
Modelle
Model
Modell

ATR 75

Dis. N° EE.ATR.017

data: 01-01-08

ata[®]



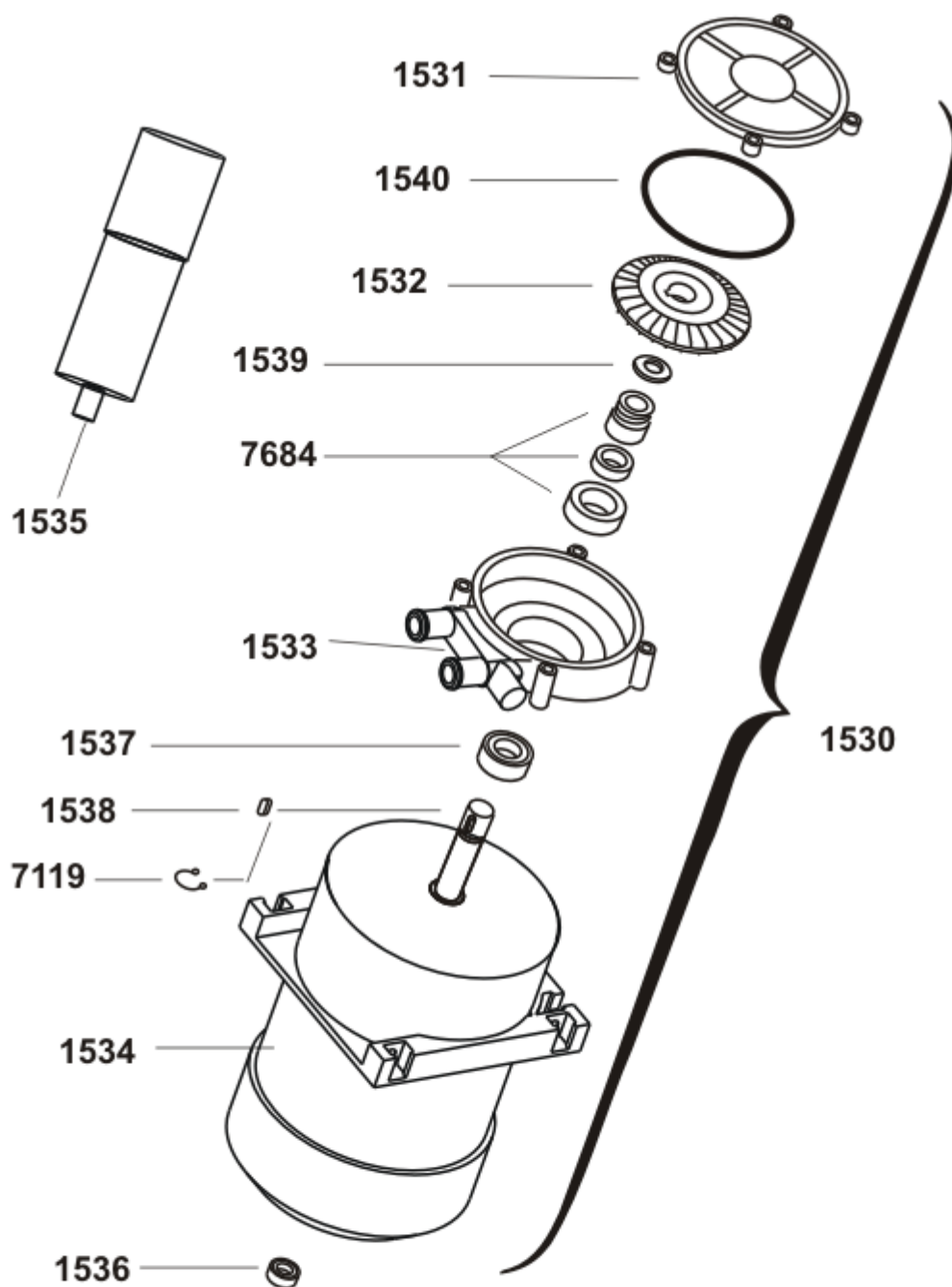
Modello
Modello
Modello
Modello

ELETTROPOMPA 2 HP

Dis. N °EE.P.026

data: 01-01-03





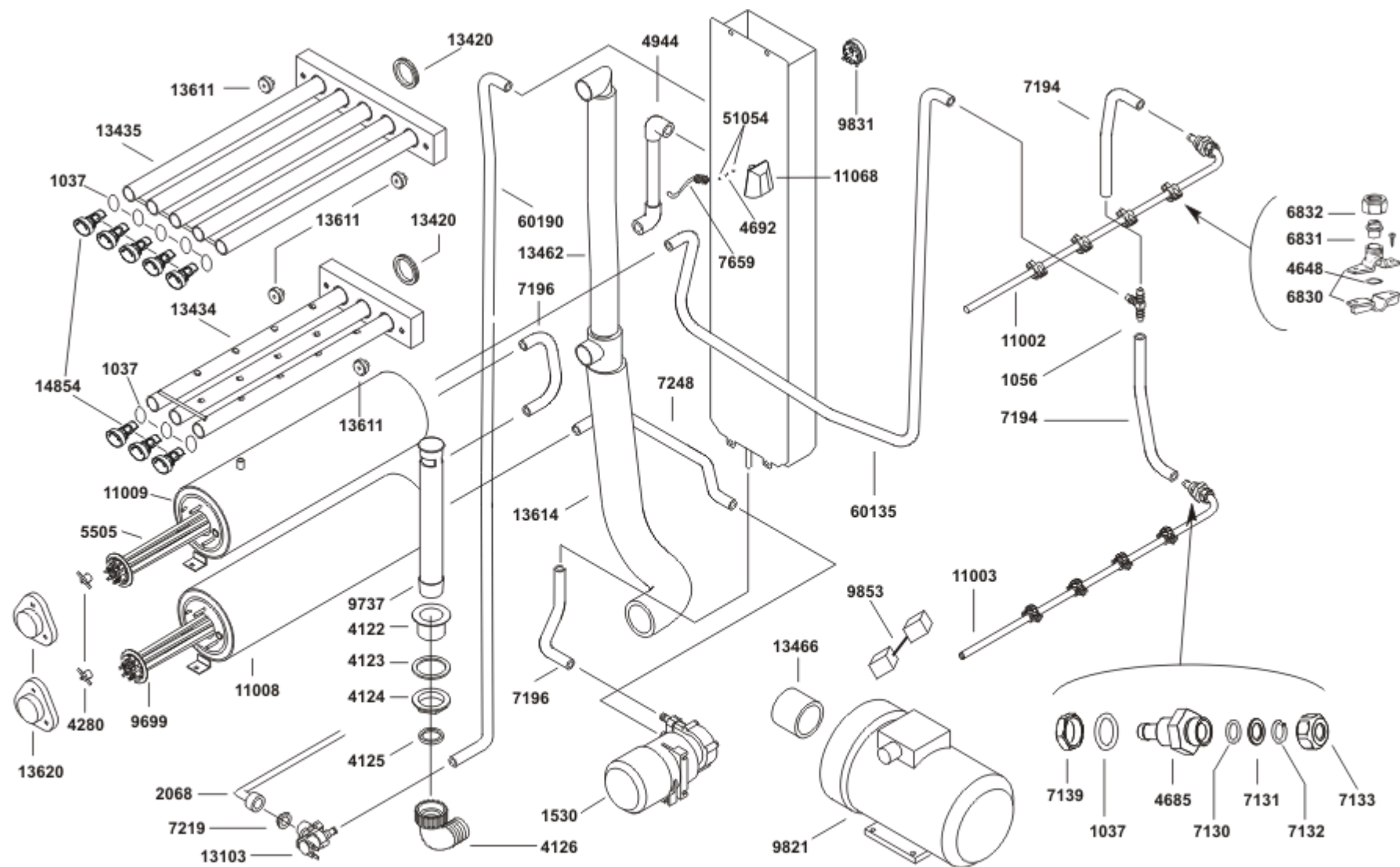
Modello
Modello
Modello
Modello

POMPA AUMENTO PRESSIONE

Dis. N° EE.P.027

data: 05-02-03



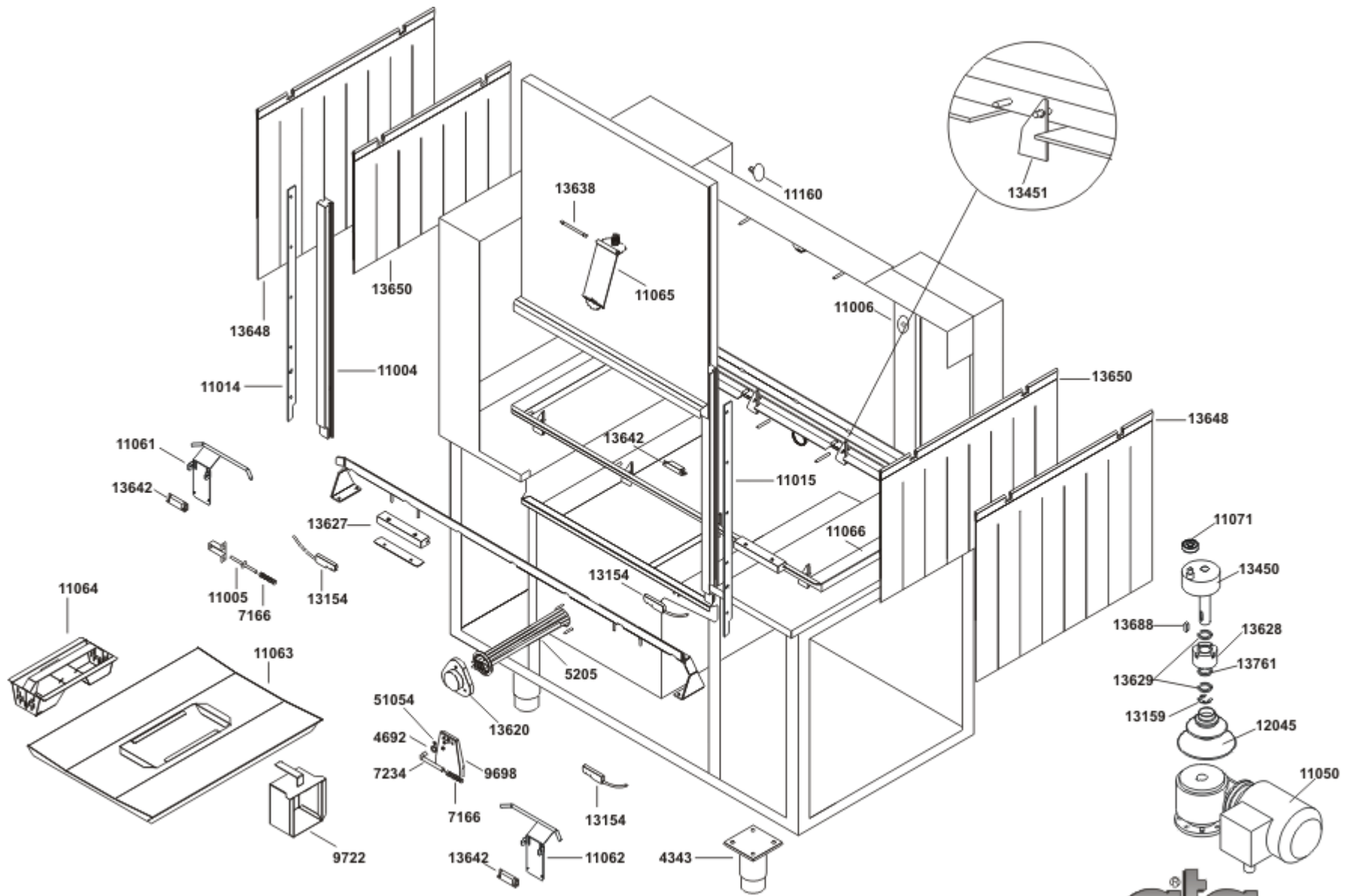


Modello
 Modulo
 Modulo
 Modulo

ATR 75

Dis. N° EM.ATR.019 Data: 01/10/04





Modello
 Modulo
 Modulo
 Modulo

ATR 75

Dis. N° EM.ATR.018

Data: 01/01/07



Seite	Kredtor Artikel Nr.	IT	GB
001	7766	PROTEZIONE STRUMENTI ATR 75	ATR 75 PROTECTION
001	11001	SCHEDA ELETTRONICA ATR 75	ELECTRONIC CARD FOR ATR 75
001	13114	CONTATTORE CA4-9-10 NA 24V CA	CONTACTOR
001	K24005	PRESSACAVO CON DADO PG29	CABLE PRESS WITH NUT PG 29
001	13664	PASSACAVO BOX DA 30	FAIR LEAD
001	9830	PRESSOSTATO TAR. 123/75 ATTACCO LATERALE	PRESSURE SWITCH
001	7608	TERMOSTATO 90° A VITE	THERMOSTAT 90°
001	11057	SCHERMO PROTETTIVO 4 MORSETTI	4 CLAMPS PROTECTION SHIELD
001	14241	TRASFORMATORE MON. 300VA 220-240-380-415/12-24-220	SINGLEPHASE TRANSFORMER
001	13141	PLACCHETTE ISOLAMENTO	INSULATING PLATES
001	13106	MORSETTIERA 155A	TERMINAL BOARD
001	13117	CONTATTORE CA3-9-10 NA 24V CA	CONTACTOR CA3 - 9 - 10 NA
001	13119	MORSETTO D'APPOGGIO 4MMQ	SUPPORT TERMINAL
001	11051	PORTAFUSIBILE 5X20 - 1492 - WFB4	FUSE CARRIEL 5X20 - 1492 - WFB4
001	4279	TEMPORIZZATORE-RITARDO	DELAY TIMER
001	13120	RONZATORE CON SUPPORTO	BELL
001	14143	RELE' TERMICO 0,45-0,75 A	THERMAL RELAY
001	14154	RELE' TERMICO 2-3,3 A	THERMIC RELE 2-3,3A
001	14139	CONTATORE 24V - 50HZ - 9A	CONTACT 24V - 50HZ - 9A
001	14134	CONTATTORE MC9.10 24V CA	CONTACTOR
002	14101	CHIOCCIOLA POMPA DA 2 Hp (oraria)	SCROLL OF PUMP WITH ANTICLOCKWISE ROTATION
002	14145	GIRANTE POMPA 9821	PUMP IMPELLER
002	7666	TENUTA Ø13 POMPA 9821	TEIGHTENING RING Ø13
002	9821	POMPA 2HP 380V 50HZ N.T.	PUMP 2HP 380V 50HZ N.T.
002	6633	O.R. POMPA 1.5 Hp	O.R. PUMP HP 1.5
002	6634	FLANGIA POMPA 1.5 Hp	FLANGE FOR PUMP HP 1.5
002	6638	CUSCINETTO PER POMPA DA 1,5 Hp	BALL-BEARING 6204 FOR PUMP HP 1.5
002	14146	MOTORE POMPA 9821	PUMP MOTOR
002	14147	VENTOLA RAFF. POMPA 9821	PUMP FAN
002	14148	COPRIVENTOLA POMPA 9821	PUMP COVER
003	1531	COPERCHIO POMPA 1530	PUMP COVER
003	1540	O.R. POMPA 1530	O.R. GASKET
003	1532	GIRANTE POMPA 1530	PUMP IMPELLER
003	1539	RONDELLA OTTONE POMPA 1530	BRASS WASHER
003	7684	TENUTA COMPLETA (D.12) PER POMPE 0,4 Hp	FRONT SEALING OF OPEN PUMP HP. 0.4
003	1535	CONDENSATORE POMPA 1530	PUMP CONDENSER
003	1533	VOLUTA POMPA 1530	PUMP SCROLL
003	1530	POMPA VOLUMETRICA 0,46 kW	PUMP 0,46 KW
003	1537	CUSCINETTO GRANDE 1530	BIG BALL-BEARING
003	1538	CHIAVETTA ALBERO POMPA 1530	PUMP SPLINE
003	7119	ANELLO PER ALB. D=12	RING D=12 471
003	1534	MOTORE POMPA 1530	PUMP MOTOR
004	13611	VOLANTINO	CONTROL WHEEL
004	13420	GUARNIZIONE CASSONETTI	GASKET
004	1037	GUARNIZIONE OR 20.22x3.53	O.R. GASKET 20.22X3.53
004	14854	TAPPO GIR. LAVAGGIO ALP/ATR	ALP WASHING ARM CAP
004	60190	TUBO ATOSSICO 11X19	PIPE 11X19
004	13462	MANICOTTO LAVAGGIO SUP.	UPPER WASHING HOSE
004	7196	MANICOTTO BOILER - T	HOSE FROM BOILER TO T-JUNCTION
004	13614	MANICOTTO MANDATA ES	DELIVERY HOSE (LEFT ENTRANCE)
004	11009	BOILER DIAM 140-7.7 LITRI (ATR 75)	BOILER DIAM 140-7.7 LIT (ATR 75)
004	5505	RESISTENZA 6000W PER AF	HEATING ELEMENT 6000 FOR AF
004	11008	BOILER DIAM. 140-7.7 LITRI (ATR 75)	BOILER DIAM. 140-7.7 LIT (ATR 75)
004	4280	TERMOSTATO A CONTATTO RIARMO MANUALE	CONTACT THERMOSTAT
004	13620	COPRIRESISTENZA	HEATING ELEMENT COVER
004	4125	GUARNIZIONE CODOLO 34x45x4	DRAIN-ELBOW HOSE GASKET 34X45X4
004	9737	TROPPOPIENO AT ATR GRIGIO	OVERFLOW PIPE AT ATR GREY
004	4122	PILETTA DI SCARICO	TUB-DRAIN
004	4123	GUARNIZIONE PILETTA 50x66x3	TUB-DRAIN GASKET 50X66X3
004	4124	GHIERA FISSAGGIO PILETTA	RING NUT OF TUB-DRAIN
004	7219	REGOLATORE INGRESSO 8 L.	INLET GOVERNOR 8 LT.
004	13103	ELETTRORVALVOLA CARICO 24V SINGOLA A 90°	FILLING VALVE 24 V.
004	1530	POMPA VOLUMETRICA 0,46 kW	PUMP 0,46 KW
004	4126	CODOLO DI SCARICO 1,5"x40	DRAIN ELBOW HOSE 1.5"
004	9821	POMPA 2HP 380V 50HZ N.T.	PUMP 2HP 380V 50HZ N.T.
004	13466	MANICOTTO ASPIRAZIONE LAVAGGIO	INTAKE HOSE
004	9853	BLOCCO CAMBIO TENSIONE POMPA	PUMP TENSION CHANGING BLOCK
004	11003	BRACCIO RISCIAQUO DX ATR 75	RIGHT RINSE ARM FOR ATR 7

Seite	Kredtor Artikel Nr.	IT	GB
004	7130	GUARNIZIONE O.R. 11.91x2.62	O.R. GASKET 11.91X2.62
004	7131	ROSETTA GHIERA 1/2" GAS	WASHER 1/2" GAS
004	7135	ROSETTA GHIERA 3/4 GAS	WASHER 3/4" GAS
004	7133	GHIERA 1/2 GAS	RING NUT 1/2" GAS
004	60135	TUBO ATOSSICO 11X19	PIPE 11X19
004	11002	BRACCIO RISCIAQUO SX ATR 75	LEFT RINSE ARM FOR ATR 75
004	1056	RACCORDO A T D=12	T-JUNCTION (BOILER)
004	7194	MANICOTTO MANDATA DECALCIFICATORE	WATER-SOFTENER OUTLET HOSE
004	6832	GHIERA UGELLO DI RISCIAQUO GRIGIO	NUT OF GREY RINSING JET
004	6831	UGELLO DI RISCIAQUO A LAMA GRIGIO	GREY RINSING JET
004	4648	GUARNIZIONE OR 7.66x1.78	OR GASKET 7.66/1.78
004	9831	PRESSOSTATO TARATURA 210/70	210/70 PRESSURE SWITCH
004	11068	CAMPANA PRESSOST. B.TANK ATR75	B.TANK PRESSURE BELL ATR75
004	4944	TUBO DI SCARICO AL03-AL40	DRAINING HOSE AL 03-AL 40
004	51054	GUARNIZIONE NYLON 4x8 SP. 2	NYLON O.R. GASKET 4X8
004	4692	GUARNIZIONE OR 6,07x1,78	O.R. GASKET 6.07X1.78
004	7659	TUBO CAMPANA PRESSOSTATO	PRESSURE ACCUMULATOR TUBE
004	7243	TUBO BOILER-T MANDATA	HOSE FROM BOILER TO
005	4343	PIEDE REGOLABILE DA 2" ESCURSIONE 115-170 mm	ADJUSTABLE FOOT
005	11062	ECONOMIZZATORE DX ATR 75	RIGHT SAVING DEVICE FOR DX ATR 75
005	13154	MICROPORTA 8A 320 N.O. 24V	DOOR SWITCH 8 A
005	7166	MOLLA TUBO PRESSOSTATO	SPRING OF LEVEL CONTROL HOSE
005	9722	FILTRO ASPIRAZIONE AT COMPLETO	COMPLETE INTAKE FILTER AT
005	7234	TUBO CAMPANA	BELL PIPE
005	13620	COPRIRESISTENZA	HEATING ELEMENT COVER
005	5205	RESISTENZA W. 4500	HEATING ELEMENT W 4500
005	11063	FILTRO SUPERFICIALE ATR 75	SURFACE FILTER FOR ATR 75
005	11005	PERNO DITO TRASCINAMENTO PORTA ATR 75	PIN
005	13627	SUPPORTO SLITTA	SLIDE SUPPORT
005	11061	ECONOMIZZATORE SX ATR 75	LEFT SAVING DEVICE FOR ATR 75
005	13642	MAGNETE PROTETTO	MAGNET
005	11064	FILTRO CESTELLO ATR 75	BASKET FILTER FOR ATR 75
005	13648	TENDINA GRANDE	LARGE CURTAIN
005	11014	GUARNIZIONE SX PORTA ATR 75	LEFT GASKET DOOR ATR 75
005	11004	GUIDA PORTA ATR 75	DOOR GUIDES FOR ATR 75
005	13650	TENDINA PICCOLA	SMALL CURTAIN
005	13638	PERNO SOSTEGNO PORTA	PIN OF DOOR SUPPORT
005	11065	SOSTEGNO PORTA ATR 75	DOOR HOLDER FOR ATR 75
005	11160	TAPPO RISCIAQUO ATR 75	RINSE STOPPER ATR 75
005	13451	DITO DI TRASCINAMENTO	FEED-FINGERS
005	11006	TAPPO GOMMA RISCIAQUO ATR 75	RUBBER STOPPER FOR ATR 75
005	11015	GUARNIZIONE DX PORTA ATR 75	RIGHT GASKET DOOR ATR 75
005	11066	SLITTA TRASCINAMENTO ATR 75	SLIDE FOR ATR 75
005	11050	MOTORIDUTTORE COMPLETO 1/100	COMPLETE 1/100 MOTOR OF REDUCTION GEAR
005	12045	PROTEZIONE ALBERO MOTORIDUTTORE	SHAFT PROTECTION GEAR-MOTOR
005	13159	ANELLO PER ALBERO MOTORIDUTTORE	RING FOR SHAFT OF GEARMOTOR
005	13761	O.R. RIDUTTORE ATR	GASKET FOR GEAR-MOTOR ATR
005	13628	GUARNIZIONE SUP. RIDUTTORE	GASKET FOR REDUCTION GEAR
005	11071	CUSCINETTO INOX 6301 - 2RS	INOX BEARING
005	13668	NIPPLES 3/4"-3/4" IN OTTONE	SCREW IN CHROMIUM PLATED IRON
005	13629	GUARNIZIONE ECCENTRICO	ECCENTRIC GASKET
005	13450	ASSIEME ECCENTRICO	ECCENTRIC ASSEMBLY
005	51054	GUARNIZIONE NYLON 4x8 SP. 2	NYLON O.R. GASKET 4X8
005	4692	GUARNIZIONE OR 6,07x1,78	O.R. GASKET 6.07X1.78
005	9698	CAMPANA PRESS. AF AT GRIGIA	PRESSURE ACCUM TUBE AF AT GREY