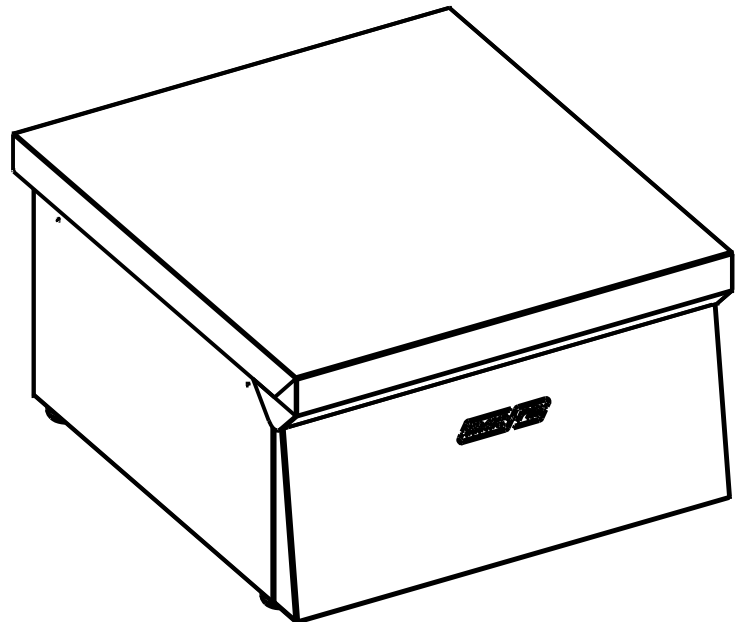
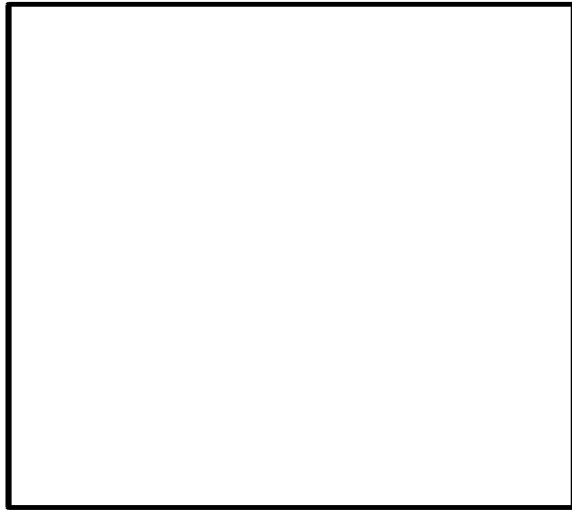
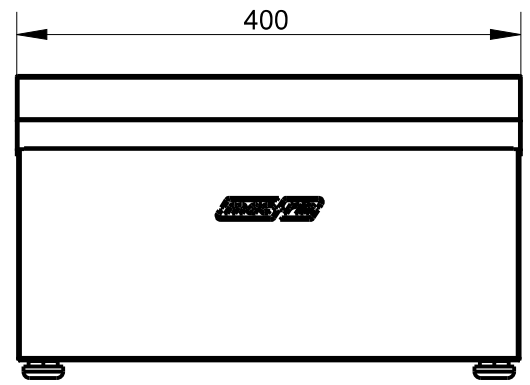
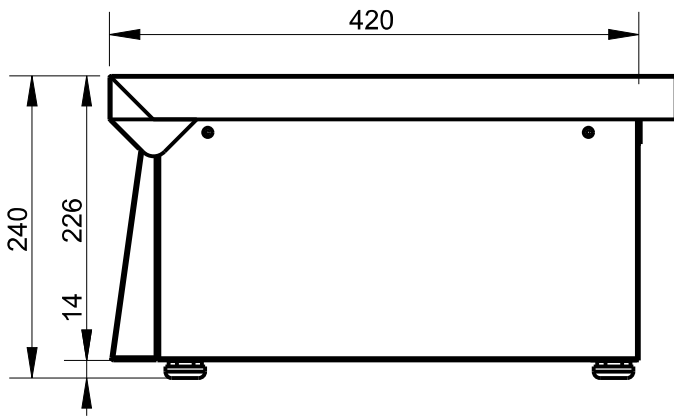




926/MA/11/05



TOLERANCIAS GENERALES: ±0.1 mm



COOKING SYSTEMS,SL

FAMILIA: BAR 2009

DATA: 30/04/10

MODELO: 4432

DENOMINACION:
NEUTRO 400X450

ESCALA:
1/6

MATERIAL:
INOX

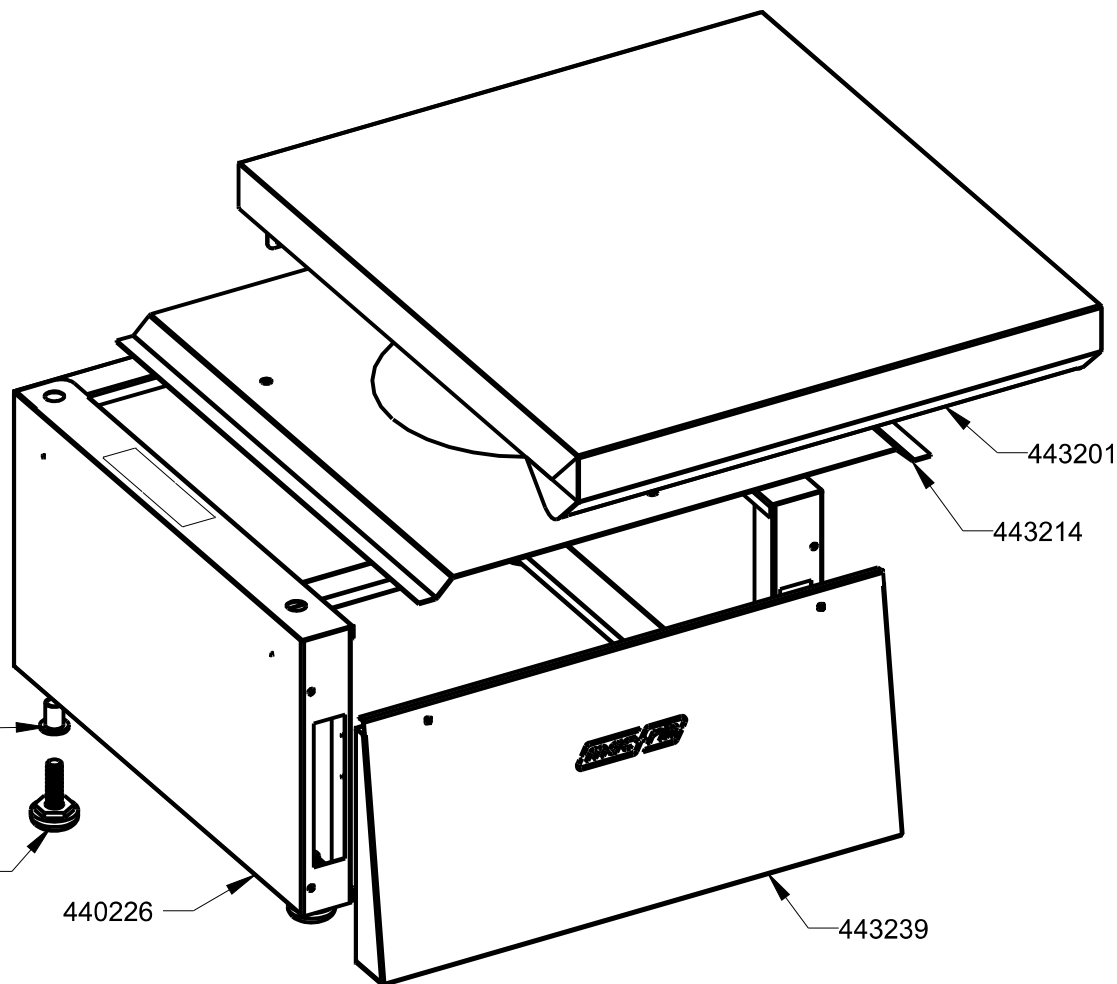
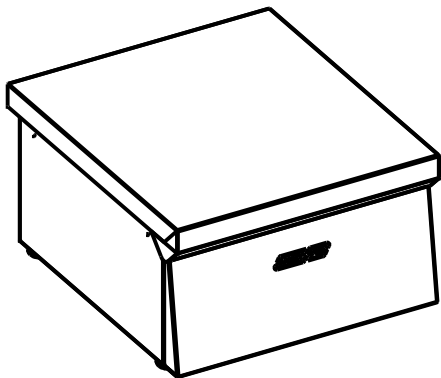
CODIGO:
4432



4785/ER/11/05



QT	COD	DESCRIPCION
4	1014	REMACHE ROSCADO M-10
1	440226	ENVOLVENTE BAR 400
1	443201	SOBRE NEUTRO 400X450
1	443214	REFUERZO SOBRE BAR 400
1	443239	FRONTAL MANDOS NEUTRO 400
4	C6260549	PATA PA M-10X30 BASE D.30



FUNDADA EN 1878
MASBAGA
GRANDES COCINAS

EURAST

macfrin

TOLERANCIAS GENERALES: ±0.1 mm

macfrin group
COOKING SYSTEMS,SL

FAMILIA: BAR 2009

DATA:
30/04/10

MODELO: 4432

DENOMINACION:
NEUTRO 400X450

ESCALA:
1/5

MATERIAL:
INOX

CODIGO:
4432



926/MA/11/05




4785/ER/11/05



QT	COD	DESCRIPCION	FAB.	MATERIAL	DATA	PESO
1	440226	ENVOLVENTE BAR 400	SÍ	INOFER 0.8	04/03/10	2.343
1	443201	SOBRE NEUTRO 400X450	SÍ	INOFER 0.8	30/04/10	1.765
1	443214	REFUERZO SOBRE BAR 400	SÍ	GALVA 1.5	06/05/10	1.442
1	443239	FRONTAL MANDOS NEUTRO 400	SÍ	INOFER 0.8	30/04/10	0.691
4	1014	REMACHE ROSCADO M-10	NO	ZN	17/12/09	0.008
4	C6260549	PATA PA M-10X30 BASE D.30	NO	PA NEGRA	15/04/10	0.085



TOLERANCIAS GENERALES: ±0.1 mm

 COOKING SYSTEMS,SL	FAMILIA: BAR 2009		DATA: 30/04/10
	MODELO: 4432		
DENOMINACION: NEUTRO 400X450	ESCALA: 1/5	MATERIAL: INOX	CODIGO: 4432