

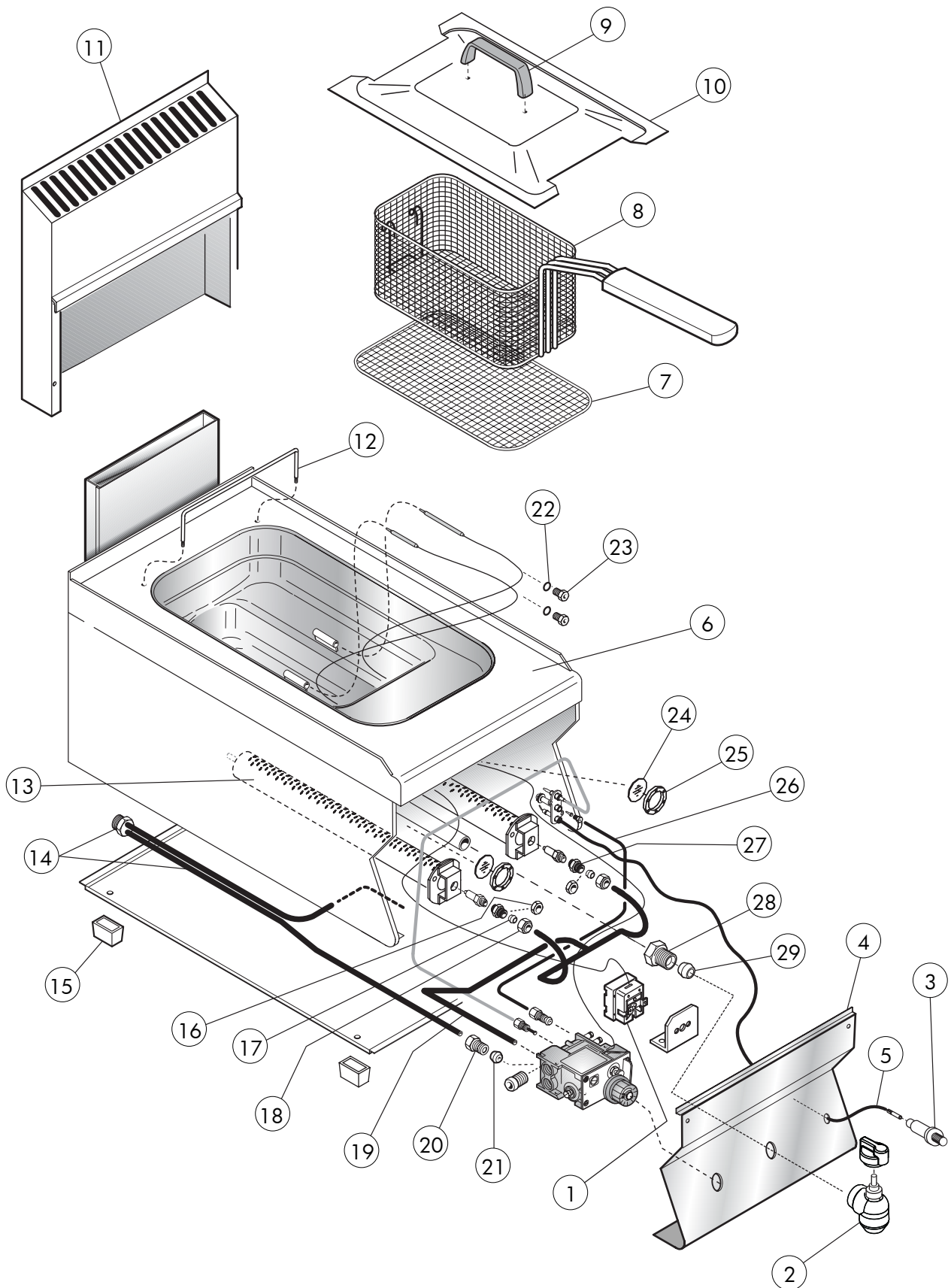


Kochgeräte Serie 650 Gas-Fritteuse

Artikel-Nr. 124103 (OF64G8)

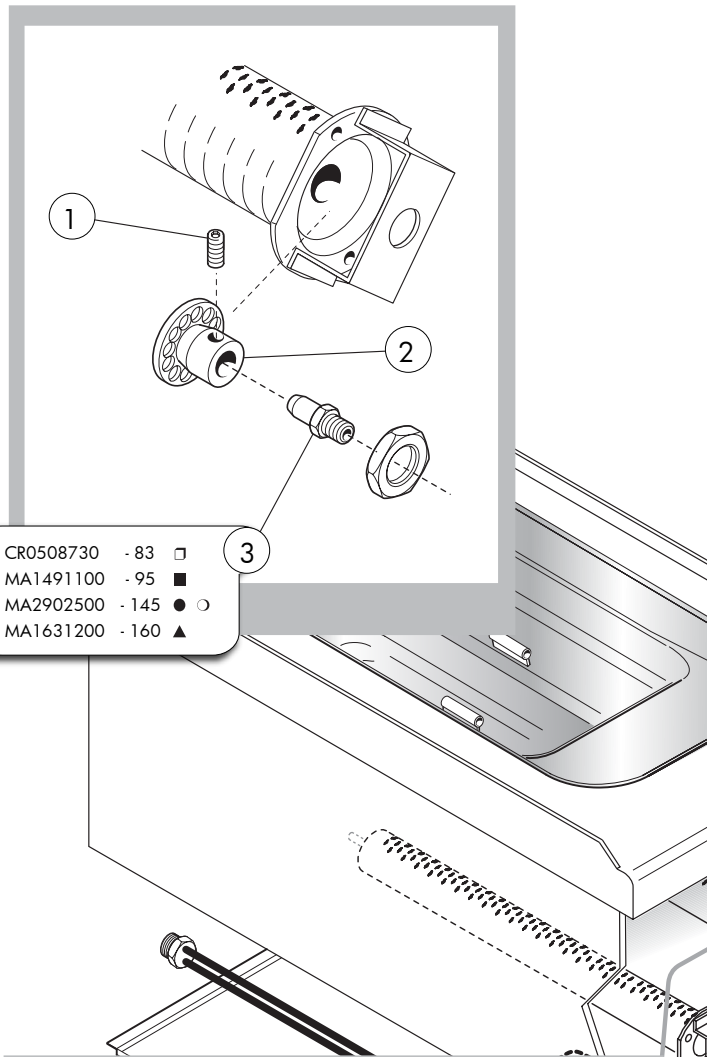
Explosionszeichnung / Ersatzteile

Bitte bei Ersatzteilbestellung immer Artikelnummer und Seriennummer mit angeben!

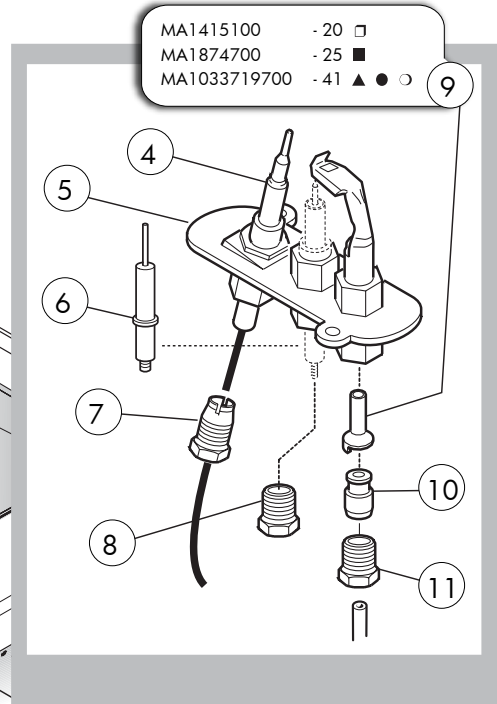


Table_A

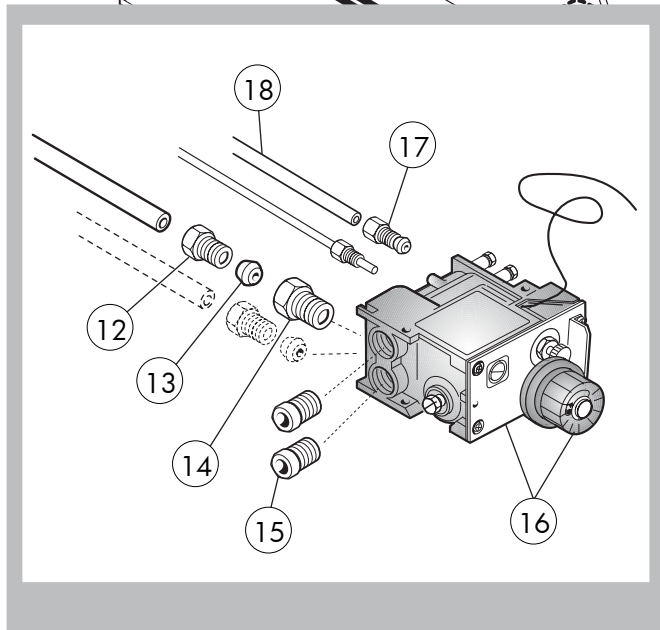
EDITION 01 2012



- CR0508730 - 83 □
- MA1491100 - 95 ■
- MA2902500 - 145 ○ ●
- MA1631200 - 160 ▲



- MA1415100 - 20 □
- MA1874700 - 25 ■
- MA1033719700 - 41 ▲ ● ○



Table_B

— ID GAS : □ G30/50 ■ G30/29 ○ G20/20 ● G25/25 ▲ G25/20 ✦ G120/8 ✧ G110/8 —

EDITION 01 2012

0854289 OF 64 G8

Series 650

Gas friteusen

Table_A

POS.	CODE	PIECES	BESCHREIBUNG	DATA	C
1	MACM097701	1	SICHERHEITSTHERMOSTAT		
2	CR0846920	1	AUSLASSHAHN		
3	MA1936100	1	PIEZO-ZÜNDUNG		
4	CR0847760	1	FRONTPANEEL		
5	CR0508710	1	PIEZO-ZÜNDUNGSKABEL		
6	CR0847660	1	ABLAGE FRITEUSE 8LT		
7	CR0508560	1	BODENGITTER FRITEUSE		
8	CR0508550	1	KORB FRITEUSE		
9	MACM073100	1	GRIFF		
10	MA1044733812	1	BECKENABDECKUNG		
11	MA1041115100	1	EXT. KAMIN		
12	CR0508540	1	KORBSTÜTZE		
13	CR0508410	2	BRENNER		
14	CR0847940	1	GASROHR FRITEUSE 8LT		
15	MA1036021613	4	FUSS		
16	MA1033700200	2	MUTTER M14X1		
17	MA86720	2	KEGEL /10		
18	MA1326500	2	MUTTER M16X1,5		
19	CR0849970	1	BRENNERROHR 8LT		
20	MA459300	1	ANSCHLUSS 3/8 F. ROHR /12		
21	MA417810	1	KEGEL /12		
22	MACM097900	2	DICHTUNG OR		
23	MACM012401	2	MUTTER OR		
24	MA1033600	2	BRENNERLEUCHE		
25	MA1033700	2	RAHMENRING Z. LEUCHE		
26	CR0849980	1	ZÜNDFLAMMENROHR		
27	CR0508630	2	ANSCHL. 3/8 DÜSENHALTER /10		
28	MA866000	1	STUTZEN F. 3/4"		
29	MA866200	1	KEGEL 18 S		

* >>> Empfohlener Austausch

Series 650

Gas friteusen

Table_B

POS.	CODE	PIECES	BESCHREIBUNG	DATA	C
1	MACM040400	1	STIFT		
2	CR0508400	1	LÜFTER		
3		1	DÜSE		
4	CR0508700	1	THERMOELEMENT		
5	MACM040800	1	ZÜNDFLAMME		
6	MA1888300	1	ZÜNDELEKTRODE M4		
7	MA1891700	1	THERMOELEMENTANSCHLUSS		
8	MA1888400	1	KERZENFIXIERANSCHLUSS		
9		1	ZÜNDFLAMMENDÜSE		
10	MA673600	1	KEGEL /4 S		
11	MA673500	1	MÜTTER M10X1 /4		
12	MA459300	1	ANSCHLUSS 3/8 F. ROHR /12		
13	MA417810	1	KEGEL /12		
14	CR0508790	1	ANSCHL. 3/8 F. ROHR /10		
15	MA1888200	2	ZAPFEN 3/8"		
16	CR0508680	1	VENTIL 630 110-190°C		
17	MA1394700	1	ZÜNDFLAMMENAUSG.ANSCHL./4		
18	CR0849980	1	ZÜNDFLAMMENROHR		

* >>> Empfohlener Austausch