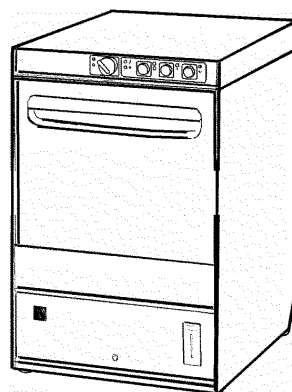


PARTI DI RICAMBIO  
PIECES DETACHEES  
SPARE PARTS  
ERSATZTEILE  
LISTA DE RECAMBIOS

**BC 25 HR**  
**BC 30 HR**  
**BC 30 HR A**

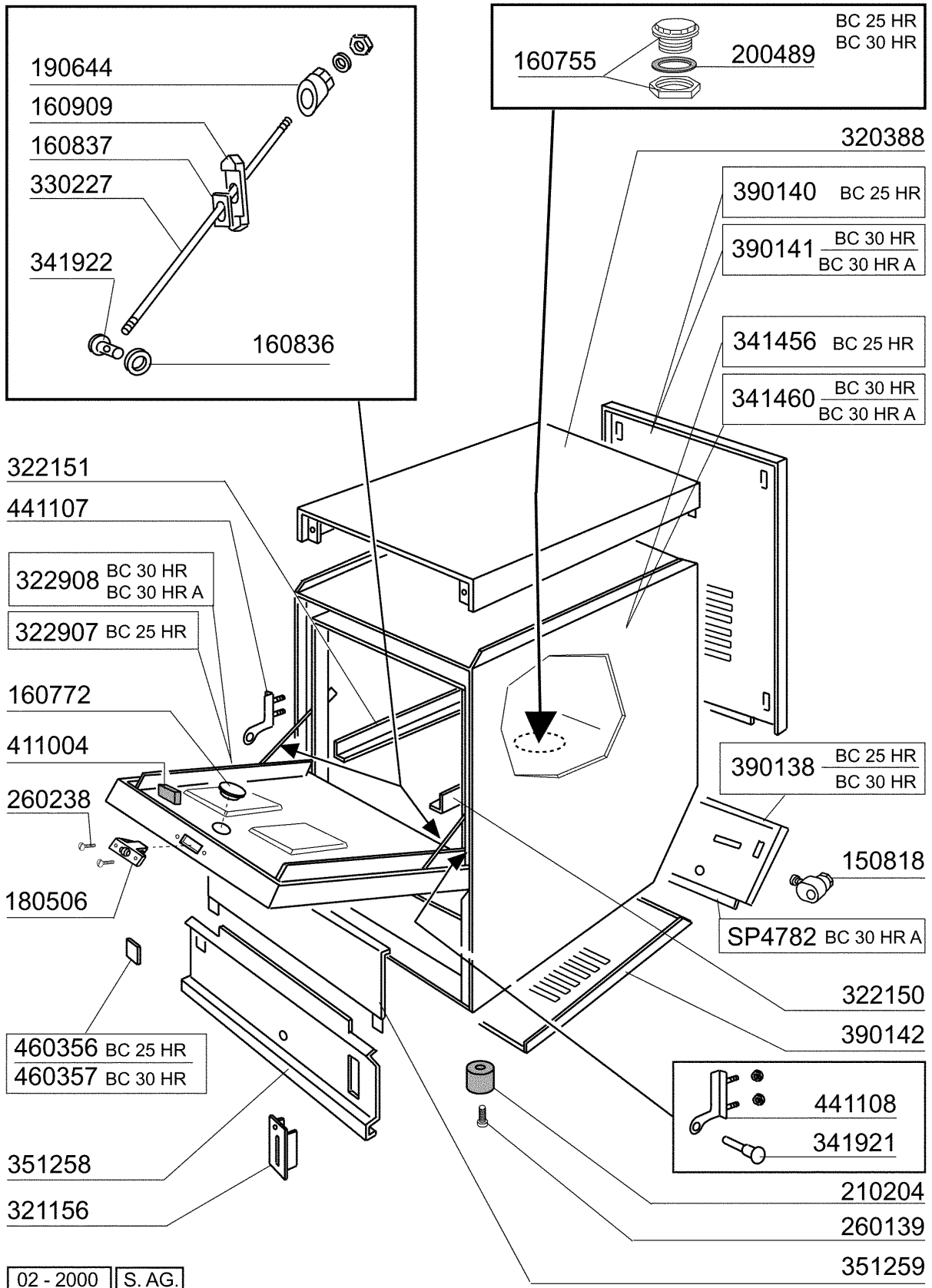
01/94



02 - 2000 | S. AG.

**BC25HR**

Karosserie



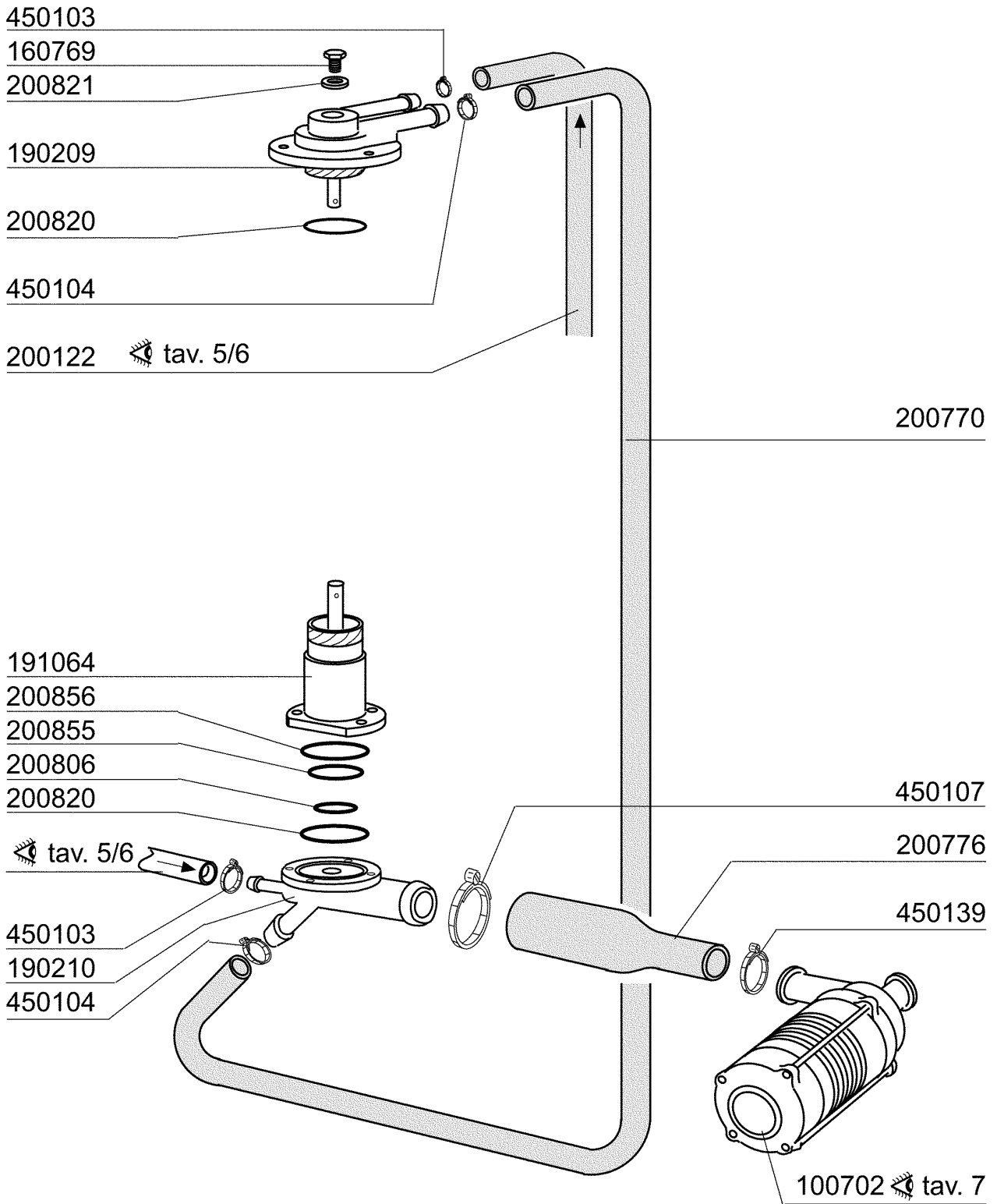
**BC25HR****Karosserie**

---

<b>KODE</b>	<b>BEZEICHNUNG</b>	<b>PREIS (Eur)</b>
150818	KABELDURCHGANG PG 13,5	0.00
160755	PFROPFEN FÜR MASCH.OHNE ENTKAL	0.00
160772	PFROPFEN FÜR TÜR (BR-BC-FC)	0.00
160836	TÜR-ABSTANDSTÜCK BR-BC-FC	0.00
160837	DICHTUNG FÜR ZUGSTANGE BC-FC	0.00
160909	HALTERUNG FÜR DICHTUNG	0.00
180506	SCHNAPPVERSCHLUSS BR-BC-FC	0.00
190644	GESPERRE DER TÜRZUGSTANGE BR-B	0.00
200489	DICHTUNG 81X68X3	0.00
210204	FUSS FUER B20-10-11-12-15 ç	0.00
260139	SCHRAUBE TE 5X16	0.00
260238	TB-SCHRAUBE M4X10 GRIFFSBEFEST	0.00
320388	ABDECKUNG BR-BC-FC43	0.00
321156	ABDECKUNG FÜR GLANZMITTELBEHÄL	0.00
322150	RECHTE FÜHRUNG BC25-30	0.00
322151	LINKE FÜHRUNG BC25-30	0.00
322907	TÜR BR25-BC25-BC25HR	0.00
322908	TÜR BC30-BC30HR-FC43	0.00
330227	ZUGSTANGE FÜR TÜR BR-BC-FC43	0.00
341456	KARROSSERIE BC25	0.00
341460	KARROSSERIE BC30-FC43	0.00
341921	TÜRSTIFT FÜR BC-BR	0.00
341922	STIFT FÜR ZUGSTANGE BR-BC	0.00
351258	UNTERE FRONTTAFEL BR-BC-FC43	0.00
351259	ZENTRALE FRONTTAFEL BR-BC-FC43	0.00
390138	UNTERE RÜCKPANEL BR/BC20-25	0.00
390140	HINTERE TAFEL BR/BC25	0.00
390141	HINTERE TAFEL BC30/FC43	0.00
390142	UNTERE ABDECKUNG BR-BC-FC43	0.00
411004	DAUERMAGNET FÜR TÜR MIKROSCHAL	0.00
441107	SCHARNIERE BR-BC-FC LINKE	0.00
441108	SCHARNIERE BR-BC-FC RECHT	0.00
460356	NAME BC25HR	0.00
460357	NAME BC30HR	0.00
SP4782	UNDERE HINTERETAFEL BC30HRA	0.00

**BC25HR**

Waschrohr



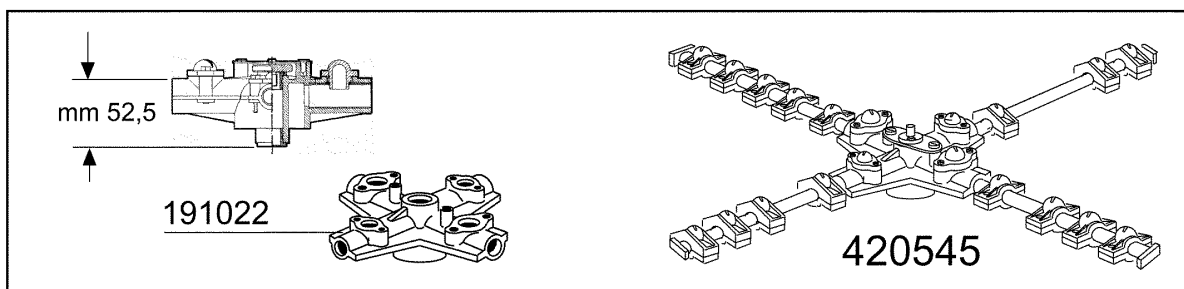
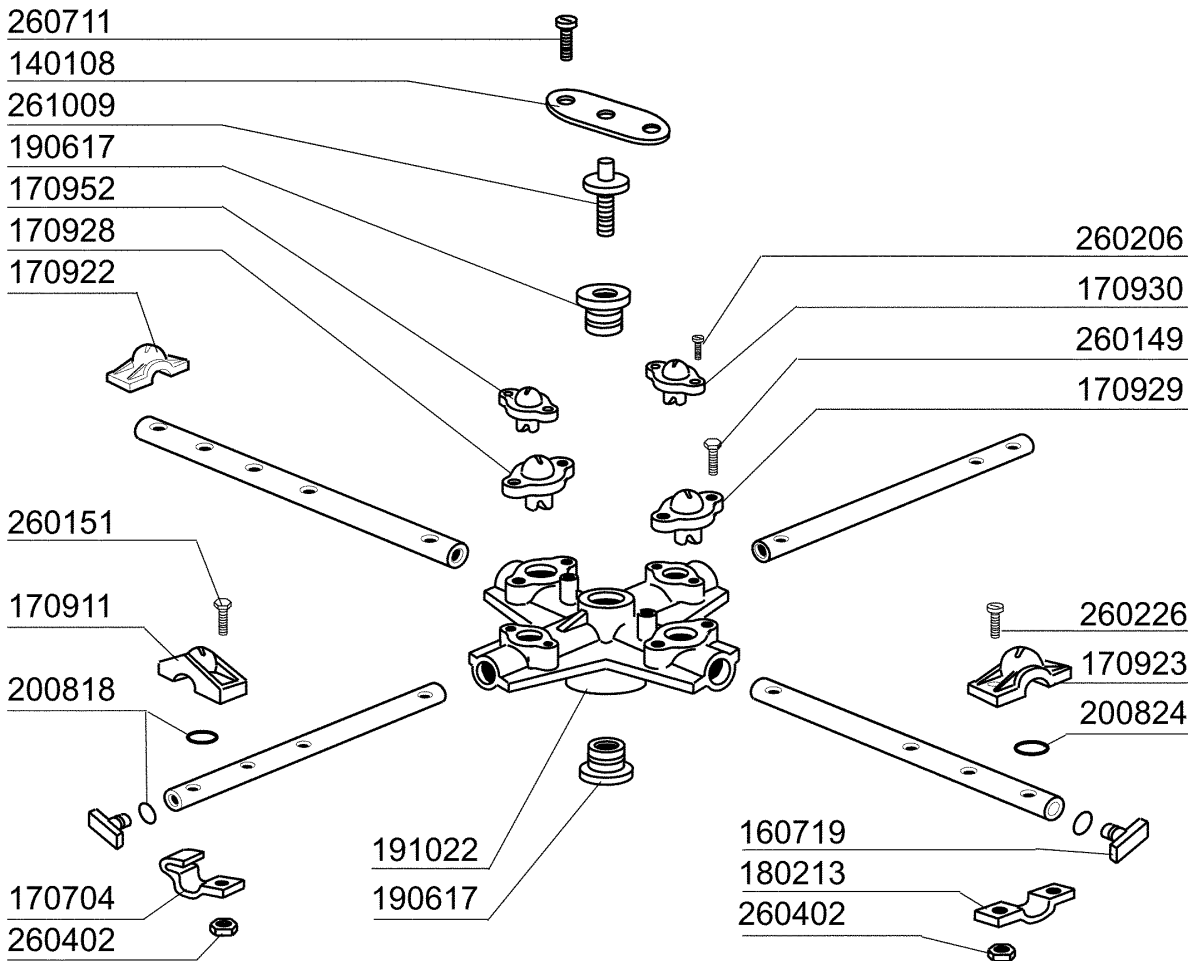
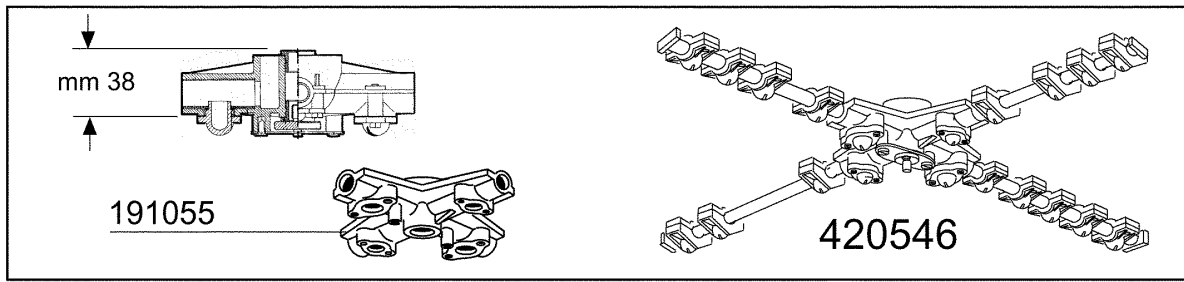
**BC25HR****Waschrohr**

---

<b>KODE</b>	<b>BEZEICHNUNG</b>	<b>PREIS (Eur)</b>
100702	PUMPE 0,3 PS 220/240-50-2229	0.00
160769	PFROPFEN F.OBERE WASCHARMHALTE	0.00
190209	OBERE WASCHARMHALTER FÜR "BTM"	0.00
190210	UNTER.KNIEHALTER.WASCH/NASCHSP	0.00
191064	UNTERE WASCHARMHALTERUNG FÜR B	0.00
200122	SCHLAUCH 11X19	0.00
200770	OBERE/UNTERE WASCHSCHLAUCH B18	0.00
200776	DRUCKSCHLAUCH FÜR "BC-FC43"	0.00
200806	O-RING 2,62X13,10X18,34	0.00
200820	O-RING151 46,99X5,33X57,6	0.00
200821	O-RING 2,62X20,63	0.00
200855	DICHTUNG FÜR WASCHARMHALTER BC	0.00
200856	DICHTUNG O-RING 82,22X87,46X2,	0.00
450103	SCHLAUCHSCH. FE ZN. 13-20 H=9	0.00
450104	SCHLAUCHSCHELLE H=12,5 15-24	0.00
450107	SCHELLE FE ZN 38-50 H=12,2	0.00
450139	SCHLAUCHSCHELLE 26-38 H=9	0.00

**BC25HR**

Wasch-und Nachspülarme



02 - 2000 S.AG.

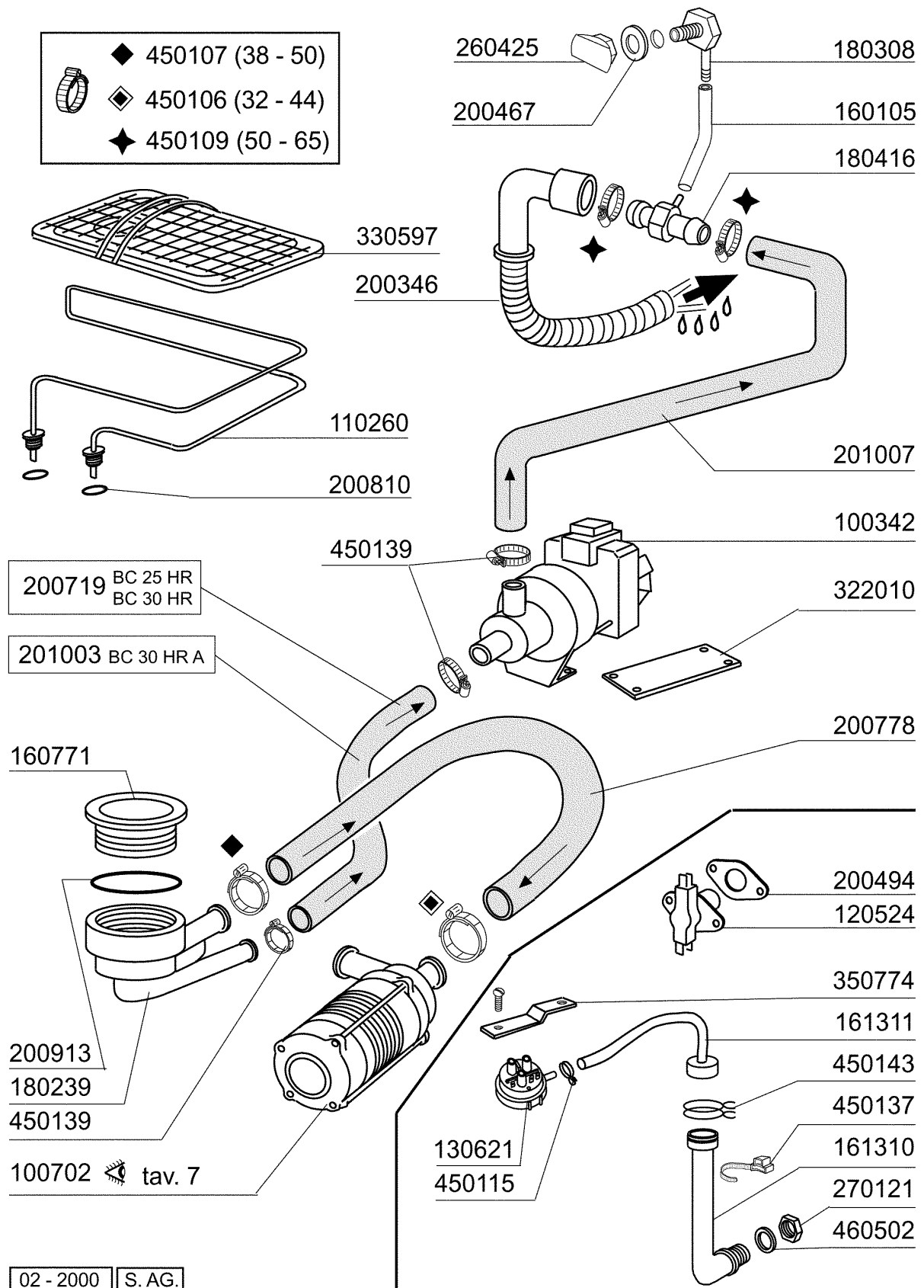
**BC25HR****Wasch-und Nachspülarmer**

---

<b>KODE</b>	<b>BEZEICHNUNG</b>	<b>PREIS (Eur)</b>
140108	WINKEL FÜR BEFESTIGUNGSSCHRAUB	0.00
160719	PFROPFEN F.WASCHARM D.18	0.00
170704	HALTER.NACHSP.DÜSEBEFESTIG.F-B	0.00
170911	NACHSPÜLDÜSE B23-F2-C34	0.00
170922	LINKE DÜSE ULX-DLX	0.00
170923	RECHTE DÜSE ULX-DLX	0.00
170928	BLINDE WASCHDÜSE F2-C-GRAU	0.00
170929	NACHSPUELDUESE F2-C-GRAU	0.00
170930	BLINDE DUESE F2-C- GRAU	0.00
170952	WASCHDÜSE BC HR	0.00
180213	FLANSCH F.DÜSEKLEMMUNG F2-C34	0.00
190617	BUCHSE	0.00
191022	SPUELARMKREUZ F2-B	0.00
191055	SPÜLARMKREUZ F.OBERE WASCHARM	0.00
200818	O-RING 1,78 X 6,75 X 10,31	0.00
200824	O-RING 1,78X12,42X15,98	0.00
260149	SCHRAUBE TE 4X25	0.00
260151	SCHRAUBE TE 4X12	0.00
260206	SCHRAUBE TCP 4X22	0.00
260226	ROSTF.ST TCP-SCHRAUBE4X12 A2UN	0.00
260402	MUTTER IN ROSTFR.STAHL D4 UNI	0.00
260711	SCHRAUBE 4,2X13	0.00
261009	BEFESTIG.SCHRAUBE F.SPUELARM	0.00
420545	UNTERE WASCHARM BCHR	0.00
420546	OBERE WASCHARM BCHR	0.00

**BC25HR**

Laugenpumpe



02 - 2000 S. AG.

## BC25HR

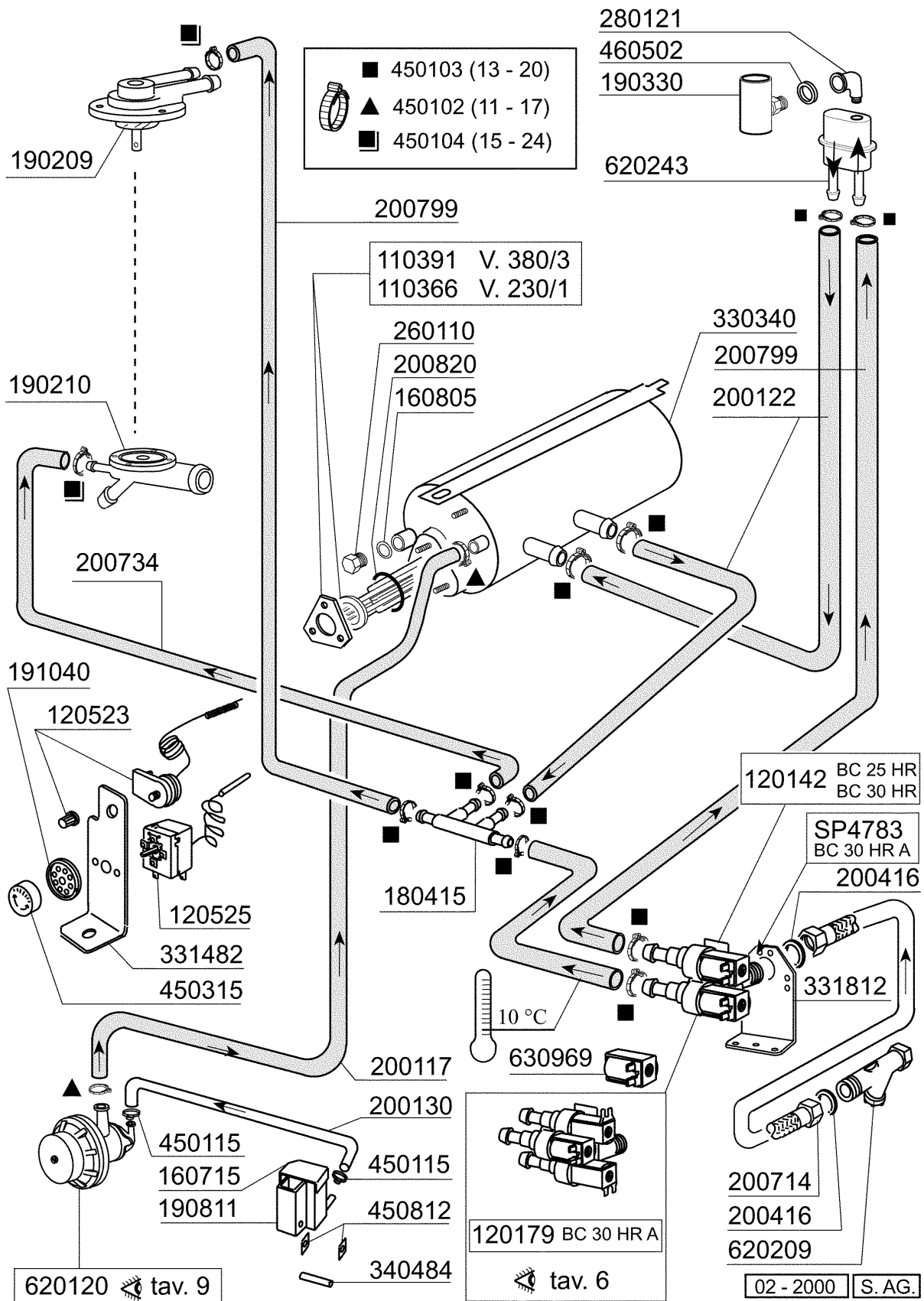
## Laugenpumpe

---

KODE	BEZEICHNUNG	PREIS (Eur)
100342	ABLAUFPUMPE 100W 220V	0.00
100702	PUMPE 0,3 PS 220/240-50-2229	0.00
110260	TANKHEIZKÖRPER 1275W 230V BR-B	0.00
120524	TANKTHERMOSTAT GLÄSERSPÜLER	0.00
130621	NIVEAUREGLER BCHR 45/22	0.00
160105	ANSAUGSCHLAUCH D.6X4 F.DOSIERE	0.00
160771	MUTTER	0.00
161310	LUFTFALLE FÜR GLÄSERSPÜLER BR-	0.00
161311	SCHLAUCH FÜR LUFTFALLE BR-BC-A	0.00
180239	ANSAUG- UND ABLAUFSTUTZEN BR-B	0.00
180308	NIPPEL	0.00
180416	TE-STÜCK FÜR ABLAUFPUMPE "HR"	0.00
200346	ABLAUSCHLAUCH GLAESERSPUELER	0.00
200467	DUTR. DICHTUNG F.LUFTFALLE	0.00
200494	DICHTUNG FÜR TANKTHERMOSTAT BT	0.00
200719	ANSAUGSCHLAUCH B23-10-1-2	0.00
200778	ANSAUGSCHLAUCH BR-BC-FC43	0.00
200810	O-RING 2,62X9,92X15,16 F GLAES	0.00
200913	DICHTUNG FÜR ANSAUGSTUTZEN BR-	0.00
201003	ANSAUGSCHLAUCH F.LAUGENP. BC30	0.00
201007	VERLÄNGERUNG F.ABLAUSCHLAUCH	0.00
260425	ENTLUFTUNGSMUTTER FÜR LAUGENPU	0.00
270121	GEGENMUTTER	0.00
322010	BEFESTIGUNGSPLATTE FÜR FUSS	0.00
330597	TANKFILTER BCHR	0.00
350774	WINKEL	0.00
450106	SCHLAUCHSCH. H=12,2 32-44	0.00
450107	SCHELLE FE ZN 38-50 H=12,2	0.00
450109	SCHLAUCHSCHELLE 50-65	0.00
450115	ELASTISCHE SCHELLE D. 8,3/7,8	0.00
450137	BUNDVERSCHLUSS MIT FUSS 31900	0.00
450139	SCHLAUCHSCHELLE 26-38 H=9	0.00
450143	SCHELLE 39,7X37,7	0.00
460502	ASBESTDICHTUNG 30X21X2 C34-R	0.00

**BC25HR**

Nachspülgruppe



## BC25HR

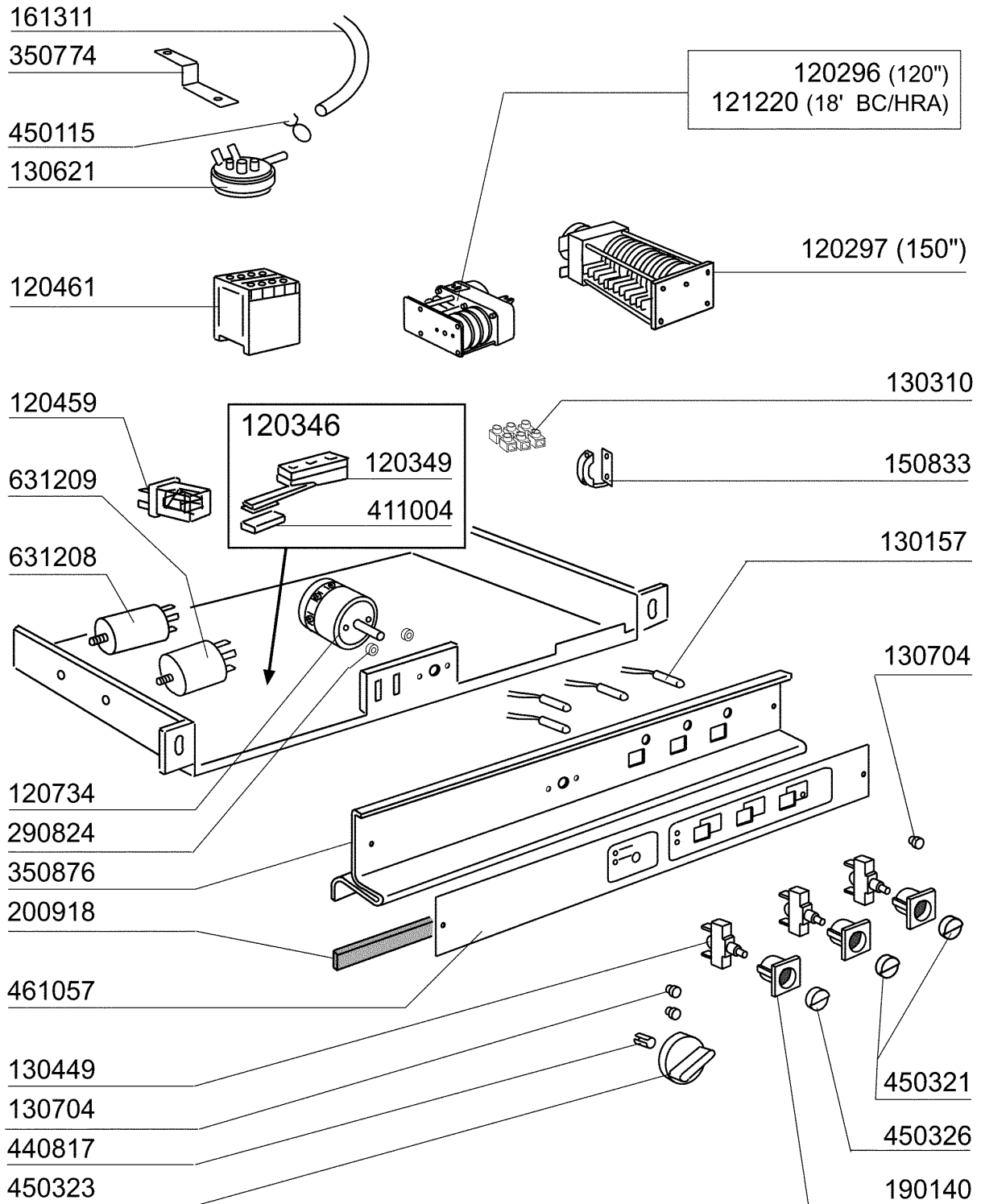
## Nachspülgruppe

---

KODE	BEZEICHNUNG	PREIS (Eur)
110366	BOILERHEIZKÖRPER 3200W 230V	0.00
110391	BOILERHEIZUNG 5000W 220/380V B	0.00
120142	E-VENTIL 2 WEGE 90° TYP S4216	0.00
120179	3-WEGE MAGNETVENTIL BR A-BC A-	0.00
120523	BOILER SICHERHEITSTHERMOSTAT B	0.00
120525	BOLIERTHERMOSTAT FC-C95-155-16	0.00
160715	DECKEL DES GLANZMITTELBEHAELTE	0.00
160805	DICHTUNG D.8	0.00
180415	T-NIPPEL DOPPEL "T"	0.00
190209	OBERE WASCHARMHALTER FÜR "BTM"	0.00
190210	UNTER.KNIEHALTER.WASCH/NASCHSP	0.00
190330	TE-STÜCK FÜR RÜCKVERHINDERER	0.00
190811	NACHSP.DOSIERER	0.00
191040	RAHMEN DES THERMOSTATSKNOPFES	0.00
200117	GUMMISCHLAUCH 7X16	0.00
200122	SCHLAUCH 11X19	0.00
200130	ANSAUGROHR FÜR NACHSPÜLMITTEL	0.00
200416	DICHTUNG D. 3/4"	0.00
200714	ZULAUFSCHLAUCH GLAESERSP.	0.00
200734	SCHLAUCH F.NACHSPÜLUNG	0.00
200799	SCHLAUCH	0.00
200820	O-RING151 46,99X5,33X57,6	0.00
260110	SCHRAUBE TE 8X10	0.00
280121	KNIESTÜCK FÜR RÜCKVERHINDERER	0.00
330340	BOILER BR-BC-FC43	0.00
331482	WINKEL FÜR 2 THERMOST.B-F20	0.00
331812	WINKEL FUER E-VENTIL BT	0.00
340484	STIFT F. GLANZMIT.BEHAELTER	0.00
450102	SCHELLE FE ZN 11-17 H=9	0.00
450103	SCHLAUCHSCH. FE ZN. 13-20 H=9	0.00
450104	SCHLAUCHSCHELLE H=12,5 15-24	0.00
450115	ELASTISCHE SCHELLE D. 8,3/7,8	0.00
450315	KNEBEL F.THERMOSTAT 90°	0.00
450812	FEDER ZU STIFT (KODE NR.340484	0.00
460502	ASBESTDICHTUNG 30X21X2 C34-R	0.00
620120	GLANZMITTELDOSIERER	0.00
620209	EINLAUFFILTER	0.00
620243	ROHRTRENNER	0.00
630969	SPULE S4216 220/50HZ	0.00
SP4783	WINKEL FÜR MAGNETVENTIL	0.00

**BC25HR**

E-Tafel



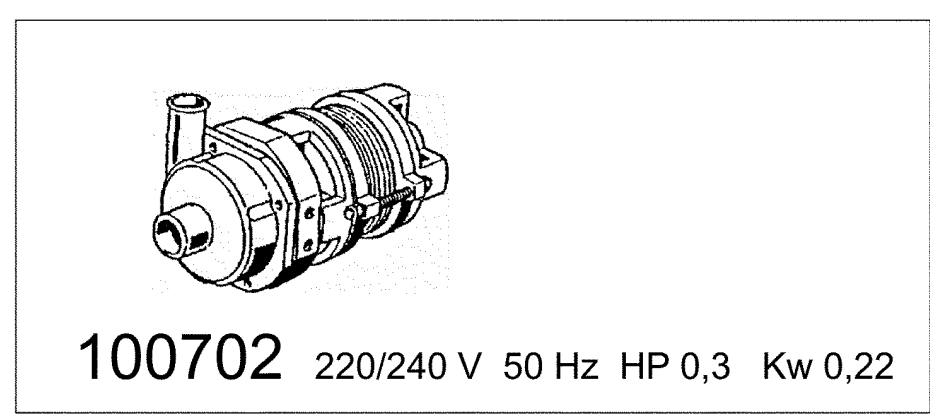
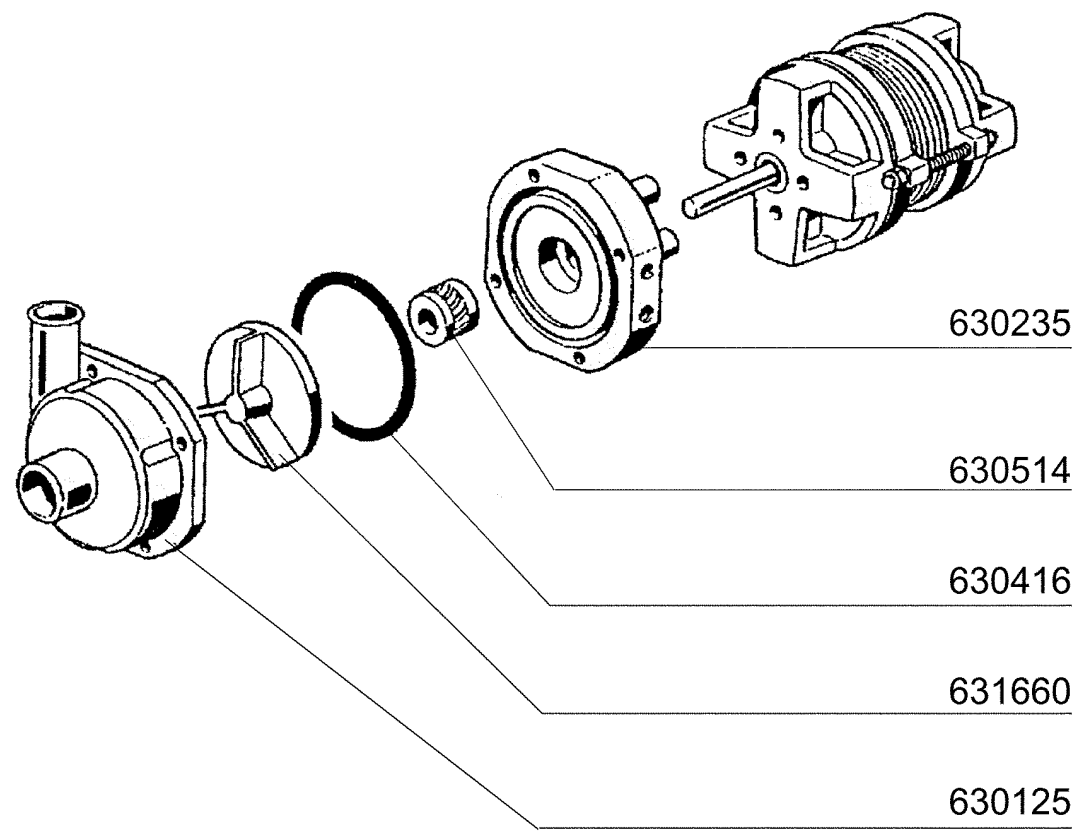
**BC25HR****E-Tafel**

---

<b>KODE</b>	<b>BEZEICHNUNG</b>	<b>PREIS (Eur)</b>
120296	ZEITSCHALTER ABLAUFpumPE 120"	0.00
120297	ZEITSCHALTER 150" BC25HR/BC30H	0.00
120346	TÜR MIKROSCHALTER MIT MAGNET B	0.00
120349	TÜRMIKROSCHALTER BR-BC-FC43	0.00
120459	HILFSRELAIS 16A 220V C95-155-B	0.00
120461	RELAIS FÜR FC543E - FCHR	0.00
120734	SCHALTER SECHSP.2 STELL."BCHR"	0.00
121220	ZEITSCHALTER REGERENIERUNG BC	0.00
130157	GRÜNE LAMPE FÜR BC-BR-C-SERIE-	0.00
130310	KLEMMLEISTE 3 POS.	0.00
130449	DRUCKKNOPF BR-BC-FC	0.00
130621	NIVEAUREGLER BCHR 45/22	0.00
130704	GRÜNE ABDECKUNG FÜR LAMPE	0.00
150833	KEBELDURCHGANG BR/BC	0.00
161311	SCHLAUCH FÜR LUFTFALLE BR-BC-A	0.00
190140	GRAUE HALTERUNG F.DRUCKTASTE B	0.00
200918	TÜRDICHTUNG BR-BC-FC43	0.00
290824	ABSTANDSTÜCK FÜR BR-BC-FC SCHA	0.00
350774	WINKEL	0.00
350876	SCHILDSUPPORT FÜR BR A - BC A	0.00
411004	DAUERMAGNET FÜR TÜR MIKROSCHAL	0.00
440817	FEDERSPERRING LSCB/ 1853/17/00	0.00
450115	ELASTISCHE SCHELLE D. 8,3/7,8	0.00
450321	GRAUE ABDECKUNG F.DRUCKTASTE B	0.00
450323	KNEBEL FÜR BC-BR-C95-C155	0.00
450326	GRÜNE TASTE "START"	0.00
461057	SCHALTAFEL BCHR	0.00
631208	KONDENSATOR 5MF.450V	0.00
631209	ENTSTÖRFILTER	0.00

**BC25HR**

Waschpumpe



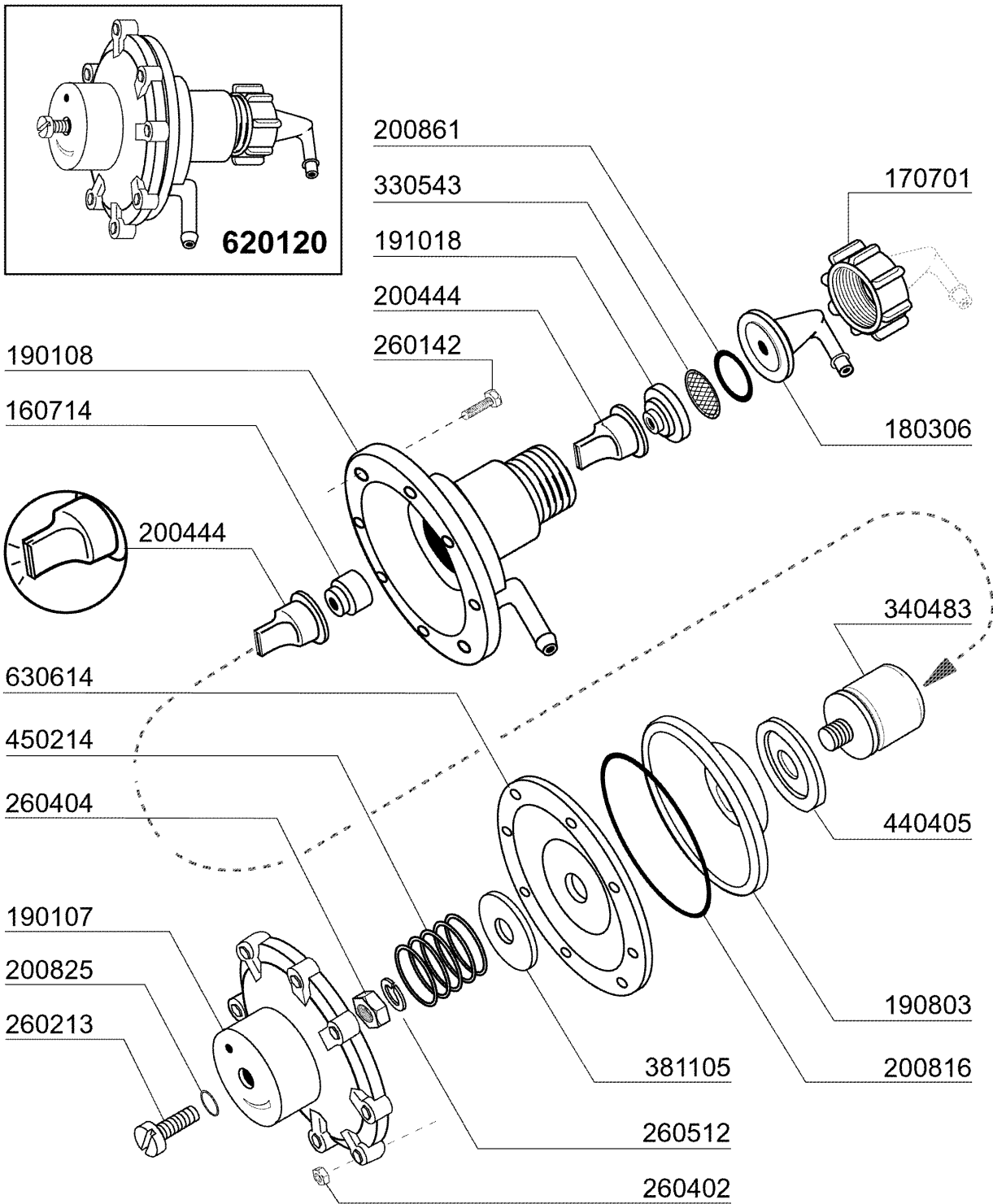
**BC25HR**  
**Waschpumpe**

---

<b>KODE</b>	<b>BEZEICHNUNG</b>	<b>PREIS (Eur)</b>
100702	PUMPE 0,3 PS 220/240-50-2229	0.00
630125	PUMPENGEHAEUSE 0,12/0,3 (2212-	0.00
630235	PUMPENDECKEL 0,12/0,3 (2212-29	0.00
630416	PUMPENGEHÄUSE-OR 0,12/0,3 TP22	0.00
630514	MECH.DICHTUNG FI PS 0,10-0,25-	0.00
631660	LAUFRAD F.2229 HP 0,3-50 HZ	0.00

**BC25HR**

Klarspüler-dosiergerät



02 - 2004 | S. AG.

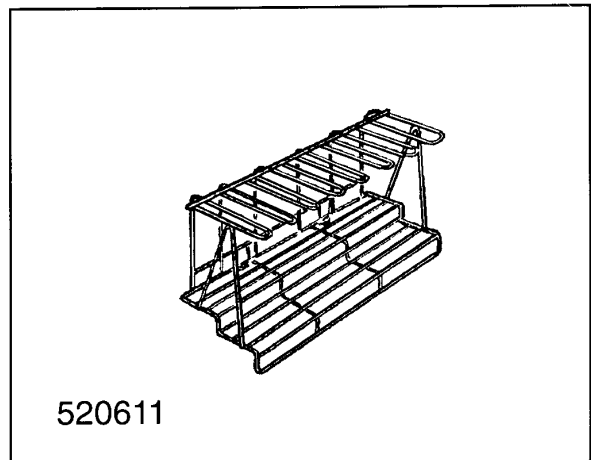
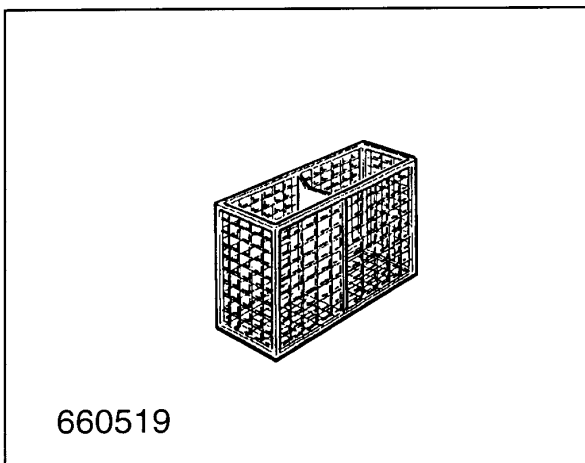
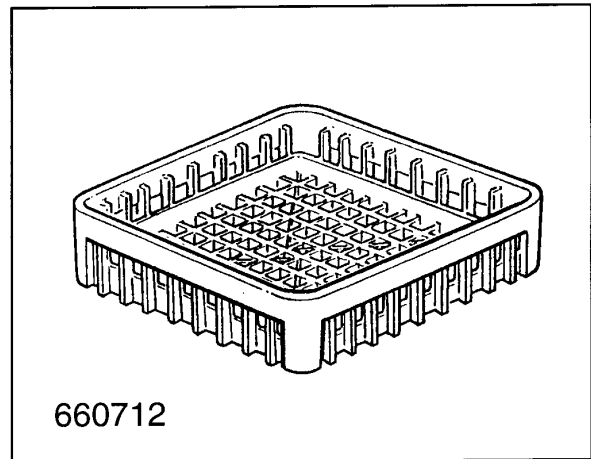
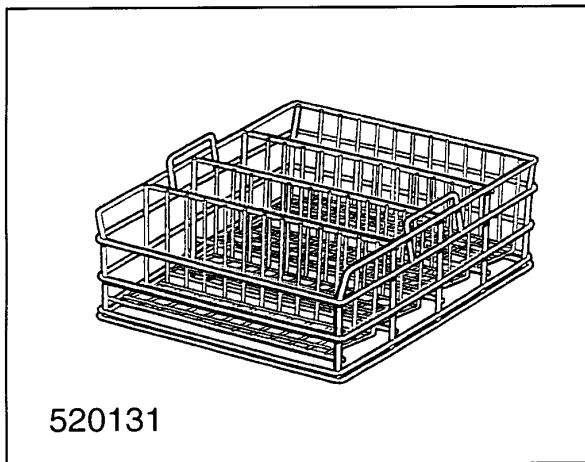
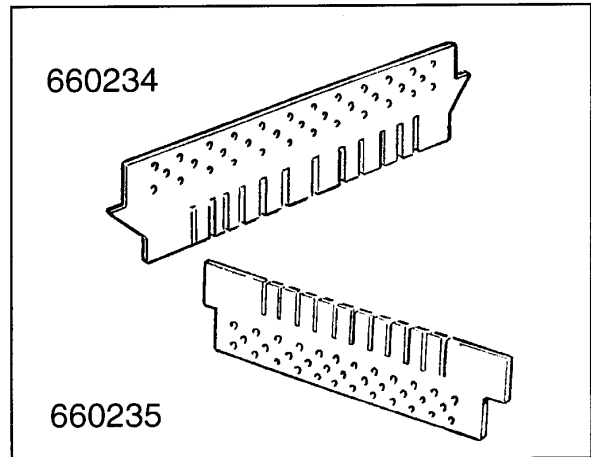
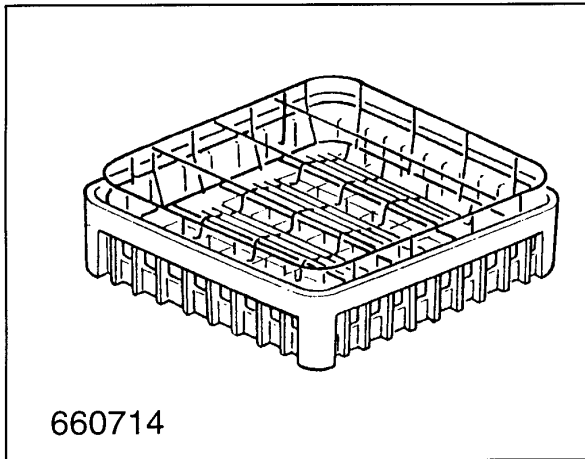
**BC25HR****Klarspüler-dosiergerät**

---

<b>KODE</b>	<b>BEZEICHNUNG</b>	<b>PREIS (Eur)</b>
160714	PFRÖPFEN V.DOSIERERANLAGE MOPL	0.00
170701	GEWINDERING 1/2" F.DOSIERERGER	0.00
180306	NIPPEL F.GLNZDOSIERER	0.00
190107	ABDECKUNG FÜR DOSIERERGERÄT	0.00
190108	GEHÄUSE FÜR DOSIERGERAET	0.00
190803	HALTERUNG DER DICHTUNG V.DOSIE	0.00
191018	FILTERHALTERUNG GLZMTLDOSIERER	0.00
200444	SAUGVENTIL GLANZMITTELDOSIERGE	0.00
200816	O-RING 2,5X59,2X64,2 GLANZMDOS	0.00
200825	O-RING 3X5X11 DOSIERGERAET	0.00
200861	OR-DICHTUNG 14X18X2	0.00
260142	SCHRAUBE TE 4X16	0.00
260213	SCHRAUBE TCP 5X25	0.00
260402	MUTTER IN ROSTFR.STAHL D4 UNI	0.00
260404	ROSTFR.STAHLERN.MUETTER D6 UNI	0.00
260512	ROSTFR.ST.GROWERSCHIEBE D6	0.00
330543	FILTER GLANZMITTELDOSIERER D.1	0.00
340483	STÖSSEL FÜR DOSIERERGERÄT	0.00
381105	DRUCKRING FÜR MEMBRANE	0.00
440405	DICHTUNG GLANZMTLDOS.	0.00
450214	FEDER GLANZMTLDOSIER	0.00
620120	GLANZMITTELDOSIERER	0.00
630614	MEMBRANE GLANZMITTELDOSIERER	0.00

**BC25HR**

Korb

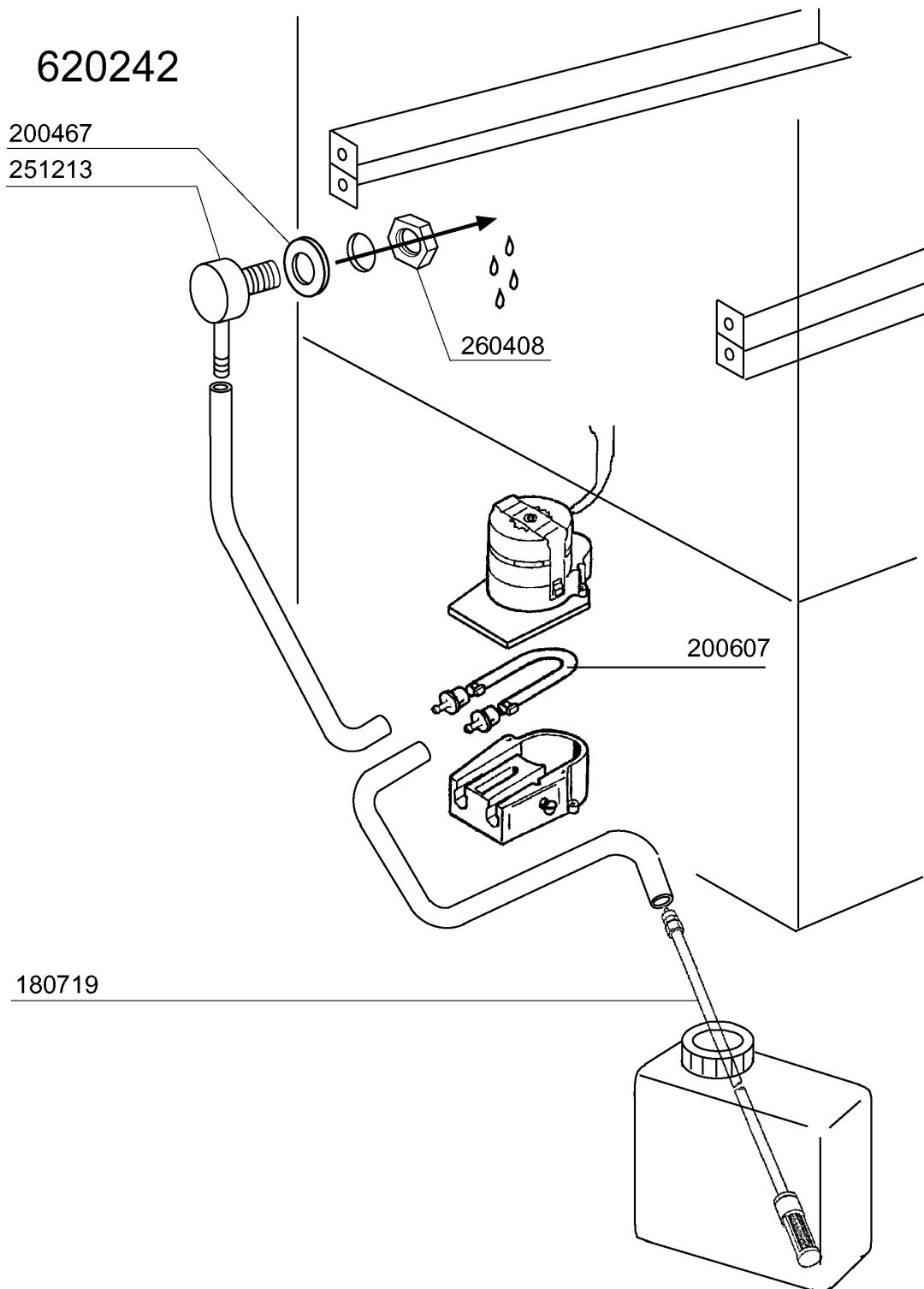


**BC25HR****Korb**

---

<b>KODE</b>	<b>BEZEICHNUNG</b>	<b>PREIS (Eur)</b>
520131	KORB FUER GLAESER 40x40 H270	0.00
520611	EINSATZ FÜR SEKTGLÄSER	0.00
660234	OBERER EINSATZ FÜR 16-25-36 GL	0.00
660235	UNTERER EINSATZ FÜR 16-25-36 G	0.00
660519	2-TEILIGE KÖCHER	0.00
660712	BASIS KORB 400X400	0.00
660714	GLÄSERKORBE 400X400	0.00

**BC25HR**  
Spülmittelpumpe



10 - 2000 S.A.G.

**BC25HR**  
**Spülmittelpumpe**

---

<b>KODE</b>	<b>BEZEICHNUNG</b>	<b>PREIS (Eur)</b>
180719	ANSAUGROHR FÜR WASCHMITTELDOSI	0.00
200467	DUTR. DICHTUNG F.LUFTFALLE	0.00
200607	SCHLAUCH DES WASCHMITTELDOSIER	0.00
251213	NIPPEL INOX-STAHL F.DOSIERGERA	0.00
260408	MUTTER D.12	0.00
620242	WASCHMITTELDOSIERER	0.00