



**Applus®**  
LGA1  
Organismo  
Notificado  
**0370**

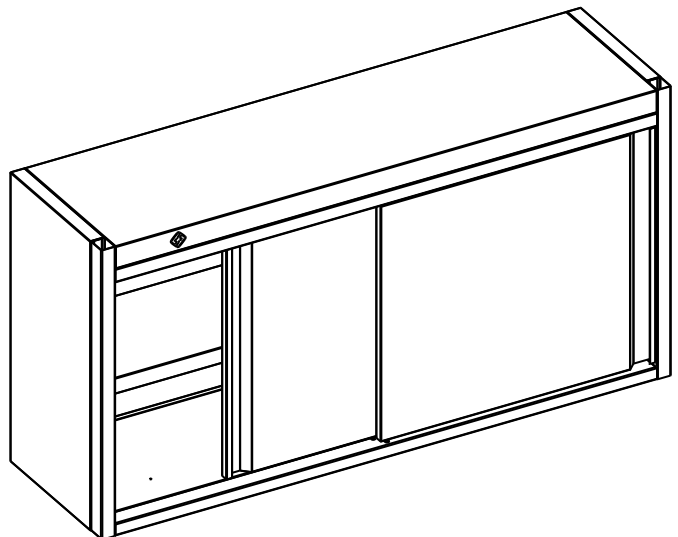
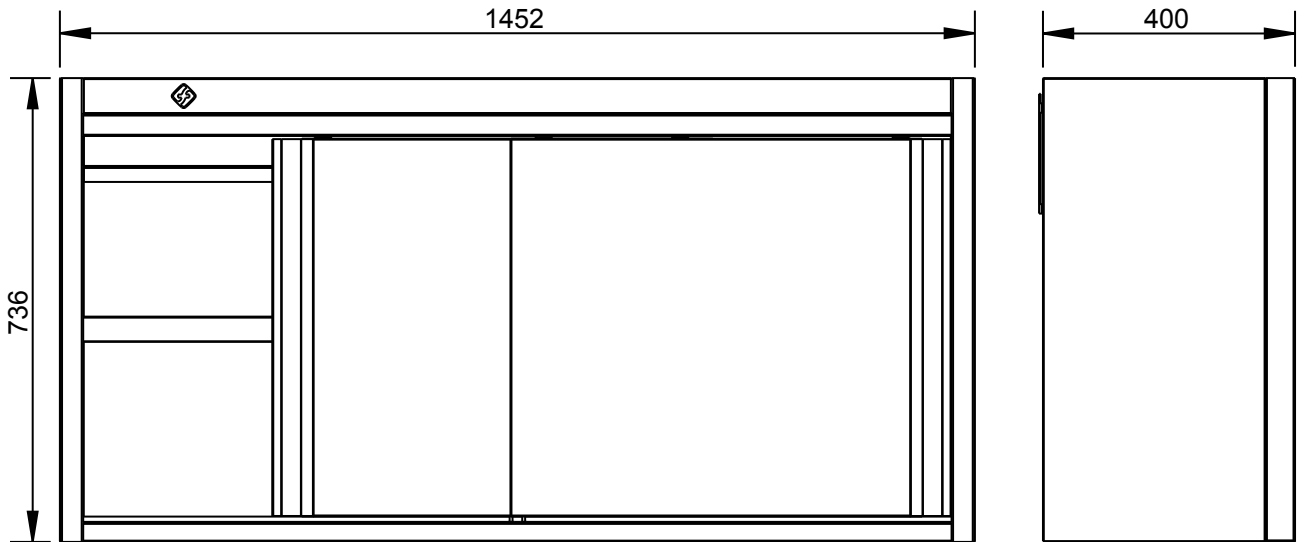
**AENOR**  
Organismo  
Notificado  
**0099**

FUNDADA EN 1878  
**MAS BAGA**  
GRANDES COCINAS

**EURAST**

**mac-fin**

TOLERANCIAS GENERALES: ± 0.5 mm



FAMILIA: NEUTRO

FECHA: 20/07/12

MODELO: 1310

PESO(Kg): 51.510

DENOMINACION:  
ARMARIO MURAL P.COR. 1452

ESCALA:  
1/12

MATERIAL:  
INOX

CODIGO:  
1310

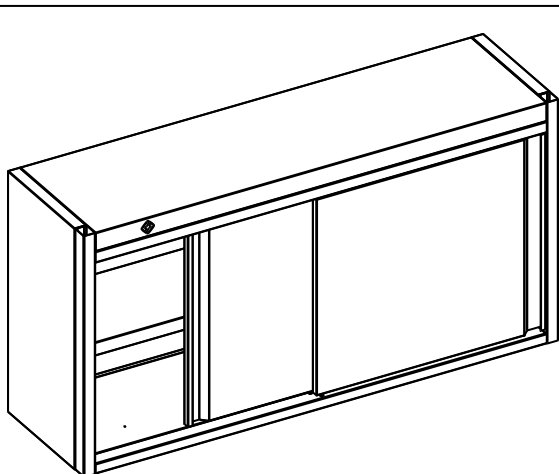


**Applus®**  
LGA1  
Organismo  
Notificado  
**0370**

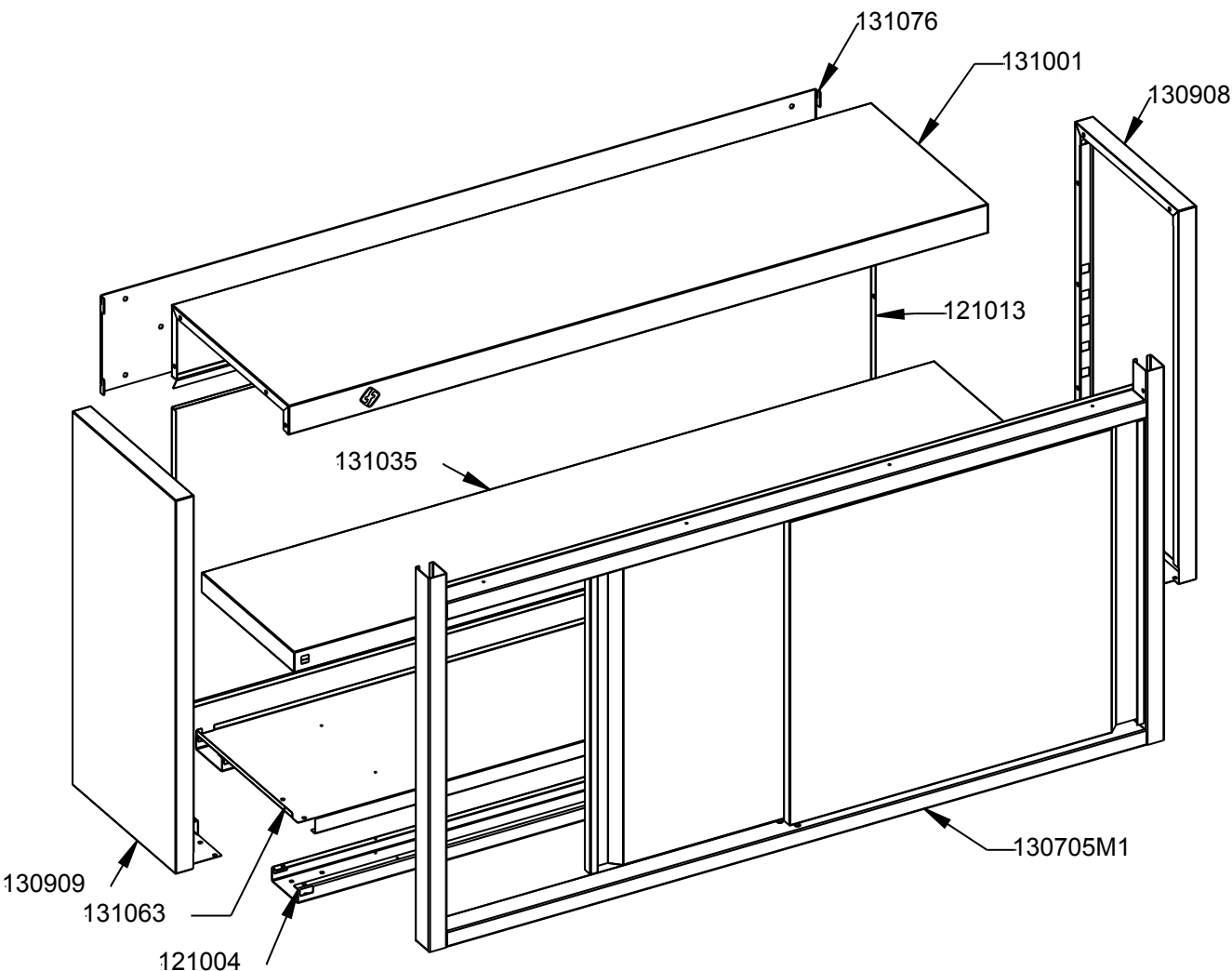
**AENOR**  
Organismo  
Notificado  
**0099**



TOLERANCIAS GENERALES: ± 0.5 mm



QT	COD	DESCRIPCION
2	121004	OMEGA MESA 1452
1	121013	TRASERO 800X600
1	130908	LATERAL DERECHO ARM.MURAL
1	130909	LATERAL IZQ. ARM.MURAL
1	131001	SOBRE ARMARIO MURAL 1452
1	131035	ESTANTE ARM.MURAL 1452X400
1	131063	BASE ARMARIO 1452X400
1	131076	SOPORTE FIJACION ARMARIO 1452
1	130705M1	KIT PUERTAS CORREDERAS 1452



FAMILIA: NEUTRO

FECHA: 20/07/12

MODELO: 1310

PESO(Kg): 51.510

DENOMINACION:  
ARMARIO MURAL P.COR. 1452

ESCALA:  
1/12

MATERIAL:  
INOX

CODIGO:  
1310



**Applus®**  
LGA I  
Organismo  
Notificado  
**0370**

**AENOR**  
Organismo  
Notificado  
**0099**



TOLERANCIAS GENERALES: ± 0.5 mm

QT	COD	DESCRIPCION	FAB.	MATERIAL	DATA	PESO
1	1310	ARMARIO MURAL P.COR. 1452	SÍ	INOX	20/07/12	51.510
1	131063	BASE ARMARIO 1452X400	SÍ	i441 0.8	20/02/12	3.634
1	605055M	CONJ.PUERTA DEL.MESA CAL.1600	SÍ	INOX	27/12/11	6.090
1	605005M	CONJ.PUERTA TRAS.MESA CAL.1600	SÍ	INOX	27/12/11	6.086
2	605018	CONTRAPUERTA M.CAL.1600	SÍ	INOX441 0.8	27/12/11	2.517
1	131035	ESTANTE ARM.MURAL 1452X400	SÍ	i441 0.8	20/02/12	4.128
1	130705M1	KIT PUERTAS CORREDERAS 1452	SÍ	INOX	20/07/12	17.735
1	130908	LATERAL DERECHO ARM.MURAL	SÍ	i441 0.8	02/12/11	2.574
1	130909	LATERAL IZQ. ARM.MURAL	SÍ	i441 0.8	02/12/11	2.578
1	130670	MONTANTE DCHO.PUERTAS CORR.	SÍ	i441 0.8	03/12/11	0.962
1	130668	MONTANTE IZQ.PUERTAS CORR.	SÍ	i441 0.8	03/12/11	0.984
2	121004	OMEGA MESA 1452	SÍ	GALVA 1.5	22/07/10	2.814
1	1307651	PERFIL INF. P.CORRED.1452	SÍ	i441 1.2	01/12/11	1.615
1	130765	PERFIL SUP. P.CORRED.1452	SÍ	i441 1.2	20/12/11	1.225
1	605055	PUERTA COR.DEL.M.CAL.1600	SÍ	INOX441 0.8	27/12/11	3.030
1	605005	PUERTA COR.TRAS.M.CAL.1600	SÍ	INOX441 0.8	27/12/11	3.031
1	131001	SOBRE ARMARIO MURAL 1452	SÍ	i441 0.8	20/02/12	5.642
1	131076	SOPORTE FIJACION ARMARIO 1452	SÍ	GALVA 2	20/02/12	4.191
1	121013	TRASERO 800X600	SÍ	i441 0.8	20/12/11	5.405
2	C6580169	FIBRA DE VIDRIO 40mm	NO	LANA ROCA	01/01/01	0.500
1	130748	GUIA SUPERIOR	NO	ALUMINIO	20/12/11	0.740
10	C1660099	REMACHE EXAG.ROSCADO M-5	NO	Fe ZN	24/03/11	0.002
2	C6060959	RODAMIENTO PUERTA DELANTERA	NO	ACERO	11/11/11	0.021
2	C6060969	RODAMIENTO PUERTA TRASERA	NO	ACERO	11/11/11	0.019
8	C1062013	TORNILLO M-5X10 DIN933 ZN	NO	FE ZN	03/02/09	0.003
2	C1063063	TORNILLO M-5X30 DIN933 ZN	NO	FE ZN	19/12/11	0.005



FAMILIA: NEUTRO

FECHA: 20/07/12

MODELO: 1310

PESO(Kg): 51.510

DENOMINACION:  
ARMARIO MURAL P.COR. 1452

ESCALA:  
1/10

MATERIAL:  
INOX

CODIGO:  
1310