



ISO 9001
BUREAU VERITAS
Certification



ISO 14001
BUREAU VERITAS
Certification



Applus®
LGAI
Organismo
Notificado
0370

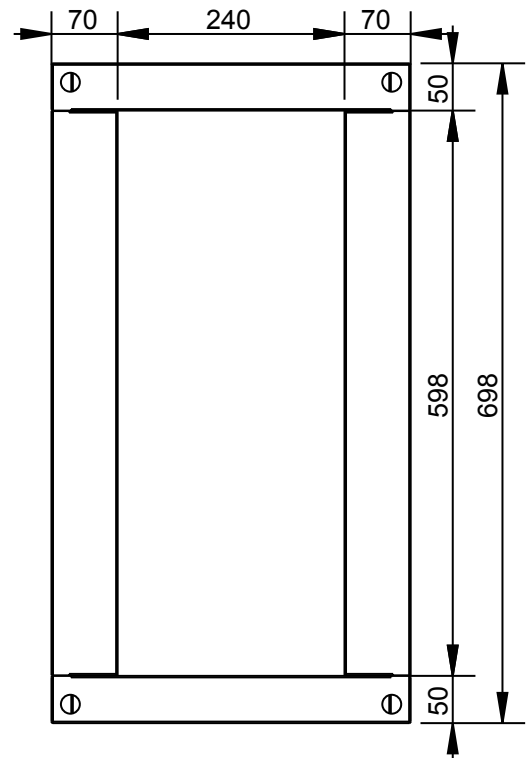
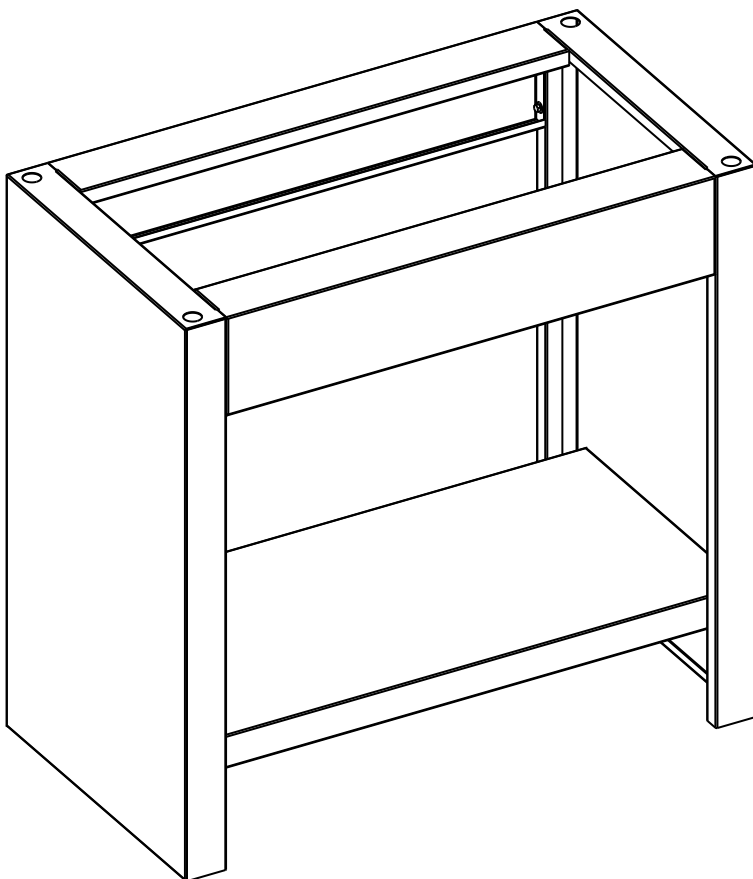
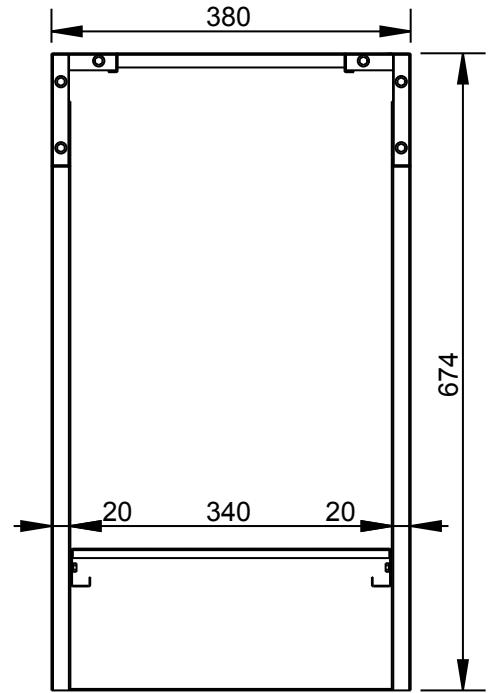
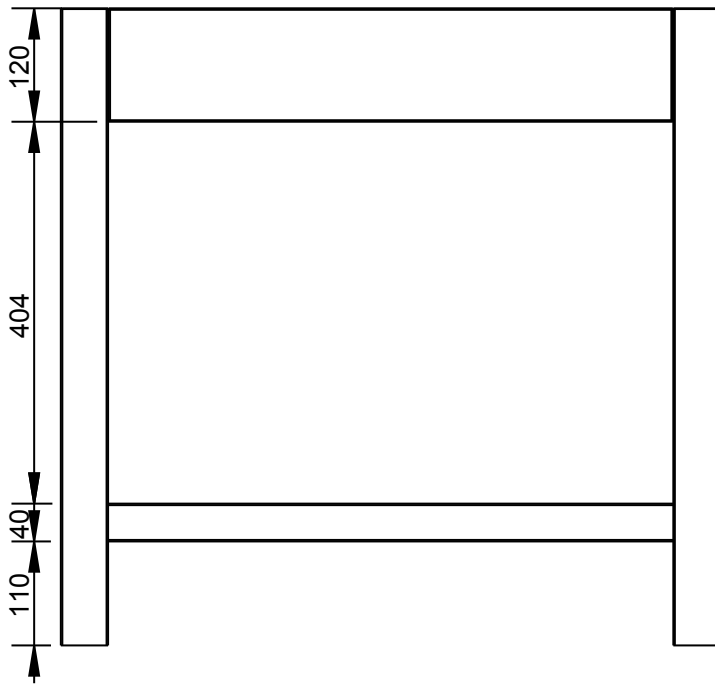
AENOR
Organismo
Notificado
0099

FUNDADA EN 1878
MAS BAGA
GRANDES COCINAS

EURAST

mac-fin

TOLERANCIAS GENERALES: ± 0.5 mm



FAMILIA: BAR 2009

FECHA: 11/05/11

MODELO: 4491

PESO(Kg): 3.959

DENOMINACION:
MESA SOPORTE BAR L.700

ESCALA:
1/8

MATERIAL:
INOX

CODIGO:
4491

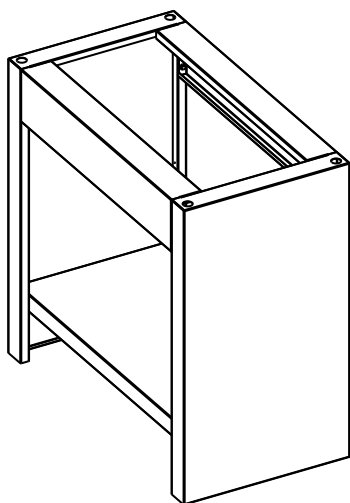


Applus®
LGA1
Organismo Notificado
0370

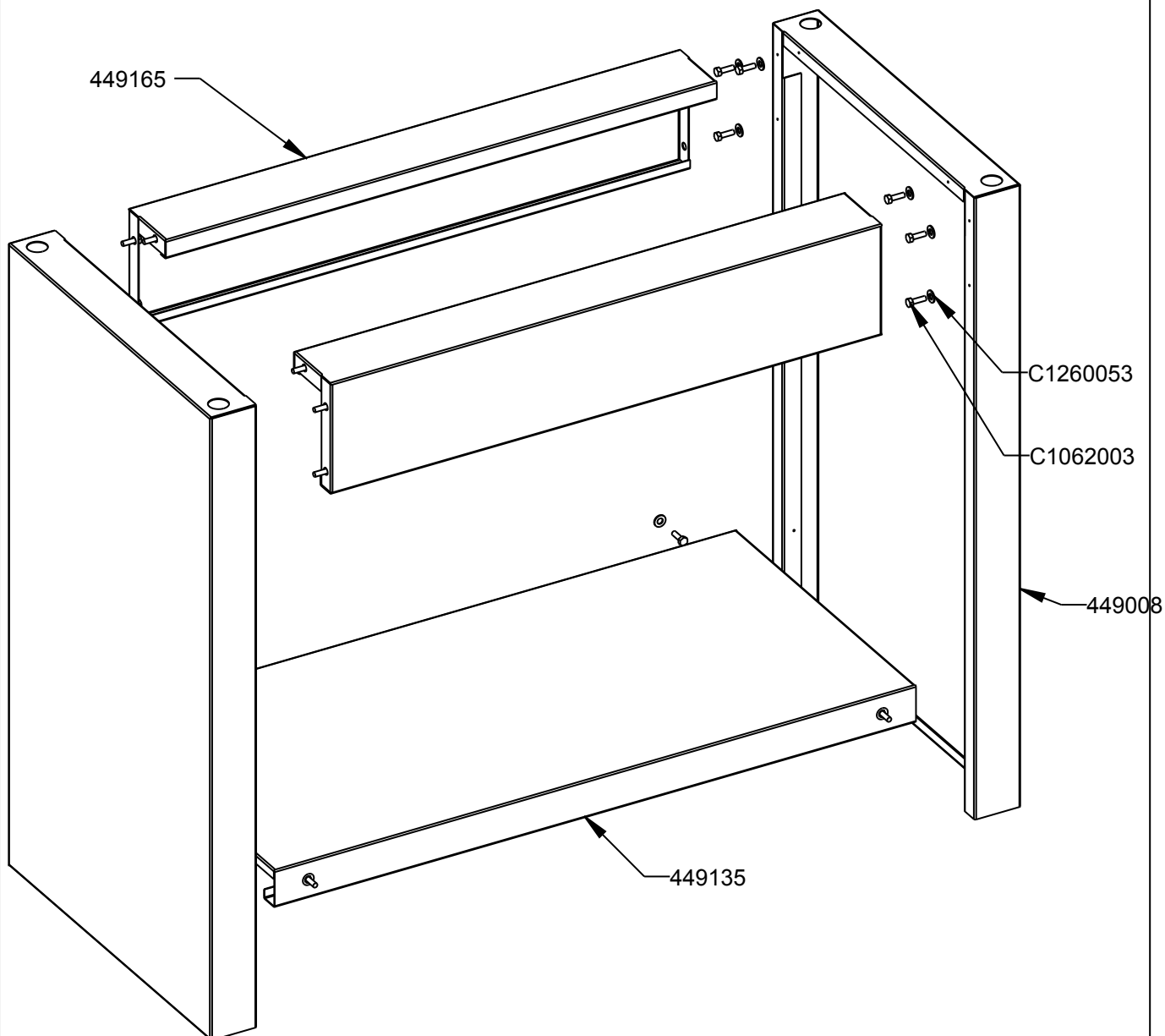
AENOR
Organismo Notificado
0099



TOLERANCIAS GENERALES: ± 0.5 mm



QT	COD	DESCRIPCION
2	449008	LATERAL SOPORTE BAR
1	449135	ESTANTE SOPORTE BAR 700
2	449165	FRISO SOPORTE BAR 700
16	C1062003	TORNILLO M-5X15 DIN933 ZN
16	C1260053	ARANDELA M-5 DIN-125 ZN



FAMILIA: BAR 2009

FECHA: 11/05/11

MODELO: 4491

PESO(Kg): 3.959

DENOMINACION:
MESA SOPORTE BAR L.700

ESCALA:
1/6

MATERIAL:
INOX

CODIGO:
4491




Applus[®]
LGA1
Organismo
Notificado
0370

AENOR
Organismo
Notificado
0099



TOLERANCIAS GENERALES: ± 0.5 mm

QT	COD	DESCRIPCION	FAB.	MATERIAL	DATA	PESO
1	4491	MESA SOPORTE BAR L.700	SÍ	INOX	11/05/11	3.959
2	449008	LATERAL SOPORTE BAR	SÍ	INOFER 0.8	11/01/11	2.468
1	449135	ESTANTE SOPORTE BAR 700	SÍ	INOFER 0.8	11/05/11	2.074
2	449165	FRISO SOPORTE BAR 700	SÍ	INOFER 0.8	11/05/11	0.940
16	C1062003	TORNILLO M-5X15 DIN933 ZN	NO	FE ZN	03/02/09	0.003
16	C1260053	ARANDELA M-5 DIN-125 ZN	NO	FE ZN	11/05/10	0.001

	FAMILIA: BAR 2009		FECHA: 11/05/11
	MODELO: 4491		PESO(Kg): 3.959
DENOMINACION: MESA SOPORTE BAR L.700	ESCALA: 1/8	MATERIAL: INOX	CODIGO: 4491