

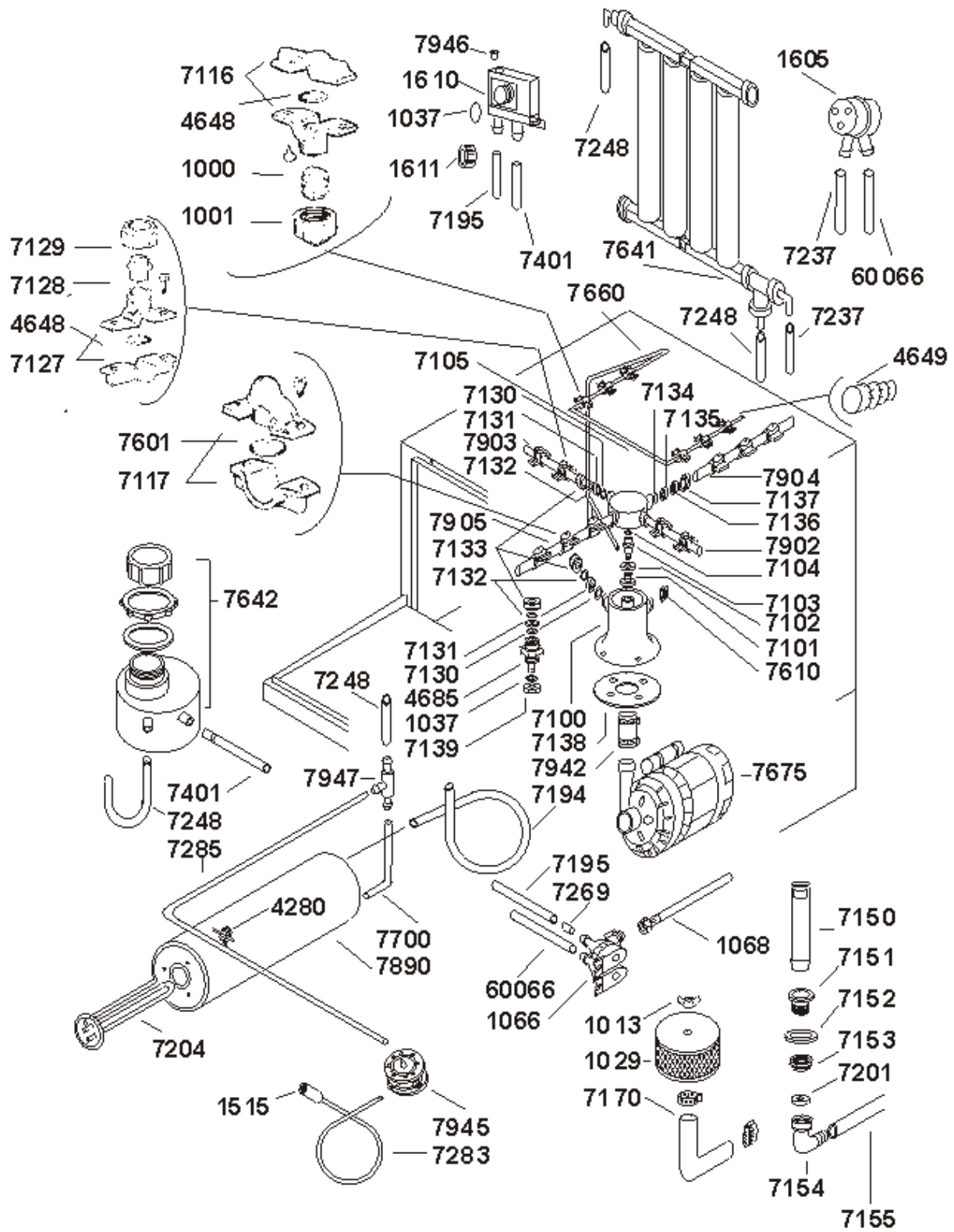
Modello
AL 11-16-21-26

AL 11-16-21-26

Dis. N° EE.AL.011

data: 01-03-00





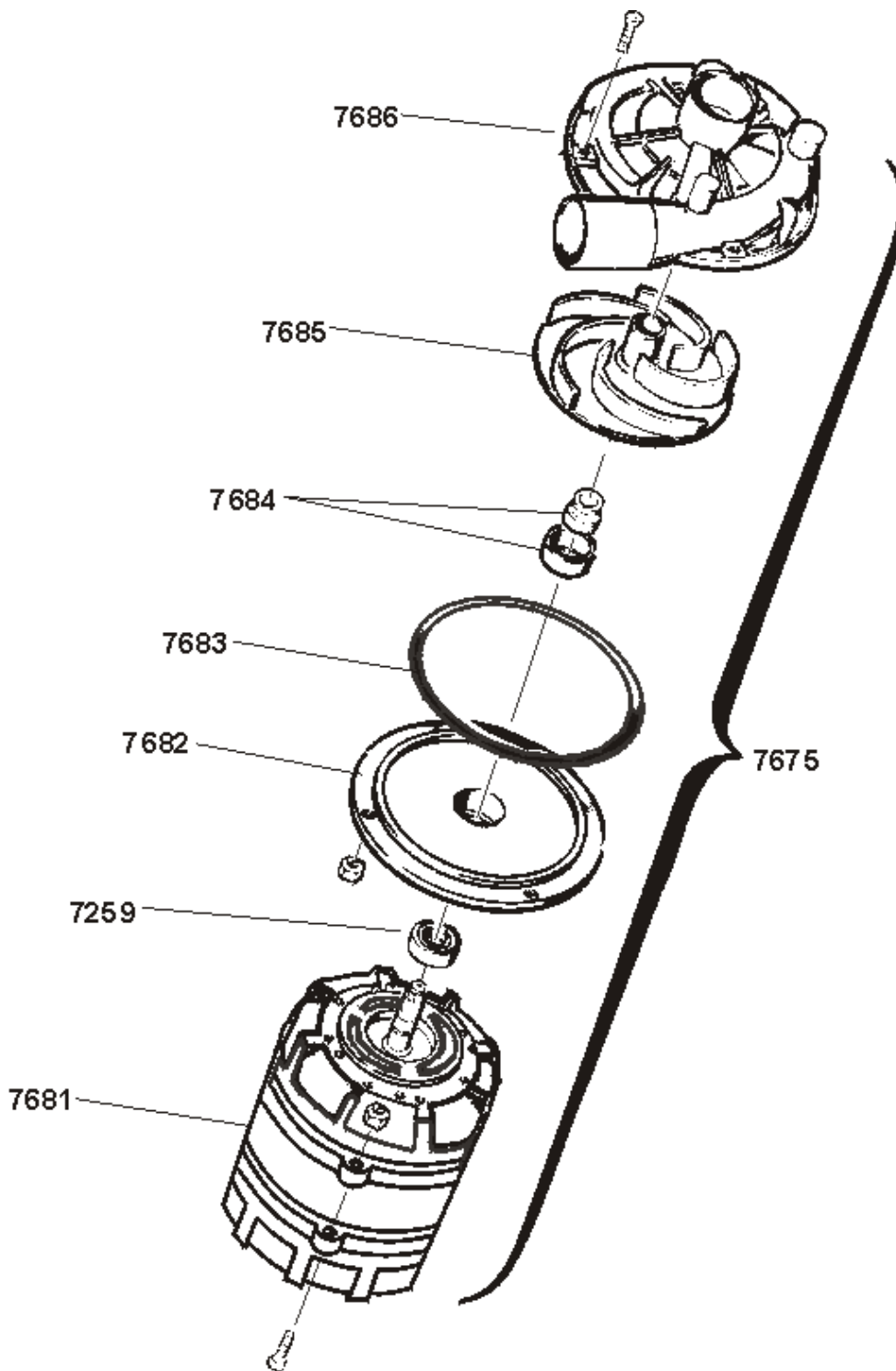
Modello
Modello

AL 26

Dis. N° EM.AL.010

data: 01-03-00





Modello
Modello
Modello

ELETTROPOMPA PER AL20-21-25-26-40-45



Dis. N° EE.P.009

data: 01-03-00

A.T.A. S.R.L. 35026 CONSELVE (PD) ITALY VIALE DEL PROGRESSO - Z. I. PHONE 049/9500555 (4 LINEE R.A.) FAX 049/9500560