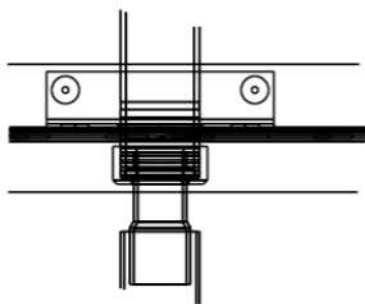
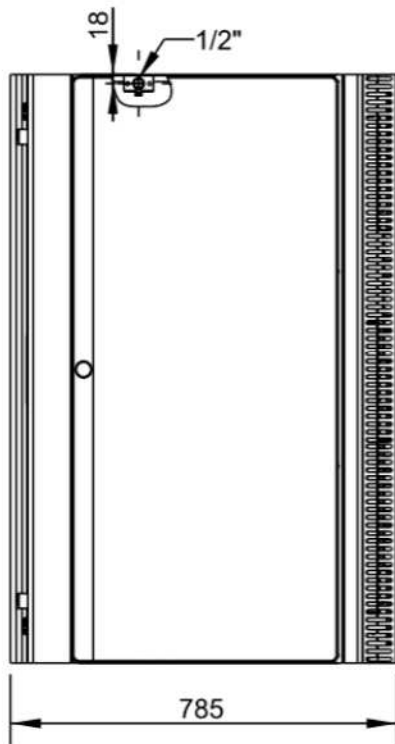
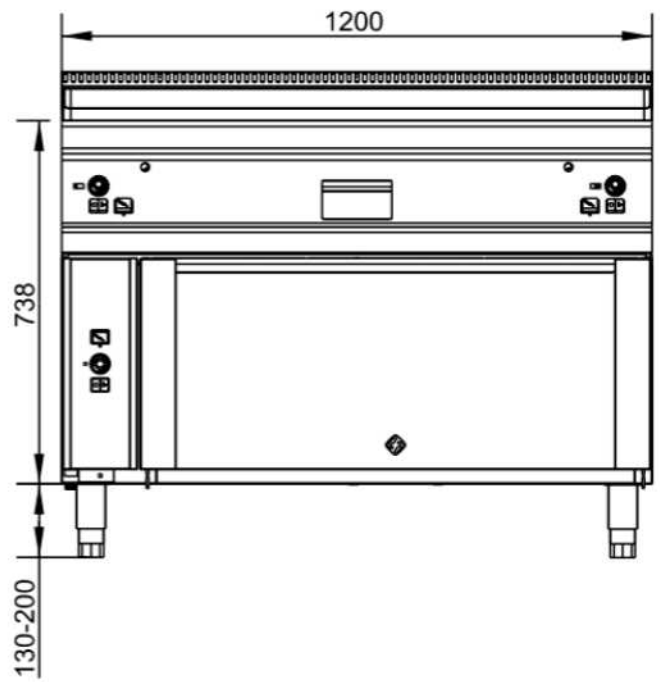
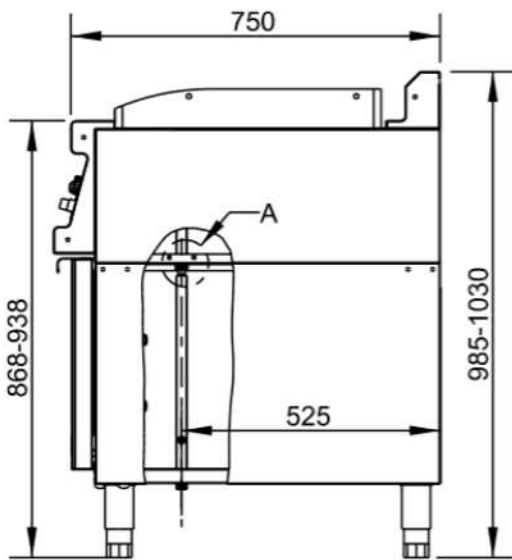




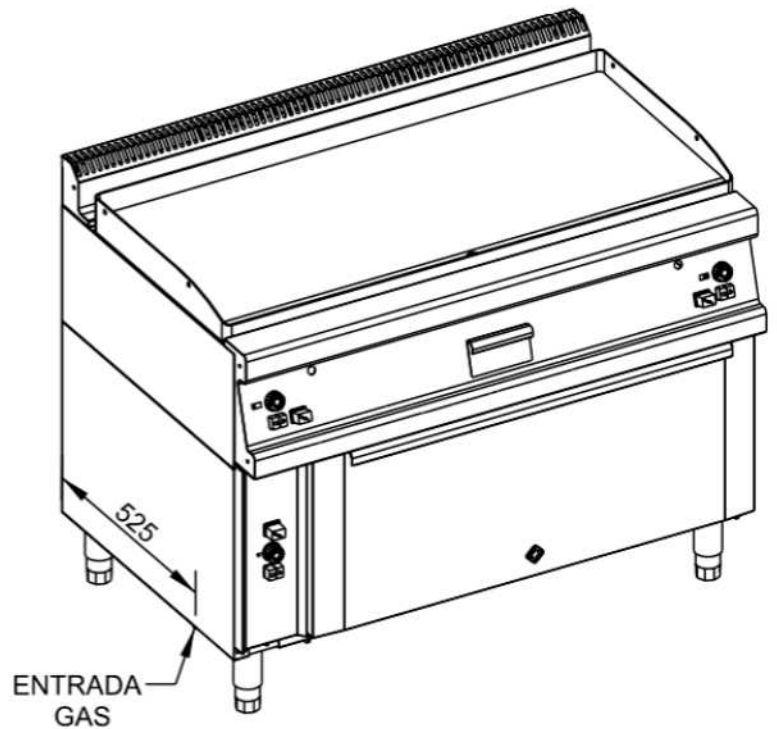
4785/ER/11/05



TOLERANCIAS GENERALES: ±0.1 mm



CONEXION ENCIMERA-HORNO  
MEDIANTE TUERCA Y JUNTA 1/2"  
DETALLE A  
ESCALA 1/2



  
**COOKING SYSTEMS,SL**

FAMILIA: COCINAS 2008

MODELO: 3628H - RLHC - FS17CGH

DATA:  
23/01/09

DENOMINACION:  
FRYTOP 1200X750 C/HORNO

ESCALA:  
1/20

MATERIAL:  
INOX

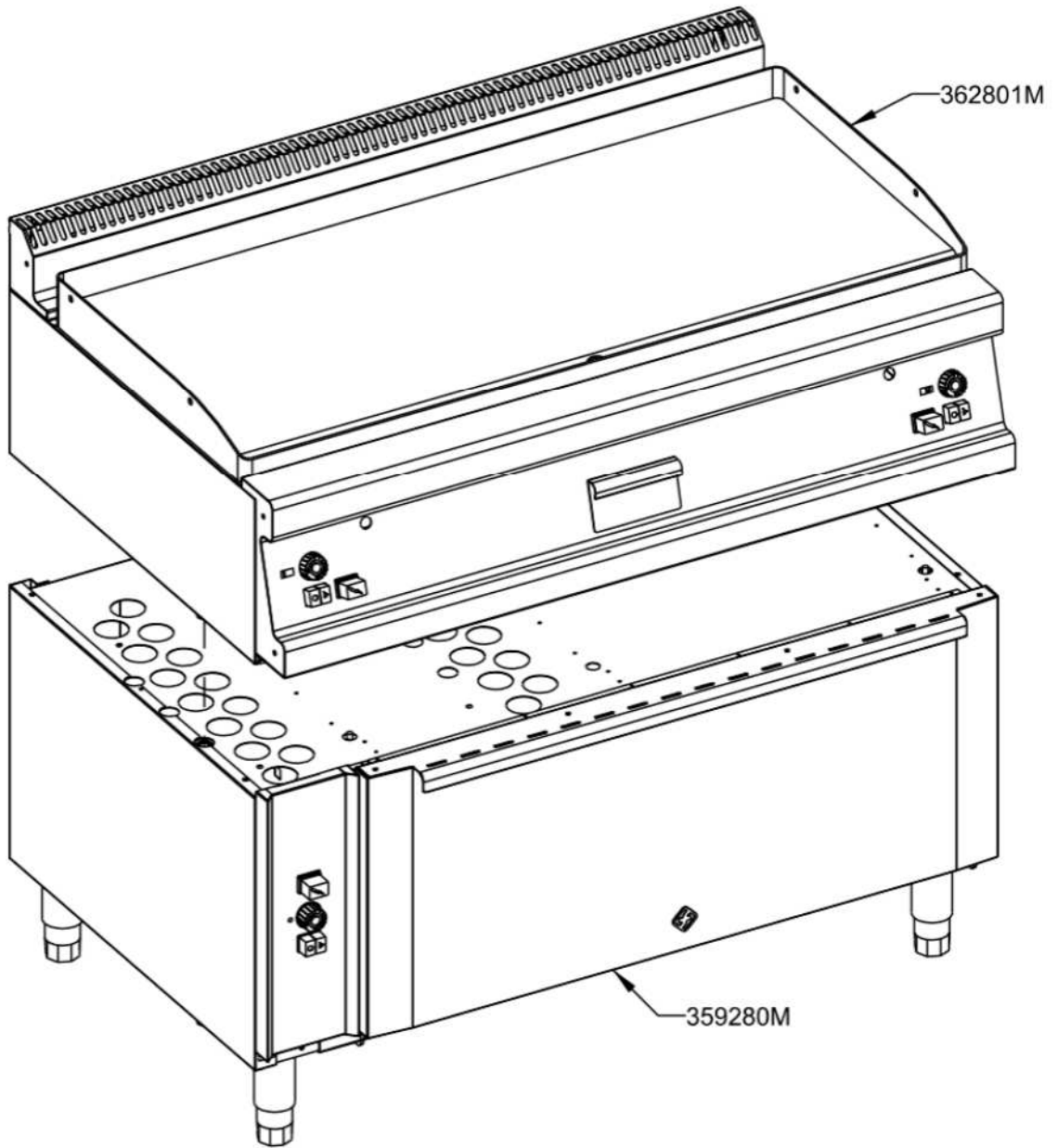
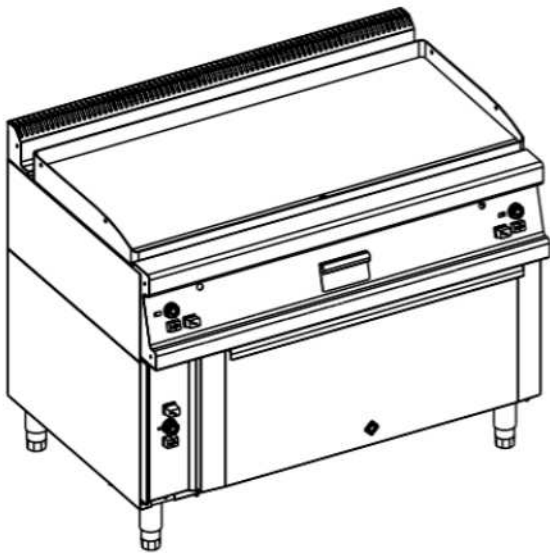
CODIGO:  
3628H



4785/ER/11/05



QT	COD	DESCRIPCION
1	359280M	HORNO CHE 750
1	362801M	FRYTOP 1200X750 ENCIMERA S.P.



TOLERANCIAS GENERALES: ±0.1 mm



FAMILIA: COCINAS 2008

DATA: 23/01/09

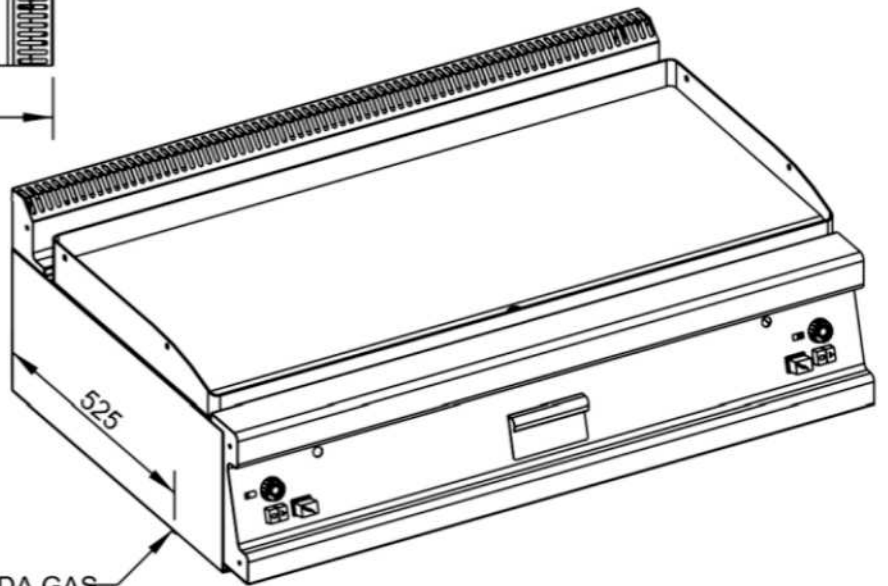
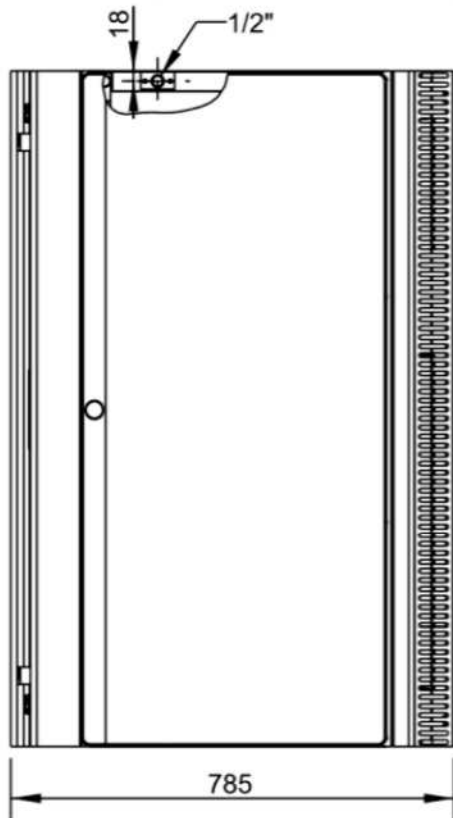
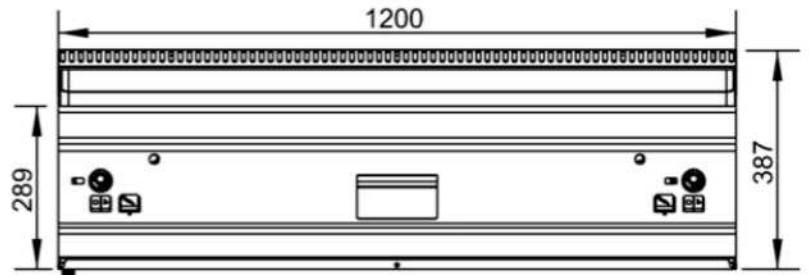
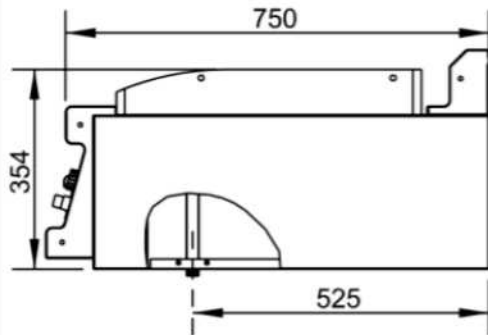
MODELO: 3628H - RLHC - FS17CGH

DENOMINACION:  
FRYTOP 1200X750 C/HORNO

ESCALA:  
1/10

MATERIAL:  
INOX

CODIGO:  
3628H



ENTRADA GAS PARA CONECTAR A HORNO



TOLERANCIAS GENERALES: ±0.1 mm



FAMILIA: COCINAS 2008

DATA: 20/01/09

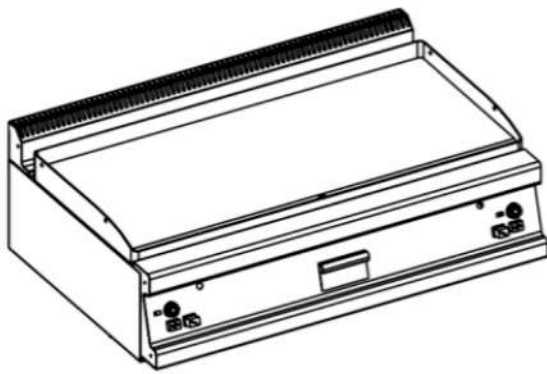
MODELO: 3628H - RLHC - FS17CGH

DENOMINACION: FRYTOP 1200X750 ENCIMERA S.P.

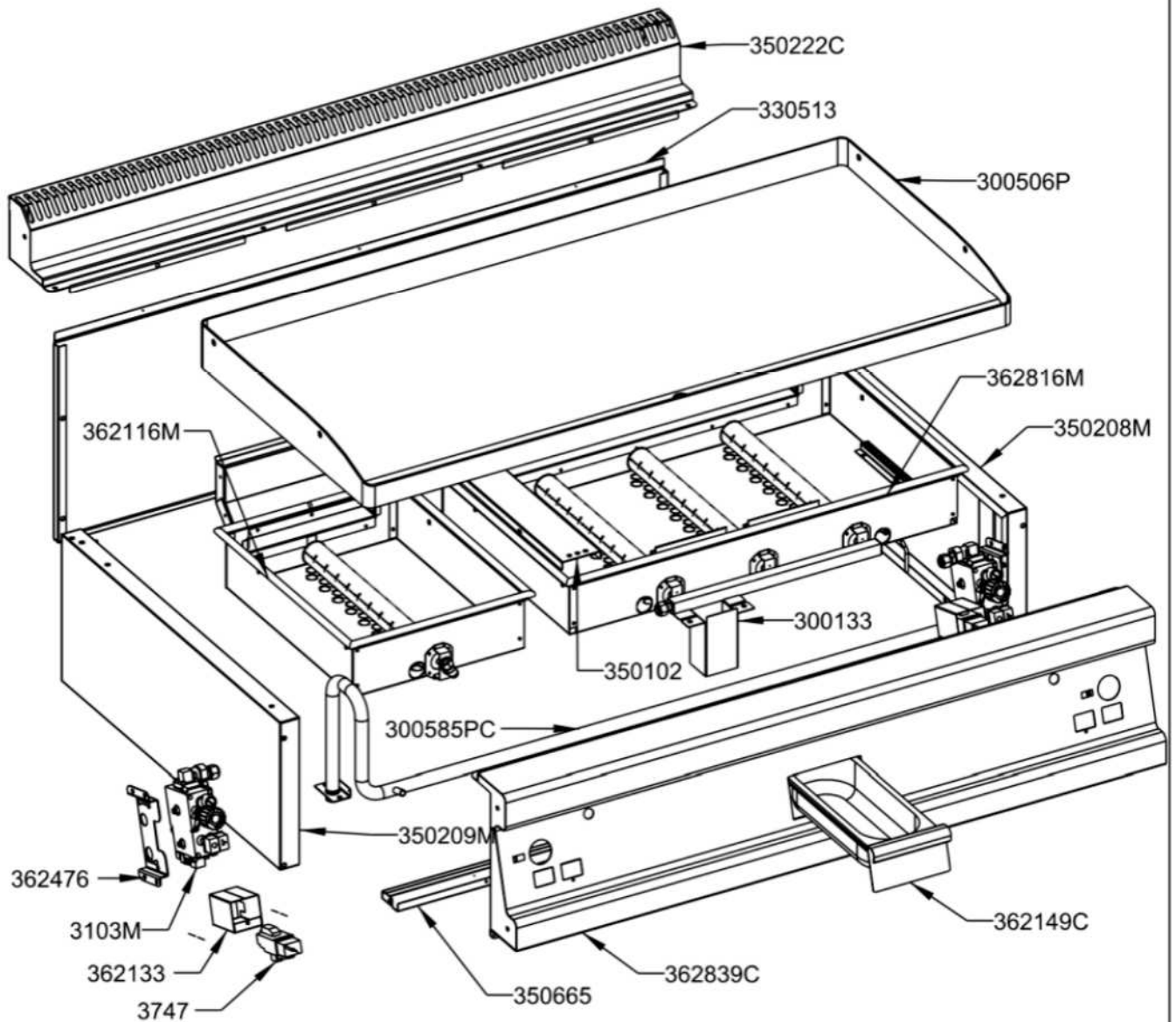
ESCALA: 1/10

MATERIAL: INOX

CODIGO: 3628-01-M



QT	COD	DESCRIPCION
2	3747	PIEZO ELECTRICO SIT
1	300133	RAMPA CAÍDA ACEITE
1	330513	TRASERO HORNILLO 1200
1	350102	SEPARADOR FUEGOS 750
1	350665	FRONTAL INFERIOR 1200
2	362133	PROTECTOR PIEZO ELECTRICO
2	362476	SOPORTE VALV.MINISIT-CONTACTORES
1	300506P	PLANCHA CR L.1195X540
1	300585PC	BATERIA COMPLETA 2 VALVULAS 1200
2	3103M	VALVULA SIT COMPLETA
1	350208M	CONJ. LATERAL SUPERIOR 750 DCH
1	350209M	CONJ.LATERAL SUPERIOR 750 IZQ.
1	350222C	CONJUNTO PETO 1200
1	362116M	DEFLECTOR MONTADO 400X750
1	362149C	CONJUNTO CUBETA / CAJON FT
1	362816M	DEFLECTOR MONTADO 1200X750
1	362839C	CONJUNTO FRONTAL FT 1200



TOLERANCIAS GENERALES: ±0.1 mm

**macfrin**  
group  
**COOKING SYSTEMS,SL**

FAMILIA: COCINAS 2008

DATA:  
20/01/09

MODELO: 3628H - RLHC - FS17CGH

DENOMINACION:  
FRYTOP 1200X750 ENCIMERA S.P.

ESCALA:  
1/10

MATERIAL:  
INOX

CODIGO:  
3628-01-M



TOLERANCIAS GENERALES: ±0.1 mm

QT	COD	DESCRIPCION
16	1051	TORNILLO ZN M4X15 DIN 84
2	2175	CABLE PIEZO L=760
2	3103	VALVULA MINI SIT
2	3747	PIEZO ELECTRICO SIT
2	3765	MANDO VALV. SIT
5	3781	TUERCA M16X1.5 D.10
5	3782	BICONO D.10 LATON
4	3785	JUNTA VALVULA MINISIT
1	300133	RAMPA CAÍDA ACEITE
2	300388	CORRELLAMAS
1	300399	TAPA 20X20 C/AGUJERO D.12
1	301399	TAPA 20X20
1	330189	MANGUITO M16X1.5 TUBO D.10
1	330294	PLETINA BASE BATERÍA
1	330513	TRASERO HORNILLO 1200
3	330675	REFUERZO PATA
1	340178	TAPETA DERECHA PETO 750/900
1	340179	TAPETA IZQ. PETO 750/900
1	350102	SEPARADOR FUEGOS 750
1	350178	TAPETA LATERAL DERECHA FRONTAL
1	350179	TAPETA LATERAL IZQUIEDA FRONTAL
1	350208	LATERAL SUPERIOR 750 DCHO
1	350209	LATERAL SUPERIOR 750 IZQ.
1	350222	PETO SOBRE 1200
1	350665	FRONTAL INFERIOR 1200
1	362116	DEFLECTOR FRYTOP 400X750
1	362117	SALIDA VAHOS SUPERIOR
1	362123	SALIDA VAHOS INFERIOR
1	362126	BURLETE CERAM.400X600/750-C6580179
2	362133	PROTECTOR PIEZO ELECTRICO
1	362148	GUIA CAJON FT(GN 2/8-65)
1	362149	TIRADOR CAJON FT (GN2/8-65)
1	362416	DEFLECTOR FRYTOP 800X750/600
1	362417	SALIDA VAHOS SUPERIOR
1	362423	SALIDA VAHOS INFERIOR
1	362426	BURLETE CERAM.800X600/750-C6580179
2	362476	SOPORTE VALV.MINISIT-CONTACTORES
1	362839	FRONTAL MANDOS FRYTOP 1200x750/900
2	490133	PROTECTOR BULBO
1	3306751	REFUERZO PATA C/ENCAJE BATERIA
1	3621491	SOPORTE TIRADOR CAJON FT
4	300187P	QUEMADOR TUBULAR D.40 L.400
1	300506P	PLANCHA CR L.1195X540
1	300585P	BATERÍA 2 VALVULAS 1200

  
**COOKING SYSTEMS,SL**

FAMILIA: COCINAS 2008

MODELO: 3628H - RLHC - FS17CGH

DATA:  
20/01/09

DENOMINACION:  
FRYTOP 1200X750 ENCIMERA S.P.

ESCALA:  
1/10

MATERIAL:  
INOX

CODIGO:  
3628-01-M



1	300585PC	BATERIA COMPLETA 2 VALVULAS 1200
2	3103M	VALVULA SIT COMPLETA
1	350208M	CONJ. LATERAL SUPERIOR 750 DCH
1	350209M	CONJ.LATERAL SUPERIOR 750 IZQ.
1	350222C	CONJUNTO PETO 1200
1	362116M	DEFLECTOR MONTADO 400X750
1	362149C	CONJUNTO CUBETA / CAJON FT
2	362189P	TUBO COBRE 10X8 L.25
4	362489P	MACHON D.10 - 3/8" - M16X1.5
1	362801M	FRYTOP 1200X750 ENCIMERA S.P.
1	362816M	DEFLECTOR MONTADO 1200X750
1	362839C	CONJUNTO FRONTAL FT 1200
1	362886P	COLECTOR 3 SALIDAS
1	362886PC	COLECTOR 3 SALIDAS
2	A1018996	RACORD BUJIA
2	A1018997	RACORD PILOTO
2	A1018998	RACORD TERMOPAR
2	A1018999	BICONO PILOTO
2	C5810129	PILOTO POLIDORO
2	C5810129M	PILOTO POLIDORO COMPLETO
2	C5810139	BUJIA
2	C5810159	INYECTOR PILOTO GN (27.2) 2 AGUJ.
2	C5810169	INYECTOR PILOTO GLP (22) 1 AGUJ.
4	C5810419	CODO 90° -3/8" SIT S/R.0906252
2	C5811829	TERMOPAR LISO M9X1 L 600
4	C5812649	INYECTOR D.110 GLP QUEMADOR L.400
4	C5812669	INYECTOR D.160 GN QUEMADOR L.400
1	C5815159	PORTAINYECTOR COMPLETO
2	C5815359	TUERCA+BICONO D.6 M10X1
1	C6440489	CUBETA GN 2/8-65
8	TESTA35	ANGULO TESTATINA 35
6	TESTA70	ANGULO TESTATINA 70



TOLERANCIAS GENERALES: ±0.1 mm

  
**macfrin**  
group  
**COOKING SYSTEMS,SL**

FAMILIA: COCINAS 2008

DATA:  
20/01/09

MODELO: 3628H - RLHC - FS17CGH

DENOMINACION:  
FRYTOP 1200X750 ENCIMERA S.P.

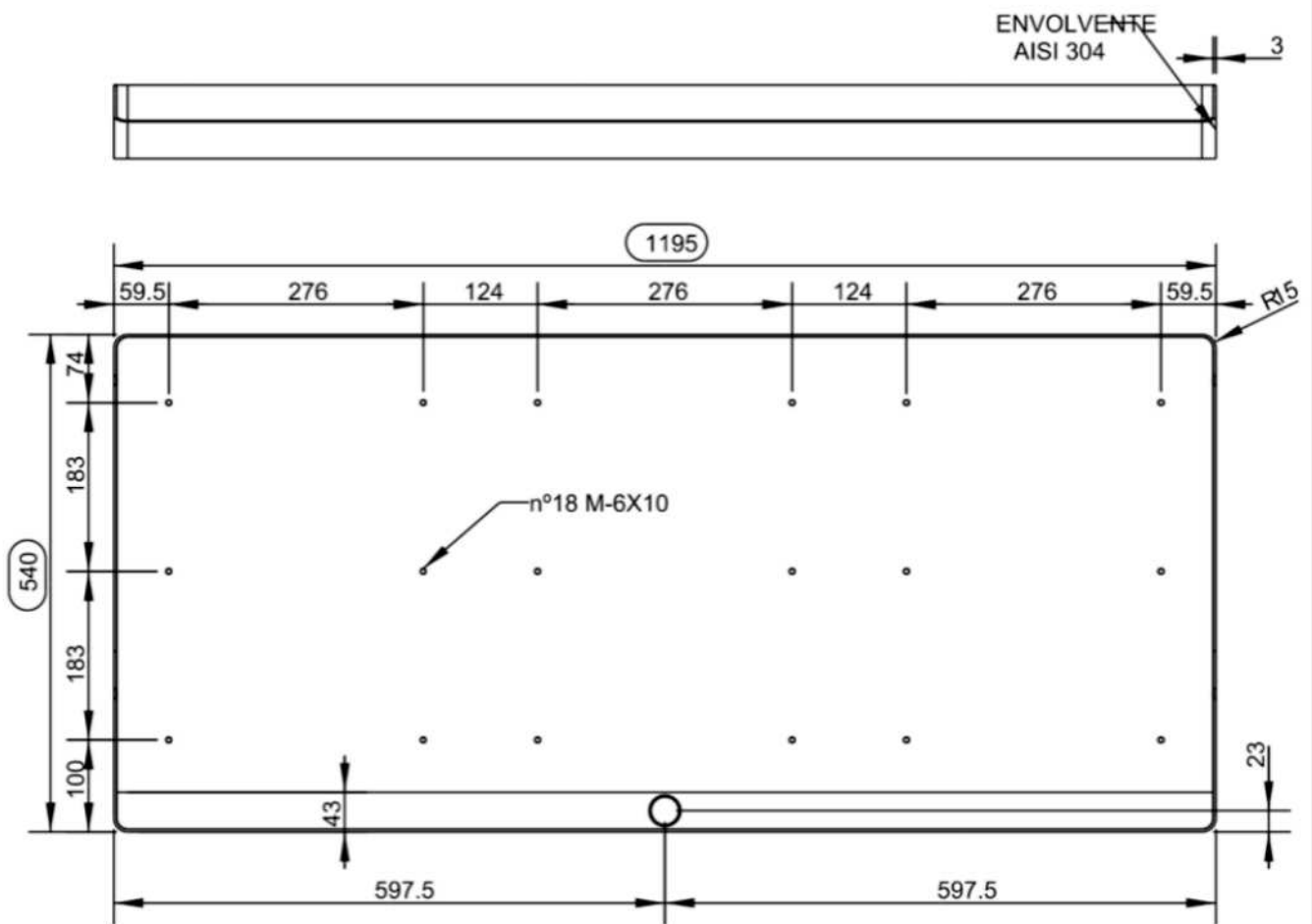
ESCALA:  
1/10

MATERIAL:  
INOX

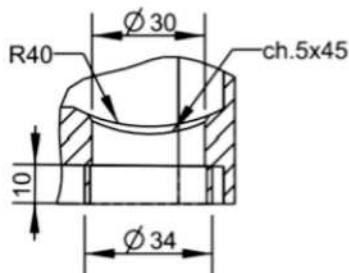
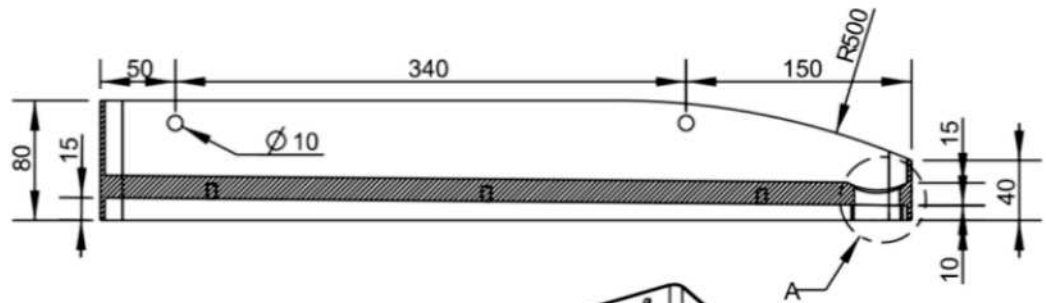
CODIGO:  
3628-01-M



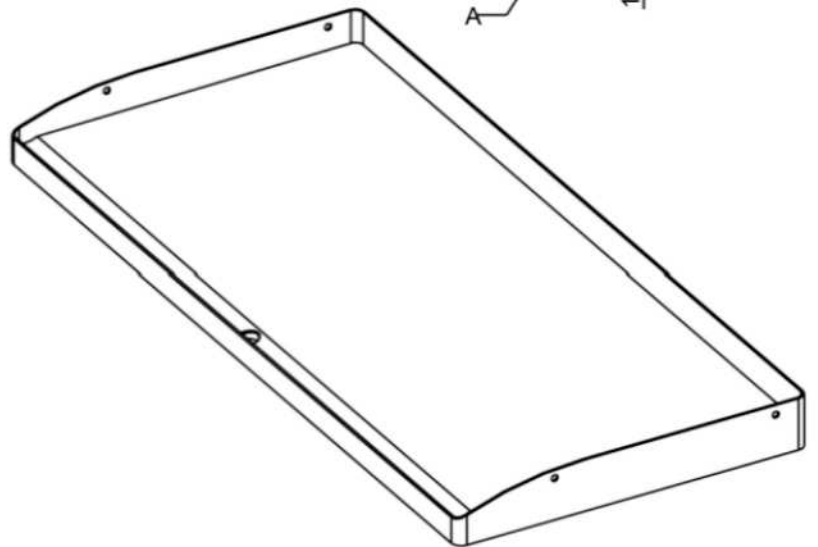
TOLERANCIAS GENERALES: ±0.1 mm



ATENCIÓN: LOS TALADROS Y EL TUBO SOLDADO VAN POR DEBAJO



TUBO SOLDADO  
 $\varnothing$  34X10  
 DETALLE A  
 ESCALA 1/2



**macfrin**  
 group  
**COOKING SYSTEMS,SL**

FAMILIA: COCINAS 2008

DATA:  
 13/01/09

MODELO: 3005-3628

DENOMINACION:  
 PLANCHA CR L.1195X540

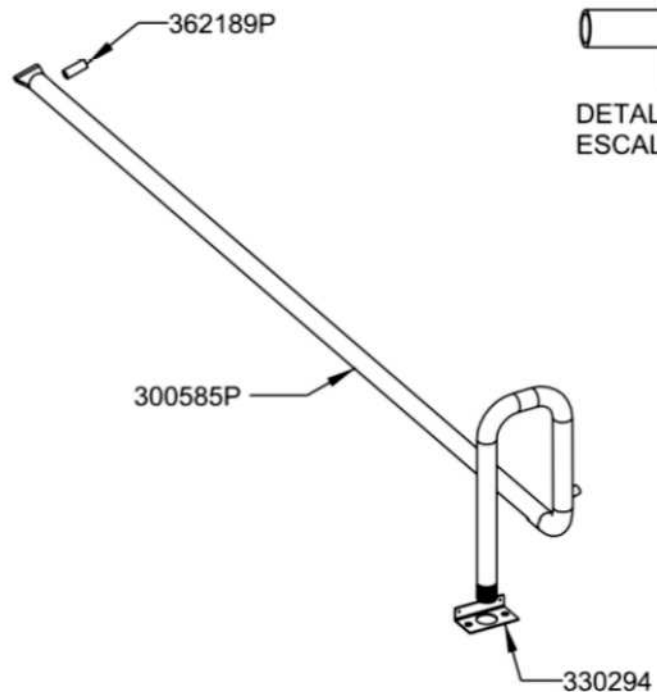
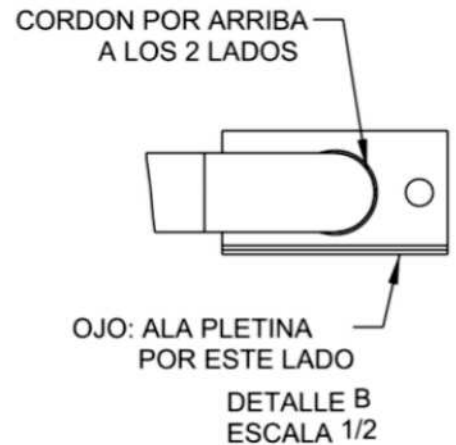
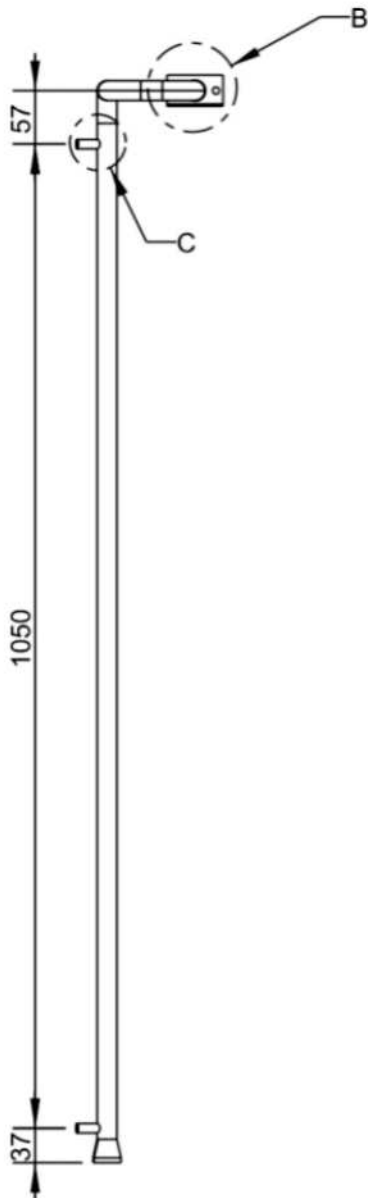
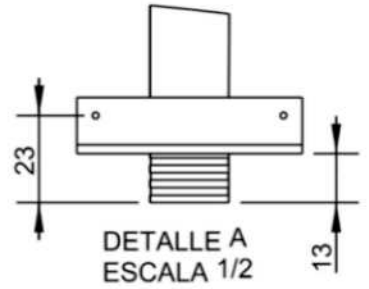
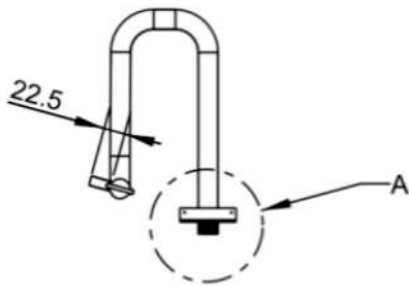
ESCALA:  
 1/8

MATERIAL:  
 CR 15mm

CODIGO:  
 3005-06-P



QT	COD	DESCRIPCION
1	300585P	BATERÍA 2 VALVULAS 1200
1	330294	PLETINA BASE BATERÍA
2	362189P	TUBO COBRE 10X8 L.25

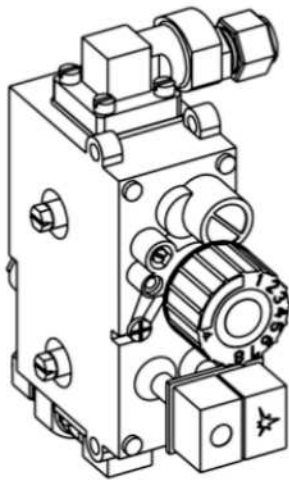


- SOLDAR 300585P CON 2 - 362189P TOTALMENTE ESTANCOS
- EXTREMO CHAFADO Y SOLDADO CONTINUO, ESTANCO.
- PLETINA 330294 PUNTEADA POR ARRIBA.

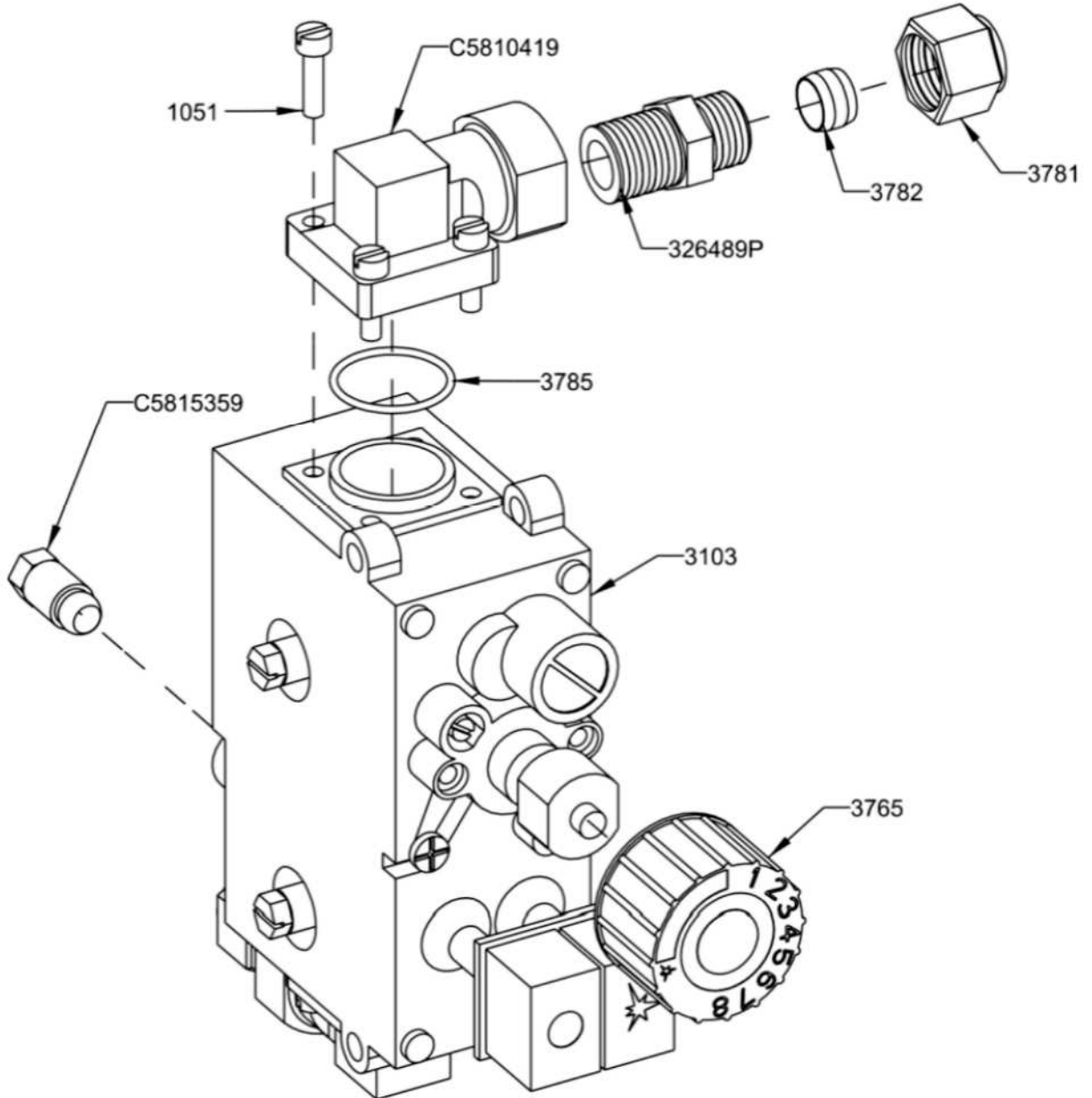


TOLERANCIAS GENERALES: ±0.1 mm

 <b>macfrin</b> group	FAMILIA: COCINAS 2008	DATA: 13/01/09
	MODELO: 3005	
DENOMINACION: BATERIA COMPLETA 2 VALVULAS 1200	ESCALA: 1/8	MATERIAL: FE ZINCADO
		CODIGO: 3005-85-PC



QT	COD	DESCRIPCION
8	1051	TORNILLO ZN M4X15 DIN 84
1	3103	VALVULA MINI SIT
1	3765	MANDO VALV. SIT
2	3781	TUERCA M16X1.5 D.10
2	3782	BICONO D.10 LATON
2	3785	JUNTA VALVULA MINISIT
2	362489P	MACHON D.10 - 3/8" - M16X1.5
2	C5810419	CODO 90° -3/8" SIT S/R.0906252
1	C5815359	TUERCA+BICONO D.6 M10X1



TOLERANCIAS GENERALES: ±0.1 mm

**macfrin**  
group  
**COOKING SYSTEMS,SL**

FAMILIA: COCINAS 2008

MODELO: 3611

DATA:  
05/09/08

DENOMINACION:  
VALVULA SIT COMPLETA

ESCALA:  
1/2

MATERIAL:  
AL

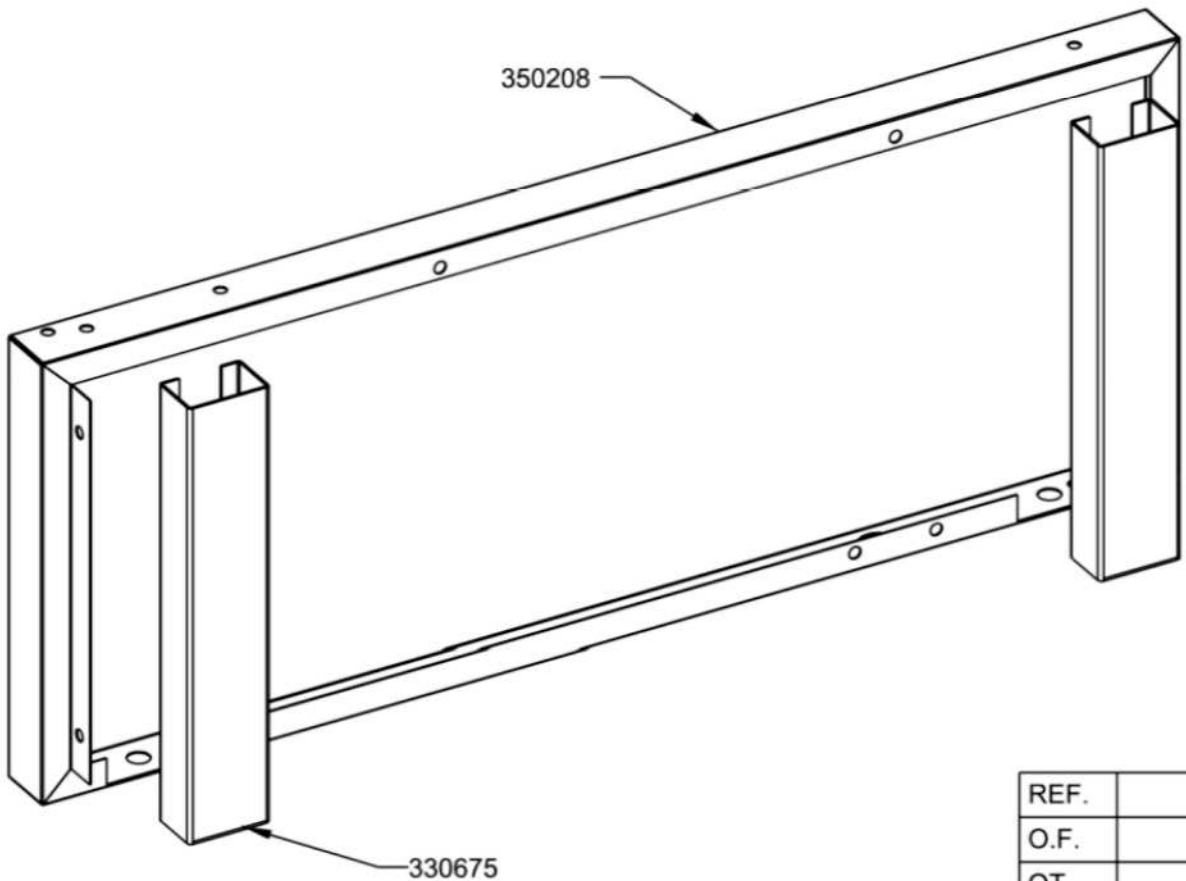
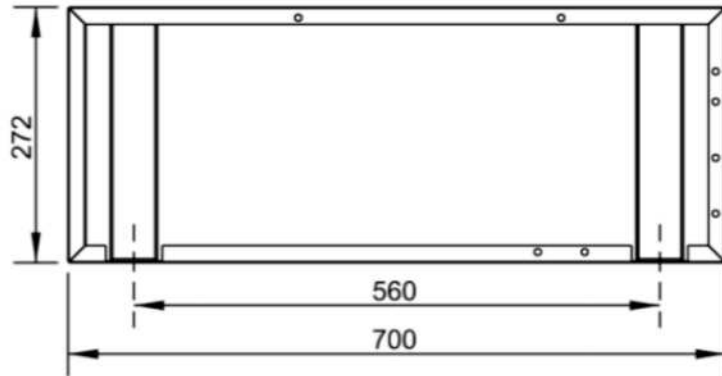
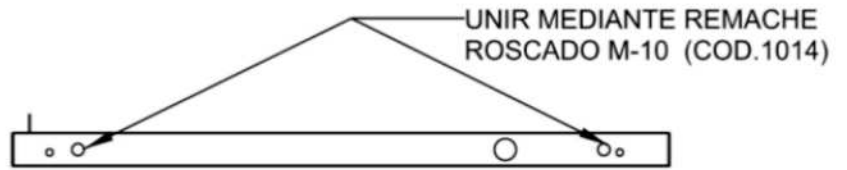
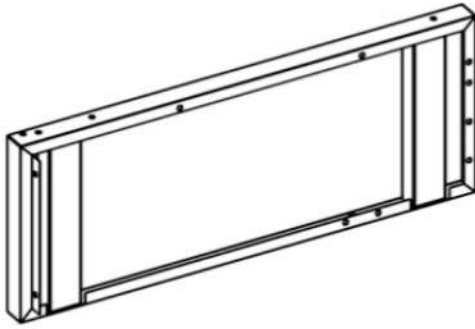
CODIGO:  
3103M



4785/ER/11/05



QT	COD	DESCRIPCION
2	330675	REFUERZO PATA
1	350208	LATERAL SUPERIOR 750 DCHO



TOLERANCIAS GENERALES: ±0.1 mm



FAMILIA: COCINAS 2008

MODELO: 3502

DENOMINACION:  
CONJ. LATERAL SUPERIOR 750 DCH

ESCALA:  
1/4

MATERIAL:  
INOX

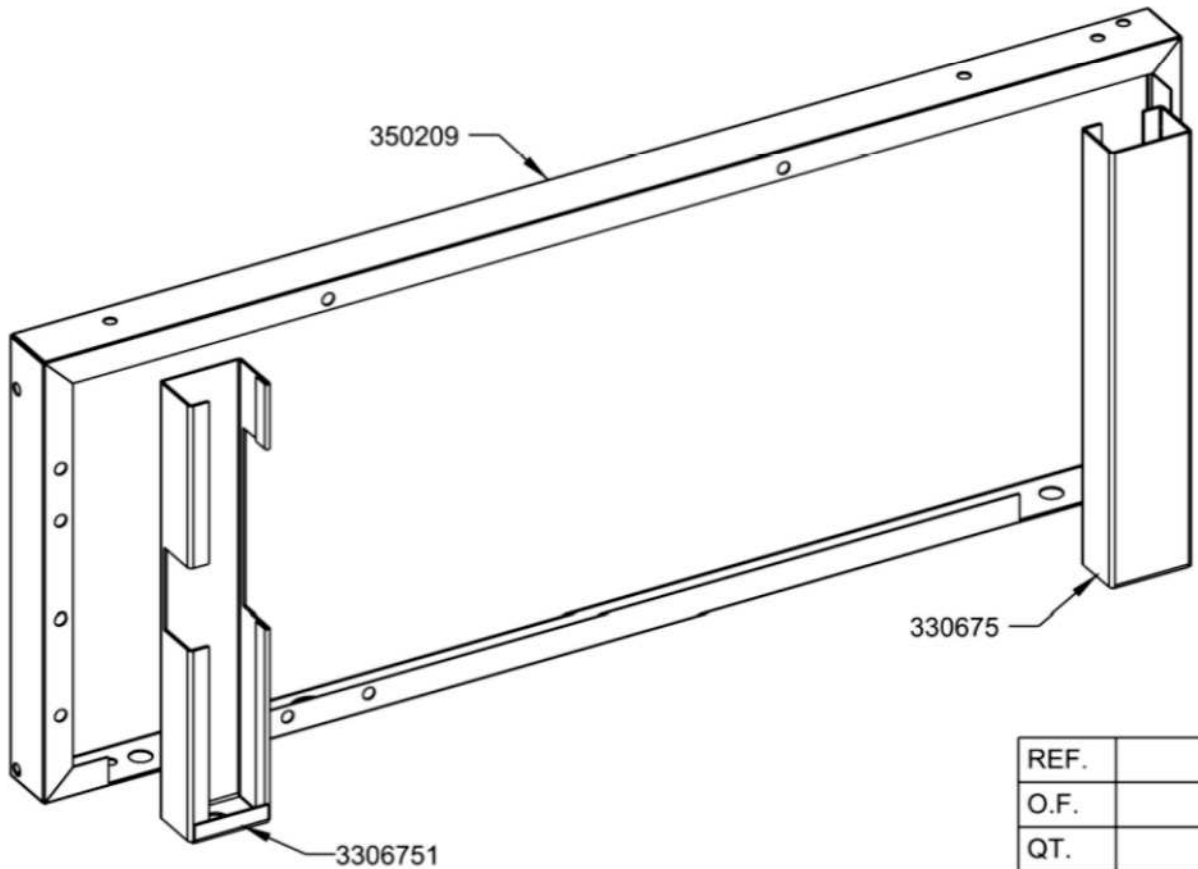
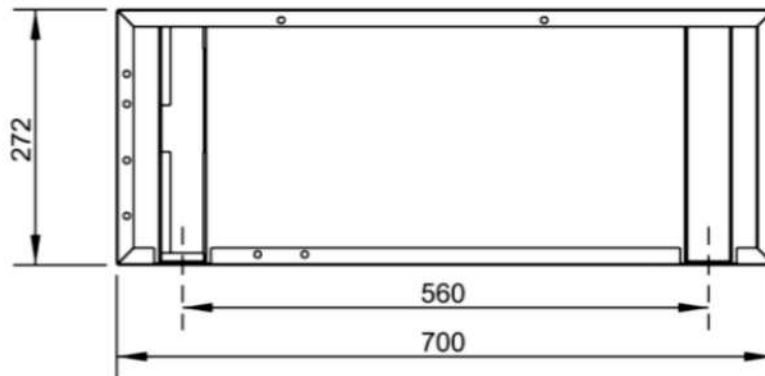
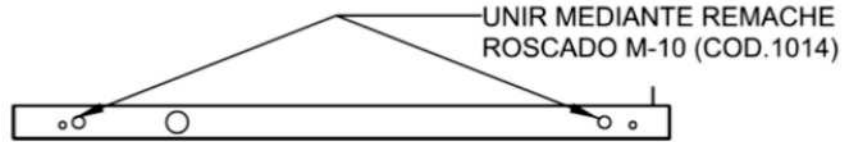
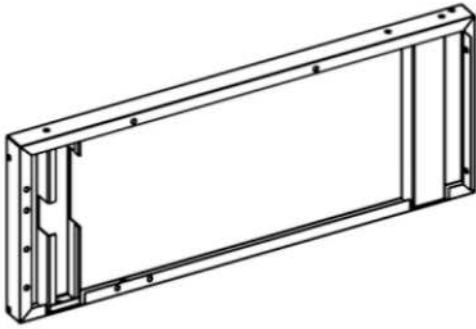
REF.	
O.F.	
QT.	
DEST.	

DATA:  
21/01/09

CODIGO:  
3502-08-M



QT	COD	DESCRIPCION
1	330675	REFUERZO PATA
1	350209	LATERAL SUPERIOR 750 IZQ.
1	3306751	REFUERZO PATA C/ENCAJE BATERIA



TOLERANCIAS GENERALES: ±0.1 mm



FAMILIA: COCINAS 2008

MODELO: 3502

DENOMINACION:  
CONJ.LATERAL SUPERIOR 750 IZQ.

ESCALA:  
1/4

MATERIAL:  
INOX

REF.	
O.F.	
QT.	
DEST.	

DATA:  
21/01/09

CODIGO:  
3502-09-M



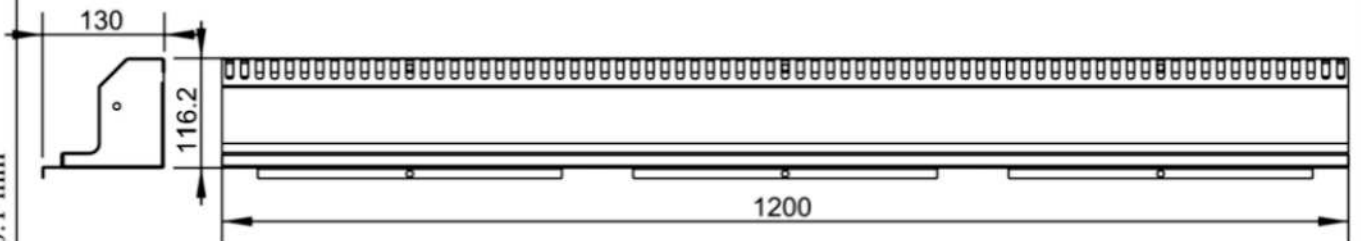
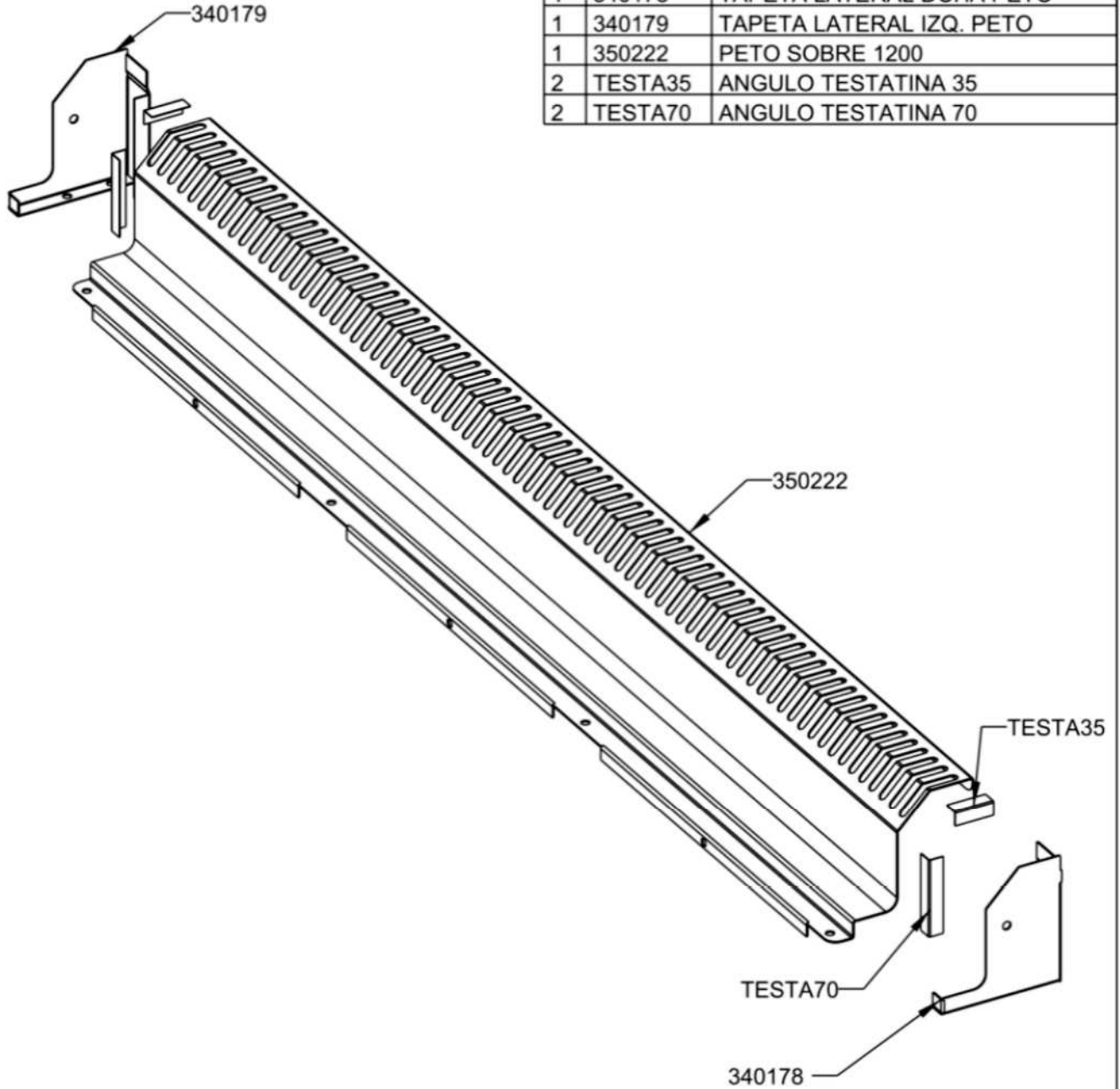
926/MA/11/05



4785/ER/11/05



QT	COD	DESCRIPCION
1	340178	TAPETA LATERAL DCHA PETO
1	340179	TAPETA LATERAL IZQ. PETO
1	350222	PETO SOBRE 1200
2	TESTA35	ANGULO TESTATINA 35
2	TESTA70	ANGULO TESTATINA 70



TOLERANCIAS GENERALES: ±0.1 mm



FAMILIA: COCINAS 2008

MODELO: 3502

DENOMINACION:  
CONJUNTO PETO 1200

ESCALA:  
1/5

MATERIAL:  
INOX

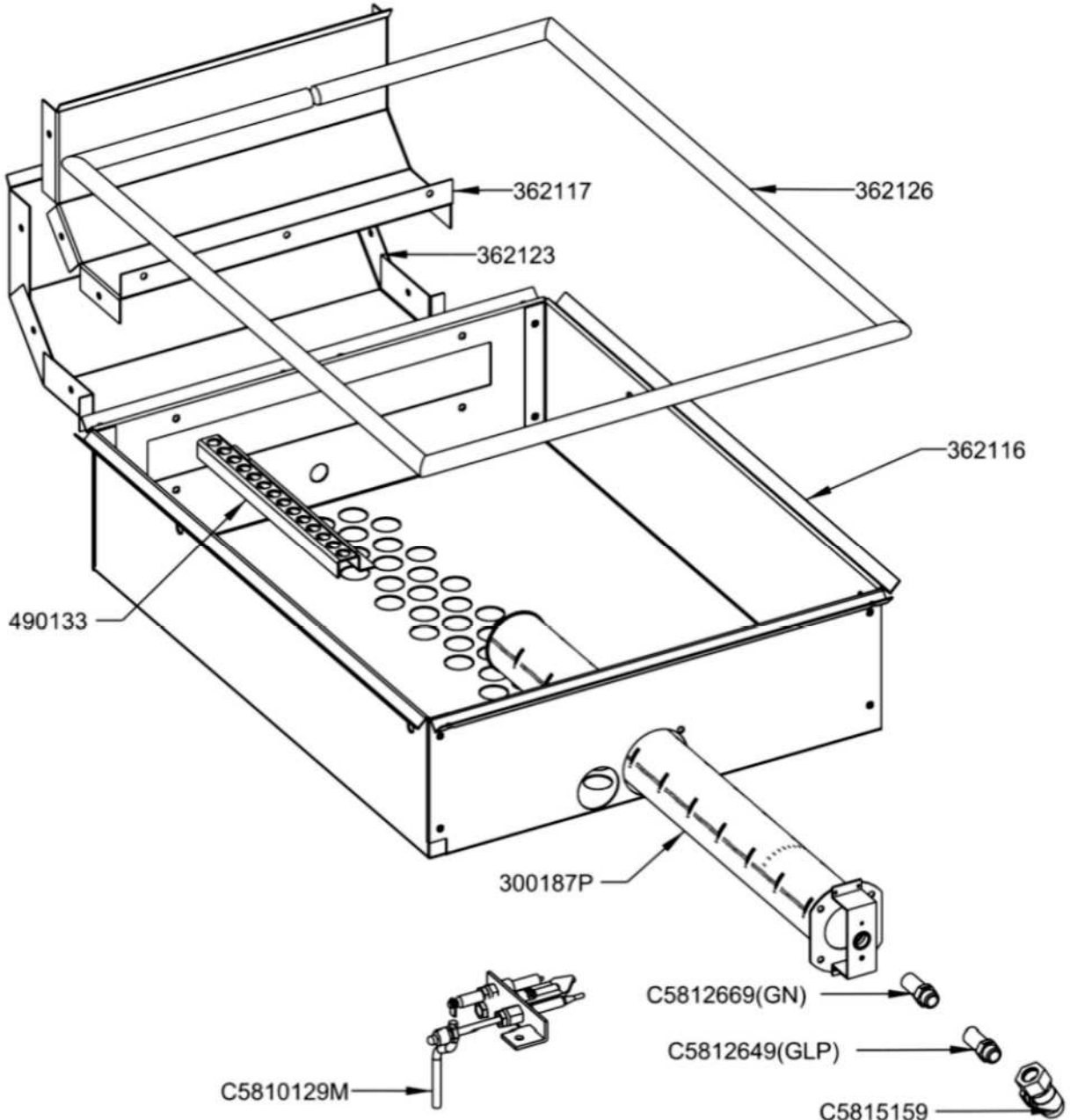
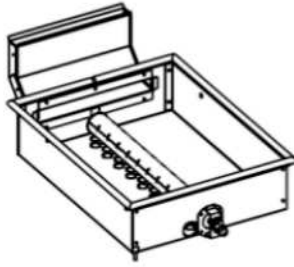
REF.	
O.F.	
QT.	
DEST.	

DATA:  
16/09/08

PROGRAMA:  
3502-22-C



QT	COD	DESCRIPCION
1	362116	DEFLECTOR FRYTOP 400X750
1	362117	SALIDA VAHOS SUPERIOR
1	362123	SALIDA VAHOS INFERIOR
1	362126	BURLETE CERAM.400X600/750-C6580179
1	490133	PROTECTOR BULBO
1	300187P	QUEMADOR TUBULAR D.40 L.400
1	C5810129M	PILOTO POLIDORO COMPLETO
1	C5812649	INYECTOR D.110 GLP QUEMADOR L.400
1	C5812669	INYECTOR D.160 GN QUEMADOR L.400
1	C5815159	PORTAINYECTOR COMPLETO



TOLERANCIAS GENERALES: ±0.1 mm

**macfrin**  
group  
**COOKING SYSTEMS,SL**

FAMILIA: COCINAS 2008

MODELO: 3621

DENOMINACION:  
DEFLECTOR MONTADO 400X750

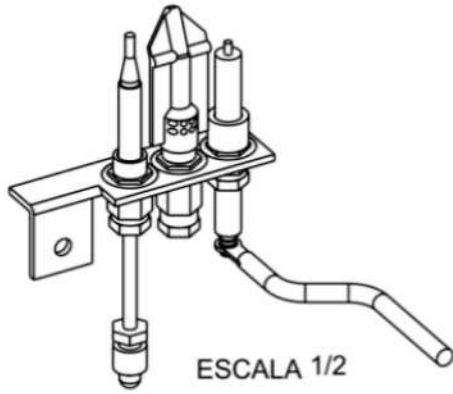
ESCALA:  
1/4

MATERIAL:  
INOX

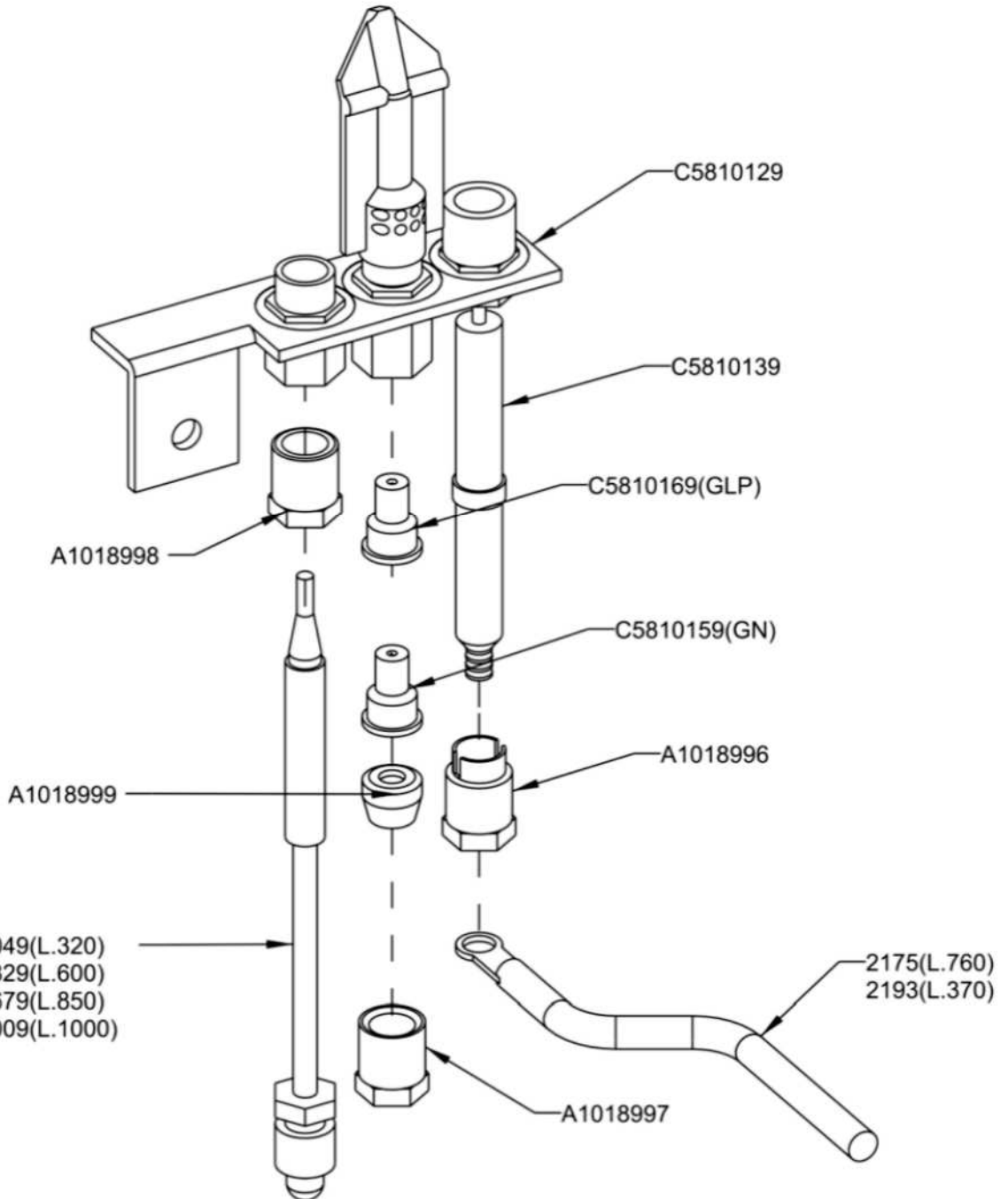
REF.	
O.F.	
QT.	
DEST.	

DATA:  
20/01/09

CODIGO:  
3621-16-M



QT	COD	DESCRIPCION
1	2175	CABLE PIEZO L=760
1	A1018996	RACORD BUJIA
1	A1018997	RACORD PILOTO
1	A1018998	RACORD TERMOPAR
1	A1018999	BICONO PILOTO
1	C5810129	PILOTO POLIDORO
1	C5810139	BUJIA
1	C5810159	INYECTOR PILOTO GN (27.2) 2 AGUJ.
1	C5810169	INYECTOR PILOTO GLP (22) 1 AGUJ.
1	C5811829	TERMOPAR LISO M9X1 L 600



TOLERANCIAS GENERALES: ±0.1 mm

**macfrin**  
group  
**COOKING SYSTEMS,SL**

FAMILIA: COCINAS 2008

MODELO: 3611

DATA:  
09/09/08

DENOMINACION:  
PILOTO POLIDORO COMPLETO

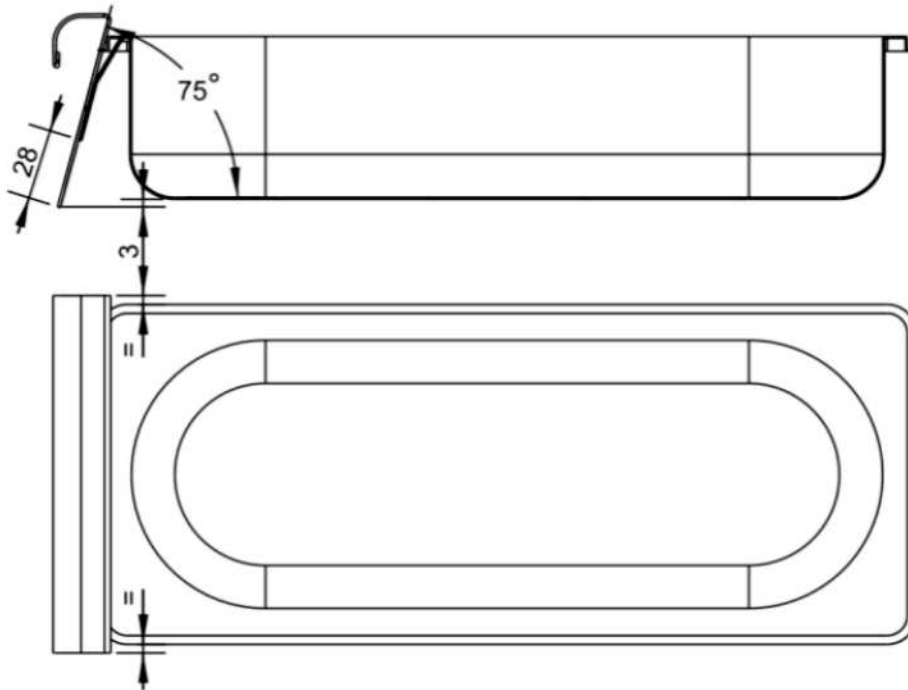
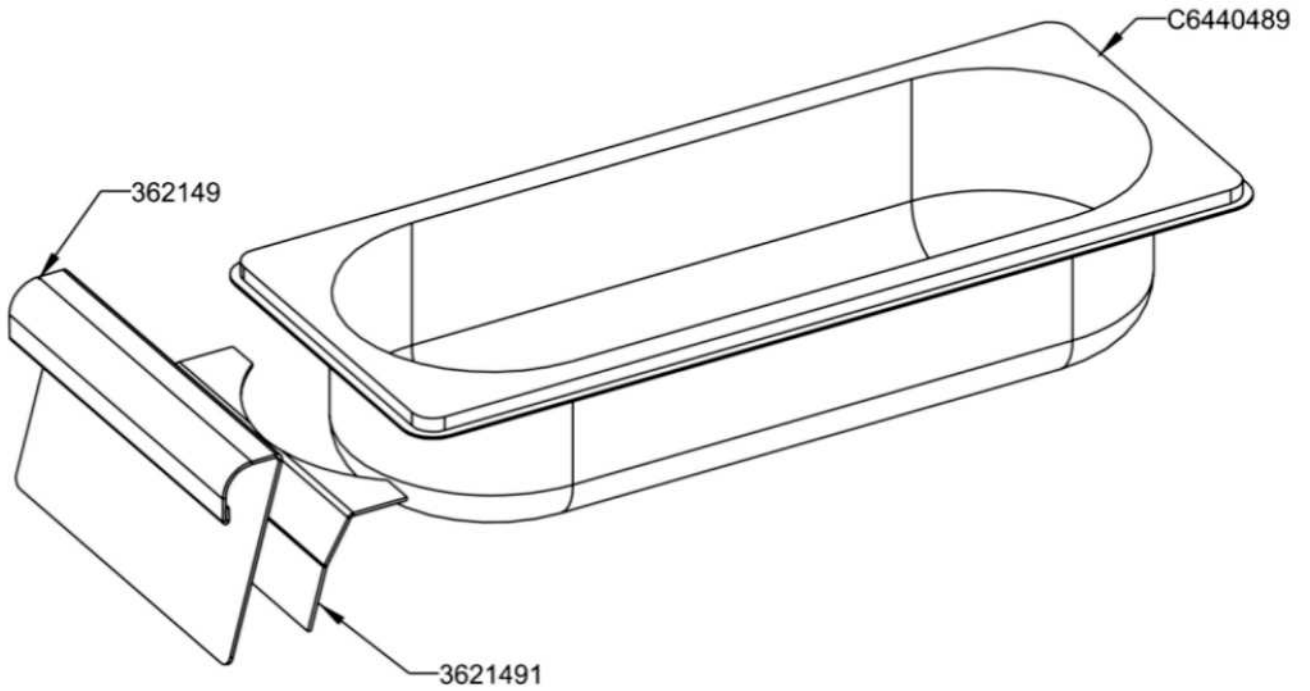
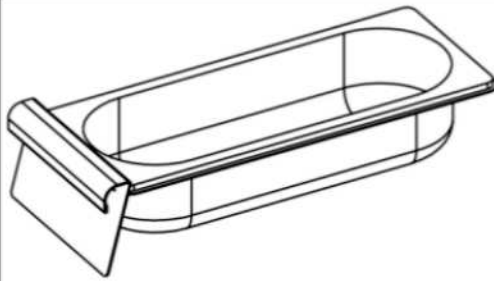
ESCALA:  
1/1

MATERIAL:  
FE

PROGRAMA:  
C5810129M



QT	COD	DESCRIPCION
1	C6440489	CUBETA GN 2/8-65
1	3621491	SOPORTE TIRADOR CAJON FT (GN2/8-65)
1	362149	TIRADOR CAJON FRYTOP (CUBETA 2/8-65)



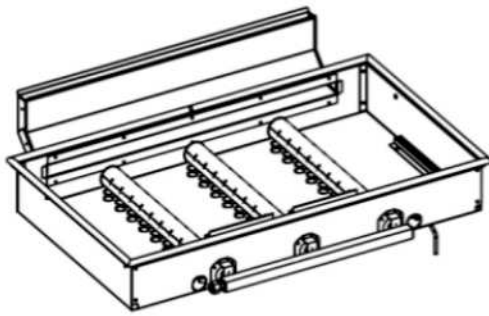
TOLERANCIAS GENERALES: ±0.1 mm

CONJUNTO SOLDADO POR PUNTOS

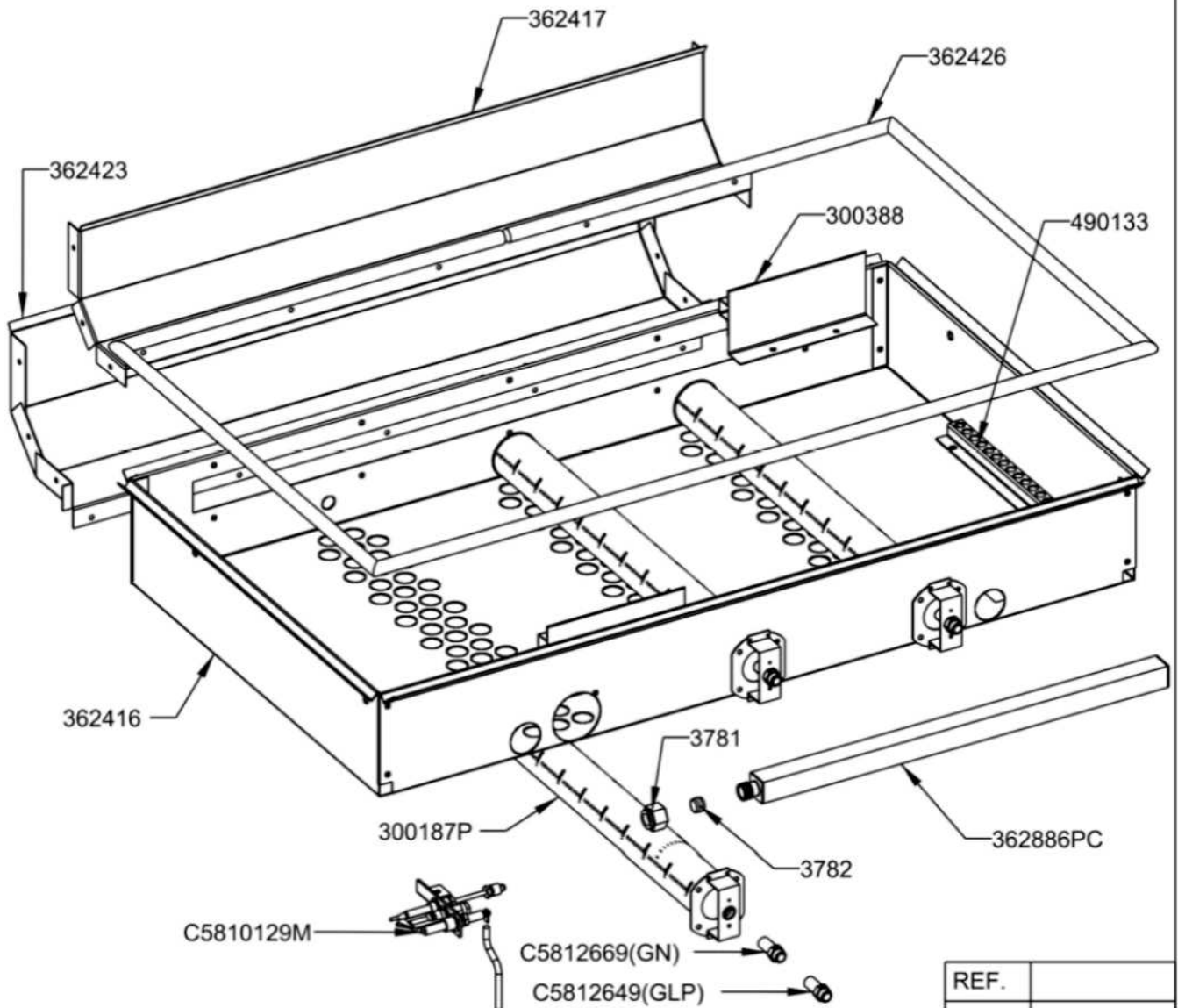


FAMILIA: COCINAS 2008	DATA: 27/06/08
MODELO: 3621	
DENOMINACION: CONJUNTO CAJON FRYTOP (CUBETA 2/8-65)	PROGRAMA: 3621-49-C
ESCALA: 1/4	
MATERIAL: INOX	

REF.	
O.F.	
QT.	
DEST.	



QT	COD	DESCRIPCION
1	3781	TUERCA M16X1.5 D.10
1	3782	BICONO D.10 LATON
2	300388	CORRELLAMAS
1	362416	DEFLECTOR FRYTOP 800X750/600
1	362417	SALIDA VAHOS SUPERIOR
1	362423	SALIDA VAHOS INFERIOR
1	362426	BURLETE CERAM.800X600/750-C6580179
1	490133	PROTECTOR BULBO
3	300187P	QUEMADOR TUBULAR D.40 L.400
1	362886PC	COLECTOR 3 SALIDAS
1	C5810129M	PILOTO POLIDORO COMPLETO
3	C5812649	INYECTOR D.110 GLP QUEMADOR L.400
3	C5812669	INYECTOR D.160 GN QUEMADOR L.400



TOLERANCIAS GENERALES: ±0.1 mm

**macfrin**  
group  
**COOKING SYSTEMS,SL**

FAMILIA: COCINAS 2008

MODELO: 3628

DENOMINACION:  
DEFLECTOR MONTADO 1200X750

ESCALA:  
1/5

MATERIAL:  
INOX

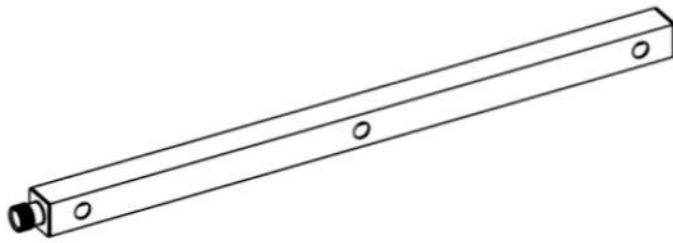
REF.	
O.F.	
QT.	
DEST.	

DATA:  
12/01/09

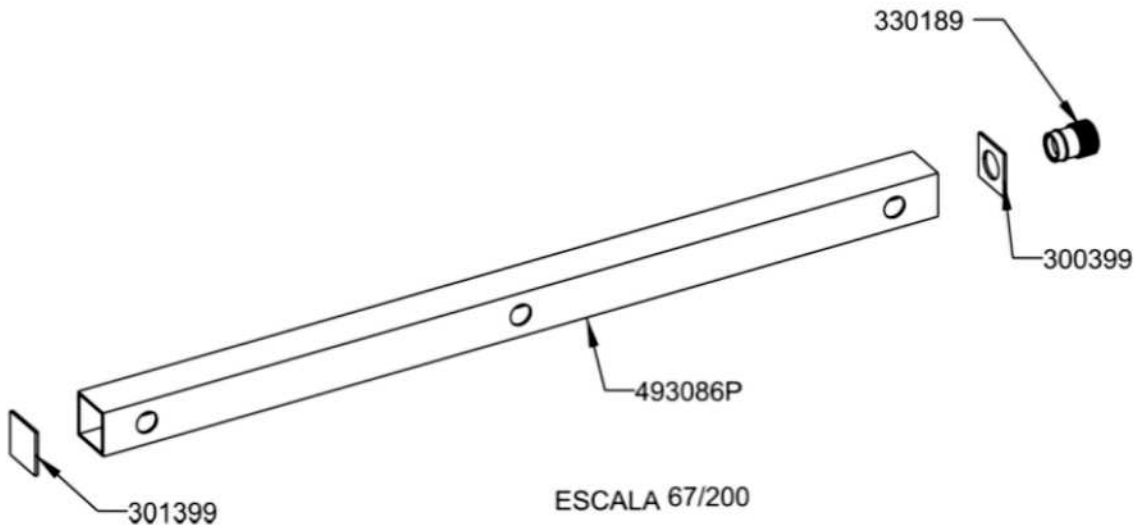
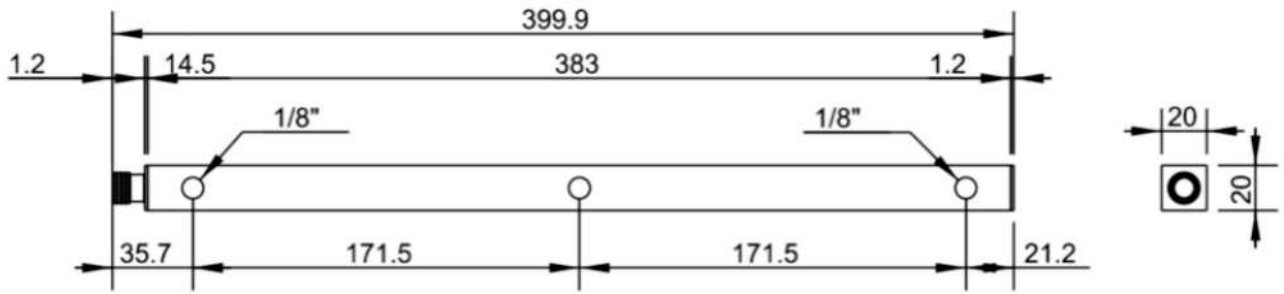
CODIGO:  
3628-16-M



QT	COD	DESCRIPCION
1	300399	TAPA 20X20 C/AGUJERO D.12
1	301399	TAPA 20X20
1	330189	MANGUITO M16X1.5 TUBO D.10
1	362886P	COLECTOR 3 SALIDAS



ESCALA 1/4



ESCALA 67/200



TOLERANCIAS GENERALES: ±0.1 mm

SOLDADURA CONTINUA Y ESTANCA



FAMILIA: COCINAS 2008

MODELO: 3628

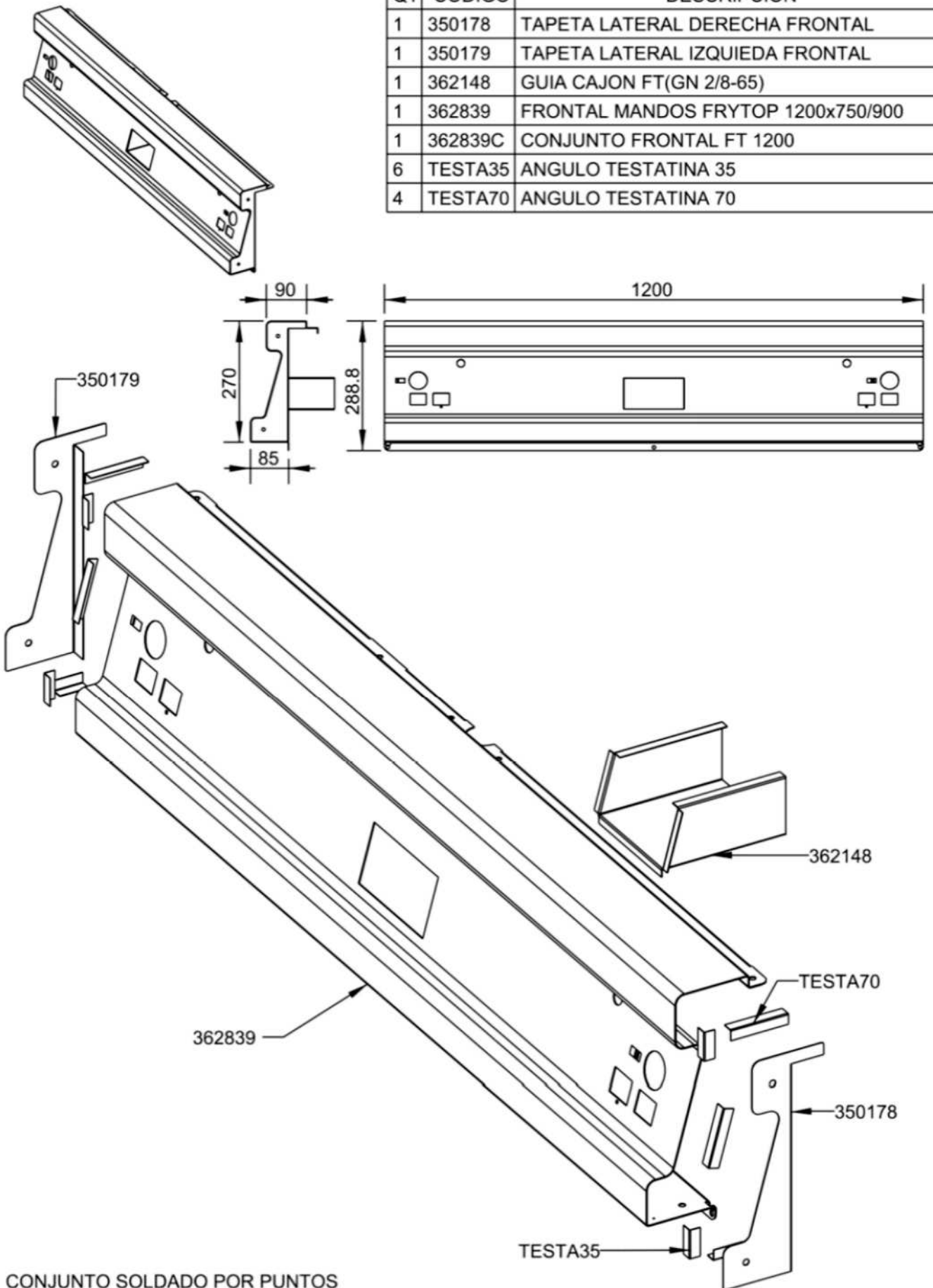
REF.	
O.F.	
QT.	
DEST.	

DATA:  
22/01/09

DENOMINACION: COLECTOR 3 SALIDAS	ESCALA: 1/4	MATERIAL: FE ZINCADO	CODIGO: 3628-86-PC
-------------------------------------	----------------	-------------------------	-----------------------



QT	CODIGO	DESCRIPCION
1	350178	TAPETA LATERAL DERECHA FRONTAL
1	350179	TAPETA LATERAL IZQUIEDA FRONTAL
1	362148	GUIA CAJON FT(GN 2/8-65)
1	362839	FRONTAL MANDOS FRYTOP 1200x750/900
1	362839C	CONJUNTO FRONTAL FT 1200
6	TESTA35	ANGULO TESTATINA 35
4	TESTA70	ANGULO TESTATINA 70



TOLERANCIAS GENERALES: ±0.1 mm

CONJUNTO SOLDADO POR PUNTOS



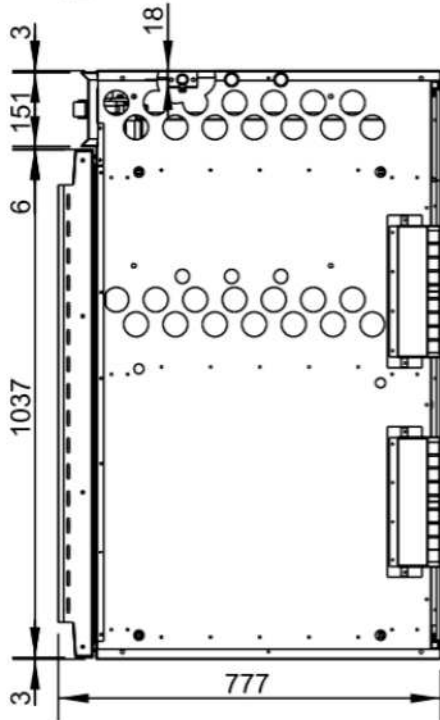
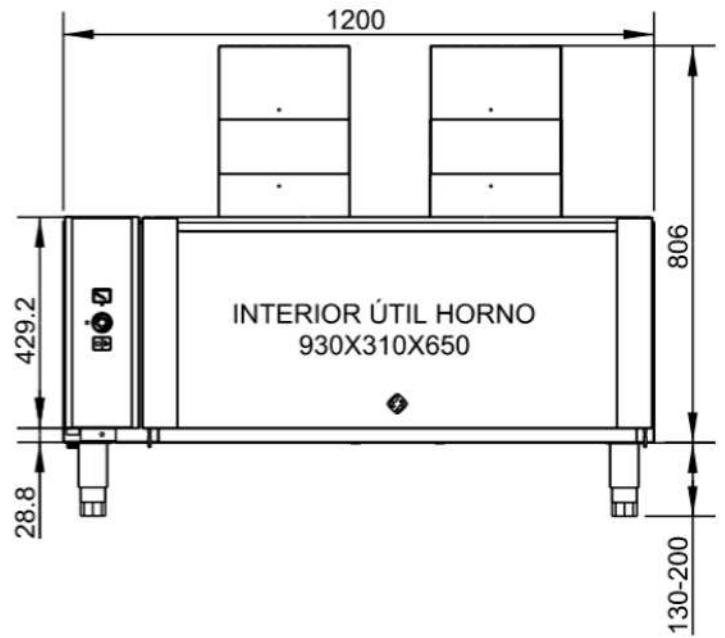
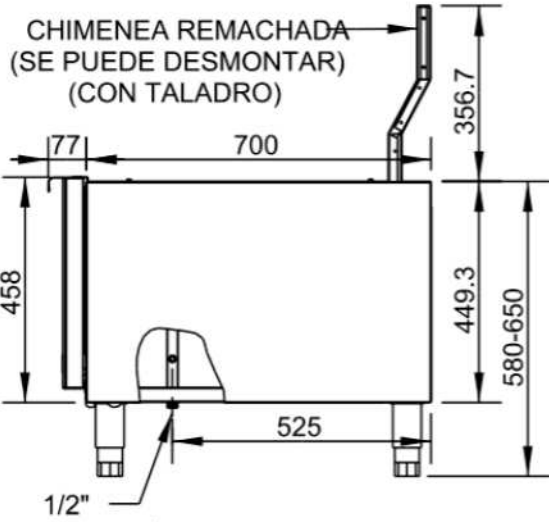
FAMILIA: COCINAS 2008		DATA: 20/01/09	
MODELO: 3628			
DENOMINACION: CONJUNTO FRONTAL FT 1200	ESCALA: 1/10	MATERIAL: INOX	CODIGO: 3628-39-C



926/MA/11/05

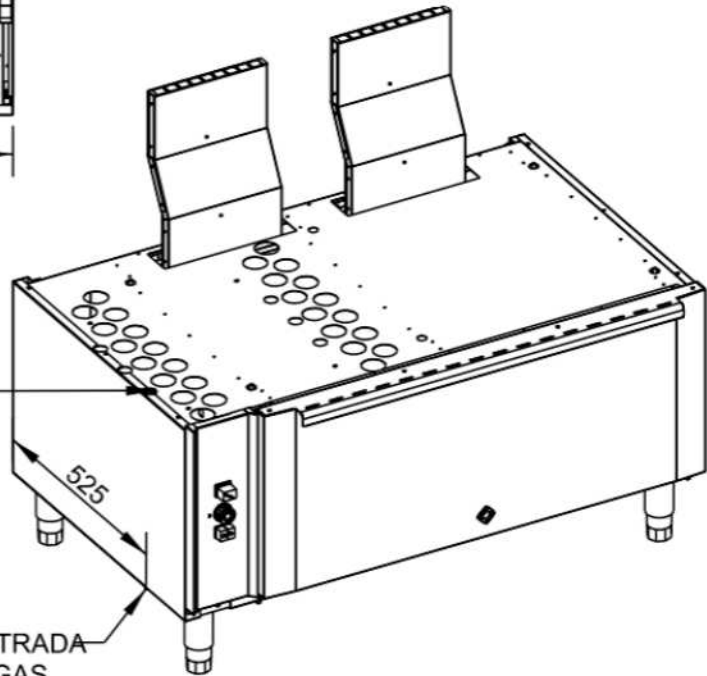


4785/ER/11/05



SALIDA GAS  
CONEXION A APARATO  
MONTADO ENCIMA

ENTRADA  
GAS



TOLERANCIAS GENERALES: ±0.1 mm

  
**COOKING SYSTEMS,SL**

FAMILIA: COCINAS 2008

MODELO: 3592 - R6L - 761GG

DATA:  
14/01/09

DENOMINACION:  
HORNO CHE 750

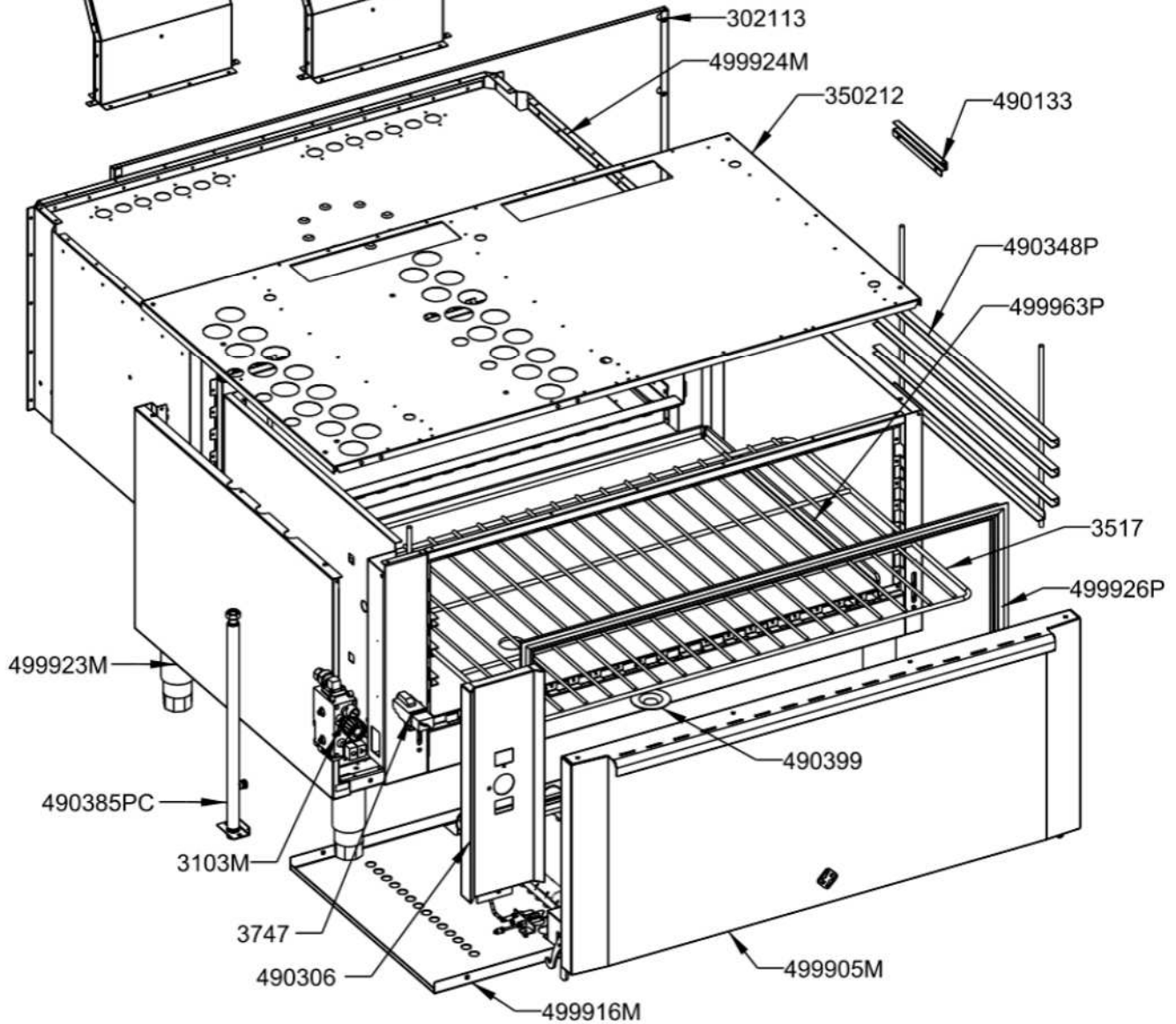
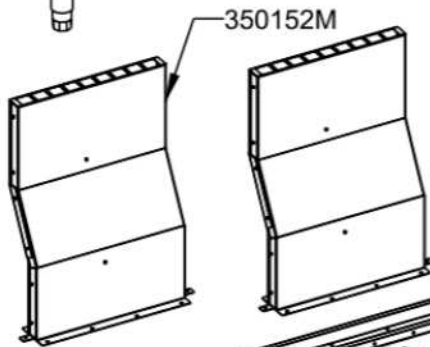
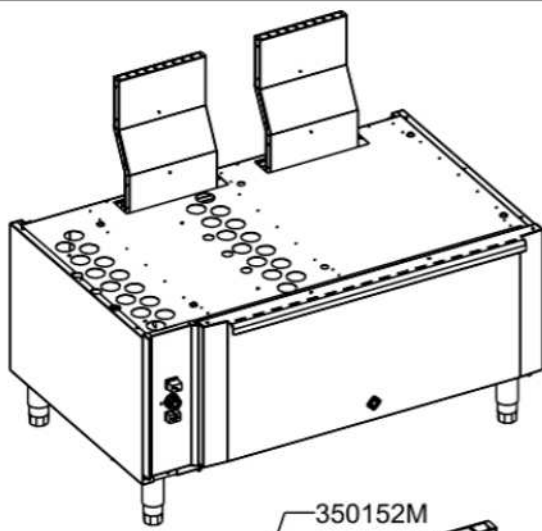
ESCALA:  
1/20

MATERIAL:  
INOX

CODIGO:  
3592-80-M



4785/ER/11/05



QT	COD	DESCRIPCION
1	3517	PARRILA HORNO CHE
1	3747	PIEZO ELECTRICO SIT
1	302113	TRASERO SOPORTE SNACK 1200
1	350212	TECHO HORNO 1200
1	490133	PROTECTOR BULBO
1	490306	CANTONERA HORNO GAS
1	490399	TAPA VISOR PLANCHA HORNO
1	3103M	VALVULA SIT COMPLETA
2	350152M	CONJ.SALIDA VAHOS 600-750
2	490348P	REJILLA 2/1
1	490385PC	BATERIA COMPLETA HORNO LATERAL
1	499905M	PUERTA HORNO CHE COMPLETA
1	499916M	DEFLECTOR MONTADO CHE
1	499923M	CUBA EXTERIOR HORNO CHE
1	499924M	CUBA INTERIOR HORNO CHE
1	499926P	BURLETE HORNO CHE
1	499963P	PLANCHA HORNO CHE
5	C6580169	FIBRA DE VIDRIO 40mm (m2)

FUNDADA EN 1978  
**MASBAGÁ**  
SERVICIO TECNICO

**EURAST**

**macfrin**

TOLERANCIAS GENERALES: ±0.1 mm

  
**COOKING SYSTEMS,SL**

FAMILIA: COCINAS 2008

MODELO: 3592 - R6L - 761GG

DATA:  
14/01/09

DENOMINACION:  
HORNO CHE 750

ESCALA:  
1/10

MATERIAL:  
INOX

CODIGO:  
3592-80-M



4785/ER/11/05



QT	COD	DESCRIPCION
8	1051	TORNILLO ZN M4X15 DIN 84
1	2175	CABLE PIEZO L=760
1	3103	VALVULA MINI SIT
1	3517	PARRILA HORNO CHE
1	3747	PIEZO ELECTRICO SIT
1	3765	MANDO VALV. SIT
3	3781	TUERCA M16X1.5 D.10
3	3782	BICONO D.10 LATON
2	3785	JUNTA VALVULA MINISIT
1	6160	BISAGRA HORNO DERECHA
1	6163	BISAGRA HORNO IZQUIERDA
2	61980	PORTARRULINO BISAGRA HORNO
1	300399	TAPA 20X20 C/AGUJERO D.12
1	301399	TAPA 20X20
1	302113	TRASERO SOPORTE SNACK 1200
2	330189	MANGUITO M16X1.5 TUBO D.10
1	330294	PLETINA BASE BATERÍA
2	350152	SALIDA VAHOS HORNO 600-750
2	350204	OMEGA COCINA 1200
1	350212	TECHO HORNO 1200
1	490133	PROTECTOR BULBO
1	490306	CANTONERA HORNO GAS
1	490307	AISLANTE HORNO 2/1
1	490308	LATERAL DERECHO EXT.HORNO
1	490309	LATERAL DERECHO CANTONERA
1	490324	LATERAL IZQ.HORNO 2/1
1	490325	LATERAL DCHO. HORNO 2/1
2	490348	ANGULO APOYO PLANCHA HORNO
1	490368	MONTANTE INTERMEDIO BISAGRA HORNO
2	490375	REFUERZO BISAGRA
4	490398	ANGULO DISTANCIADOR CHIMENEA
1	490399	TAPA VISOR PLANCHA HORNO
1	499905	PUERTA HORNO CHE
1	499916	DEFLECTOR HORNO CHE
1	499918	CONTRAPUERTA HORNO CHE
1	499921	TECHO HORNO CHE
1	499933	REGISTRO DOS QUEMADORES HORNO
3	499956	OMEGA REFUERZO CONTRAPUERTA CHE
1	499958	FRONTAL INFERIOR BOCA HORNO CHE
1	499959	ZOCALO INTERIOR HORNO CHE
1	499964	TRASERO HORNO CHE
1	499965	FRONTAL SUPERIOR BOCA HORNO CHE
2	300187P	QUEMADOR TUBULAR D.40 L.400

FUNDADA EN 1978  
**MASBAGÁ**  
SERVICIOS TECNOLÓGICOS**EURAST****macfrin**

TOLERANCIAS GENERALES: ±0.1 mm

  
**macfrin**  
group  
**COOKING SYSTEMS,SL**

FAMILIA: COCINAS 2008

MODELO: 3592 - R6L - 761GG

DATA:  
14/01/09DENOMINACION:  
HORNO CHE 750ESCALA:  
1/10MATERIAL:  
INOXCODIGO:  
3592-80-M



4785/ER/11/05



1	3103M	VALVULA SIT COMPLETA
2	350152M	CONJ.SALIDA VAHOS 600-750
1	359280M	HORNO CHE 750
2	362489P	MACHON D.10 - 3/8" - M16X1.5
2	490348P	REJILLA 2/1
1	490385P	BATERIA HORNO LATERAL
1	490385PC	BATERIA COMPLETA HORNO LATERAL
1	493086P	COLECTOR HGR
1	493086PC	COLECTOR 2 SALIDAS HGR
1	499905M	PUERTA HORNO CHE COMPLETA
1	499916M	DEFLECTOR MONTADO CHE
1	499918C	CONJUNTO CONTRAPUERTA HORNO CHE
1	499923M	CUBA EXTERIOR HORNO CHE
1	499924M	CUBA INTERIOR HORNO CHE
1	499926P	BURLETE HORNO CHE
1	499963P	PLANCHA HORNO CHE
1	A1018996	RACORD BUJIA
1	A1018997	RACORD PILOTO
1	A1018998	RACORD TERMOPAR
1	A1018999	BICONO PILOTO
1	C5810129	PILOTO POLIDORO
1	C5810129M	PILOTO POLIDORO COMPLETO
1	C5810139	BUJIA
1	C5810159	INYECTOR PILOTO GN (27.2) 2 AGUJ.
1	C5810169	INYECTOR PILOTO GLP (22) 1 AGUJ.
2	C5810419	CODO 90° -3/8" SIT S/R.0906252
1	C5811459	RACORD 2P. 359GLCU-COAS 14X1/2"
1	C5811829	TERMOPAR LISO M9X1 L 600
2	C5812649	INYECTOR D.110 GLP QUEMADOR L.400
2	C5812669	INYECTOR D.160 GN QUEMADOR L.400
1	C5815359	TUERCA+BICONO D.6 M10X1
4	C6260511	PATA INOX 130-200 (S_F)
6	C6580169	FIBRA DE VIDRIO 40mm (m2)



TOLERANCIAS GENERALES: ±0.1 mm



FAMILIA: COCINAS 2008

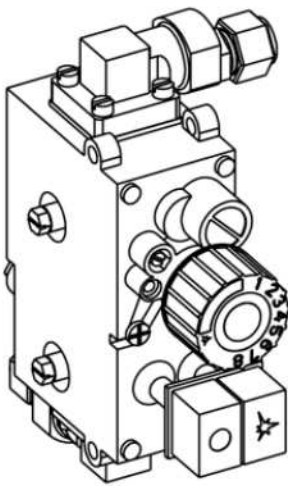
DATA:  
14/01/09

MODELO: 3592 - R6L - 761GG

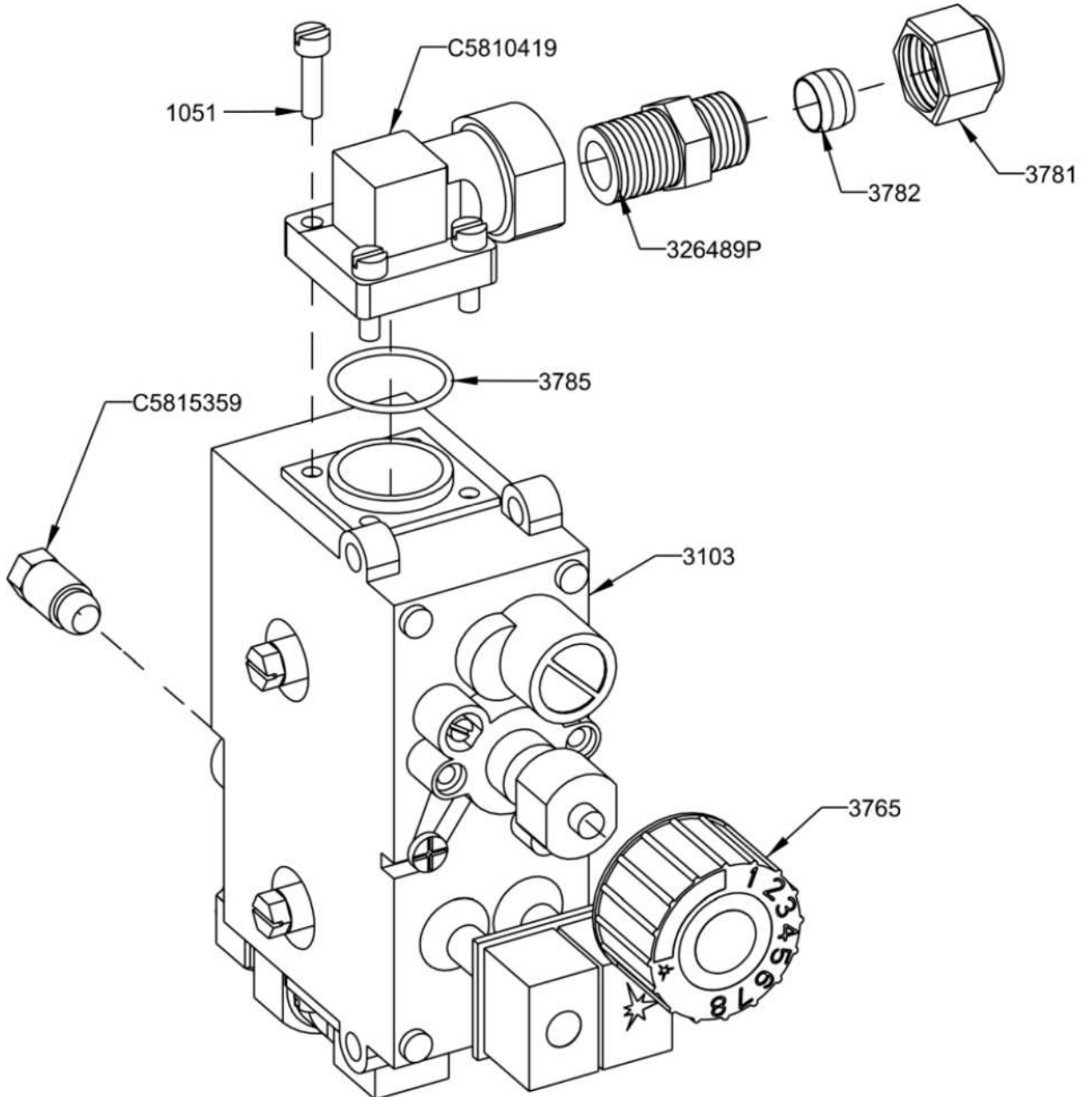
DENOMINACION:  
HORNO CHE 750ESCALA:  
1/10MATERIAL:  
INOXCODIGO:  
3592-80-M



4785/ER/11/05



QT	COD	DESCRIPCION
8	1051	TORNILLO ZN M4X15 DIN 84
1	3103	VALVULA MINI SIT
1	3765	MANDO VALV. SIT
2	3781	TUERCA M16X1.5 D.10
2	3782	BICONO D.10 LATON
2	3785	JUNTA VALVULA MINISIT
2	362489P	MACHON D.10 - 3/8" - M16X1.5
2	C5810419	CODO 90° -3/8" SIT S/R.0906252
1	C5815359	TUERCA+BICONO D.6 M10X1



FUNDADA EN 1978  
**MASBAGA**  
SISTEMAS REFRIGERANTES

**EURAST**

**macfrin**

TOLERANCIAS GENERALES: ±0.1 mm

**macfrin**  
group  
**COOKING SYSTEMS,SL**

FAMILIA: COCINAS 2008

DATA:  
05/09/08

MODELO: 3611

DENOMINACION:  
VALVULA SIT COMPLETA

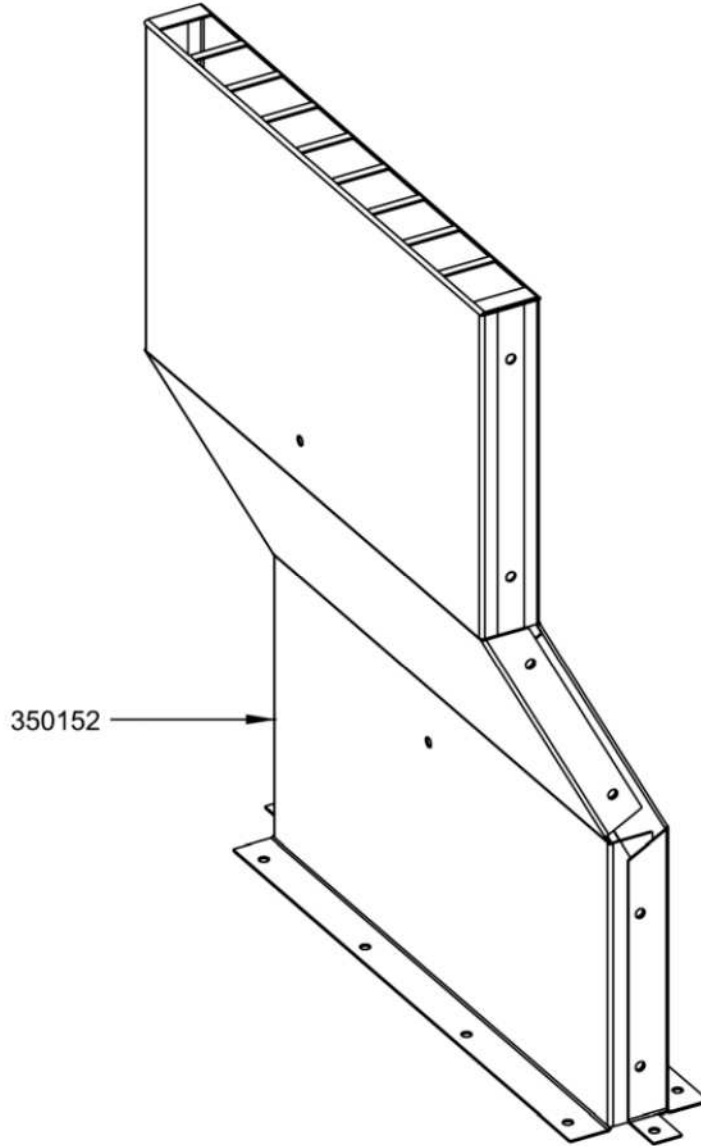
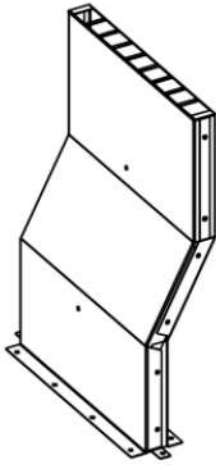
ESCALA:  
1/2

MATERIAL:  
AL

CODIGO:  
3103M



QT	COD	DESCRIPCION
1	350152	SALIDA VAHOS HORNO 600-750
2	490398	ANGULO DISTANCIADOR CHIMENEA



TOLERANCIAS GENERALES: ±0.1 mm

**macfrin**  
group  
**COOKING SYSTEMS,SL**

FAMILIA: COCINAS 2008

MODELO: 3501

REF.	
O.F.	
QT.	
DEST.	

DATA:  
15/01/09

DENOMINACION:  
CONJ.SALIDA VAHOS 600-750

ESCALA:  
1/5

MATERIAL:  
GALVA

CODIGO:  
3501-52-M



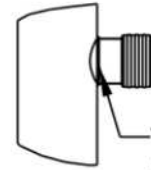
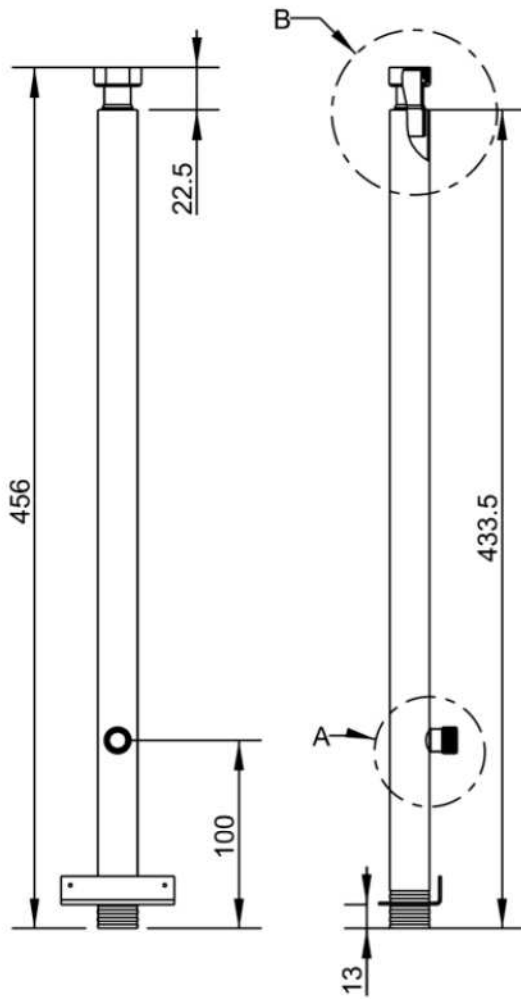
926/MA/11/05



4785/ER/11/05

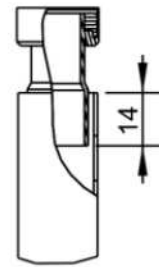


QT	COD	DESCRIPCION
1	330189	MANGUITO M16X1.5 TUBO D.10
1	330294	PLETINA BASE BATERÍA
1	490385P	BATERIA HORNO LATERAL
1	C5811459	RACORD 2P. 359GLCU-COAS 14X1/2"

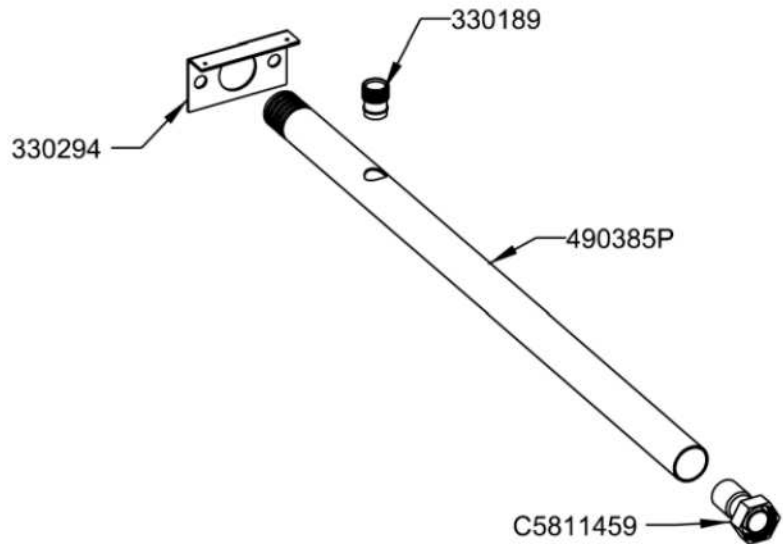
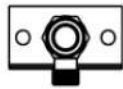


TOPE POSICIONADOR  
SOLDADURA ESTANCA

DETALLE A  
ESCALA 1/2



MUY IMPORTANTE  
SOLDADURA CON PLATA  
DETALLE B  
ESCALA 1/2



TOLERANCIAS GENERALES:  $\pm 0.1$  mm

**macfrin**  
group  
**COOKING SYSTEMS,SL**

FAMILIA: COCINAS 2008

MODELO: 4903

DATA:  
11/11/08

DENOMINACION:  
BATERIA COMPLETA HORNO LATERAL

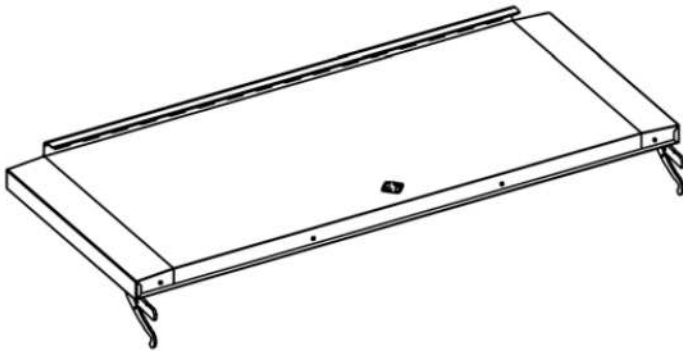
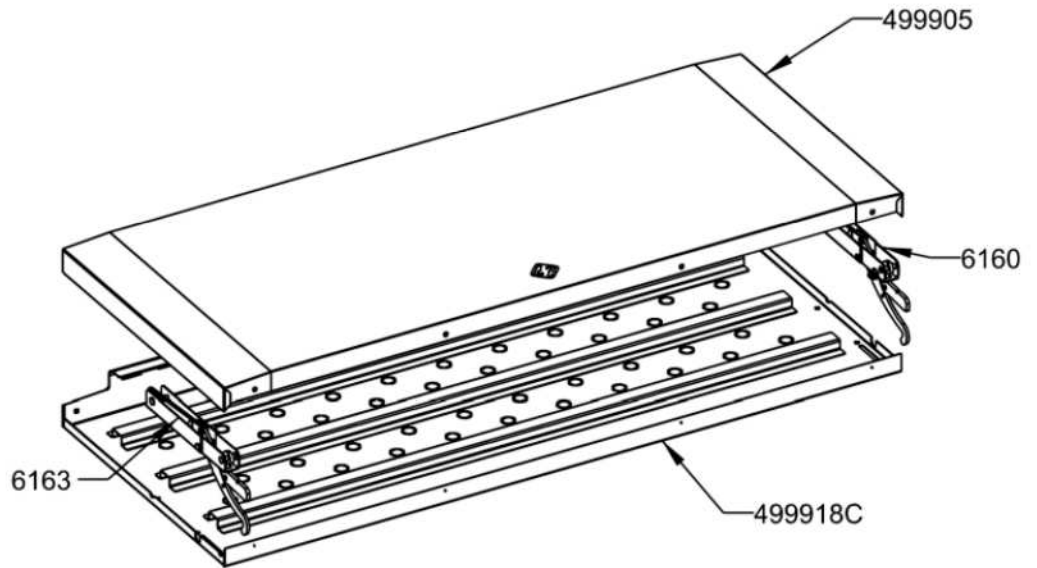
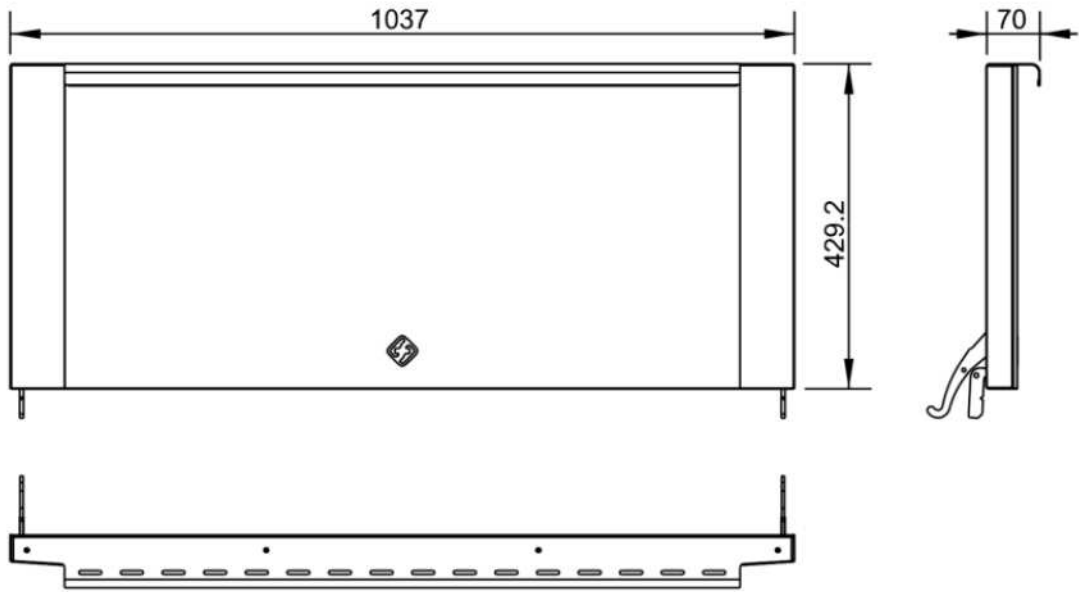
ESCALA:  
1/4

MATERIAL:  
FE  
TRATAMIENTO:  
ZINCADO

PROGRAMA:  
4903-85-PC



QT	COD	DESCRIPCION
1	6160	BISAGRA HORNO DERECHA
1	6163	BISAGRA HORNO IZQUIERDA
1	499905	PUERTA HORNO CHE
1	499918C	CONJUNTO CONTRAPUERTA HORNO CHE
1	C6580169	FIBRA DE VIDRIO 40mm



TOLERANCIAS GENERALES:  $\pm 0.1$  mm

**macfrin**  
group  
**COOKING SYSTEMS,SL**

FAMILIA: COCINAS 2008

MODELO: 4999

REF.	
O.F.	
QT.	
DEST.	

DATA:  
10/03/08

DENOMINACION:  
PUERTA HORNO CHE COMPLETA

ESCALA:  
1/10

MATERIAL:  
INOX

PROGRAMA:  
4999-05-M



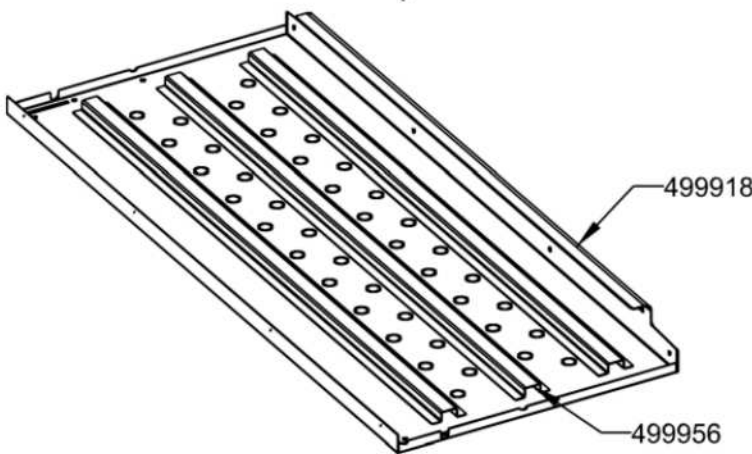
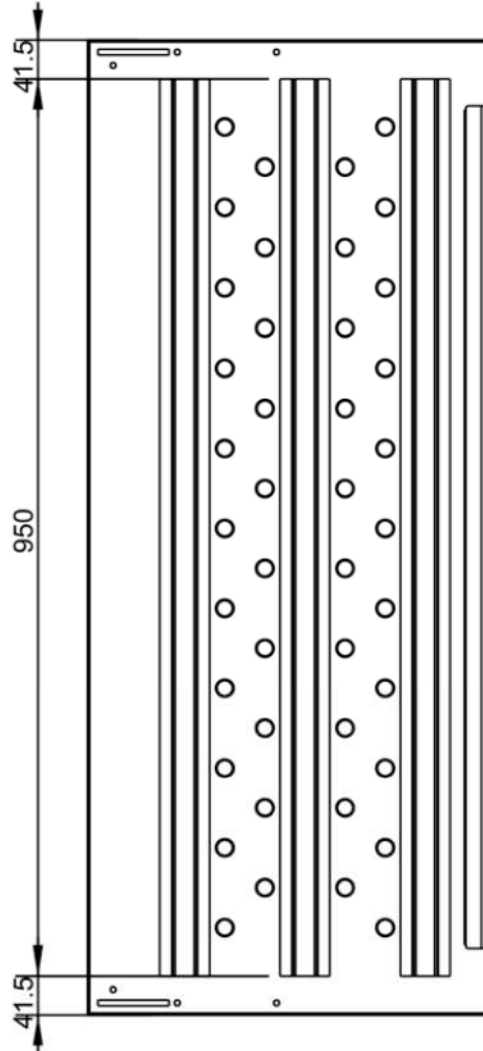
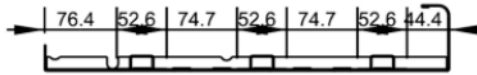
926/MA/11/05



4785/ER/11/05



QT	CODIGO	DESCRIPCION
1	499918	CONTRAPUERTA HORNO CHE
3	499956	OMEGA REFUERZO CONTRAPUERTA CHE
1	499918C	CONJUNTO CONTRAPUERTA HORNO CHE



TOLERANCIAS GENERALES:  $\pm 0.1$  mm

**macfrin**  
group  
**COOKING SYSTEMS,SL**

FAMILIA: COCINAS 2008

MODELO: 4999

REF.	
O.F.	
QT.	
DEST.	

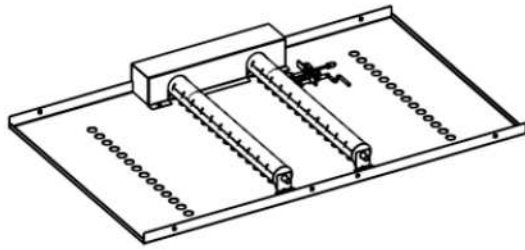
DATA:  
09/10/08

DENOMINACION:  
CONJUNTO CONTRAPUERTA HORNO CHE

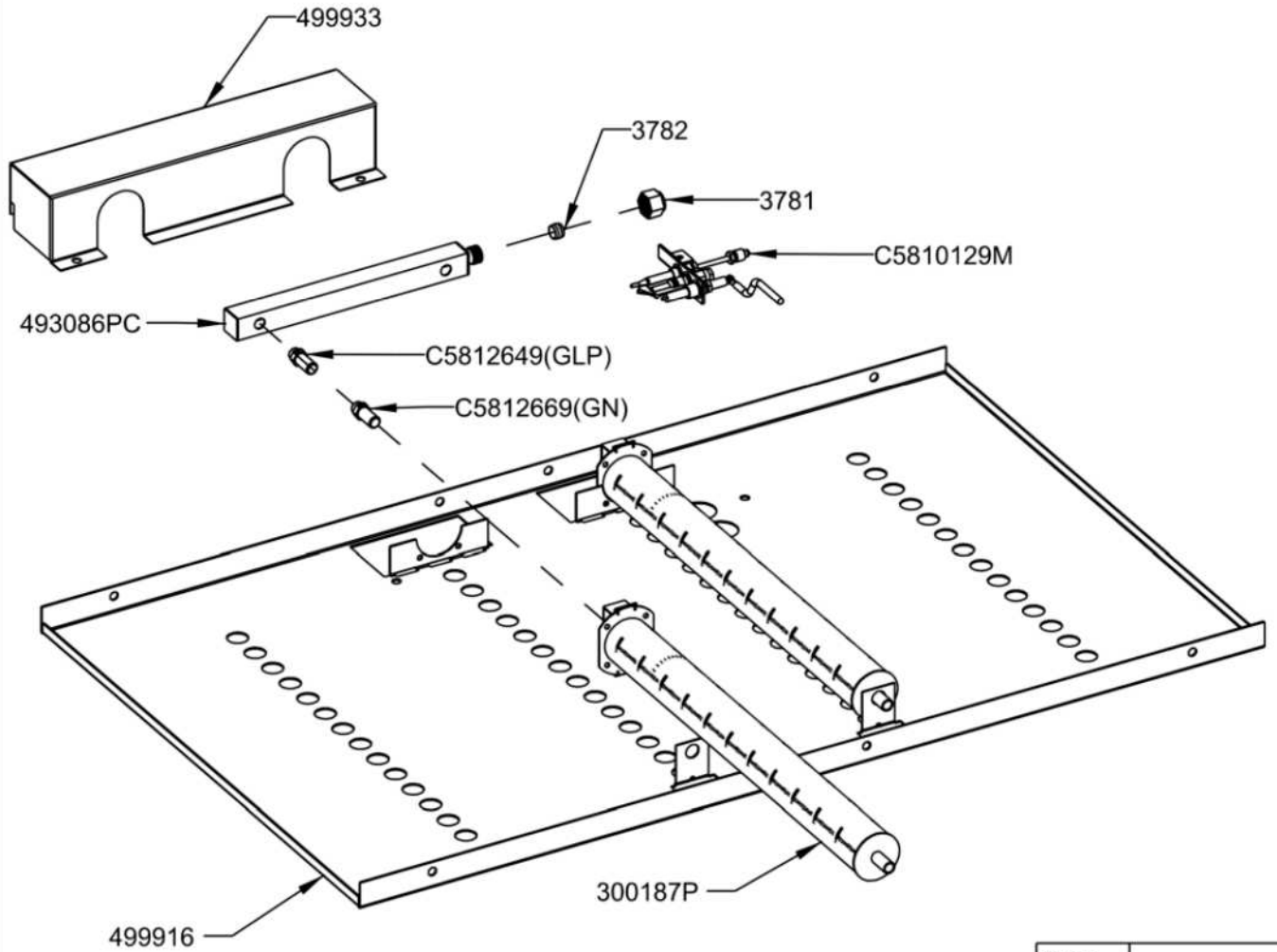
ESCALA:  
1/8

MATERIAL:  
INOFER

PROGRAMA:  
4999-18-C



QT	COD	DESCRIPCION
1	3781	TUERCA M16X1.5 D.10
1	3782	BICONO D.10 LATON
1	499916	DEFLECTOR HORNO CHE
1	499933	REGISTRO DOS QUEMADORES HORNO
2	300187P	QUEMADOR TUBULAR D.40 L.400
1	493086PC	COLECTOR 2 SALIDAS HGR
1	C5810129M	PILOTO POLIDORO COMPLETO
2	C5812649	INYECTOR D.110 GLP QUEMADOR L.400
2	C5812669	INYECTOR D.160 GN QUEMADOR L.400



TOLERANCIAS GENERALES: ±0.1 mm

**macfrin**  
group  
**COOKING SYSTEMS,SL**

FAMILIA: COCINAS 2009

MODELO: 4999

DENOMINACION:  
DEFLECTOR MONTADO CHE

ESCALA:  
1/5

MATERIAL:  
INOX

REF.	
O.F.	
QT.	
DEST.	

DATA:  
14/01/09

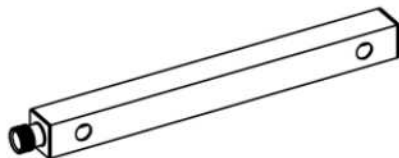
CODIGO:  
4999-16-M



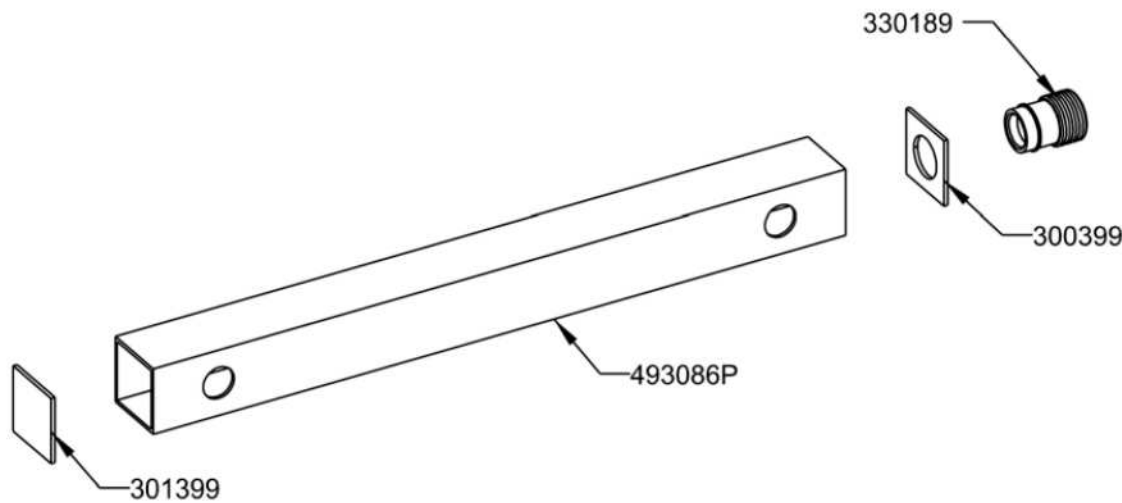
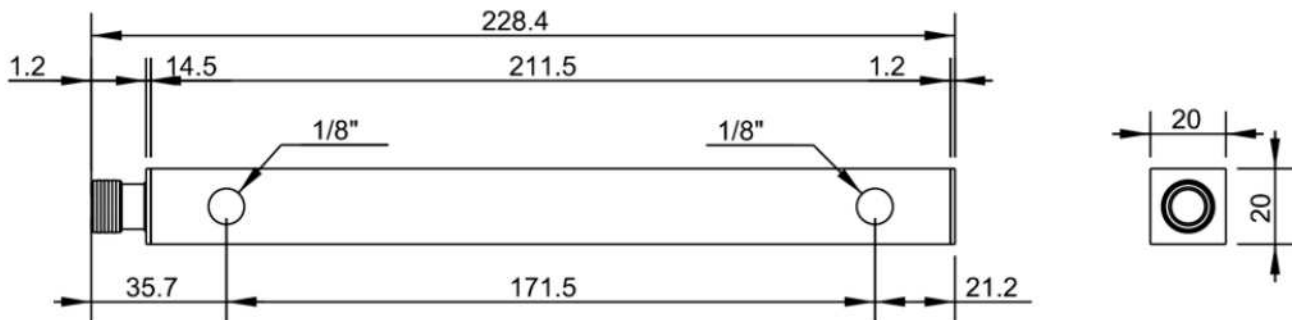
4785/ER/11/05



QT	COD	DESCRIPCION
1	300399	TAPA 20X20 C/AGUJERO D.12
1	301399	TAPA 20X20
1	330189	MANGUITO M16X1.5 TUBO D.10
1	493086P	COLECTOR HGR



ESCALA 1/4



TOLERANCIAS GENERALES: ±0.1 mm

SOLDADURA CONTINUA Y ESTANCA



FAMILIA: COCINAS 2008

MODELO: 4930

REF.	
O.F.	
QT.	
DEST.	

DATA:  
07/10/08

DENOMINACION:  
COLECTOR 2 SALIDAS GAS HGR

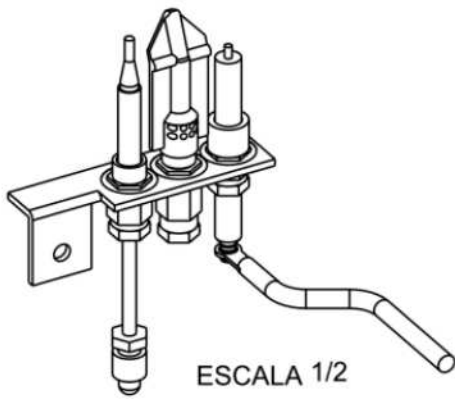
ESCALA:  
1/2

MATERIAL:  
FE ZINCADO

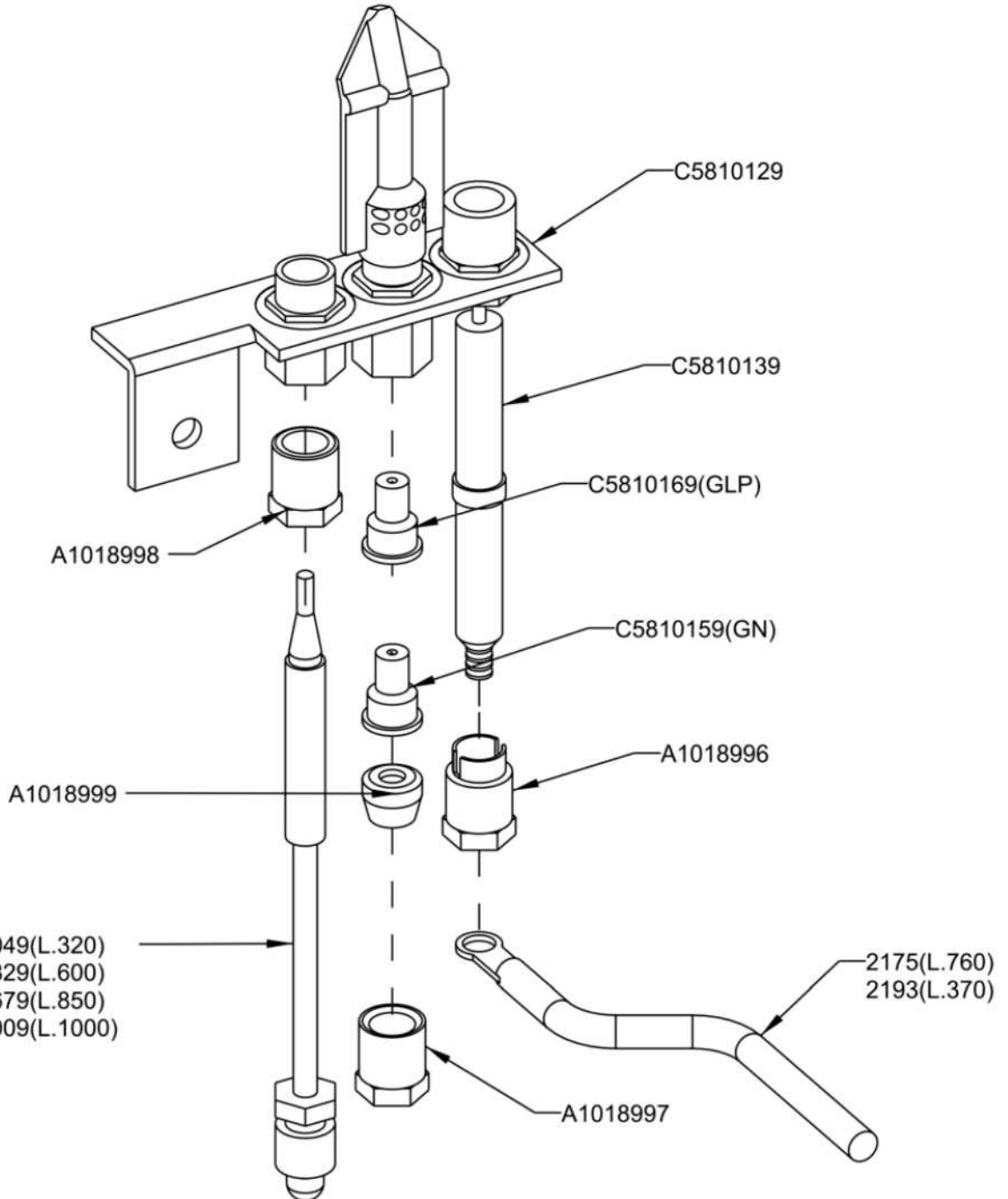
PROGRAMA:  
4930-86-PC



4785/ER/11/05



QT	COD	DESCRIPCION
1	2175	CABLE PIEZO L=760
1	A1018996	RACORD BUJIA
1	A1018997	RACORD PILOTO
1	A1018998	RACORD TERMOPAR
1	A1018999	BICONO PILOTO
1	C5810129	PILOTO POLIDORO
1	C5810139	BUJIA
1	C5810159	INYECTOR PILOTO GN (27.2) 2 AGUJ.
1	C5810169	INYECTOR PILOTO GLP (22) 1 AGUJ.
1	C5811829	TERMOPAR LISO M9X1 L 600



TOLERANCIAS GENERALES: ±0.1 mm

**macfrin**  
group  
**COOKING SYSTEMS,SL**

FAMILIA: COCINAS 2008

MODELO: 3611

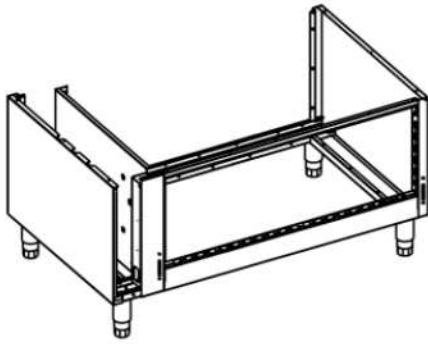
DATA:  
09/09/08

DENOMINACION:  
PILOTO POLIDORO COMPLETO

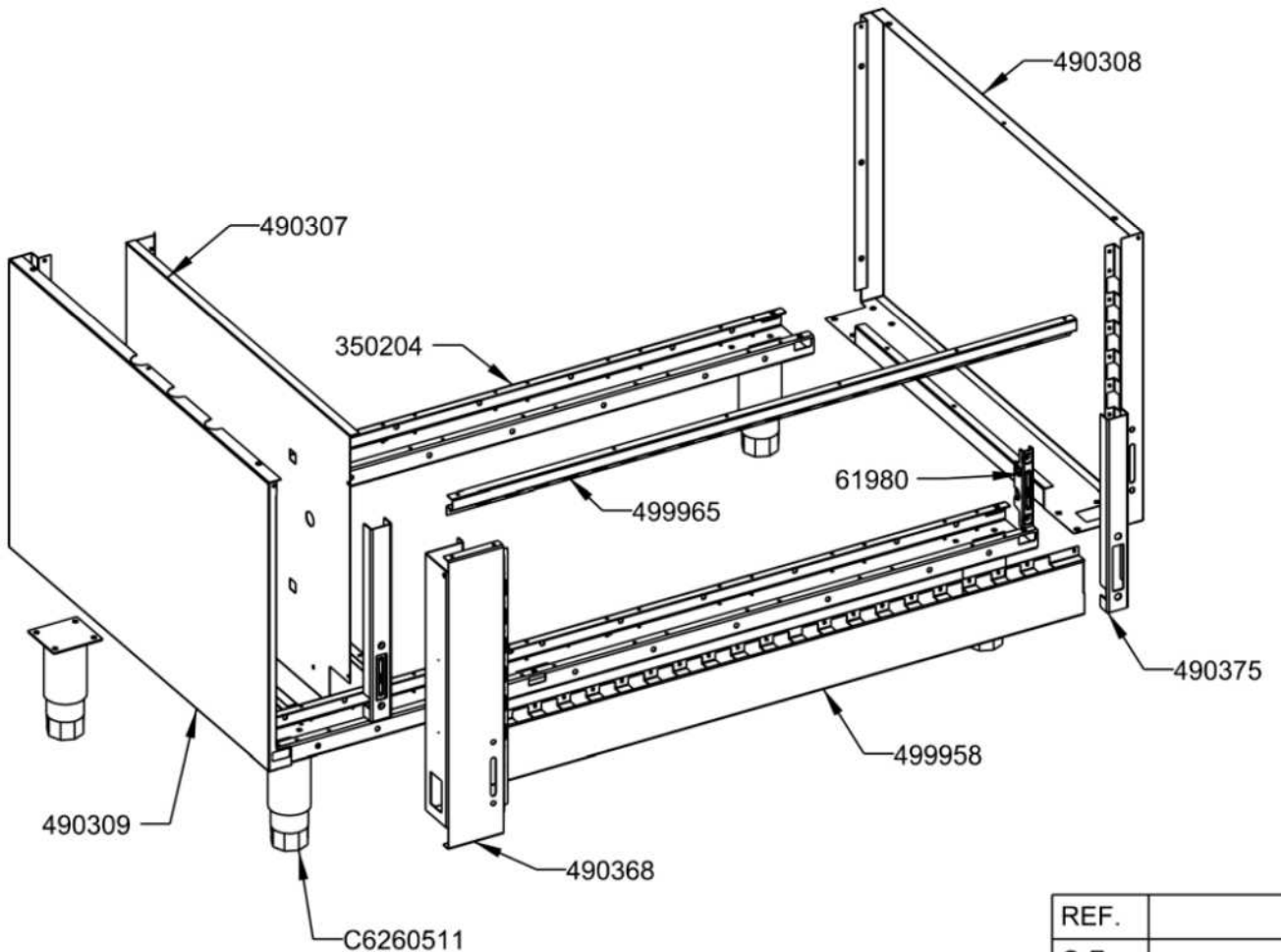
ESCALA:  
1/1

MATERIAL:  
FE

PROGRAMA:  
C5810129M



QT	COD	DESCRIPCION
2	61980	PORTARRULINO BISAGRA HORNO
2	350204	OMEGA COCINA 1200
1	490307	AISLANTE HORNO 2/1
1	490308	LATERAL DERECHO EXT.HORNO
1	490309	LATERAL DERECHO CANTONERA
1	490368	MONTANTE INTERMEDIO BISAGRA HORNO
2	490375	REFUERZO BISAGRA
1	499958	FRONTAL INFERIOR BOCA HORNO CHE
1	499965	FRONTAL SUPERIOR BOCA HORNO CHE
4	C6260511	PATA INOX 130-200 (S F)



FUNDADA EN 1978  
**MASBAGA**  
SERVICIOS TÉCNICOS

**EURAST**

**macfrin**

TOLERANCIAS GENERALES: ±0.1 mm

**macfrin**  
group  
**COOKING SYSTEMS,SL**

FAMILIA: COCINAS 2008

MODELO: 4999

REF.	
O.F.	
QT.	
DEST.	

DATA:  
14/01/09

DENOMINACION:  
CUBA EXTERIOR HORNO CHE

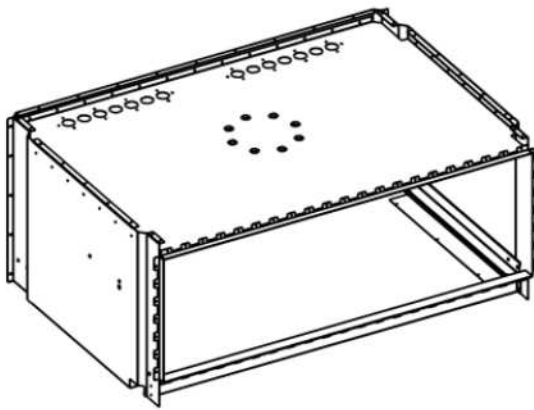
ESCALA:  
1/10

MATERIAL:  
INOX

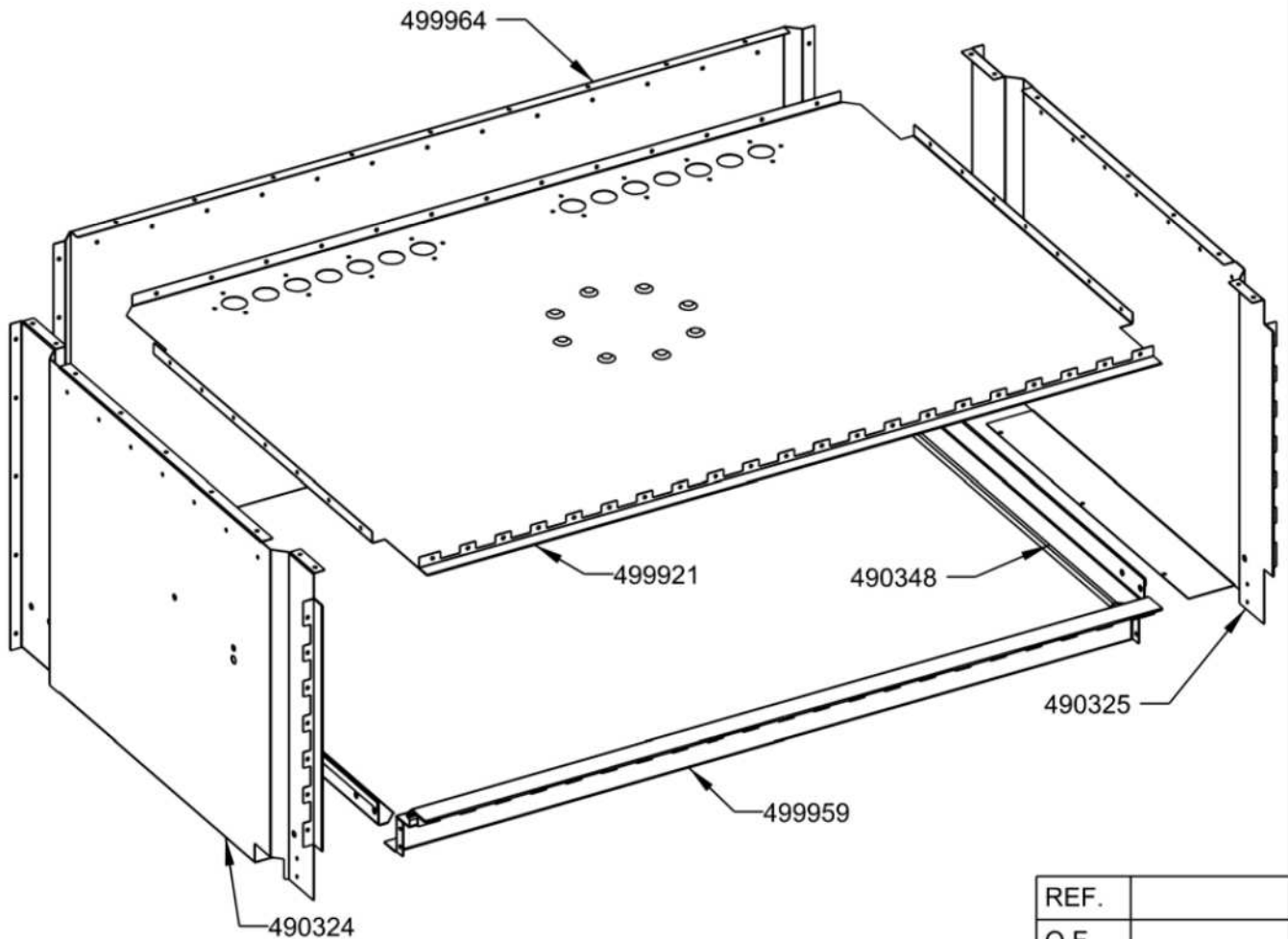
CODIGO:  
4999-23-M



4785/ER/11/05



QT	COD	DESCRIPCION
1	490324	LATERAL IZQ.HORNO 2/1
1	490325	LATERAL DCHO. HORNO 750
2	490348	ANGULO APOYO PLANCHA HORNO
1	499921	TECHO HORNO CHE
1	499959	ZOCALO INTERIOR HORNO CHE
1	499964	TRASERO HORNO CHE



TOLERANCIAS GENERALES: ±0.1 mm

CONJUNTO REMACHADO  
EXCEPTO 490348 ATORNILLADO CON RIVEKLE



FAMILIA: COCINAS 2008

MODELO: 4999

DENOMINACION:  
CUBA INTERIOR HORNO CHE

ESCALA:  
1/8

MATERIAL:  
INOX

REF.	
O.F.	
QT.	
DEST.	
DATA:	14/01/09
CODIGO:	4999-24-M