



ISO 9001
BUREAU VERITAS
Certification



ISO 14001
BUREAU VERITAS
Certification

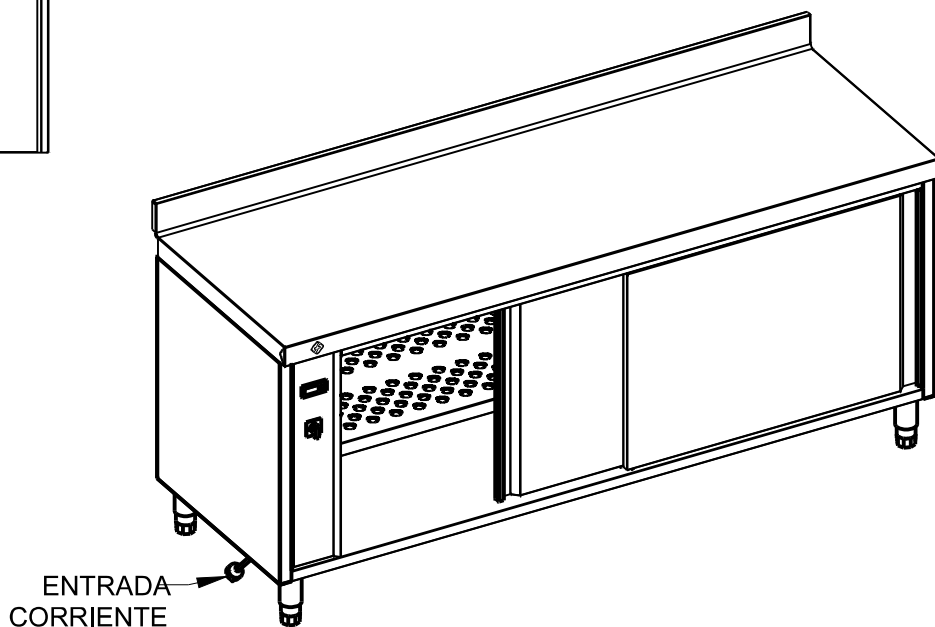
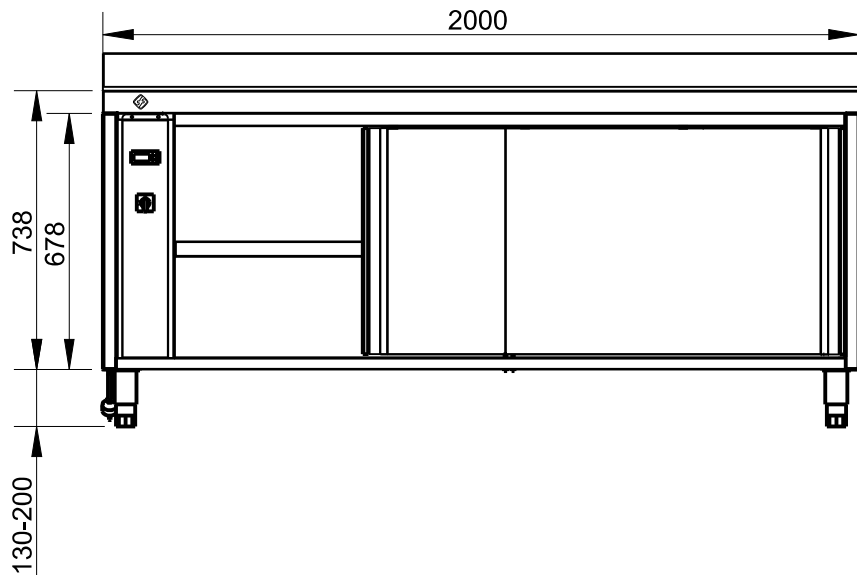
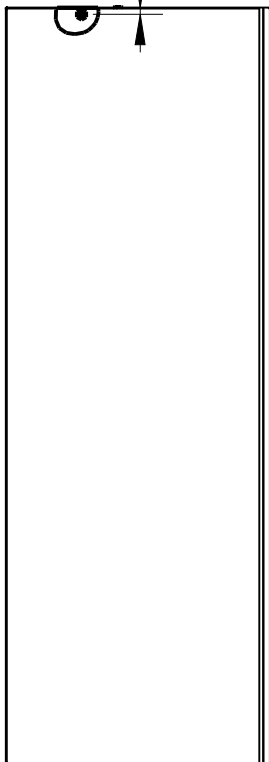
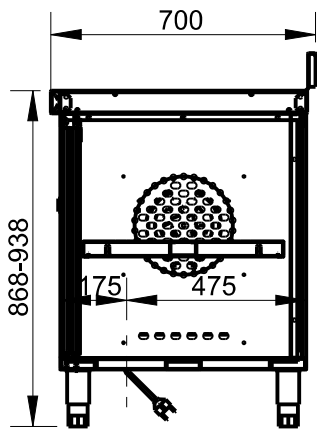


Applus®
LGA1
Organismo
Notificado
0370

AENOR
Organismo
Notificado
0099



TOLERANCIAS GENERALES: ±0.5 mm



POTENCIA: 2 KW

CONEXIÓN: CABLE 3x2,5 (3m) CON CLAVIJA



FAMILIA: MESAS CALIENTES

FECHA: 13/03/12

MODELO: 603

PESO(Kg): 108.422

DENOMINACION:
MESA CALIENTE MURAL 2000X700

ESCALA:
1/20

MATERIAL:
INOX

CODIGO:
603

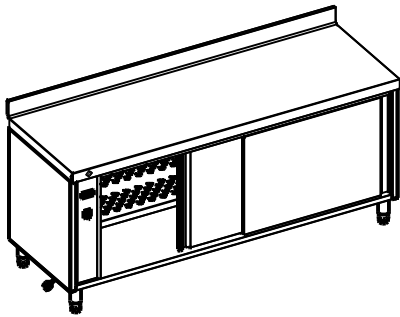


Applus®
LGAI
Organismo
Notificado
0370

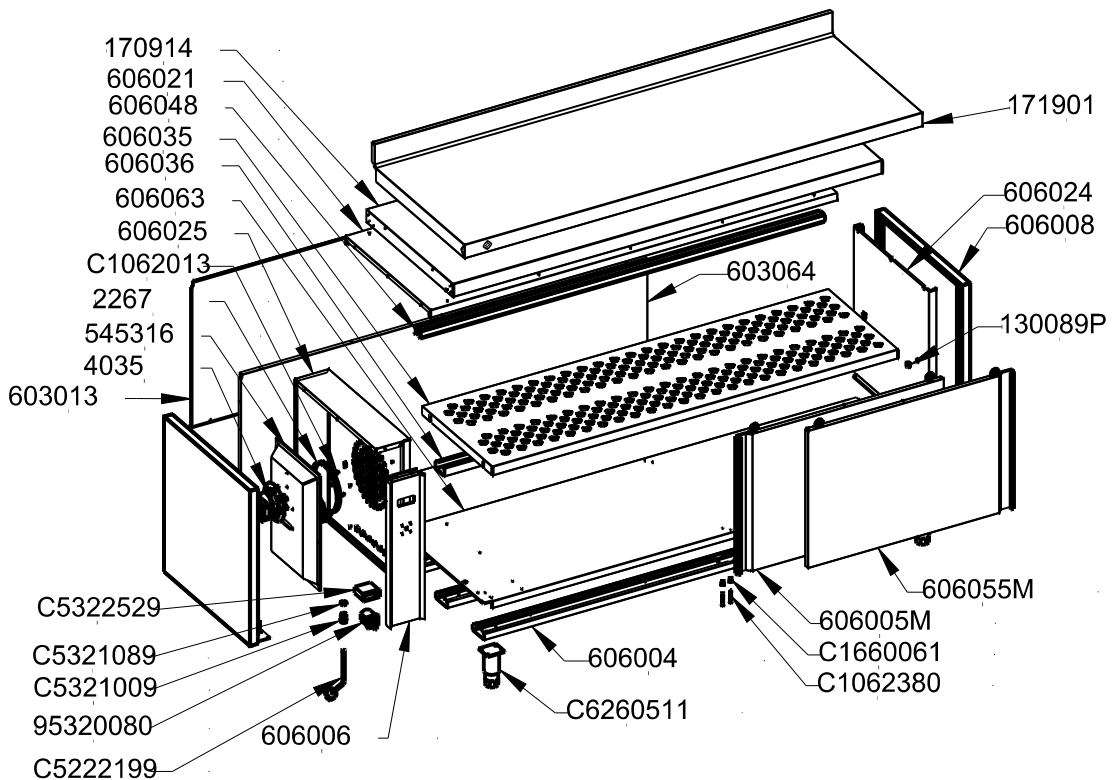
AENOR
Organismo
Notificado
0099



TOLERANCIAS GENERALES: ±0.5 mm



QT	COD	DESCRIPCION
1	2267	RESIST. 2000W 230V
1	4035	MOTOR 41W
1	170914	REFUERZO SOBRE 2000X700
1	171901	SOBRE 2000X700 MURAL
1	545316	DEFLECTOR VITRINA PLANET
1	603013	TRASERO EXT.MESA CAL.2000
1	603064	TRASERO INT.MESA CAL.2000
3	606004	OMEGA MESA CALIENTE 2000
1	606006	CANTONERA MESA CALIENTE
2	606008	LATERAL MESA CALIENTE CENTRAL
1	606021	TECHO CUBA MESA CAL.CENT.2000X700
1	606024	LATERAL INT.MESA CAL.CENT.
1	606025	LATERAL VENTILADOR MESA CAL.
1	606035	ESTANTE M.CAL.CENT.2000X700
1	606036	OMEGA ESTANTE MESA CAL.2000
1	606048	GUIA SUPERIOR
1	606063	BASE MESA CAL.CENT.2000X700
1	95320080	INTERRUPTOR GIOV 16A
2	130089P	FIJADOR ESTANTE
1	606005M	CONJUNTO PUERTA TRASERA
1	606055M	CONJUNTO PUERTA DELANTERA
3	C1062013	TORNILLO M-5X10 DIN933 ZN
2	C1062380	TORNILLO M-5X50 DIN933 INOX
2	C1660061	REMACHE ROSCADO M-5
1	C5222199	CABLE 3X2.5 C/ENCHUFE
1	C5321009	PRENSAESTOPA PG-11
1	C5321089	TUERCA PG-11
1	C5322529	PROGRAMADOR DIGITAL T2001AN
4	C6260511	PATA INOX 130-200 (S. F)



FAMILIA: MESAS CALIENTES

FECHA: 13/03/12

MODELO: 603

PESO(Kg): 108.422

DENOMINACION:
MESA CALIENTE MURAL 2000X700

ESCALA:
1/25

MATERIAL:
INOX

CODIGO:
603



Applus®
LGA1
Organismo
Notificado
0370

AENOR
Organismo
Notificado
0099



TOLERANCIAS GENERALES: ±0.5 mm

QT	COD	DESCRIPCION	FAB.	MATERIAL	DATA	PESO
1	606063	BASE MESA CAL.CENT.2000X700	SÍ	INOX441 0.8	14/11/11	9.202
1	606006	CANTONERA MESA CALIENTE	SÍ	INOX441 0.8	11/11/11	0.992
1	606055M	CONJUNTO PUERTA DELANTERA	SÍ	INOX	11/11/11	7.135
1	606005M	CONJUNTO PUERTA TRASERA	SÍ	INOX	14/11/11	7.132
2	606018	CONTRAPUERTA	SÍ	INOX441 0.8	11/11/11	3.273
1	545316	DEFLECTOR VITRINA PLANET	SÍ	GALVA 0.8	11/10/11	1.314
1	606035	ESTANTE M.CAL.CENT.2000X700	SÍ	INOX441 1.2	11/11/11	9.819
1	606024	LATERAL INT.MESA CAL.CENT.	SÍ	INOX441 0.8	11/11/11	2.706
2	606008	LATERAL MESA CALIENTE CENTRAL	SÍ	INOX441 0.8	11/11/11	4.086
1	606025	LATERAL VENTILADOR MESA CAL.	SÍ	INOX 0.8	11/11/11	3.927
1	606036	OMEGA ESTANTE MESA CAL.2000	SÍ	GALVA 1.5	11/11/11	3.383
3	606004	OMEGA MESA CALIENTE 2000	SÍ	GALVA 1.2	14/11/11	3.158
1	606055	PUERTA CORREDERA DELANTERA	SÍ	INOX441 0.8	11/11/11	3.820
1	606005	PUERTA CORREDERA TRASERA	SÍ	INOX441 0.8	11/11/11	3.820
1	170914	REFUERZO SOBRE 2000X700	SÍ	GALVA 1.5	09/09/10	19.009
1	171901	SOBRE 2000X700 MURAL	SÍ	INOX 1.2	23/01/12	18.138
1	606021	TECHO CUBA MESA CAL.CENT.2000X700	SÍ	INOX441 0.8	11/11/11	8.180
1	603013	TRASERO EXT.MESA CAL.2000	SÍ	GALVA 0.8	13/03/12	7.423
1	603064	TRASERO INT.MESA CAL.2000	SÍ	INOX 0.8	13/03/12	8.188
1	C5222199	CABLE 3X2.5 C/ENCHUFE	NO	CU	11/06/09	0.396
2	C6580169	FIBRA DE VIDRIO 40mm	NO	LANA ROCA	01/01/01	0.500
2	130089P	FIJADOR ESTANTE	NO	FE Zn	11/04/11	0.007
1	606048	GUIA SUPERIOR	NO	ALUMINIO	10/11/11	0.958
1	95320080	INTERRUPTOR GIOV 16A	NO	CU	05/04/11	0.170
1	4035	MOTOR 41W	NO	Fe	10/10/11	1.204
4	C6260511	PATA INOX 130-200 (S_F)	NO	INOX	01/01/09	0.320
1	C5321009	PRENSAESTOPA PG-11	NO	PLASTICO	06/10/09	0.034
1	C5322529	PROGRAMADOR DIGITAL T2001AN	NO	PP	09/06/10	0.278
2	C1660061	REMACHE ROSCADO M-5	NO	Fe ZN	24/03/11	0.002
1	2267	RESIST. 2000W 230V	NO	CU	10/10/11	0.337
2	C6060959	RODAMIENTO PUERTA DELANTERA	NO	ACERO	11/11/11	0.021
2	C6060969	RODAMIENTO PUERTA TRASERA	NO	ACERO	11/11/11	0.019
3	C1062013	TORNILLO M-5X10 DIN933 ZN	NO	FE ZN	03/02/09	0.003
2	C1062380	TORNILLO M-5X50 DIN933 INOX	NO	INOX	14/11/11	0.008
1	C5321089	TUERCA PG-11	NO	PLASTICO	06/10/09	0.005



FAMILIA: MESAS CALIENTES

FECHA: 13/03/12

MODELO: 603

PESO(Kg): 108.422

DENOMINACION:
MESA CALIENTE MURAL 2000X700

ESCALA:
1/10

MATERIAL:
INOX

CODIGO:
603

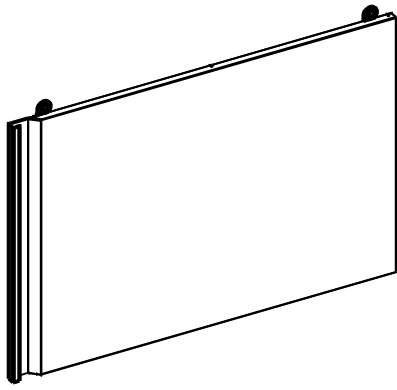


Applus®
LGA1
Organismo
Notificado
0370

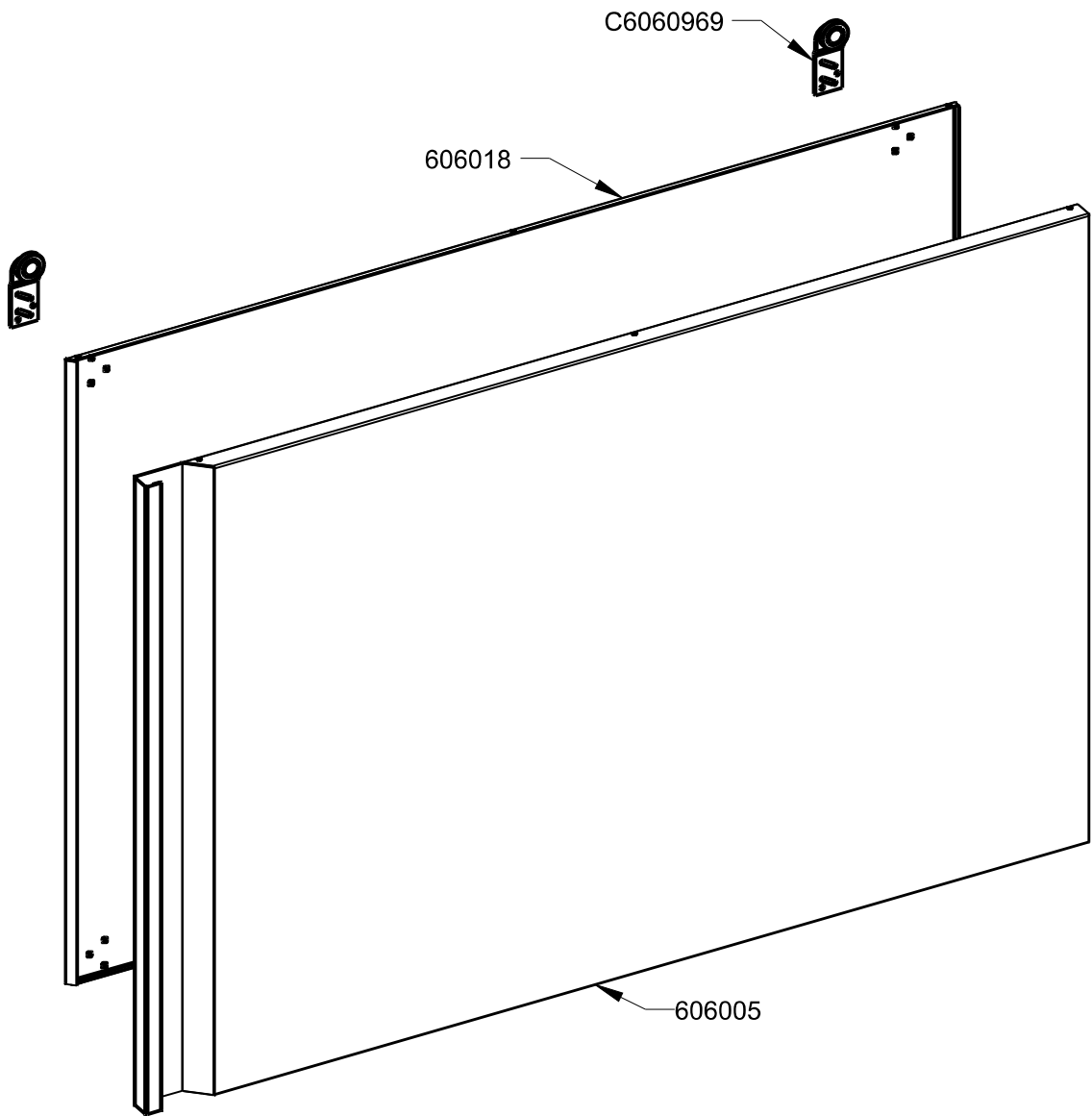
AENOR
Organismo
Notificado
0099



TOLERANCIAS GENERALES: ±0.5 mm



QT	COD	DESCRIPCION
1	606018	CONTRAPUERTA
1	C6580169	FIBRA DE VIDRIO 40mm
1	606005	PUERTA CORREDERA TRASERA
2	C6060969	RODAMIENTO PUERTA TRASERA



FAMILIA: MESAS CALIENTES

FECHA: 14/11/11

MODELO: 606

PESO(Kg): 7.132

DENOMINACION:
CONJUNTO PUERTA TRASERA

ESCALA:
33/200

MATERIAL:
INOX

CODIGO:
606055M

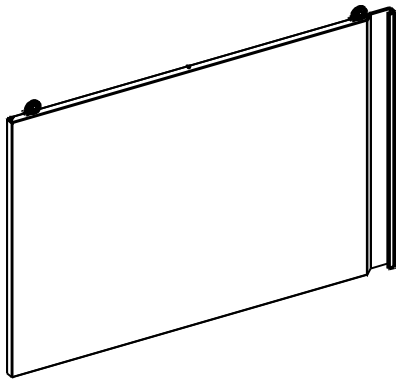


Applus®
LGA1
Organismo
Notificado
0370

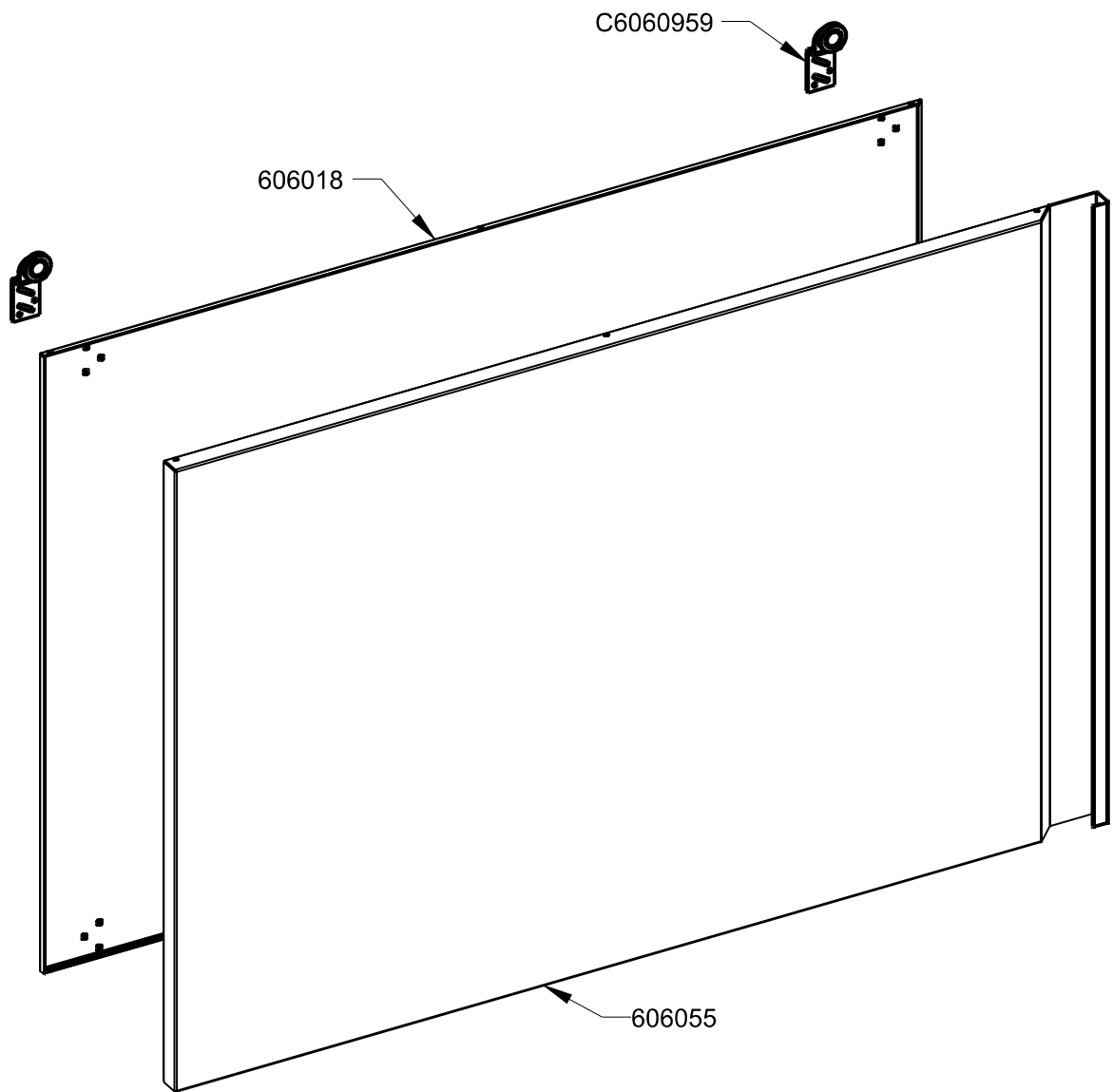
AENOR
Organismo
Notificado
0099



TOLERANCIAS GENERALES: ±0.5 mm



QT	COD	DESCRIPCION
1	606018	CONTRAPUERTA
1	C6580169	FIBRA DE VIDRIO 40mm
1	606055	PUERTA CORREDERA DELANTERA
2	C6060959	RODAMIENTO PUERTA DELANTERA



FAMILIA: MESAS CALIENTES

FECHA: 11/11/11

MODELO: 606

PESO(Kg): 7.135

DENOMINACION:
CONJUNTO PUERTA DELANTERA

ESCALA:
33/200

MATERIAL:
INOX

CODIGO:
606055M