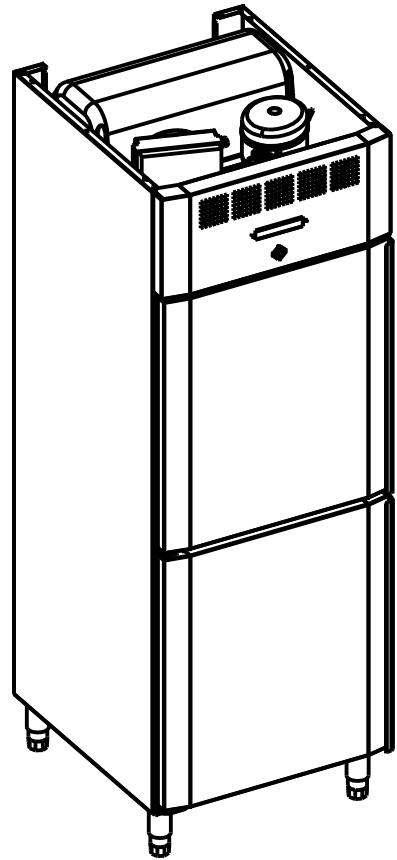
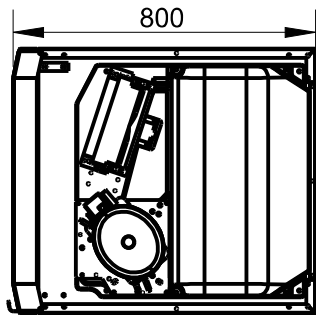
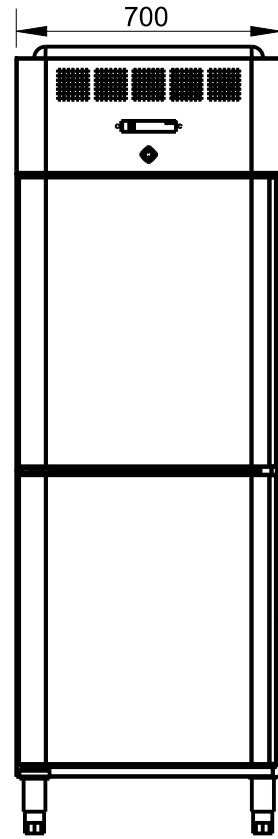
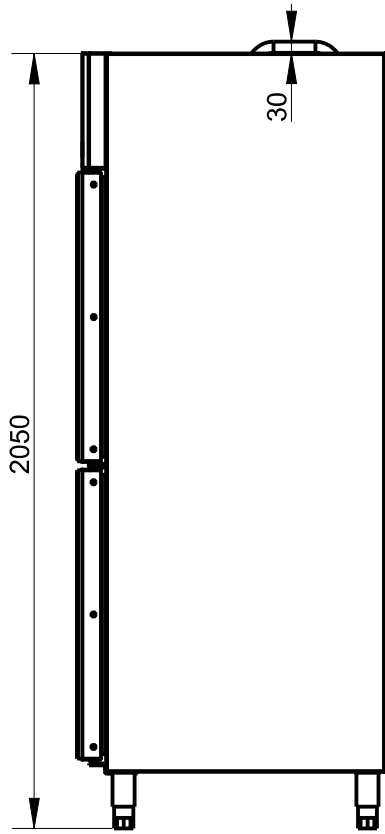




926/MA/11/05



4785/ER/11/05



FUNDADA EN 1878
MASBAGA
GRANDES COCINAS

EURAST

macfrin

TOLERANCIAS GENERALES: ±0.1 mm



COOKING SYSTEMS,SL

FAMILIA: FRÍO 2009

DATA:
25/02/10

MODELO: 7050

DENOMINACION:
ARMARIO FRIGO.2P 700X800X2050

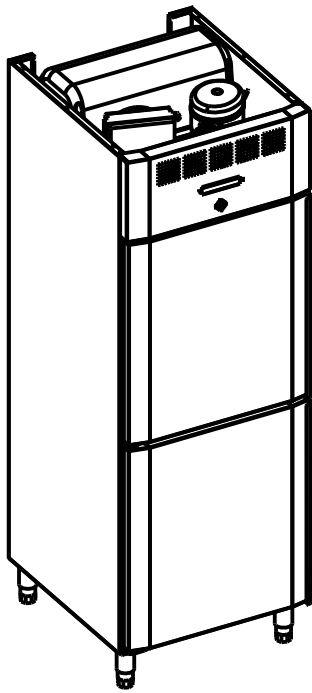
ESCALA:
1/20

MATERIAL:
INOX

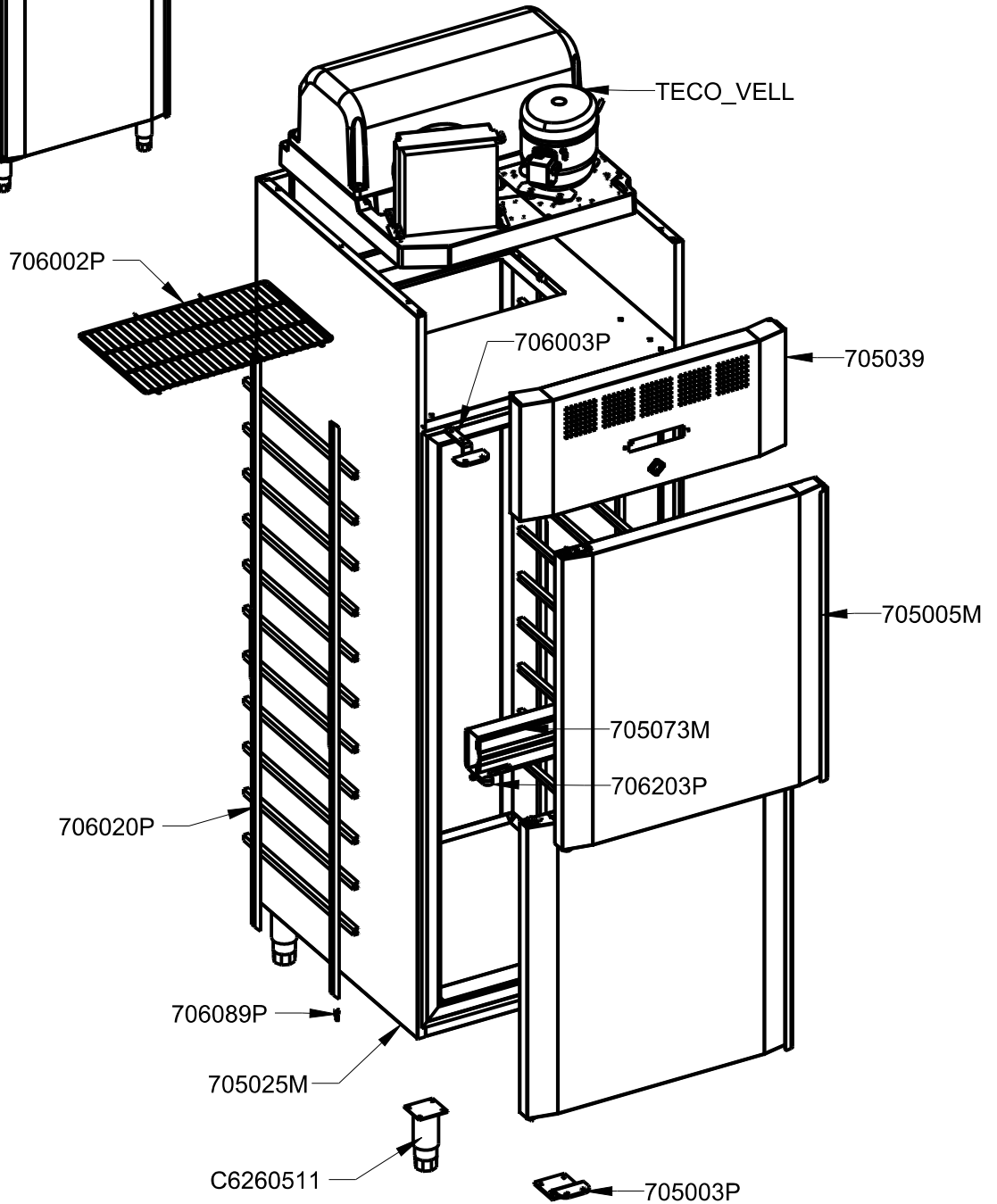
CODIGO:
7050



4785/ER/11/05



| QT | COD | DESCRIPCION |
|----|-----------|-------------------------------|
| 1 | 705039 | FRONTAL MANDOS AF 700 |
| 1 | 705003P | PLETINA INFERIOR BISAGRA |
| 2 | 705005M | CONJUNTO PUERTA SIMPLE AF |
| 1 | 705025M | CUBA INYECTADA 700L. |
| 1 | 705073M | SANDWICH ARMARIO |
| 1 | 706002P | REJILLA PROTECCION EVAPORADOR |
| 1 | 706003P | PLETINA SUPERIOR BISAGRA |
| 2 | 706020P | EMPARRILLADO AF 2008 |
| 4 | 706089P | SOPORTE EMPARRILLADO |
| 1 | 706203P | PLETINA CENTRAL BISAGRA |
| 4 | C6260511 | PATA INOX 130-200 (S F) |
| 1 | TECO VELL | GRUPO MONOBLOC FRIO 700L. |



FUNDADA EN 1878
MAS BAGA
GRANDES COCINAS

EURAST

macfrin

TOLERANCIAS GENERALES: ±0.1 mm



COOKING SYSTEMS,SL

DENOMINACION:
ARMARIO FRIGO.2P 700X800X2050

FAMILIA: FRÍO 2009

MODELO: 7050

DATA:
25/02/10

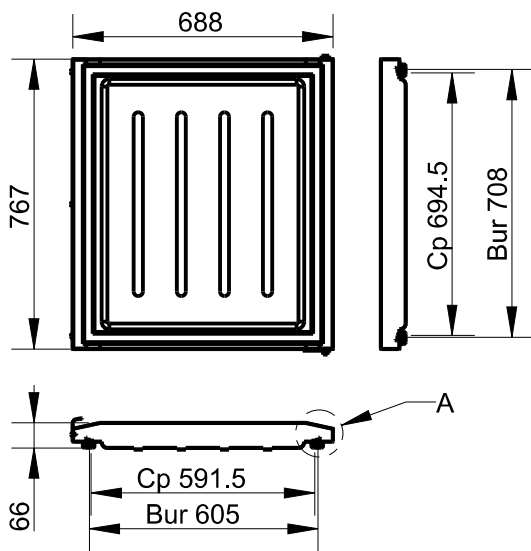
ESCALA:
1/20

MATERIAL:
INOX

CODIGO:
7050

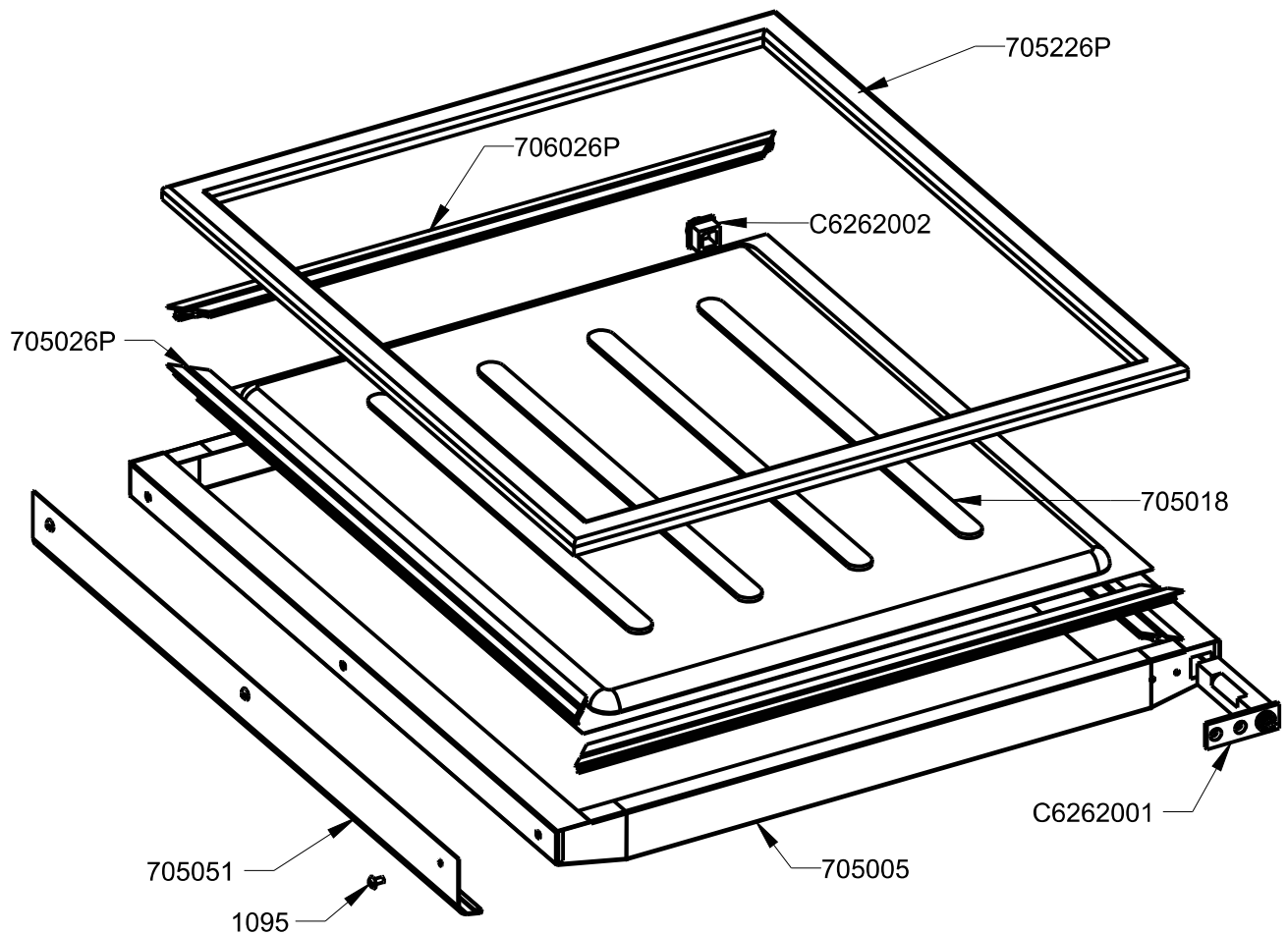
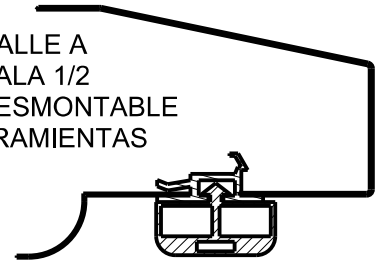


4785/ER/11/05



| QT | COD | DESCRIPCION |
|----|----------|-------------------------------|
| 3 | 1095 | TORNILLO M-5X10 TLR INOX |
| 2 | 7181 | POLIOL 9312 |
| 2 | 7182 | ISOCIANATO 500 H25C |
| 1 | 705005 | PUERTA SIMPLE AF |
| 1 | 705018 | CONTRAPUERTA AF SIMPLE |
| 1 | 705051 | TIRADOR PUERTA ARM. SIMPLE |
| 2 | 705026P | PERFIL VERTICAL PUERTA SIMPLE |
| 1 | 705226P | BURLETE PUERTA SIMPLE AF |
| 2 | 706026P | PERFIL HORIZONTAL PUERTA |
| 1 | C6262001 | BISAGRA TORSION |
| 1 | C6262002 | TAPON BISAGRA |

DETALLE A
ESCALA 1/2
BURLETE DESMONTABLE
SIN HERRAMIENTAS



FUNDADA EN 1878
MASBAGA
GRANDES COCINAS

EURAST

macfrin

TOLERANCIAS GENERALES: ±0.1 mm

TIEMPO INYECCIÓN: 2.8"

macfrin
group
COOKING SYSTEMS,SL

FAMILIA: FRÍO 2009

DATA:
20/02/09

MODELO: 7050

DENOMINACION:
CONJUNTO PUERTA SIMPLE AF

ESCALA:
1/20

MATERIAL:
INOX

CODIGO:
705005M



926/MA/11/05



4785/ER/11/05



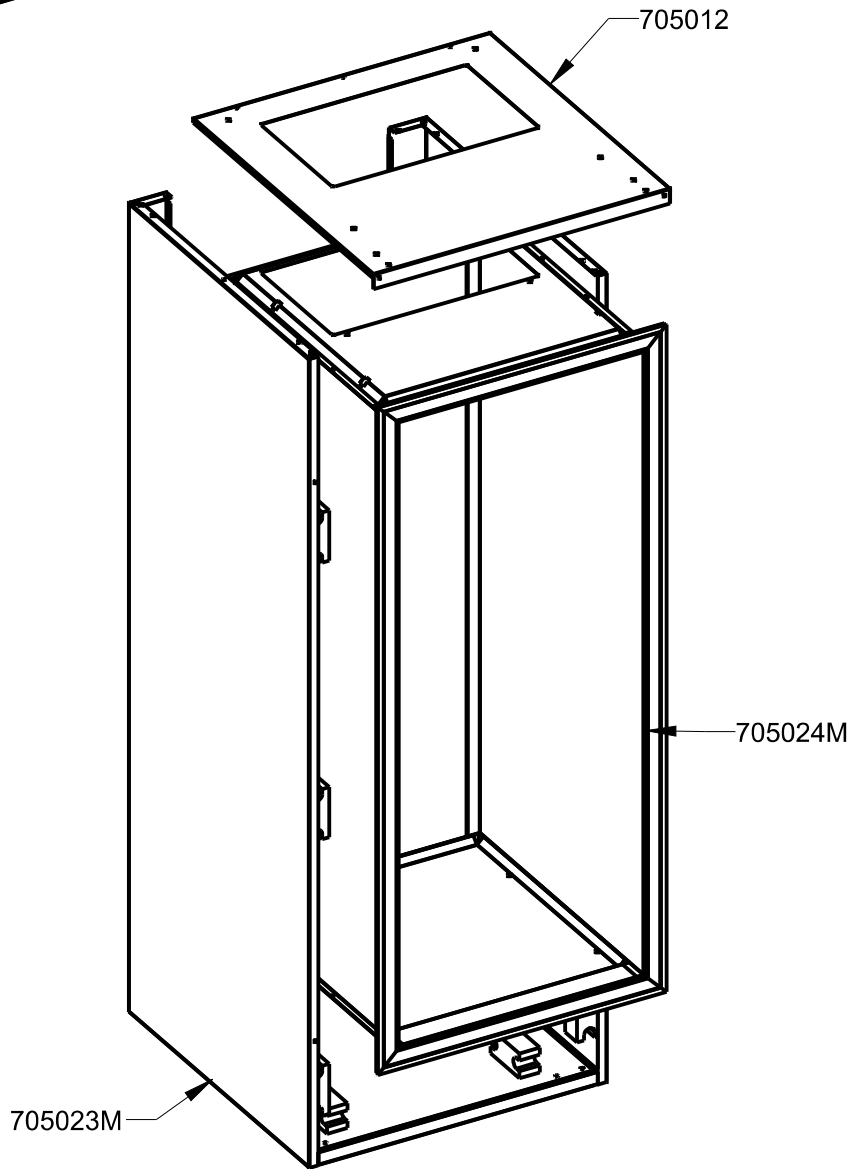
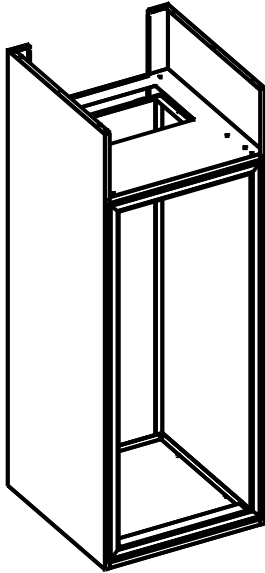
FUNDADA EN 1878
MASBAGA
GRANDES COCINAS

EURAST

macfrin

TOLERANCIAS GENERALES: ±0.1 mm

| QT | COD | DESCRIPCION |
|----|---------|--------------------------------|
| 5 | 7181 | POLIOL 9312 |
| 5 | 7182 | ISOCIANATO 500 H25C |
| 1 | 705012 | TECHO AF SIMPLE SUPER EXTERIOR |
| 1 | 705023M | CUBA EXTERIOR 700X800 |
| 1 | 705024M | CUBA INTERIOR 700 L. |



COOKING SYSTEMS,SL

FAMILIA: FRÍO 2009

DATA:
22/02/10

MODELO: 7050

DENOMINACION:
CUBA INYECTADA 700L.

ESCALA:
1/10

MATERIAL:
INOX

CODIGO:
705025M



4785/ER/11/05



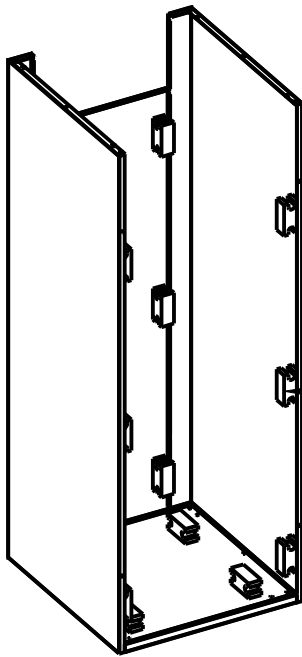
FUNDADA EN 1878
MASBAGA
GRANDES COCINAS

EURAST

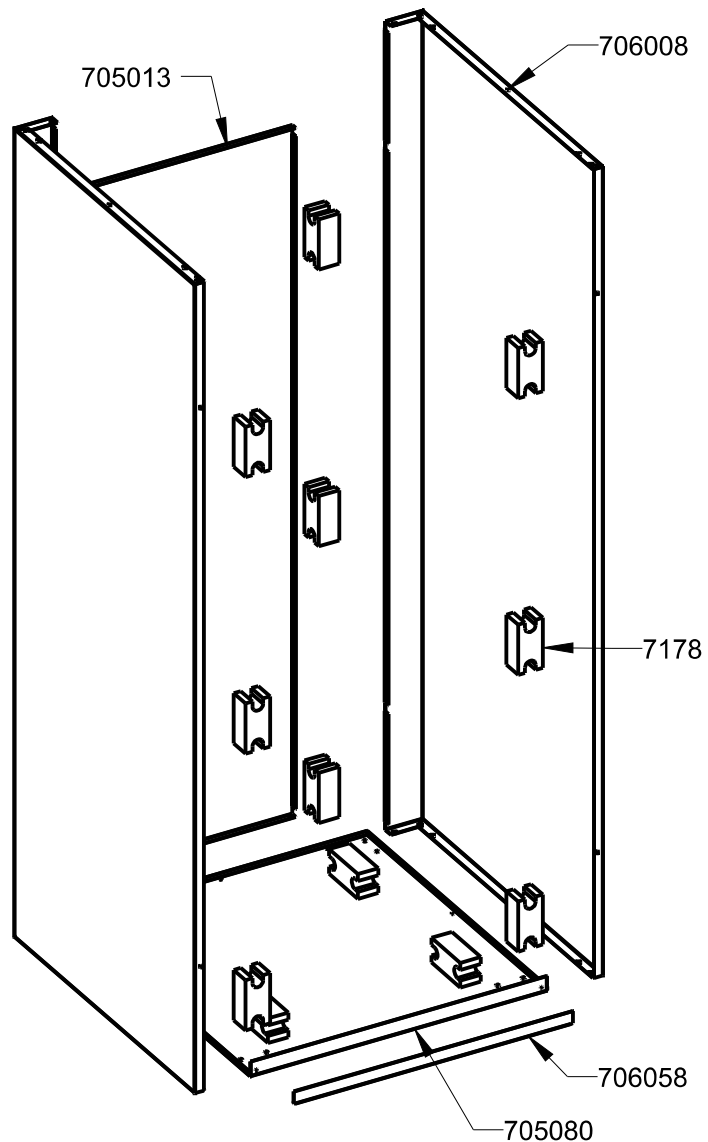
macfrin

TOLERANCIAS GENERALES: ±0.1 mm

| QT | COD | DESCRIPCION |
|----|--------|-------------------------------|
| 16 | 7178 | TACO CENTRADOR |
| 1 | 705013 | TRASERO EXTERIOR 700L. |
| 1 | 705080 | BASE AF SIMPLE SUPER EXTERIOR |
| 2 | 706008 | LATERAL EXTERIOR AF 800 |
| 1 | 706058 | FRONTAL INFERIOR EXTERIOR |



TACOS CENTRADOR:
3 LATERAL DELANTE
4 BASE 2+2
6 TRASERO 3+3



macfrin
group
COOKING SYSTEMS,SL

FAMILIA: FRÍO 2009

DATA:
22/02/10

MODELO: 7050

DENOMINACION:
CUBA EXTERIOR 700X800

ESCALA:
1/10

MATERIAL:
INOX

CODIGO:
705023M



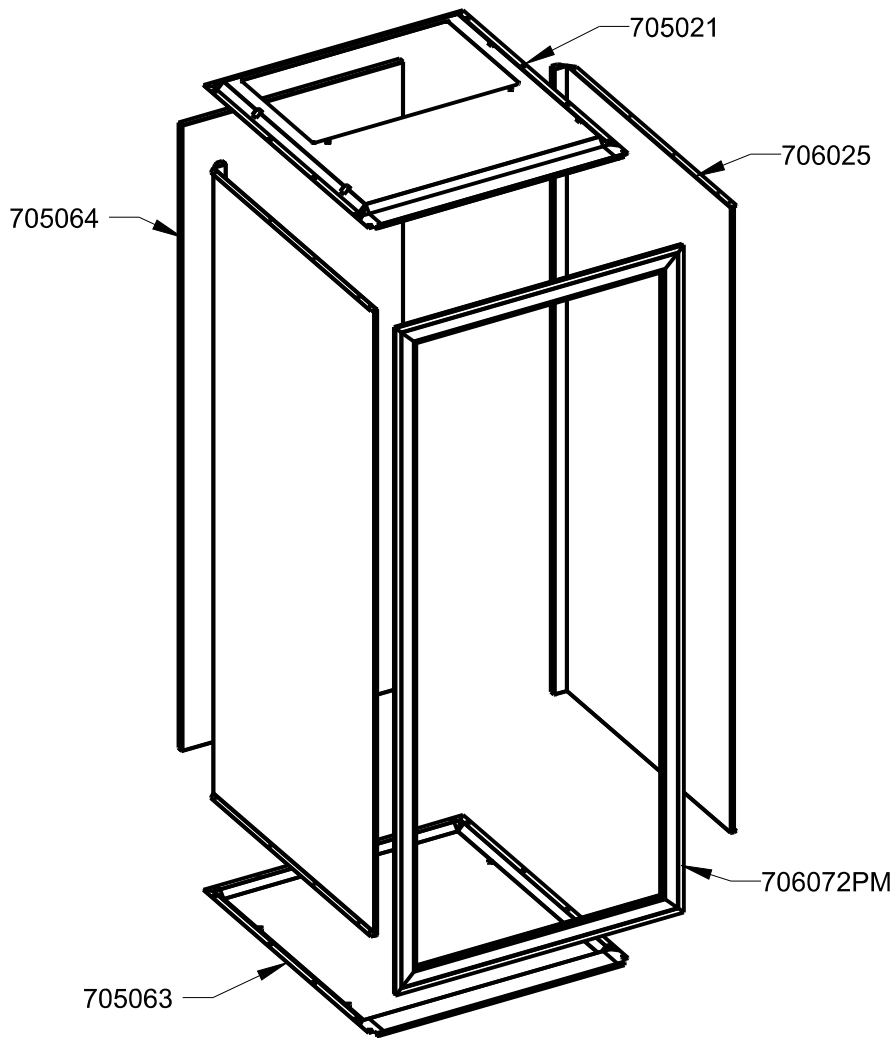
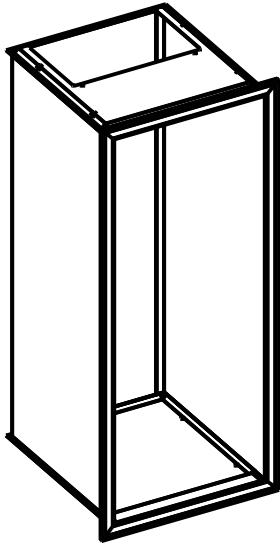
926/MA/11/05



4785/ER/11/05



| QT | COD | DESCRIPCION |
|----|----------|------------------------------|
| 1 | 705021 | TECHO CUBETA AF SIMPLE SUPER |
| 1 | 705063 | BASE CUBETA AF SIMPLE SUPER |
| 1 | 705064 | TRASERO CUBETA AF. SIMPLE |
| 2 | 706025 | LATERAL INTERIOR CUBETA |
| 1 | 706072PM | CONJUNTO MARCO MUEBLE AF |



FUNDADA EN 1878
MASBAGA
GRANDES COCINAS

EURAST

macfrin

TOLERANCIAS GENERALES: ±0.1 mm

macfrin
group
COOKING SYSTEMS,SL

FAMILIA: FRÍO 2009

DATA:
22/02/10

MODELO: 7050

DENOMINACION:
CUBA INTERIOR 700 L.

ESCALA:
1/10

MATERIAL:
INOX

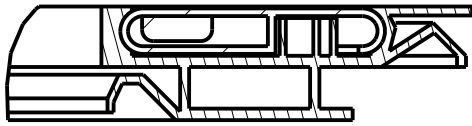
CODIGO:
705024M



926/MA/11/05

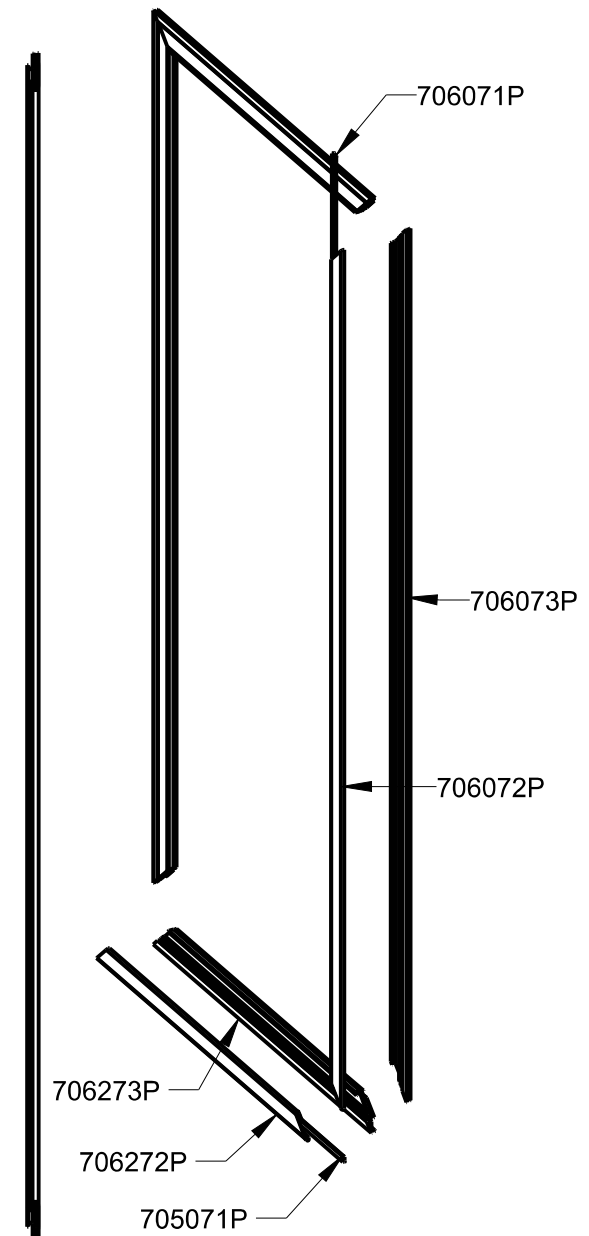
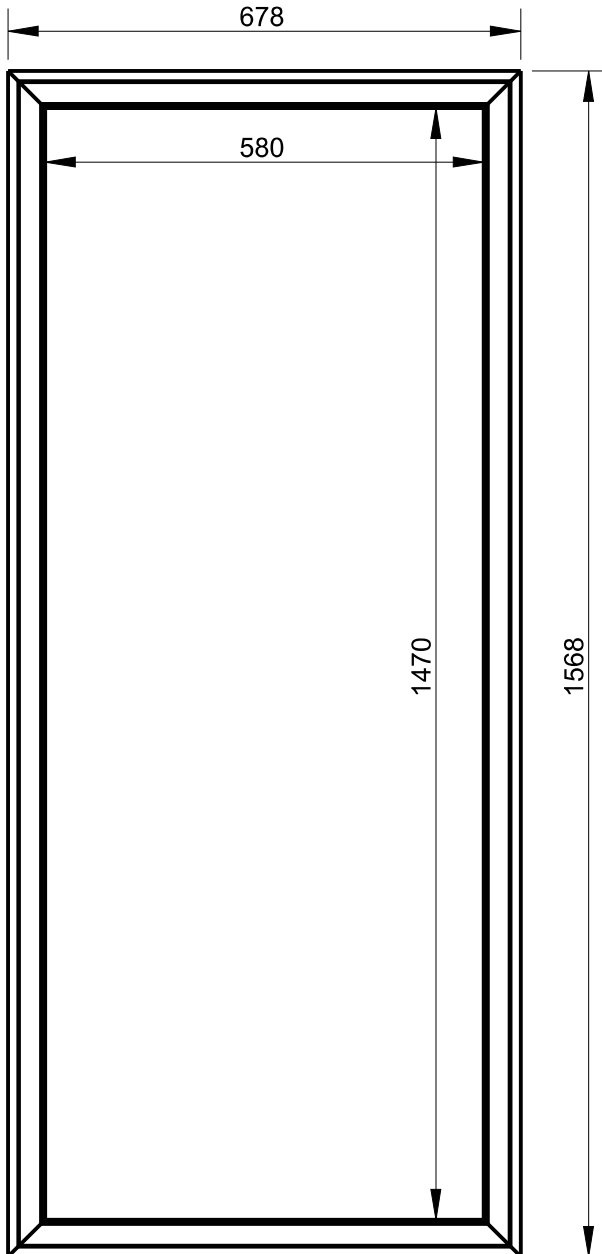


4785/ER/11/05



DETALLE A
ESCALA 1/1

| QT | COD | DESCRIPCION |
|----|---------|-------------------------------|
| 2 | 705071P | IMAN 9.3 X 3.3 L=578 |
| 2 | 706071P | IMAN 9.3 X 3.3 L=1480 |
| 2 | 706072P | PERFIL TAPA VERT.1545 A 45° |
| 2 | 706073P | PERFIL MUEBLE VERT.1568 A 45° |
| 2 | 706272P | PERFIL TAPA HORIZ.655 A 45° |
| 2 | 706273P | PERFIL MUEBLE HORIZ.678 A 45° |



FUNDADA EN 1878
MASBAGA
GRANDES COCINAS

EURAST

macfrin

TOLERANCIAS GENERALES: ±0.1 mm



COOKING SYSTEMS,SL

FAMILIA: FRÍO 2009

DATA:
07/07/09

MODELO: 7060

DENOMINACION:
CONJUNTO MARCO MUEBLE AF

ESCALA:
1/10

MATERIAL:
PVC GRIS

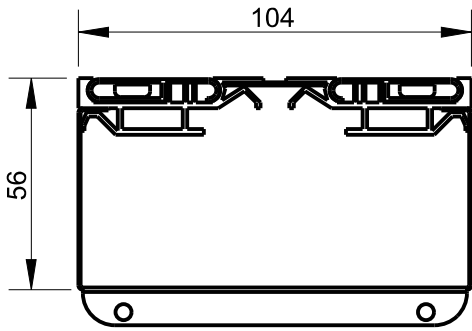
CODIGO:
706072PM



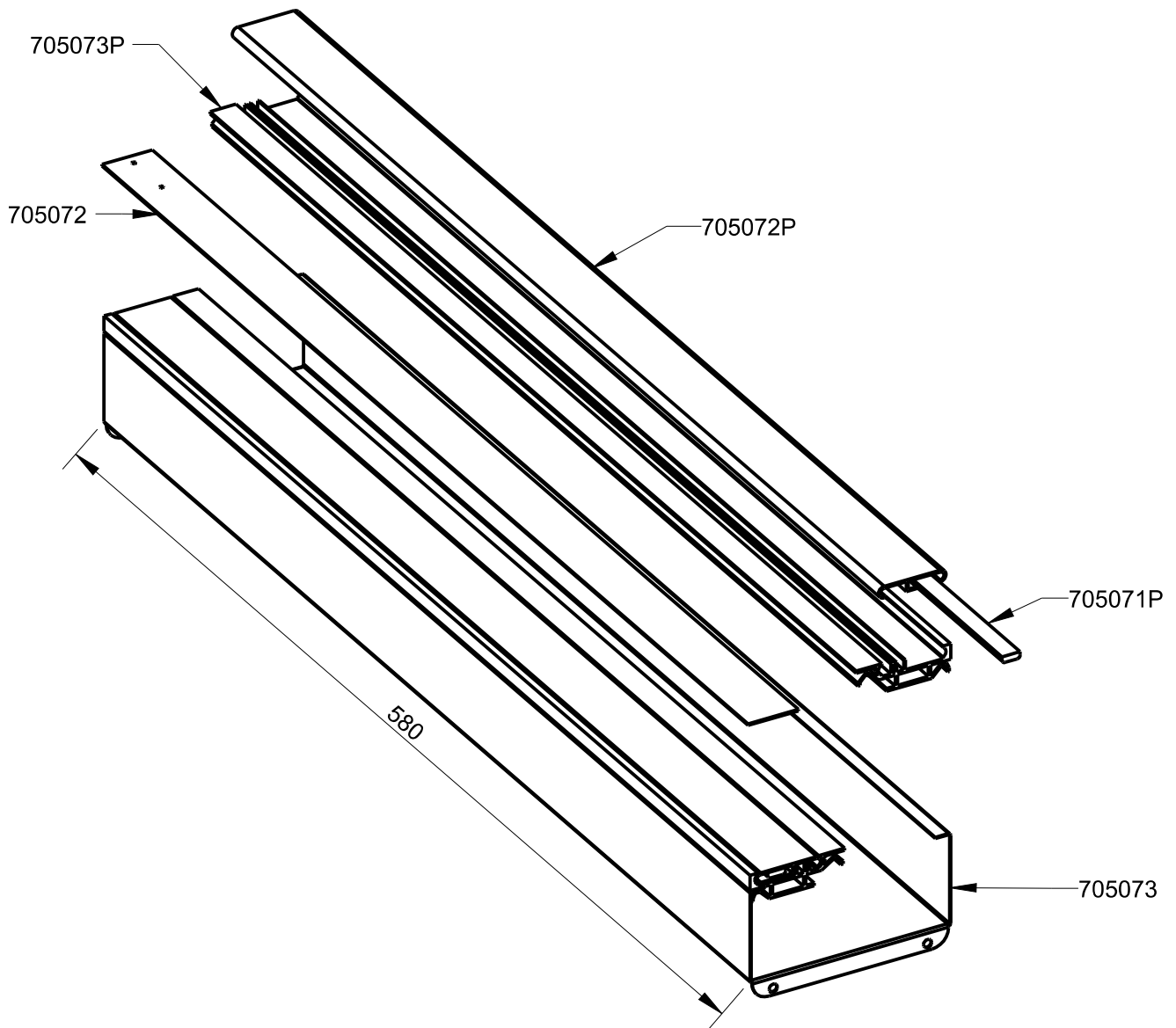
926/MA/11/05



4785/ER/11/05



| QT | COD | DESCRIPCION |
|----|---------|--------------------------|
| 1 | 7181 | POLIOL 9312 |
| 1 | 7182 | ISOCIANATO 500 H25C |
| 1 | 705072 | MONTANTE HORIZONTAL EXT. |
| 1 | 705073 | MONTANTE HORIZONTAL INT. |
| 2 | 705071P | IMAN 9.3 X 3.3 L=578 |
| 2 | 705072P | PERFIL TAPA SANDWICH 580 |
| 2 | 705073P | PERFIL MUEBLE SANDW.580 |



TOLERANCIAS GENERALES: ±0.1 mm

TIEMPO INYECCIÓN: 0.2"

| | | | |
|-----------------------------------|--------------------|-------------------|--------------------|
| COOKING SYSTEMS,SL | FAMILIA: FRÍO 2009 | | DATA: 30/04/09 |
| | MODELO: 7050 | | |
| DENOMINACION: SANDWICH ARMARIO | ESCALA: 1/4 | MATERIAL: INOX | CODIGO: 705073M |