



## **Elektro-Kochkessel, indirekte Hitze, 150 l**

Artikel-Nr.  
146019 (CXE150I98 / 900)

---

### **Explosionszeichnung / Ersatzteile**

---

Bitte bei Ersatzteilbestellung immer Artikelnummer und  
Seriennummer mit angeben!

# CXE150I98

E150I98

CATALOGO PARTI DI RICAMBIO  
CATALOGUE PIECES DETACHEES  
ERSATZTEILKATALOG  
SPARE PARTS CATALOGUE



Catalogo parti di ricambio valido  
dalla matricola 0000001 (01.10.2013) ad oggi (17.07.2018)

Catalogue pieces detachees  
valable à partir du numero de Série n. 0000001 (01.10.2013) jusqu'à aujourd'hui (17.07.2018)

Ersatzteilkatalog  
gültig ab Serien-Nr. 0000001 (01.10.2013) bis heute (17.07.2018)

Spare parts catalogue  
valid from serial no. 0000001 (01.10.2013) up today (17.07.2018)

Catálogo de peças de reposição  
válido do número de série 0000001 (01.10.2013) até hoje (17.07.2018)

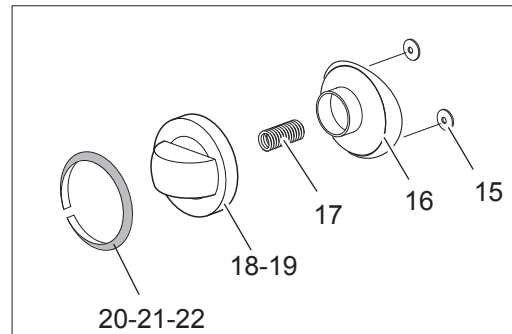
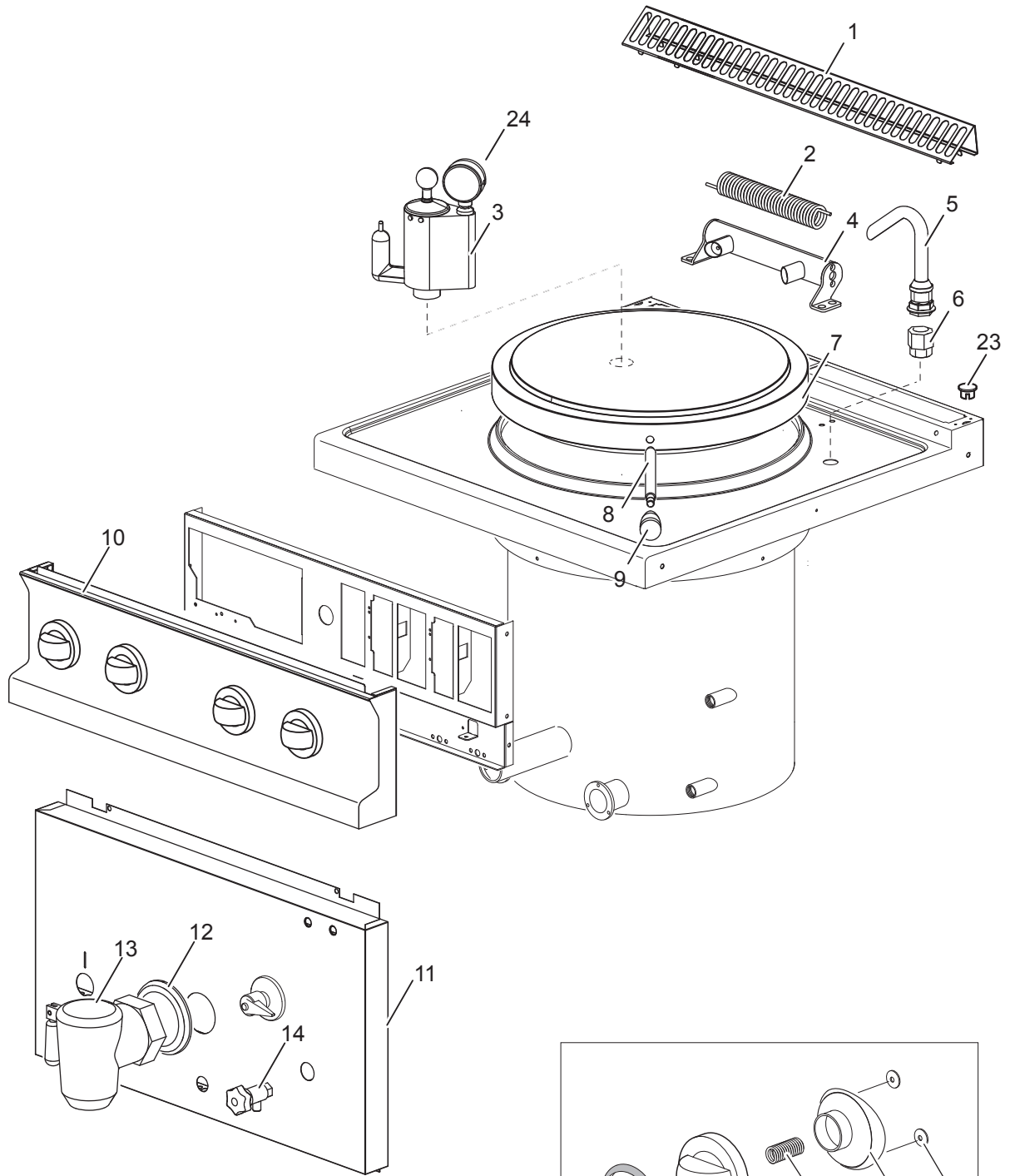
Le informazioni sono considerate non vincolanti. Le immagini rappresentate sono puramente indicative. Il produttore si riserva il diritto di apportare modifiche in qualsiasi momento senza preavviso.

Les informations données ne sont pas contraignantes. Les images montrées sont à titre indicatif. Le producteur se réserve le droit d'apporter des modifications sans préavis.

Die im vorliegenden Dokument aufgeführten Informationen und Bilder sind unverbindlich. Der Hersteller behält sich das Recht vor, jederzeit ohne vorherige Ankündigung Änderungen vorzunehmen

Info and drawing could be slightly different from reality and they cannot be considered as compelling. Manufacturer can modify info anytime without forewarning.

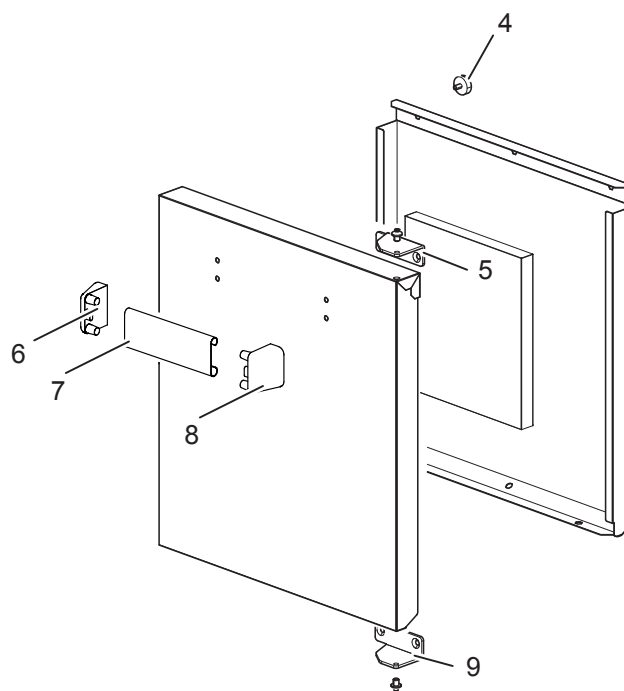
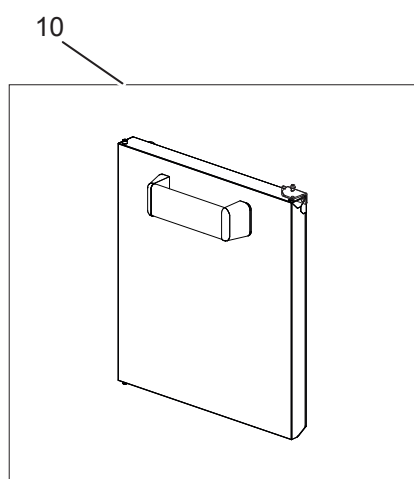
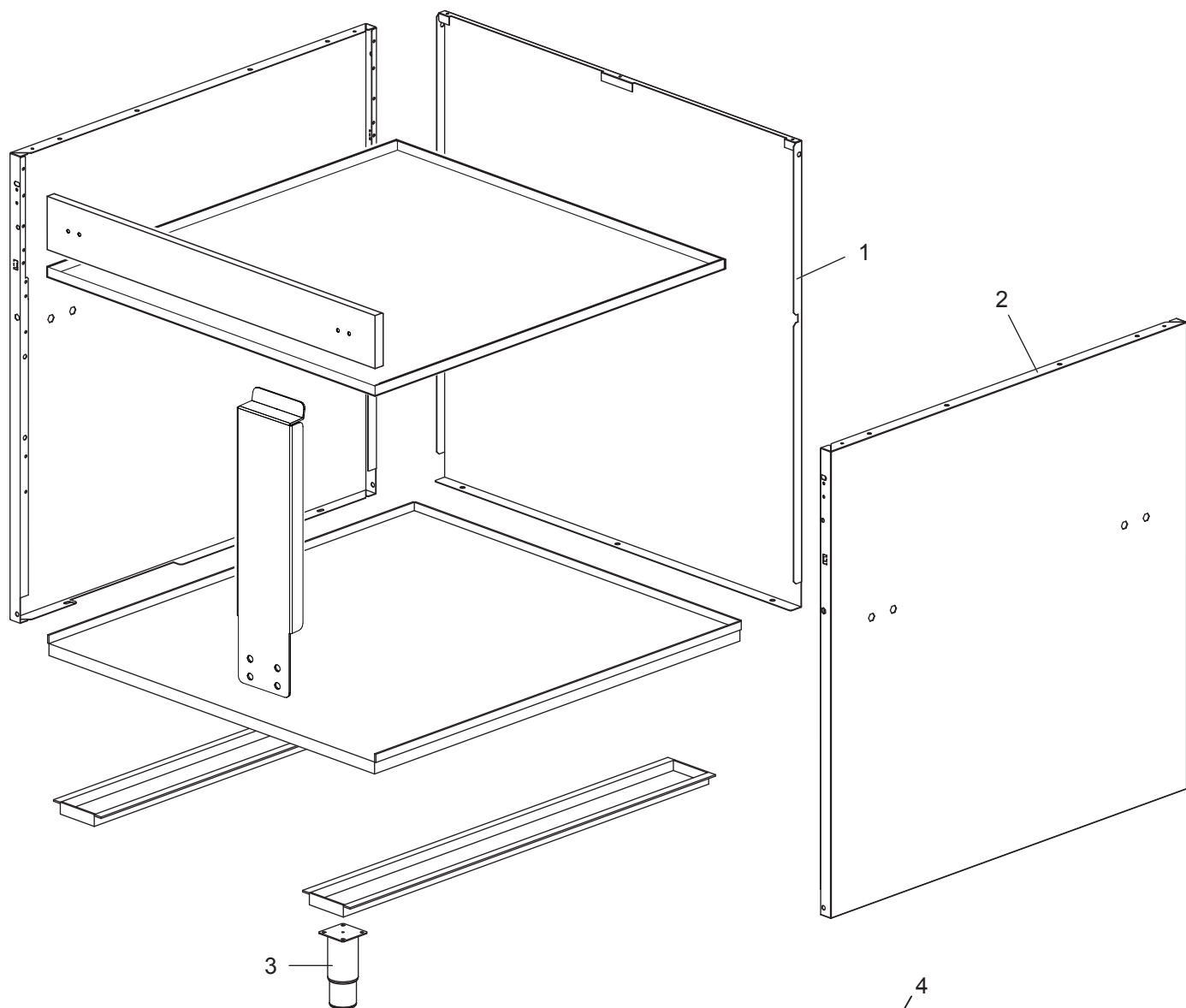
As Informações e desenhos podem estar um pouco diferente da realidade e são puramente indicativas. O fabricante pode modificar estas informações a qualquer momento sem aviso prévio.



# Listino componenti per pagina 1

1	186165	GRIGLIA CAMINO GRILLE POUR CHEMINÉE KAMINROST CHIMNEY GRILL	
2	RTCP800026  <i>Recommended spare parts</i>	MOLLA CERNIERA RESSORT CHARNIERE SCHARNIERFEDER HINGE SPRING	
3	176874	VALVOLA SICUREZZA SOUPAPE DE SURETE SICHERHEITSÜBERDRUCKVENTIL SECURITY VALVE	
4	182796	GRUPPO CERNIERA COMPLETA CHARNIERE COMPLETE DECKELSCHARNIER KOMPLETT COMPLETE HINGE	
5	RTCP800024	EROGATORE ACQUA ROBINET EAU WASSERAUSLAUF WATER EROGATOR	
6	RTBF800126	NIPLES NIPPLE NIPPEL NIPPLE	
7	182795	COPERCHIO COUVERCLE DECKEL COVER	
8	170321	MANIGLIA MANETTE HANDGRIFF HANDLE	
9	172109	MANOPOLA COPERCHIO POIGNEE COUVERCLE DECKELGRIFF COVER KNOB	
10	182899	CRUSCOTTO PANNEAU DE CONTROLE FRONT BLENDE CONTROL PANEL	
11	182900	FACCIATA FACADE FRONT ABDECKUNG FRONT PANEL	
12	RTCP900018	BORCHIA BOUCHON ROBINET BESCHLAG FÜR ABLASSHAHN CAP TAP	
13	188983	RUBINETTO SCARICO ROBINET DE VIDANGE CP 2" ABLASSHAHN DISCHARGE TAP 2"	
14	RTCP800065	RUBINETTO LIVELLO ROBINET VENTIL FÜLLSTAND LEVEL TAP	
18	169338  <i>Recommended spare parts</i>	CORPO MANOPOLA CARICO ACQUA POIGNEE EAU KNEBEL WASSERVENTIL WATER KNOB	

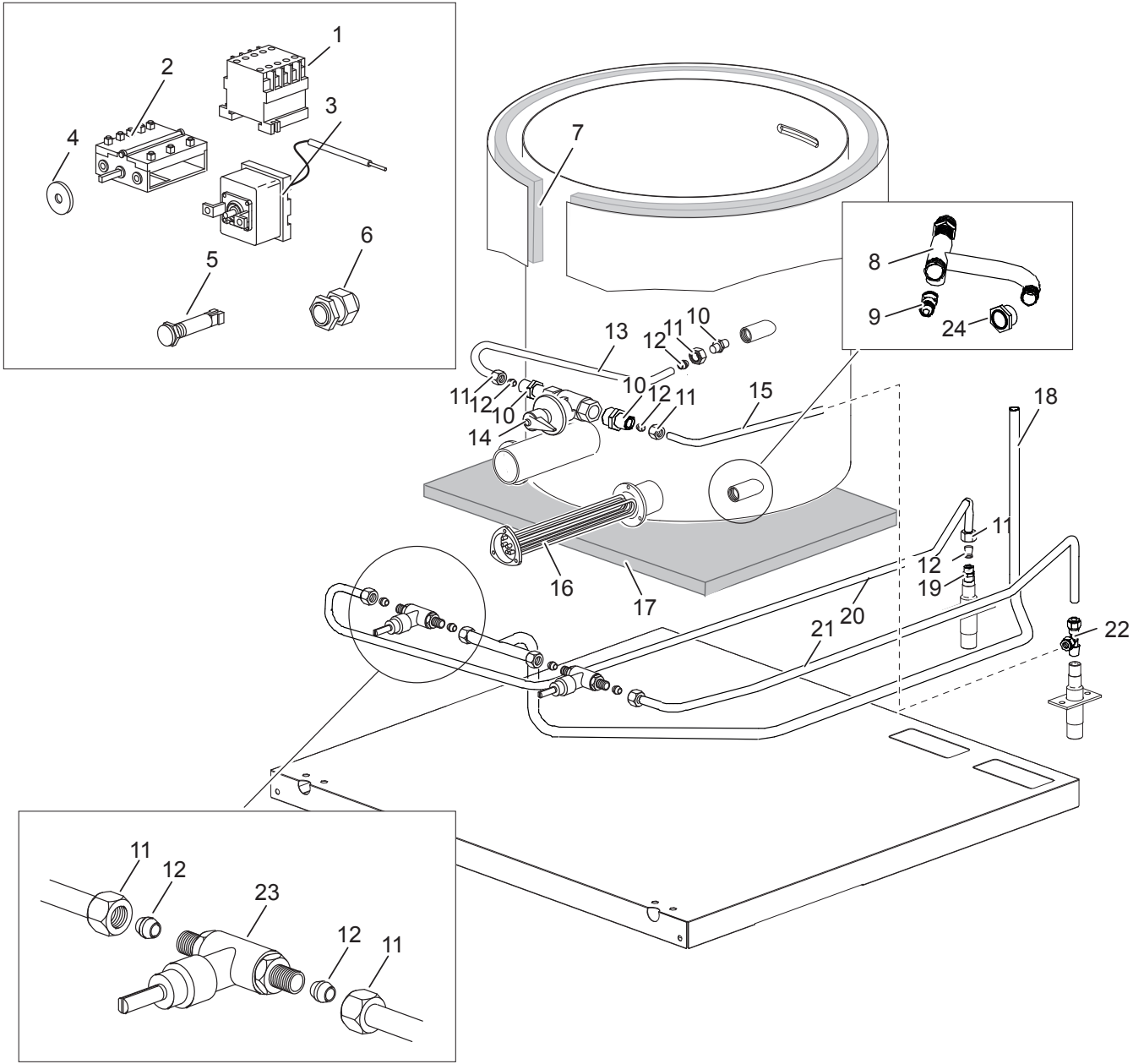
19	169340 <i><u>Recommended spare parts</u></i>	CORPO MANOPOLA COMMUTATORE POIGNEE COMMUTATEUR UMSCHALTER-KNOPFKOERPER COMMUTATOR KNOB	
20	183507 <i><u>Recommended spare parts</u></i>	ANELLO MANOPOLA ACQUA FREDDA RING EAU FROID KLEBERING KNEBEL KALTWASSER COLD WATER RING	
21	183506 <i><u>Recommended spare parts</u></i>	ANELLO MANOPOLA ACQUA CALDA RING EAU CHAUD KLEBERING KNEBEL WARMWASSER HOT WATER RING	
22	183505 <i><u>Recommended spare parts</u></i>	ANELLO MANOPOLA COMMUTATORE RING COMMUTATEUR KLEBERING KNEBEL TAKTSCHALTER SWITCH RING	
23	163603	GIUNZIONE FISSAGGIO PIANO FIXATURE DE PLAN TOPVERBINDUNG TOP CONNECTION	
24	RTCP900063 <i><u>Recommended spare parts</u></i>	*MANOMETRO G50I7 D.50 36303630 MANOMETRE CPI D.60                   000000 MANOMETER CPI D 60                   000000	



## Listino componenti per pagina 2

1	180972	POSTERIORE ARRIERE RÜCKWAND BACK SIDE	
2	180969	FIANCO TOLE LATERAL SEITENWAND LATERAL SIDE	
3	RTCU700277	PIEDE PIED FUSS FOOT	





## Listino componenti per pagina 3

1	177040	RELE RELAIS SCHÜTZ RELAIS CONTATOR	
2	RTCP900036 <i>Recommended spare parts</i>	COMMUTATORE COMMUTATEUR TAKTSCHALTER COMMUTATOR	
3	RTCP900074 <i>Recommended spare parts</i>	TERMOSTATO DI SICUREZZA THERMOSTAT DE SECURITE SICHERHEITSTHERMOSTAT SAFETY THERMOSTAT	
4	RTCU800185 <i>Recommended spare parts</i>	GUARNIZIONE ASTA COMMUTATORE JOINT POUR BARRE DU COMMUTATEUR DICHTUNG WELLE TAKTSCHALTER GASKET FOR COMMUTATOR ROD	
5	166465 <i>Recommended spare parts</i>	LAMPADINA SPIA VERDE LAMPE TEMOIN VERTE GRUNE KONTROLLEUCHTE GREEN WARNING LIGHT	
6	RTBF800138	F/CAVO PG21 SERRE CABLE PG21 KABELDURCHFÜHRUNG PG21 CHOCK PG21 PRENSA CABO PG21	
7	165783	PANNELLO ISOLANTE PANNEAU ISOLANT ISOLIERUNGSPANEL INSULATING PANEL	
8	170306	TUBO LIVELLO ACQUA TUBE NIVEAU D'EAU WASSERSTANDROHR WATER LEVEL PIPE	
9	170843	PRESSOSTATO PRESSOSTAT DRUCKSCHALTER PRESSURE SWITCH	
10	RTCU900132	NIPLES 1/2"-3/8" NIPPLE 1/2"-3/8" DOPPELNIPPEL 1/2"-3/8" NIPPLE 1/2"- 3/8"	
11	RTCU900013	CALOTTA D.10 ÇALOTTE D.10 ÜBERWURFMUTTER D.10 NUT D.10	
12	RTCU900012	BICONO D.10 BICONE D.10 QUETSCHRING D.10 BICONE D.10	
13	183047	TUBO ALIMENTAZIONE INTERCAPEDINE TUBE D'ALIMENTATION EN EAU DE L'ENVELOPP ZWISCHENRAUM- ZUFUEHRUNGROHR JACKET WATER SUPPLY PIPE	
14	RTCU600075	RUBINETTO CARICO ACQUA ROBINET CHARGE EAU FÜLLVENTIL HEIZWASSER WATER FILLING TAP	
15	179967	TUBO ALIMENTAZIONE VALVOLA INTERCAPEDINE TUBE VANNE D'ALIMENTATION DE L'ENVELOPPE ZUFUEHRUNGROHR ZWISCHENRAUMWANNE JACKET VALVE PIPE	

16	RTCP800008  <i><u>Recommended spare parts</u></i>	RESISTENZA 7,2KW RESISTANCE 7,2KW HEIZKÖRPER 7,2KW HEATING ELEMENT 7,2KW	
17	171851	PANNELLO ISOLANTE PANNEAU ISOLANT ISOLIERUNGSPANEL INSULATING PANEL	
18	182891	TUBO ALIMENTAZIONE EROGATORE ACQUA CONDUIT ALIMENTATION ROBINET DE L'EAU ZULAUFROHR AUSLAUSHAHN ALIMENTATION PIPE FOR WATER EROGATOR	
19	RTCU900103	NIPLES 3/8" NIPPLE 3/8" NIPPEL 3/8" NIPPLE 3/8"	
20	179971	TUBO ALIMENTAZIONE RUBINETTO ACQUA CONDUIT ALIMENTATION ROBINET EAU ZULAUFROHR KALTWASSER ALIMENTATION PIPE FOR WATER TAP	
21	179969	TUBO ALIMENTAZIONE RUBINETTO ACQUA CONDUIT ALIMENTATION ROBINET EAU ZULAUFROHR WARMWASSER ALIMENTATION PIPE FOR WATER TAP	
22	RTCU700610	RACCORDO RACCORD T-ABZWEIG CONNECTOR	
23	168006  <i><u>Recommended spare parts</u></i>	RUBINETTO CARICO ACQUA ROBINET CHARGE EAU WASSERVENTIL WATER FILLING TAP	
24	170723	VISORE VISUALISATEUR SICHTGERAET DISPLAY	