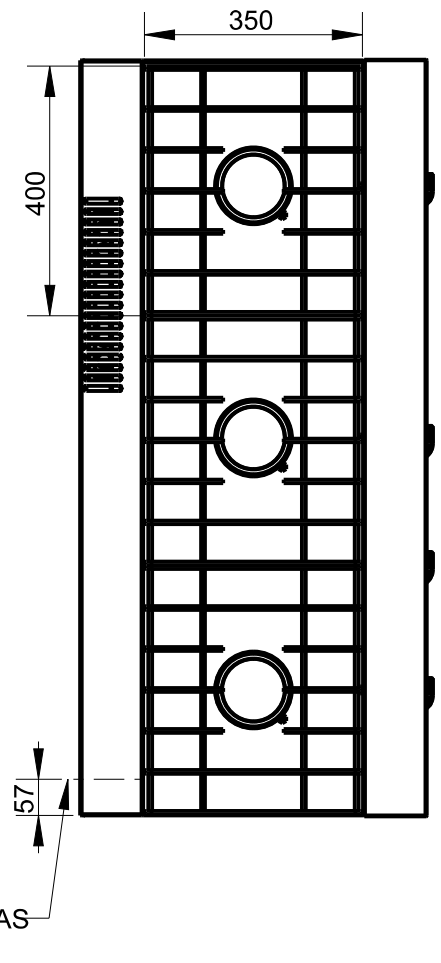
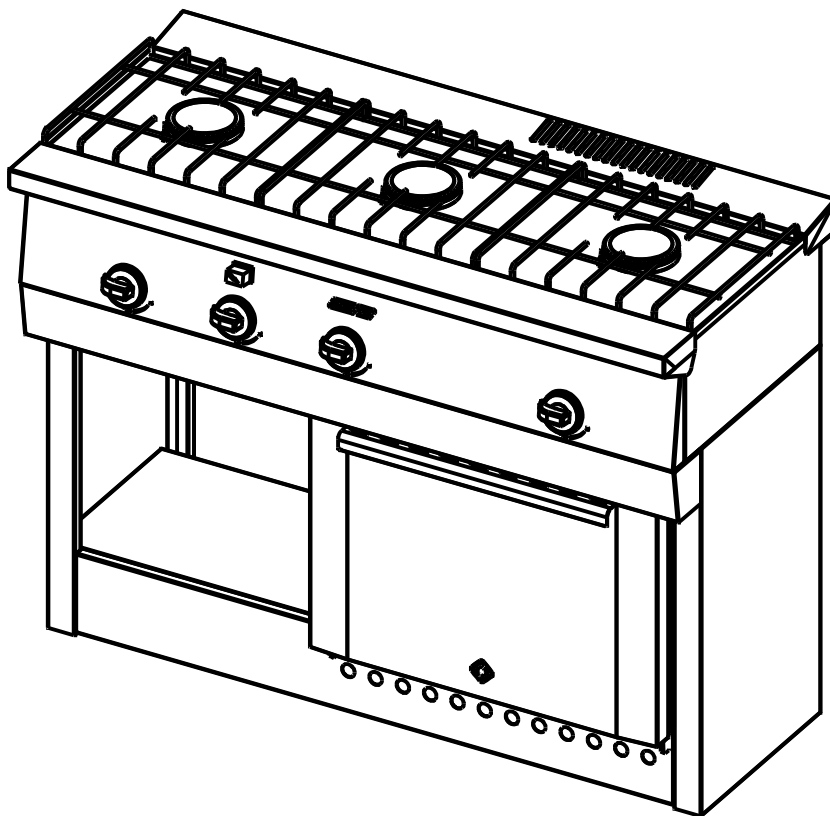
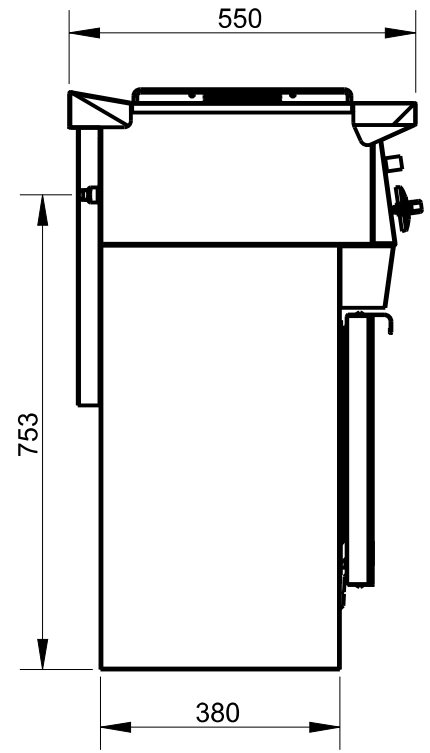
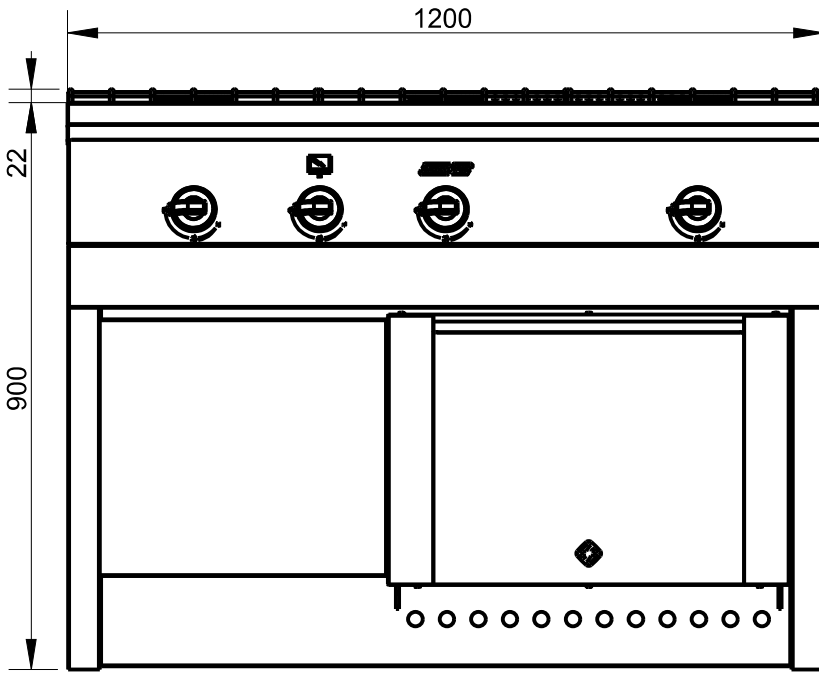


**Applus®**  
LGA1  
Organismo  
Notificado  
**0370**

**AENOR**  
Organismo  
Notificado  
**0099**



TOLERANCIAS GENERALES: ±0.5 mm



POTENCIA FUEGOS: 13,5 kW  
 POTENCIA HORNO: 4,5KW  
 POTENCIA TOTAL: 18KW

ENTRADA GAS  
1/2"



FAMILIA: BAR 2009

FECHA: 20/12/10

MODELO: 4410

PESO(Kg): 71.832

DENOMINACION:  
COCINA 3F+HORNO 1200x550

ESCALA:  
1/12

MATERIAL:  
INOX

CODIGO:  
4410

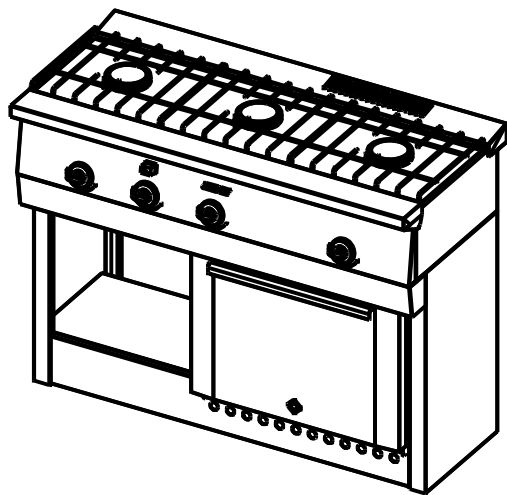


**Applus®**  
LGA1  
Organismo  
Notificado  
**0370**

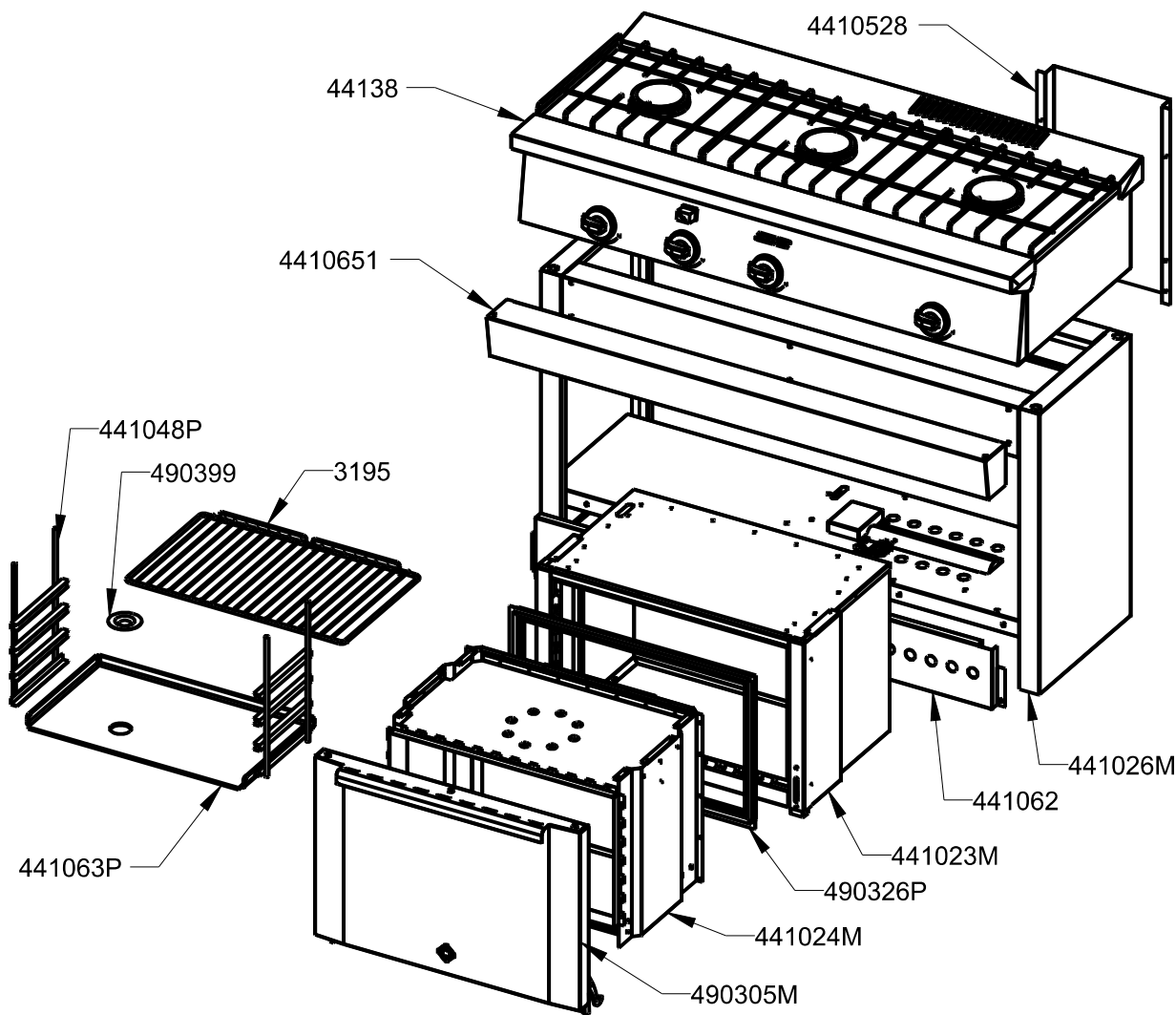
**AENOR**  
Organismo  
Notificado  
**0099**



TOLERANCIAS GENERALES: ±0.5 mm



QT	COD	DESCRIPCION
1	3195	PARRILA HORNO 1/1
1	44138	HORNILLO 3F 1200x550
1	441062	ZOCALO SOPORTE HORNO 1200
1	490399	TAPA VISOR PLANCHA HORNO
1	4410528	TAPA SALIDA VAHOS
1	4410651	FRONTAL INFERIOR BAR 1200
1	441023M	CUBA EXT.HORNO 1/1
1	441024M	CUBA INTERIOR HORNO 1/1
1	441026M	SOPORTE H.GAS 1/1 L1200
2	441048P	GUIA HORNO 1/1
1	441063P	PLANCHA HORNO 1/1
1	490305M	PUERTA COMPLETA 2/1
1	490326P	BURLETE HORNO 1/1 - 2/1



FAMILIA: BAR 2009

FECHA: 20/12/10

MODELO: 4410

PESO(Kg): 71.832

DENOMINACION:  
COCINA 3F+HORNO 1200x550

ESCALA:  
1/15

MATERIAL:  
INOX

CODIGO:  
4410



**Applus®**  
LGA1  
Organismo  
Notificado  
**0370**

**AENOR**  
Organismo  
Notificado  
**0099**



TOLERANCIAS GENERALES: ±0.5 mm

QT	COD	DESCRIPCION	FAB.	MATERIAL	DATA	PESO
1	44138	HORNILLO 3F 1200x550	SÍ	INOX	17/12/10	22.213
2	330294	PLETINA BASE BATERÍA	SÍ	FE 1.5	03/11/08	0.021
1	440294	SOPORTE IZQ. BATERÍA BAR	SÍ	GALVA 1.5	03/03/10	0.068
1	441012	TECHO EXT. HORNO 1/1	SÍ	GALVA 0.8	17/12/10	1.623
1	441021	TECHO HORNO 1/1	SÍ	INOFER 0.8	14/12/10	1.387
1	441024	LATERAL IZQ. HORNO 1/1	SÍ	INOFER 0,8	14/12/10	0.996
1	441025	LATERAL DCHO. HORNO 1/1	SÍ	INOFER 0,8	14/12/10	1.003
1	441026	ENVOLVENTE EXT.HORNO 1/1	SÍ	GALVA 0.8	14/12/10	2.641
1	441033	REGISTRO QUEM.HORNO 1/1	SÍ	GALVA 0.8	14/12/10	0.107
1	441035	ESTANTE HORNO BAR 1200	SÍ	INOFER 0.8	20/12/10	3.382
2	441048	ANGULO PLANCHA HORNO 1/1	SÍ	INOFER 1.2	14/12/10	0.191
1	441052	SALIDA VAHOS HORNO 1/1	SÍ	GALVA 0.8	14/12/10	0.282
1	441058	FRONTAL INF.BOCA HORNO 1/1	SÍ	INOFER 1.2	14/12/10	0.532
1	441059	ZOCALO INTERIOR HORNO 1/1	SÍ	INOFER 1.2	14/12/10	0.928
1	441062	ZOCALO SOPORTE HORNO 1200	SÍ	INOFER 0.8	20/12/10	1.517
1	441064	TRASERO HORNO 1/1	SÍ	INOFER 0.8	14/12/10	1.523
2	441065	FRISO SOPORTE HORNO 1200	SÍ	GALVA 0.8	20/12/10	1.697
1	441068	MONTANTE IZQ.BISAGRA HORNO	SÍ	INOFER 1.2	14/12/10	0.930
2	449008	LATERAL SOPORTE BAR	SÍ	INOFER 0.8	11/01/11	2.468
1	490305	PUERTA HORNO 2/1	SÍ	INOX 0.8	10/03/08	2.165
1	490318	CONTRAPUERTA HORNO 2/1	SÍ	INOFER 1.2	02/06/09	3.444
3	490356	OMEGA REF. CONTRAPUERTA 2/1	SÍ	INOFER 1.2	26/01/09	0.550
1	490365	FRONTAL SUP.BOCA HORNO 2/1	SÍ	INOFER 1.2	13/11/08	0.250
2	490375	REFUERZO BISAGRA	SÍ	GALVA 1.5	14/02/08	0.217
1	490399	TAPA VISOR PLANCHA HORNO	SÍ	INOFER 1.2	10/09/08	0.038
1	4410331	SOPORTE QUEM.HORNO 1/1	SÍ	GALVA 1.5	11/01/11	0.059
1	4410528	TAPA SALIDA VAHOS	SÍ	GALVA 0.8	17/12/10	1.137
1	4410651	FRONTAL INFERIOR BAR 1200	SÍ	INOFER 0.8	20/12/10	2.237
1	4410681	MONTANTE DCHO.BISAGRA HORNO	SÍ	INOFER 1.2	14/12/10	0.481
1	4413018	SOBRE HORNILLO 3F 1200x550	SÍ	INOFER 1.2	23/12/10	9.018
1	4413398	FRONTAL MANDOS 3F 1200x550	SÍ	INOFER 0.8	17/12/10	1.828
1	4473268	ENVOLVENTE 1200x550	SÍ	INOFER 0.8	14/12/10	3.988
1	441023M	CUBA EXT.HORNO 1/1	SÍ	GAL/INOX	17/12/10	7.533
1	441024M	CUBA INTERIOR HORNO 1/1	SÍ	INOX	14/12/10	6.502
1	441026M	SOPORTE H.GAS 1/1 L1200	SÍ	INOX	20/12/10	12.418
1	441035M	ESTANTE H.GAS 1/1 L1200	SÍ	INOX	20/12/10	4.017
1	490305M	PUERTA COMPLETA 2/1	SÍ	INOX	02/06/09	8.208
1	490318C	CONJ. CONTRAPUERTA HORNO 2/1	SÍ	INOX	15/02/08	5.093
4	1014	REMACHE ROSCADO M-10	NO	ZN	17/12/09	0.008
6	1095	TORNILLO M-5X10 TLR INOX	NO	INOX	01/01/09	0.003
1	2175	CABLE PIEZO L=760	NO	FIBRA/CU	01/01/09	0.013
1	3057	TETINA 1/2"	NO	LATON	01/01/01	0.075
1	3195	PARRILA HORNO 1/1	NO	FE CROMADO	23/12/10	1.141
1	3704	TORNILLO ZN SIT	NO	FE ZN	03/02/09	0.004



FAMILIA: BAR 2009

FECHA: 20/12/10

MODELO: 4410

PESO(Kg): 71.832

DENOMINACION:  
COCINA 3F+HORNO 1200x550

ESCALA:  
1/8

MATERIAL:  
INOX

CODIGO:  
4410



**Applus®**  
LGAI  
Organismo  
Notificado  
**0370**

**AENOR**  
Organismo  
Notificado  
**0099**



TOLERANCIAS GENERALES: ±0.5 mm

1	3705	SOPORTE SUPERIOR	NO	FE	03/02/09	0.005
1	3747	PIEZO ELECTRICO SIT	NO	PLAST	05/09/08	0.076
1	3786	SOPORTE INFERIOR	NO	FE	03/02/09	0.009
4	31691	BRIDA 1/2" SABAF	NO	FE ZN	13/02/09	0.011
2	61980	PORTARRULINO BISAGRA HORNO	NO	GALVA	01/01/01	0.096
3	3401028P	PARRILLA SIMPLE VARILLA	NO	Fe Zn	04/07/08	0.902
4	340172P	EMBELLECEDOR MANDO GAS/ELECT.	NO	ABS	10/12/07	0.018
4	340173P	MANDO COCINA GAS 2008	NO	BAQUELITA	10/12/07	0.064
4	340173PM	CONJUNTO MANDO A GAS	NO	BAQUELITA	10/12/07	0.082
1	3786M	CONJUNTO TERMOPAR-BUJIA	NO	VARIOS	03/02/09	0.066
1	440387P	QUEMADOR TUBULAR D.40 L.300	NO	INOX	05/08/09	0.329
2	441048P	GUIA HORNO 1/1	NO	FE ZINCADO	21/12/10	0.651
1	441063P	PLANCHA HORNO 1/1	NO	FE.5.PAV.	21/12/10	6.885
1	4413858P	BATERIA HORNILLO 1200x550	NO	FE 1/2"	17/12/10	0.764
1	4413858PC	BAT. COMP.HORNILLO 3F.1200x550	NO	FE ZINCADO	17/12/10	0.807
1	490326P	BURLETE HORNO 1/1 - 2/1	NO	SILICONA	17/01/08	0.700
8	C1061243	TORNILLO M-4X25 DIN933 ZN	NO	FE ZN	12/02/09	0.003
6	C1061459	TORNILLO M-6X10 TLR INOX	NO	INOX	20/05/09	0.004
18	C1062003	TORNILLO M-5X15 DIN933 ZN	NO	FE ZN	03/02/09	0.003
6	C1063249	TORNILLO M-4X6 DIN 7985 ZN	NO	FE ZN	01/01/08	0.001
18	C1260053	ARANDELA M-5 DIN-125 ZN	NO	FE ZN	11/05/10	0.001
3	C5811019	TERMOPAR M8 C/ROSCADA L.320	NO	CU	09/02/09	0.015
6	C5811029	TUERCA TERMOPAR M8	NO	CU	01/01/08	0.002
1	C5811809	TERMOPAR M8 C/LISA L.850	NO	CU	03/02/09	0.022
1	C5812639	INY. D.085 GLP QUEM. L.300	NO	LATON	04/09/08	0.012
1	C5812659	INY.D.120GLP.L.550/GN.L.300	NO	LATON	04/09/08	0.012
1	C5815159	PORTAINYECTOR COMPLETO	NO	LATON	01/01/09	0.058
7	C5815559	BICONO D.8 SABAF	NO	LATON	13/02/09	0.001
4	C5815569	TUERCA 1/4" D.8 SABAF	NO	FE ZN	13/02/09	0.003
3	C5815579	ANILLO QUEMADOR ULTRA R.	NO	LATON	09/09/09	0.171
3	C5815589	TAPA QUEMADOR ULTRA R.	NO	FUNDICION	09/09/09	0.334
3	C5815599	SOPORTE QUEMADOR ULTRA R.	NO	ALUMINIO	09/09/09	0.177
3	C5815599M	CONJ.QUEMADOR ULTRA R.	NO	ALUMINIO	09/09/09	0.765
3	C5815609	COPA QUEMADOR ULTRA R.	NO	ALUMINIO	09/09/09	0.069
3	C5815619	TUERCA TUBO QUEM.ULTRA	NO	FE ZN	09/09/09	0.007
3	C5815629	INYECTOR GN D=1.67 M-6X0.75	NO	LATON	09/09/09	0.002
3	C5815639	INYECTOR GLP D=1.10 M-6X0.75	NO	LATON	09/09/09	0.002
4	C5816299	GRIFO PLANCHA BAR	NO	LATON	09/09/09	0.205
4	C5816299M	CONJUNTO GRIFO EJE CORTO	NO	LATON	09/09/09	0.227
1	C5820109	BUJIA	NO	CER	22/10/02	0.007
1	C6262599	BISAGRA H.2/1 DRCH.PUERTA 8KG	NO	ACERO	26/01/10	0.455
1	C6262609	BISAGRA H.2/1 IZQ.PUERTA 8KG	NO	ACERO	26/01/10	0.455
1	C6580169	FIBRA DE VIDRIO 40mm	NO	LANA ROCA	01/01/01	0.500
3	T08030	TUBO AL D.8 L.300	NO	AL 99.7%	02/06/09	0.009
1	T18075	TUBO AL D.8 AMPL. D.10 L.750	NO	AL 99.7%	03/06/09	0.009



FAMILIA: BAR 2009

FECHA: 20/12/10

MODELO: 4410

PESO(Kg): 71.832

DENOMINACION:  
COCINA 3F+HORNO 1200x550

ESCALA:  
1/12

MATERIAL:  
INOX

CODIGO:  
4410



ISO 9001  
BUREAU VERITAS  
Certification



ISO 14001  
BUREAU VERITAS  
Certification



**Applus®**  
LGAI  
Organismo  
Notificado  
**0370**

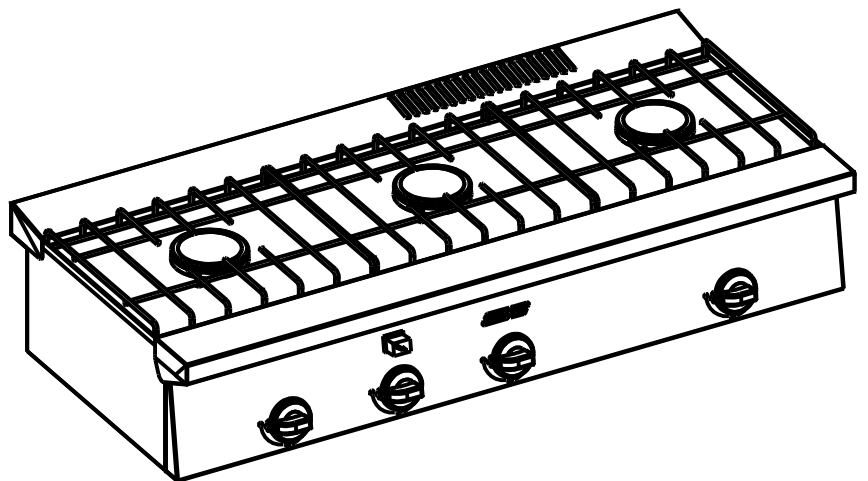
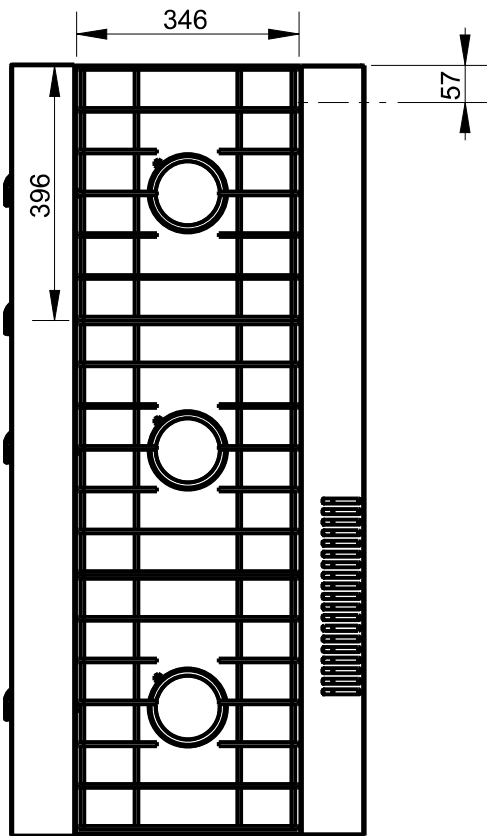
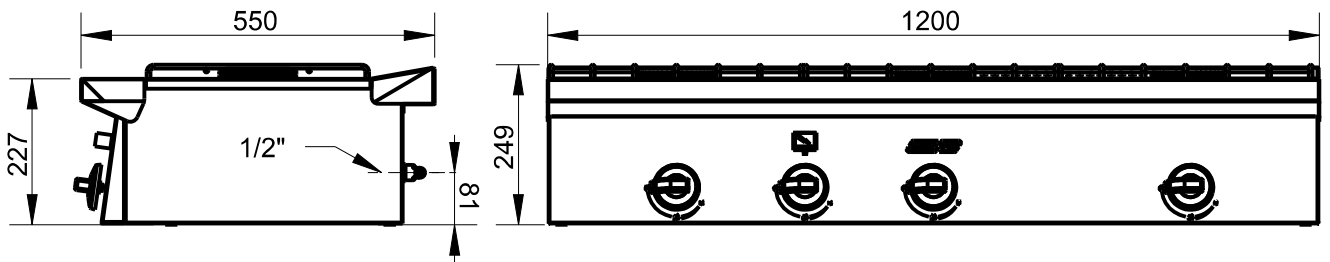
**AENOR**  
Organismo  
Notificado  
**0099**

FUNDADA EN 1878  
**MASBAGA**  
GRANDES COCINAS

**EURAST**

**mac-fini**

TOLERANCIAS GENERALES: ±0.5 mm



POTENCIA: 13,5 kW



FAMILIA: BAR 2009

FECHA: 17/12/10

MODELO: 4413/8

PESO(Kg): 22.213

DENOMINACION:  
HORNILLO 3F 1200x550

ESCALA:  
41/480

MATERIAL:  
INOX

CODIGO:  
4413/8

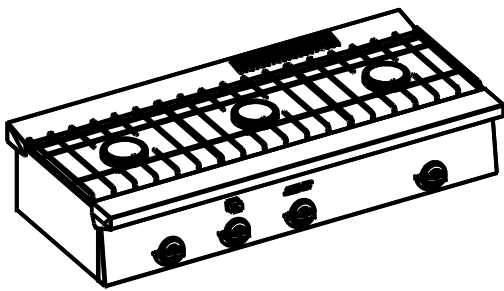


**Applus®**  
LGA1  
Organismo  
Notificado  
**0370**

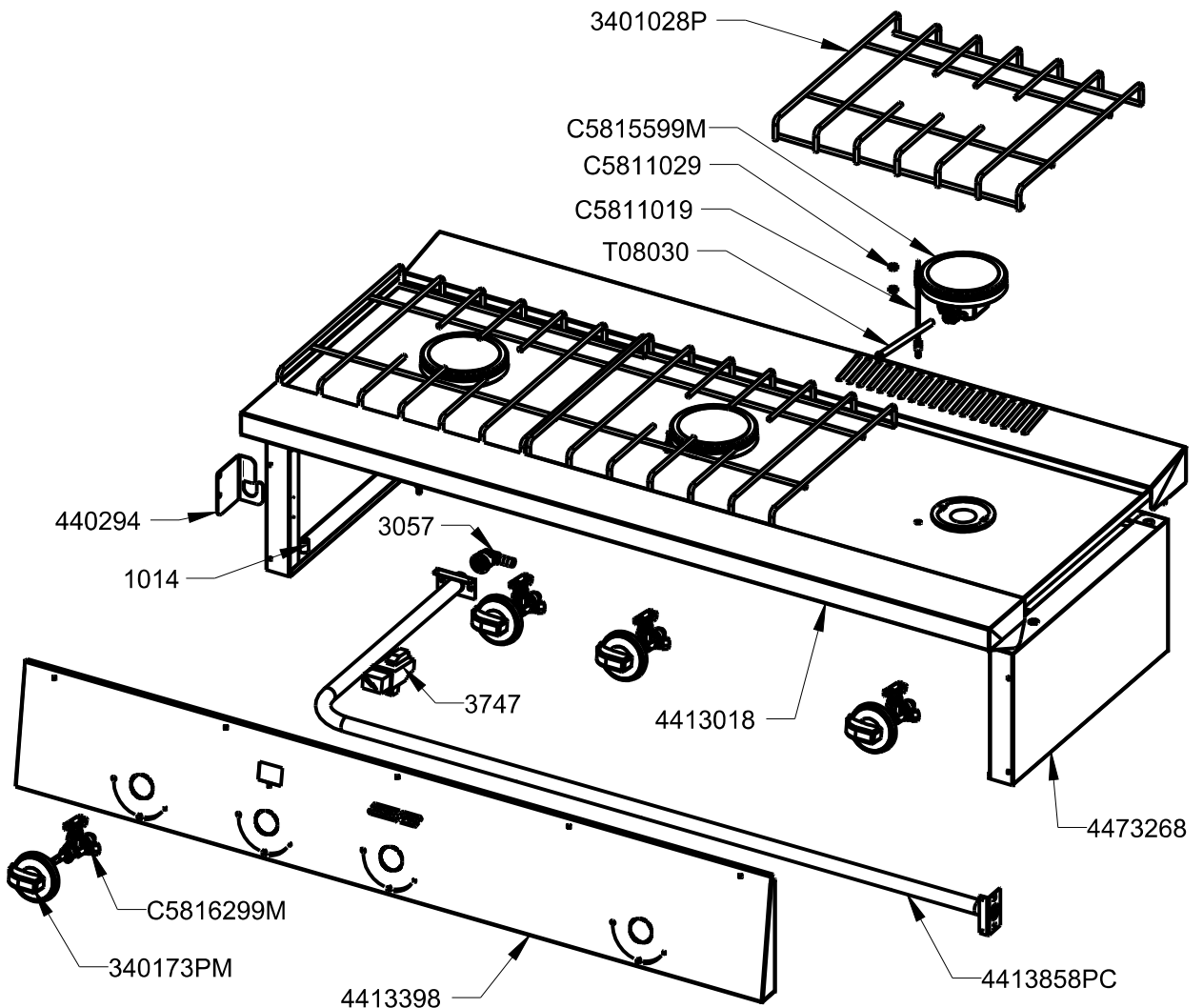
**AENOR**  
Organismo  
Notificado  
**0099**



TOLERANCIAS GENERALES: ±0.5 mm



QT	COD	DESCRIPCION
4	1014	REMACHE ROSCADO M-10
1	3057	TETINA 1/2"
1	3747	PIEZO ELECTRICO SIT
1	440294	SOPORTE IZQ. BATERÍA BAR
1	4413018	SOBRE HORNILLO 3F 1200x550
1	4413398	FRONTAL MANDOS 3F 1200x550
1	4473268	ENVOLVENTE 1200x550
3	3401028P	PARRILLA SIMPLE VARILLA
4	340173PM	CONJUNTO MANDO A GAS
1	4413858PC	BAT. COMP.HORNILLO 3F.1200x550
3	C5811019	TERMOPAR M8 C/ROSCADA L.320
6	C5811029	TUERCA TERMOPAR M8
3	C5815599M	CONJ.QUEMADOR ULTRA R.
4	C5816299M	CONJUNTO GRIFO EJE CORTO
3	T08030	TUBO AL D.8 L.300



FAMILIA: BAR 2009

FECHA: 17/12/10

MODELO: 4413/8

PESO(Kg): 22.213

DENOMINACION:  
HORNILLO 3F 1200x550

ESCALA:  
1/10

MATERIAL:  
INOX

CODIGO:  
4413/8



**Applus®**  
LGA1  
Organismo  
Notificado  
**0370**

**AENOR**  
Organismo  
Notificado  
**0099**



TOLERANCIAS GENERALES: ±0.5 mm

QT	COD	DESCRIPCION	FAB.	MATERIAL	DATA
2	330294	PLETINA BASE BATERÍA	SÍ	FE 1.5	03/11/08
1	440294	SOPORTE IZQ. BATERÍA BAR	SÍ	GALVA 1.5	03/03/10
1	4413018	SOBRE HORNILLO 3F 1200x550	SÍ	INOFER 1.2	23/12/10
1	4413398	FRONTAL MANDOS 3F 1200x550	SÍ	INOFER 0.8	17/12/10
1	4473268	ENVOLVENTE 1200x550	SÍ	INOFER 0.8	14/12/10
4	1014	REMACHE ROSCADO M-10	NO	ZN	17/12/09
1	3057	TETINA 1/2"	NO	LATON	01/01/01
1	3747	PIEZO ELECTRICO SIT	NO	PLAST	05/09/08
4	31691	BRIDA 1/2" SABAF	NO	FE ZN	13/02/09
3	3401028P	PARRILLA SIMPLE VARILLA	NO	Fe Zn	04/07/08
4	340172P	EMBELLECEDOR MANDO GAS/ELECT.	NO	ABS	10/12/07
4	340173P	MANDO COCINA GAS 2008	NO	BAQUELITA	10/12/07
4	340173PM	CONJUNTO MANDO A GAS	NO	BAQUELITA	10/12/07
1	4413858P	BATERIA HORNILLO 1200x550	NO	FE 1/2"	17/12/10
1	4413858PC	BAT. COMP.HORNILLO 3F.1200x550	NO	FE ZINCADO	17/12/10
8	C1061243	TORNILLO M-4X25 DIN933 ZN	NO	FE ZN	12/02/09
6	C1063249	TORNILLO M-4X6 DIN 7985 ZN	NO	FE ZN	01/01/08
3	C5811019	TERMOPAR M8 C/ROSCADA L.320	NO	CU	09/02/09
6	C5811029	TUERCA TERMOPAR M8	NO	CU	01/01/08
7	C5815559	BICONO D.8 SABAF	NO	LATON	13/02/09
4	C5815569	TUERCA 1/4" D.8 SABAF	NO	FE ZN	13/02/09
3	C5815579	ANILLO QUEMADOR ULTRA R.	NO	LATON	09/09/09
3	C5815589	TAPA QUEMADOR ULTRA R.	NO	FUNDICION	09/09/09
3	C5815599	SOPORTE QUEMADOR ULTRA R.	NO	ALUMINIO	09/09/09
3	C5815599M	CONJ.QUEMADOR ULTRA R.	NO	ALUMINIO	09/09/09
3	C5815609	COPA QUEMADOR ULTRA R.	NO	ALUMINIO	09/09/09
3	C5815619	TUERCA TUBO QUEM.ULTRA	NO	FE ZN	09/09/09
3	C5815629	INYECTOR GN D=1.67 M-6X0.75	NO	LATON	09/09/09
3	C5815639	INYECTOR GLP D=1.10 M-6X0.75	NO	LATON	09/09/09
4	C5816299	GRIFO PLANCHA BAR	NO	LATON	09/09/09
4	C5816299M	CONJUNTO GRIFO EJE CORTO	NO	LATON	09/09/09
3	T08030	TUBO AL D.8 L.300	NO	AL 99.7%	02/06/09



FAMILIA: BAR 2009

FECHA: 17/12/10

MODELO: 4413/8

PESO(Kg): 22.213

DENOMINACION:  
HORNILLO 3F 1200x550

ESCALA:  
7/48

MATERIAL:  
INOX

CODIGO:  
4413/8

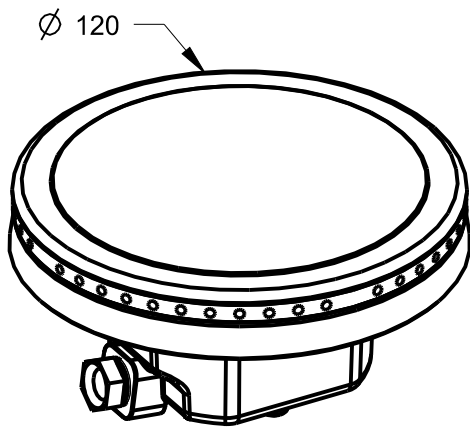


**Applus®**  
LGAI  
Organismo  
Notificado  
**0370**

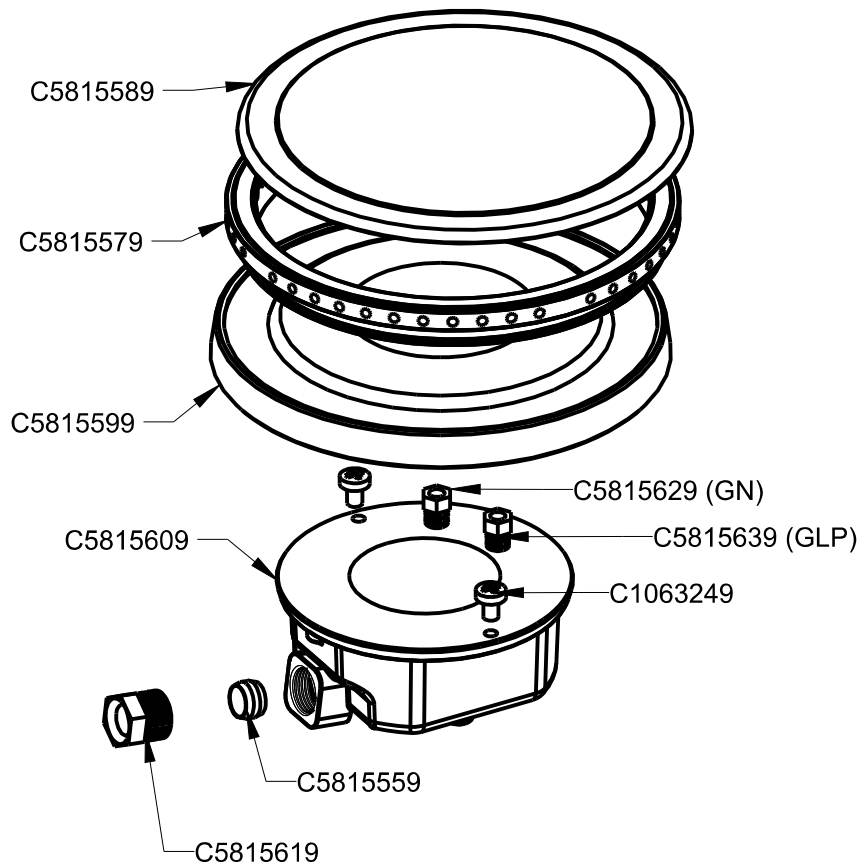
**AENOR**  
Organismo  
Notificado  
**0099**



TOLERANCIAS GENERALES: ±0.5 mm



QT	COD	DESCRIPCION
2	C1063249	TORNILLO M-4X6 DIN 7985 ZN
1	C5815559	BICONO D.8 SABAF
1	C5815579	ANILLO QUEMADOR ULTRA R.
1	C5815589	TAPA QUEMADOR ULTRA R.
1	C5815599	SOPORTE QUEMADOR ULTRA R.
1	C5815609	COPA QUEMADOR ULTRA R.
1	C5815619	TUERCA TUBO QUEM.ULTRA
1	C5815629	INYECTOR GN D=1.67 M-6X0.75
1	C5815639	INYECTOR GLP D=1.10 M-6X0.75



FAMILIA: BAR 2009

FECHA: 09/09/09

MODELO: 4412

PESO(Kg): 0.765

DENOMINACION:  
CONJ.QUEMADOR ULTRA R.

ESCALA:  
1/2

MATERIAL:  
ALUMINIO

CODIGO:  
C5815599M

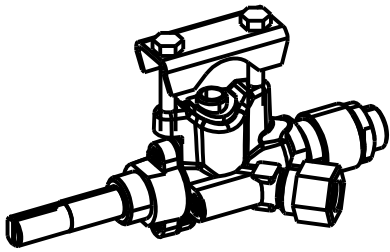


**Applus®**  
LGA1  
Organismo  
Notificado  
**0370**

**AENOR**  
Organismo  
Notificado  
**0099**

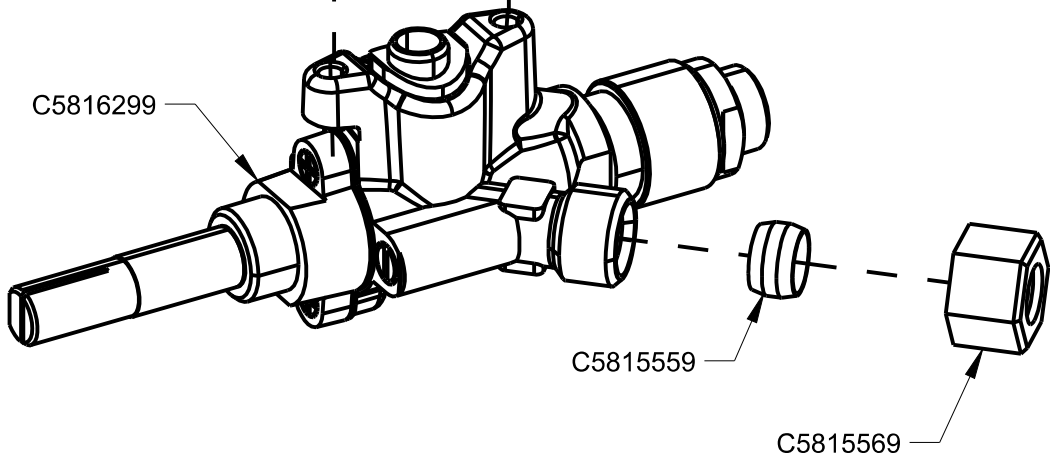
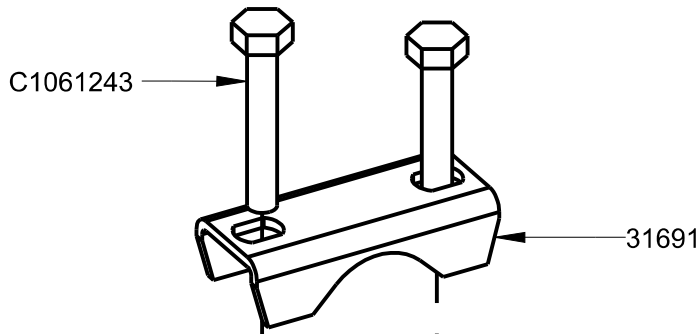
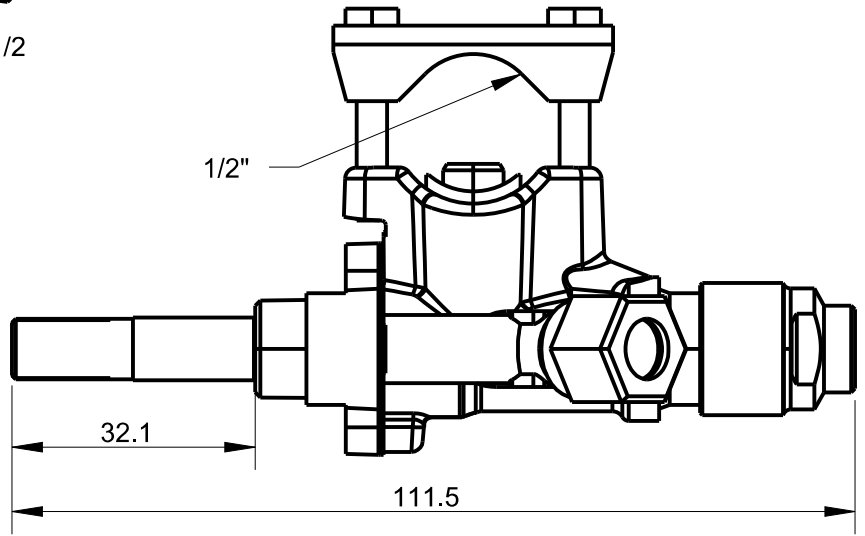


TOLERANCIAS GENERALES: ±0.5 mm



ESCALA 1/2

QT	COD	DESCRIPCION
1	31691	BRIDA 1/2" SABAF
2	C1061243	TORNILLO M-4X25 DIN933 ZN
1	C5815559	BICONO D.8 SABAF
1	C5815569	TUERCA 1/4" D.8 SABAF
1	C5816299	GRIFO PLANCHA BAR



FAMILIA: BAR 2009

FECHA: 09/09/09

MODELO: 4412

PESO(Kg): 0.227

DENOMINACION:  
CONJUNTO GRIFO EJE CORTO

ESCALA:  
1/1

MATERIAL:  
LATON

CODIGO:  
C5816299M



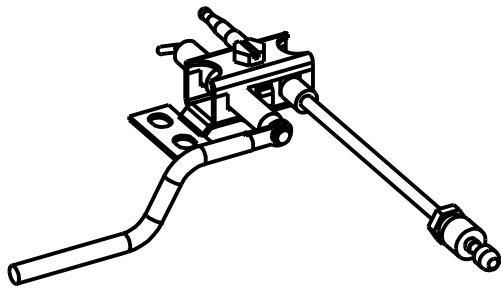
**Applus®**  
LGA1  
Organismo  
Notificado  
**0370**

**AENOR**  
Organismo  
Notificado  
**0099**

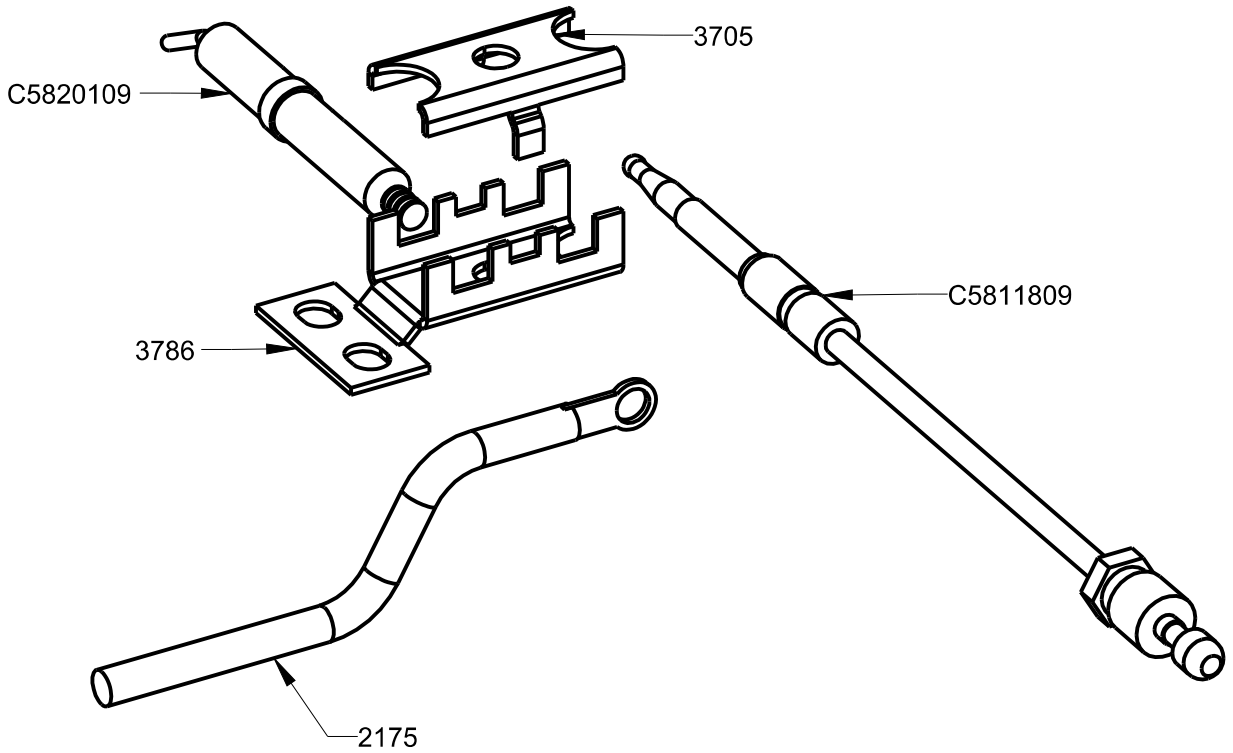


TOLERANCIAS GENERALES: ±0.5 mm

QT	COD	DESCRIPCION
1	2175	CABLE PIEZO L=760
1	3704	TORNILLO ZN SIT
1	3705	SOPORTE SUPERIOR
1	3786	SOPORTE INFERIOR
1	C5811809	TERMOPAR M8 C/LISA L.850
1	C5820109	BUJIA



3704



FAMILIA: COCINAS 2008

DATA:  
03/02/09

MODELO: 4901

DENOMINACION:  
CONJUNTO TERMOPAR-BUJIA

ESCALA:  
1/1

MATERIAL:  
VARIOS

CODIGO:  
3786M

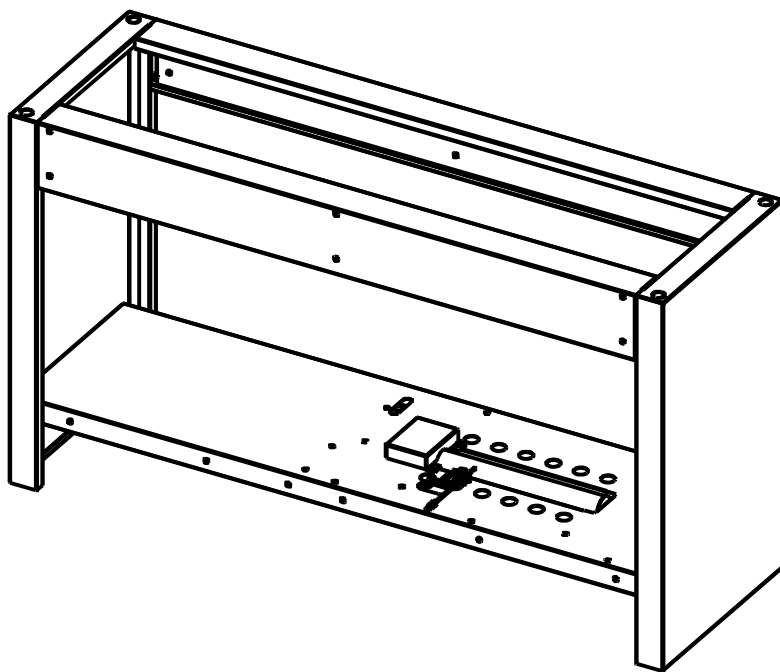
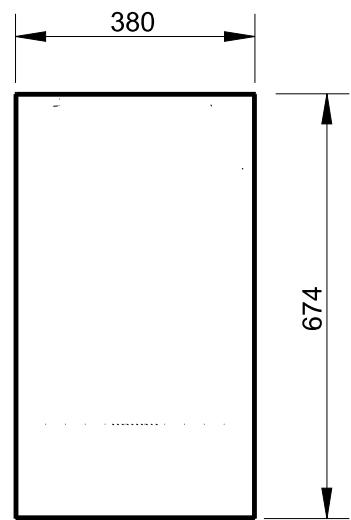
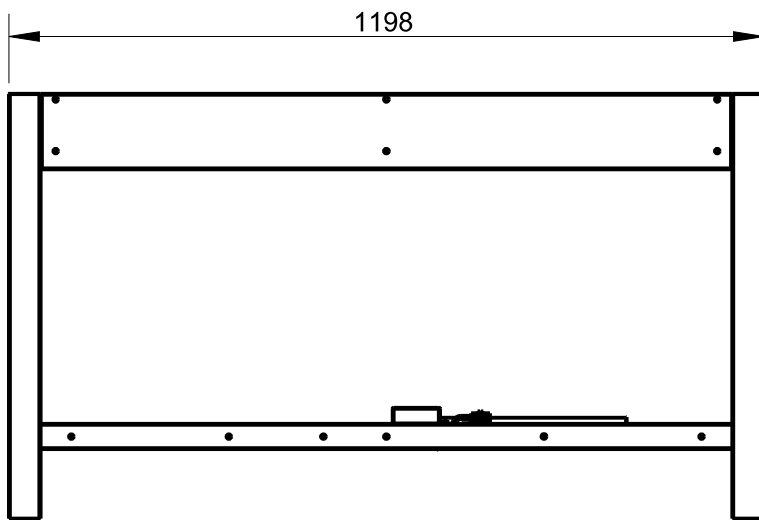


**Applus®**  
 LGAI  
 Organismo  
 Notificado  
**0370**

**AENOR**  
 Organismo  
 Notificado  
**0099**



TOLERANCIAS GENERALES: ±0.5 mm



FAMILIA: BAR 2009

FECHA: 20/12/10

MODELO: 4410

PESO(Kg): 12.418

DENOMINACION:  
 SOPORTE H.GAS 1/1 L1200

ESCALA:  
 1/12

MATERIAL:  
 INOX

CODIGO:  
 441026M

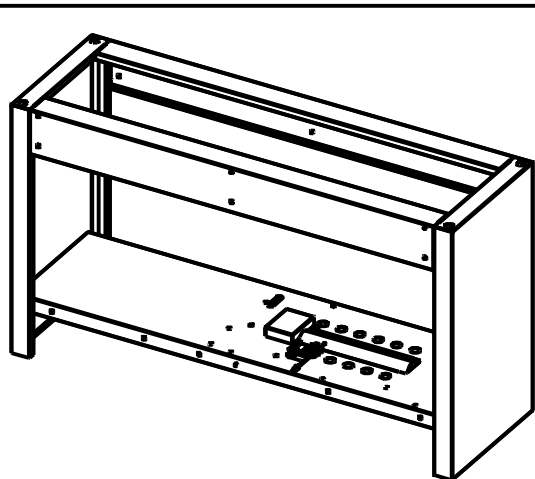


**Applus®**  
LGA1  
Organismo  
Notificado  
**0370**

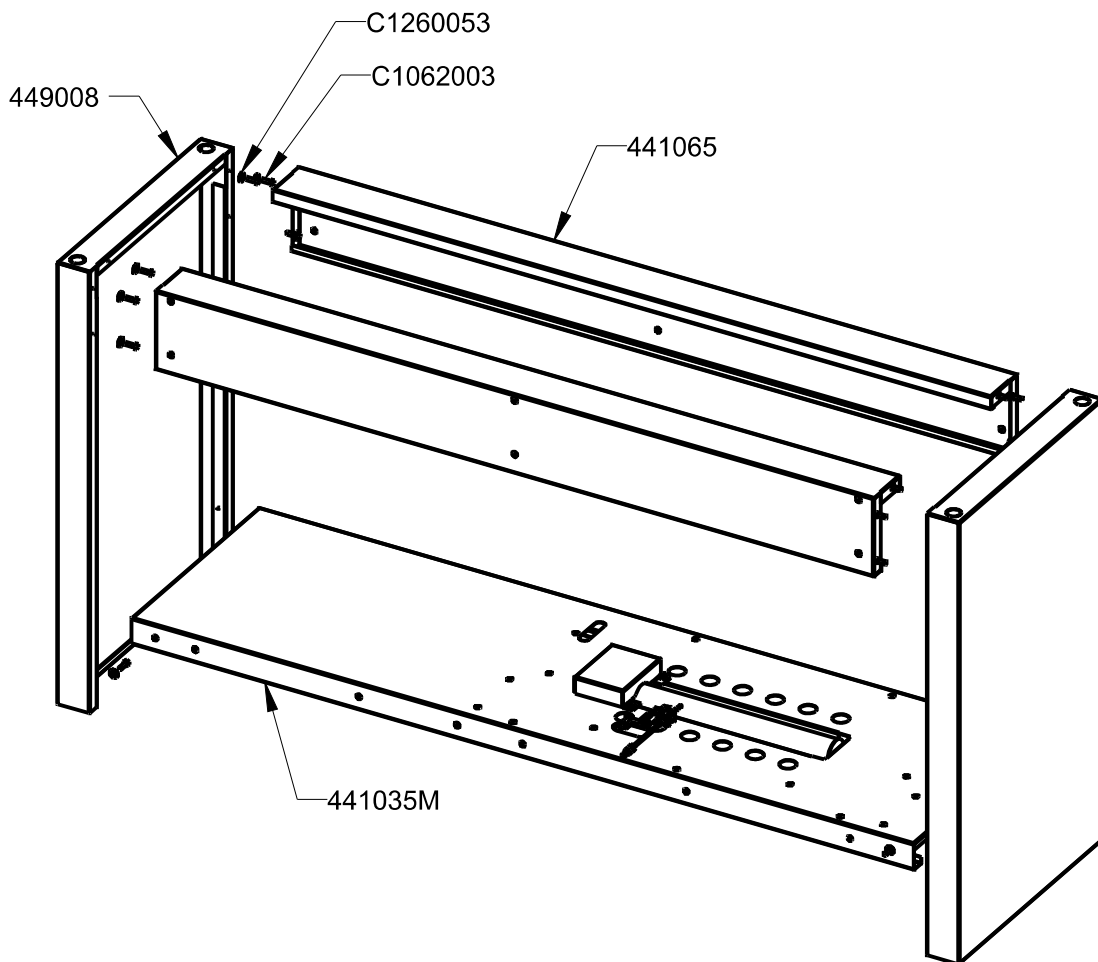
**AENOR**  
Organismo  
Notificado  
**0099**



TOLERANCIAS GENERALES: ±0.5 mm



QT	COD	DESCRIPCION
2	441065	FRISO SOPORTE HORNO 1200
2	449008	LATERAL SOPORTE BAR
1	441035M	ESTANTE H.GAS 1/1 L1200
16	C1062003	TORNILLO M-5X15 DIN933 ZN
16	C1260053	ARANDELA M-5 DIN-125 ZN



FAMILIA: BAR 2009

FECHA: 20/12/10

MODELO: 4410

PESO(Kg): 12.418

DENOMINACION:  
SOPORTE H.GAS 1/1 L1200

ESCALA:  
1/10

MATERIAL:  
INOX

CODIGO:  
441026M



**Applus®**  
LGA1  
Organismo  
Notificado  
**0370**

**AENOR**  
Organismo  
Notificado  
**0099**



TOLERANCIAS GENERALES: ±0.5 mm

QT	COD	DESCRIPCION	FAB.	MATERIAL	DATA	PESO
1	441033	REGISTRO QUEM.HORNO 1/1	SÍ	GALVA 0.8	14/12/10	0.107
1	441035	ESTANTE HORNO BAR 1200	SÍ	INOFER 0.8	20/12/10	3.382
2	441065	FRISO SOPORTE HORNO 1200	SÍ	GALVA 0.8	20/12/10	1.697
2	449008	LATERAL SOPORTE BAR	SÍ	INOFER 0.8	11/01/11	2.468
1	4410331	SOPORTE QUEM.HORNO 1/1	SÍ	GALVA 1.5	11/01/11	0.059
1	441035M	ESTANTE H.GAS 1/1 L1200	SÍ	INOX	20/12/10	4.017
1	2175	CABLE PIEZO L=760	NO	FIBRA/CU	01/01/09	0.013
1	3704	TORNILLO ZN SIT	NO	FE ZN	03/02/09	0.004
1	3705	SOPORTE SUPERIOR	NO	FE	03/02/09	0.005
1	3786	SOPORTE INFERIOR	NO	FE	03/02/09	0.009
1	3786M	CONJUNTO TERMOPAR-BUJIA	NO	VARIOS	03/02/09	0.066
1	440387P	QUEMADOR TUBULAR D.40 L.300	NO	INOX	05/08/09	0.329
18	C1062003	TORNILLO M-5X15 DIN933 ZN	NO	FE ZN	03/02/09	0.003
18	C1260053	ARANDELA M-5 DIN-125 ZN	NO	FE ZN	11/05/10	0.001
1	C5811809	TERMOPAR M8 C/LISA L.850	NO	CU	03/02/09	0.022
1	C5812639	INY. D.085 GLP QUEM. L.300	NO	LATON	04/09/08	0.012
1	C5812659	INY.D.120GLP.L.550/GN.L.300	NO	LATON	04/09/08	0.012
1	C5815159	PORTAINYECTOR COMPLETO	NO	LATON	01/01/09	0.058
1	C5820109	BUJIA	NO	CER	22/10/02	0.007
1	T18075	TUBO AL D.8 AMPL. D.10 L.750	NO	AL 99.7%	03/06/09	0.009



FAMILIA: BAR 2009

FECHA: 20/12/10

MODELO: 4410

PESO(Kg): 12.418

DENOMINACION:  
SOPORTE H.GAS 1/1 L1200

ESCALA:  
1/8

MATERIAL:  
INOX

CODIGO:  
441026M

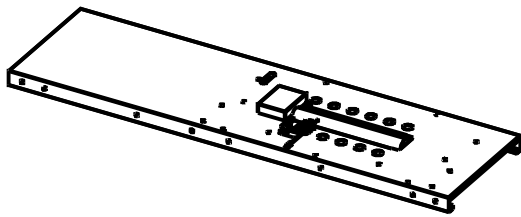


**Applus®**  
LGAI  
Organismo  
Notificado  
**0370**

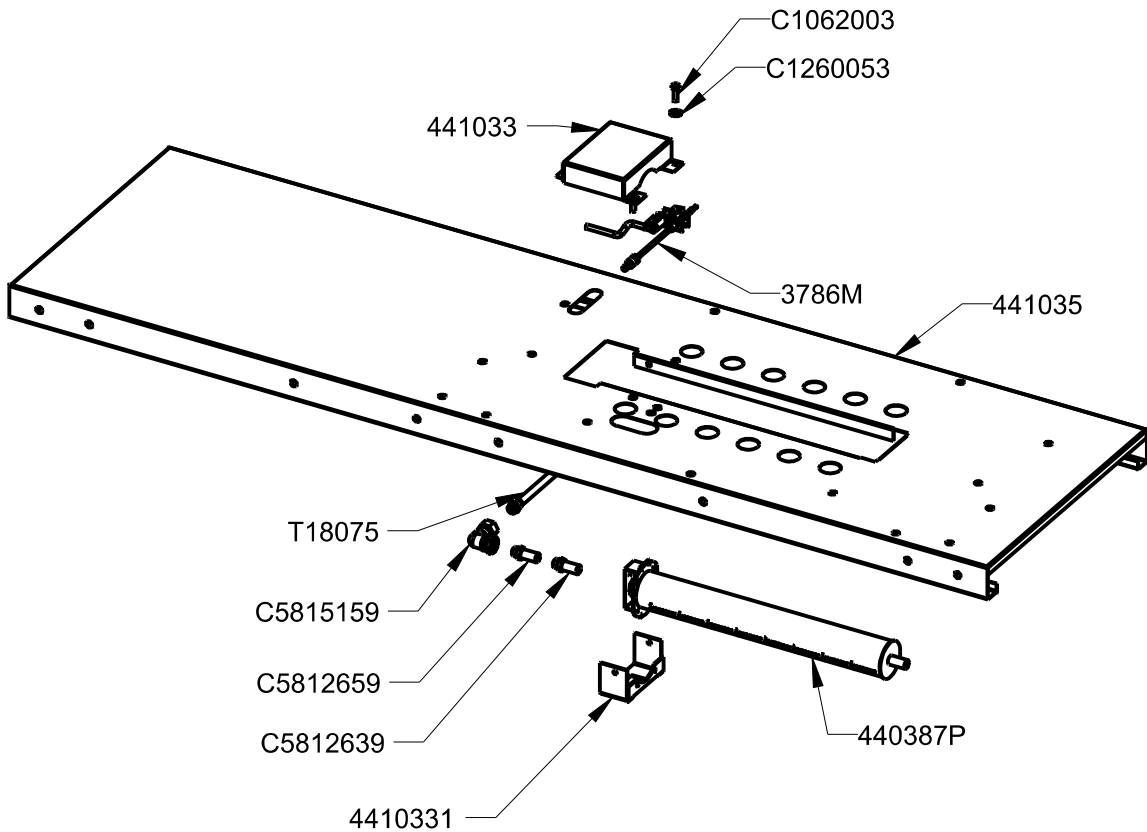
**AENOR**  
Organismo  
Notificado  
**0099**



TOLERANCIAS GENERALES: ±0.5 mm



QT	COD	DESCRIPCION
1	441033	REGISTRO QUEM.HORNO 1/1
1	441035	ESTANTE HORNO BAR 1200
1	4410331	SOPORTE QUEM.HORNO 1/1
1	3786M	CONJUNTO TERMOPAR-BUJIA
1	440387P	QUEMADOR TUBULAR D.40 L.300
2	C1062003	TORNILLO M-5X15 DIN933 ZN
2	C1260053	ARANDELA M-5 DIN-125 ZN
1	C5812639	INY. D.085 GLP QUEM. L.300
1	C5812659	INY.D.120GLP.L.550/GN.L.300
1	C5815159	PORTAINYECTOR COMPLETO
1	T18075	TUBO AL D.8 AMPL. D.10 L.750



FAMILIA: BAR 2009

FECHA: 20/12/10

MODELO: 4410

PESO(Kg): 4.017

DENOMINACION:  
ESTANTE H.GAS 1/1 L1200

ESCALA:  
1/8

MATERIAL:  
INOX

CODIGO:  
441035M



**Applus®**  
LGA1  
Organismo  
Notificado  
**0370**

**AENOR**  
Organismo  
Notificado  
**0099**



TOLERANCIAS GENERALES: ±0.5 mm

QT	COD	DESCRIPCION	FAB.	MATERIAL	DATA	PESO
1	441033	REGISTRO QUEM.HORNO 1/1	SÍ	GALVA 0.8	14/12/10	0.107
1	441035	ESTANTE HORNO BAR 1200	SÍ	INOFER 0.8	20/12/10	3.382
1	4410331	SOPORTE QUEM.HORNO 1/1	SÍ	GALVA 1.5	11/01/11	0.059
1	2175	CABLE PIEZO L=760	NO	FIBRA/CU	01/01/09	0.013
1	3704	TORNILLO ZN SIT	NO	FE ZN	03/02/09	0.004
1	3705	SOPORTE SUPERIOR	NO	FE	03/02/09	0.005
1	3786	SOPORTE INFERIOR	NO	FE	03/02/09	0.009
1	3786M	CONJUNTO TERMOPAR-BUJIA	NO	VARIOS	03/02/09	0.066
1	440387P	QUEMADOR TUBULAR D.40 L.300	NO	INOX	05/08/09	0.329
2	C1062003	TORNILLO M-5X15 DIN933 ZN	NO	FE ZN	03/02/09	0.003
2	C1260053	ARANDELA M-5 DIN-125 ZN	NO	FE ZN	11/05/10	0.001
1	C5811809	TERMOPAR M8 C/LISA L.850	NO	CU	03/02/09	0.022
1	C5812639	INY. D.085 GLP QUEM. L.300	NO	LATON	04/09/08	0.012
1	C5812659	INY.D.120GLP.L.550/GN.L.300	NO	LATON	04/09/08	0.012
1	C5815159	PORTAINYECTOR COMPLETO	NO	LATON	01/01/09	0.058
1	C5820109	BUJIA	NO	CER	22/10/02	0.007
1	T18075	TUBO AL D.8 AMPL. D.10 L.750	NO	AL 99.7%	03/06/09	0.009



FAMILIA: BAR 2009

FECHA: 20/12/10

MODELO: 4410

PESO(Kg): 4.017

DENOMINACION:  
ESTANTE H.GAS 1/1 L1200

ESCALA:  
1/8

MATERIAL:  
INOX

CODIGO:  
441035M

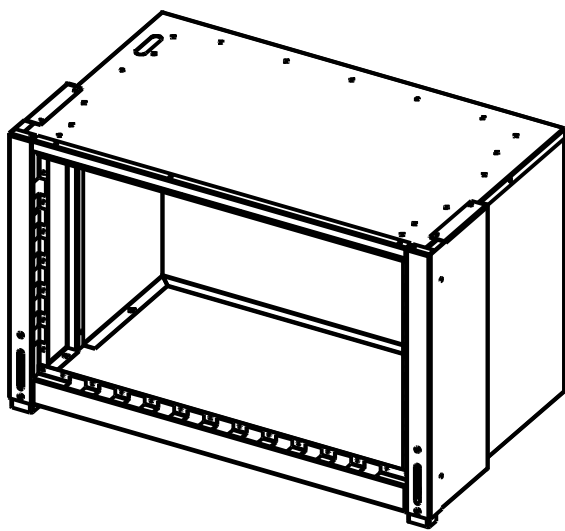


**Applus®**  
LGA1  
Organismo  
Notificado  
**0370**

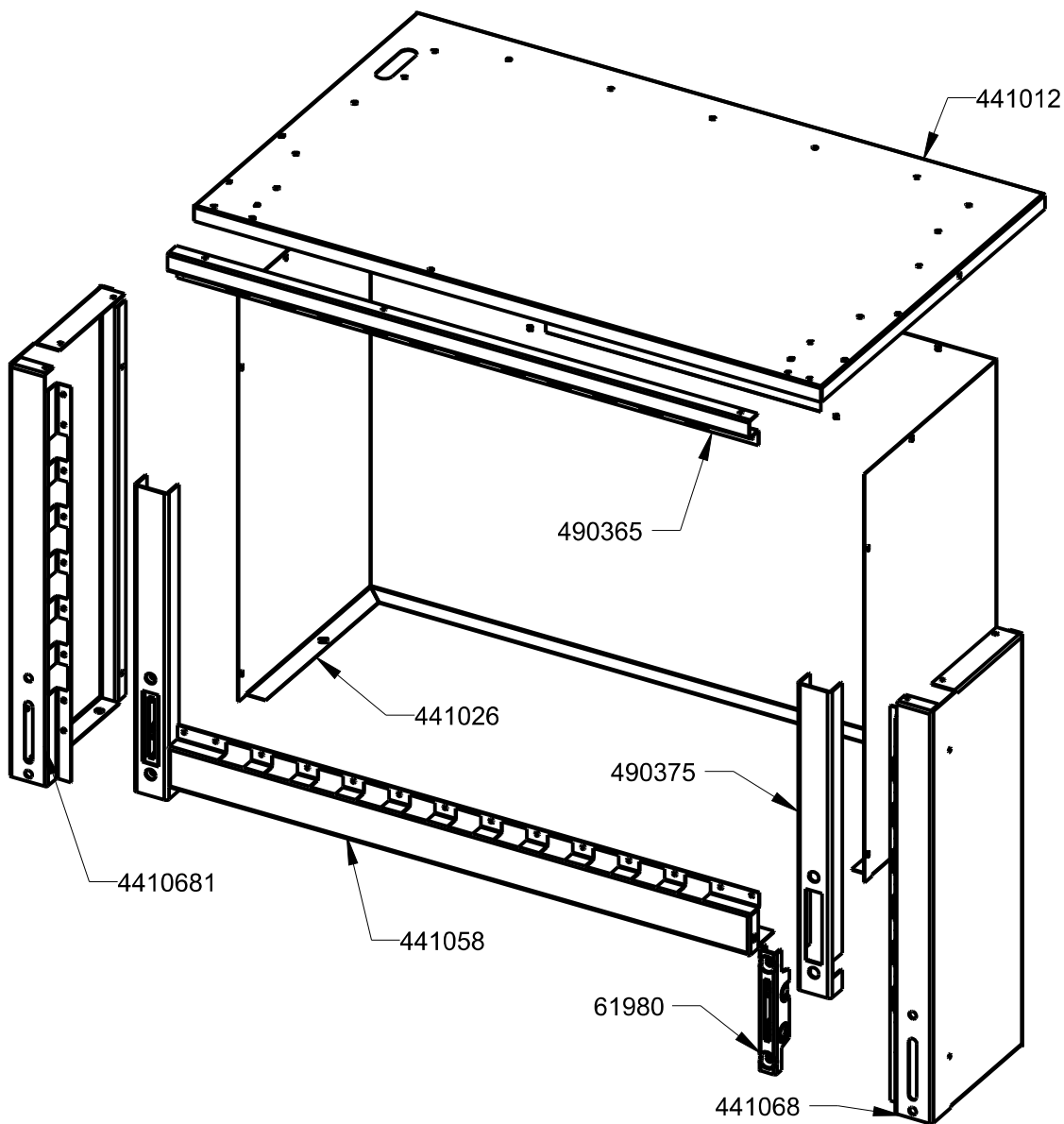
**AENOR**  
Organismo  
Notificado  
**0099**



TOLERANCIAS GENERALES: ±0.5 mm



QT	COD	DESCRIPCION
2	61980	PORTARRULINO BISAGRA HORNO
1	441012	TECHO EXT. HORNO 1/1
1	441026	ENVOLVENTE EXT.HORNO 1/1
1	441058	FRONTAL INF.BOCA HORNO 1/1
1	441068	MONTANTE IZQ.BISAGRA HORNO
1	490365	FRONTAL SUP.BOCA HORNO 2/1
2	490375	REFUERZO BISAGRA
1	4410681	MONTANTE DCHO.BISAGRA HORNO



FAMILIA: BAR 2009

FECHA: 17/12/10

MODELO: 4410

PESO(Kg): 7.533

DENOMINACION:  
CUBA EXT.HORNO 1/1

ESCALA:  
79/480

MATERIAL:  
GAL/INOX

CODIGO:  
441023M



**Applus®**  
 LGAI  
 Organismo  
 Notificado  
**0370**

**AENOR**  
 Organismo  
 Notificado  
**0099**



TOLERANCIAS GENERALES: ±0.5 mm

QT	COD	DESCRIPCION	FAB.	MATERIAL	DATA	PESO
1	441012	TECHO EXT. HORNO 1/1	SÍ	GALVA 0.8	17/12/10	1.623
1	441026	ENVOLVENTE EXT.HORNO 1/1	SÍ	GALVA 0.8	14/12/10	2.641
1	441058	FRONTAL INF.BOCA HORNO 1/1	SÍ	INOFER 1.2	14/12/10	0.532
1	441068	MONTANTE IZQ.BISAGRA HORNO	SÍ	INOFER 1.2	14/12/10	0.930
1	490365	FRONTAL SUP.BOCA HORNO 2/1	SÍ	INOFER 1.2	13/11/08	0.250
2	490375	REFUERZO BISAGRA	SÍ	GALVA 1.5	14/02/08	0.217
1	4410681	MONTANTE DCHO.BISAGRA HORNO	SÍ	INOFER 1.2	14/12/10	0.481
2	61980	PORTARRULINO BISAGRA HORNO	NO	GALVA	01/01/01	0.096



FAMILIA: BAR 2009

FECHA: 17/12/10

MODELO: 4410

PESO(Kg): 7.533

DENOMINACION:  
 CUBA EXT.HORNO 1/1

ESCALA:  
 1/8

MATERIAL:  
 GAL/INOX

CODIGO:  
 441023M

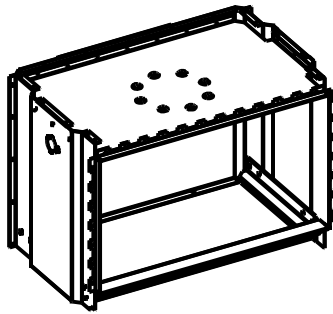


**Applus®**  
LGA1  
Organismo Notificado  
**0370**

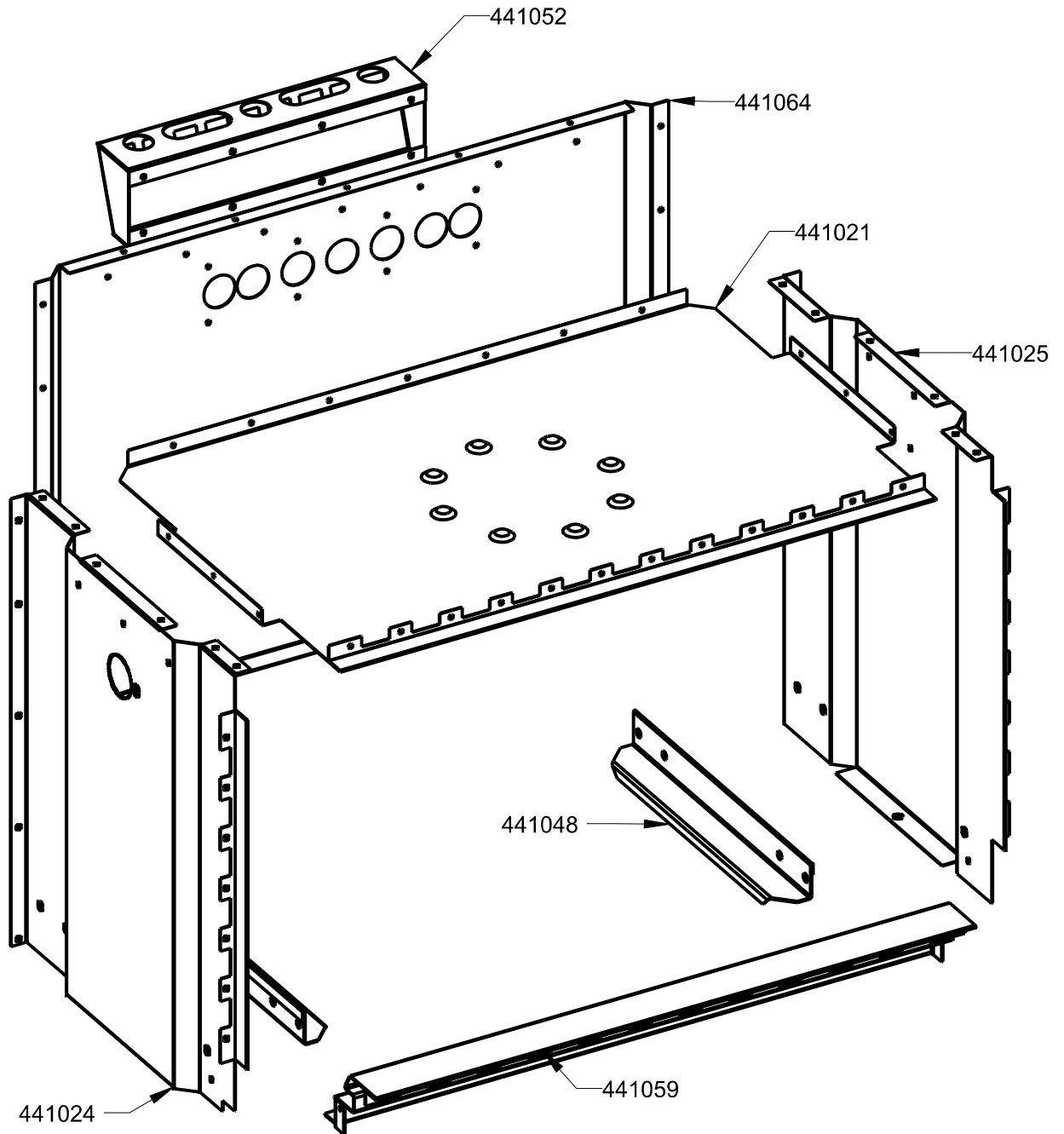
**AENOR**  
Organismo Notificado  
**0099**



TOLERANCIAS GENERALES: ±0.5 mm



QT	COD	DESCRIPCION
1	441021	TECHO HORNO 1/1
1	441024	LATERAL IZQ. HORNO 1/1
1	441025	LATERAL DCHO. HORNO 1/1
2	441048	ANGULO PLANCHA HORNO 1/1
1	441052	SALIDA VAHOS HORNO 1/1
1	441059	ZOCALO INTERIOR HORNO 1/1
1	441064	TRASERO HORNO 1/1



FAMILIA: BAR 2009

FECHA: 14/12/10

MODELO: 4410

PESO(Kg): 6.502

DENOMINACION:  
CUBA INTERIOR HORNO 1/1

ESCALA:  
1/5

MATERIAL:  
INOX

CODIGO:  
441024M



**Applus®**  
LGA1  
Organismo  
Notificado  
**0370**

**AENOR**  
Organismo  
Notificado  
**0099**



TOLERANCIAS GENERALES: ±0.5 mm

QT	COD	DESCRIPCION	FAB.	MATERIAL	DATA	PESO
1	441021	TECHO HORNO 1/1	SÍ	INOFER 0.8	14/12/10	1.387
1	441024	LATERAL IZQ. HORNO 1/1	SÍ	INOFER 0,8	14/12/10	0.996
1	441025	LATERAL DCHO. HORNO 1/1	SÍ	INOFER 0,8	14/12/10	1.003
2	441048	ANGULO PLANCHA HORNO 1/1	SÍ	INOFER 1.2	14/12/10	0.191
1	441052	SALIDA VAHOS HORNO 1/1	SÍ	GALVA 0.8	14/12/10	0.282
1	441059	ZOCALO INTERIOR HORNO 1/1	SÍ	INOFER 1.2	14/12/10	0.928
1	441064	TRASERO HORNO 1/1	SÍ	INOFER 0.8	14/12/10	1.523



FAMILIA: BAR 2009

FECHA: 14/12/10

MODELO: 4410

PESO(Kg): 6.502

DENOMINACION:  
CUBA INTERIOR HORNO 1/1

ESCALA:  
1/5

MATERIAL:  
INOX

CODIGO:  
441024M

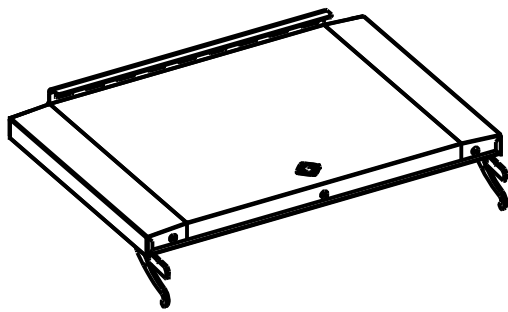


**Applus®**  
LGA1  
Organismo  
Notificado  
**0370**

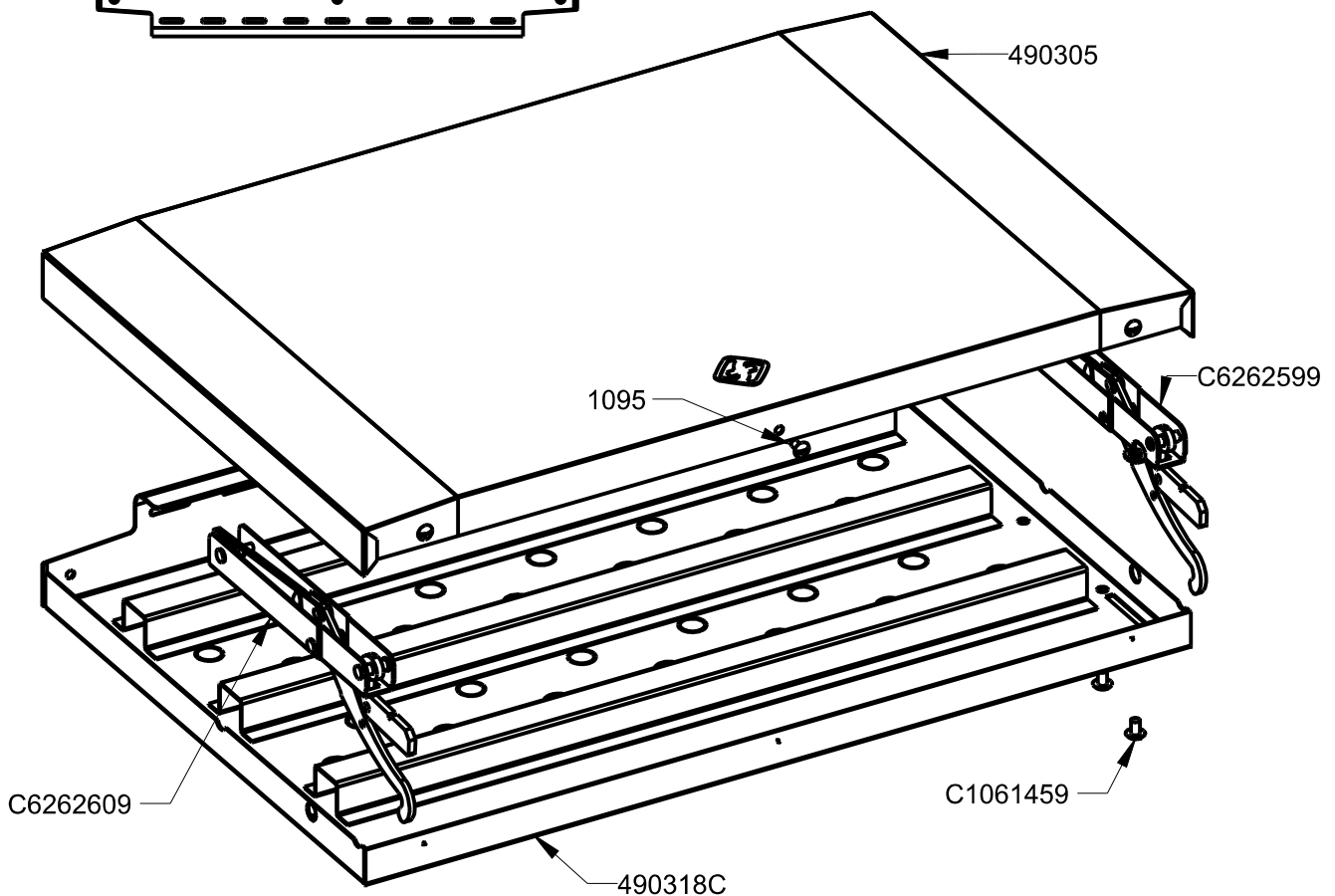
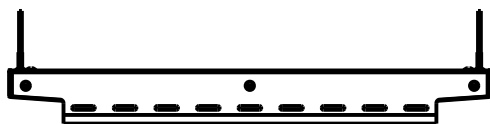
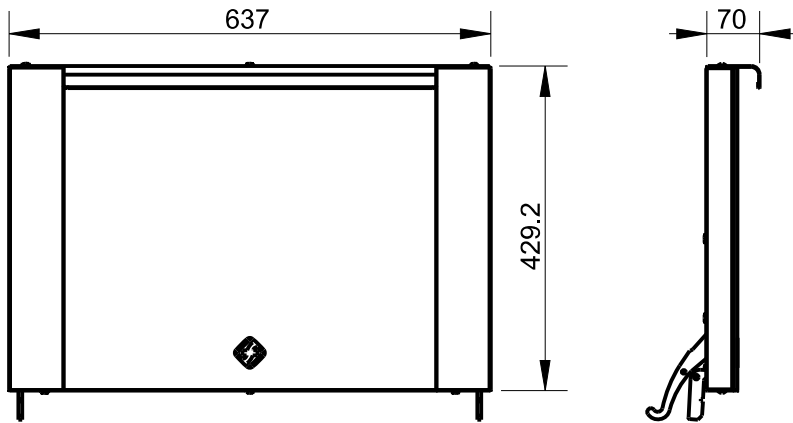
**AENOR**  
Organismo  
Notificado  
**0099**



TOLERANCIAS GENERALES: ±0.5 mm



QT	COD	DESCRIPCION
1	C6262599	BISAGRA H.2/1 DRCH.PUERTA 8KG
1	C6262609	BISAGRA H.2/1 IZQ.PUERTA 8KG
1	490318C	CONJ. CONTRAPUERTA HORNO 2/1
1	C6580169	FIBRA DE VIDRIO 40mm
1	490305	PUERTA HORNO 2/1
6	1095	TORNILLO M-5X10 TLR INOX
6	C1061459	TORNILLO M-6X10 TLR INOX



PESO:8Kg



FAMILIA: COCINAS 2008

DATA:  
02/06/09

MODELO: 4901 - 4903

DENOMINACION:  
PUERTA COMPLETA 2/1

ESCALA:  
1/10

MATERIAL:  
INOX

CODIGO:  
490305M