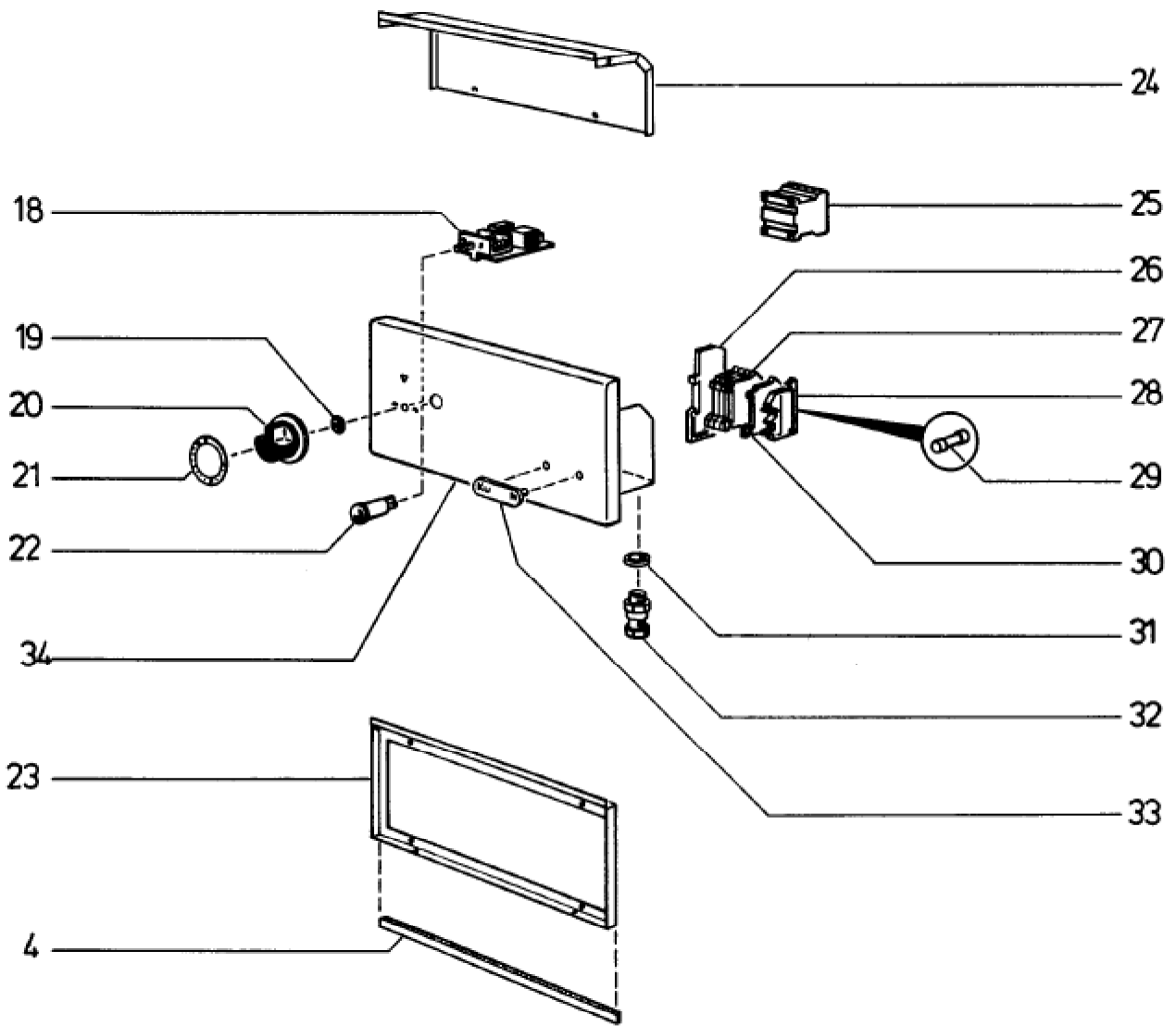


Seite	Position	Kreditorart.Nr	GB	DE
001	001	145227	glass ceramic griddle plate	Glaskeramik-Bratplatte
001	002	992682002	upper plate with glass ceramic	Oberplatte mit Glaskeramik
001	003	991277002	upper plate	Oberplatte
001	004	535565	gasket 2.60m	Dichtung 2.60m
001	005	991144002	grease pipe	schmutzrohr
001	006	185576	terminal 2,5 mm2	Apparate-Klemme 2,5 mm2
001	007	735349000	clamping strap	Spannlasche
001	008	154859	wing nut	Flügelmutter
001	009	185818	plug housing 8-pole	Stiftgehäuse 8-polig
001	010	185822	socket housing 8-pole	Buchsengehäuse 8-polig
001	011	732751000	splash guard	Spritzschutzrahmen
001	012	986592002	pillow block left	Lagerbock links
001	012	986593002	pillow block right	Lagerbock rechts
001	013	986615002	heating element enclosure	Heizkörperkasten
001	014	991138002	heating box	Heizraumkasten
001	015	991107002	clamping sleeve	Spannhülse
001	016	186269	angle clamp	Winkelschelle
001	017	405062	oval head sheet metal screw B4,2x19	Linsenblechschraube B4,2x19



Seite	Position	Kreditorart.Nr	GB	DE
003	004	535565	gasket 2.60m	Dichtung 2.60m
003	018	152405	power control element 230V	Leistungssteller 230V
003	019	060306	axle seal	Achsdichtung
003	020	189009	knob with flat spring black	Knebel mit Blattfeder schwarz
003	021	100301	scale ring f. bain-marie	Skalenring
003	022	184120	indicator light green 220V	Leuchtmelder grün 220V
003	023	991091002	frame	Rahmen
003	024	735355000	lid	Deckel
003	025	163500	contactor LS05-4, 230V	Schütz LS05-4, 230V
003	026	185575	junction terminal 3x4 mm ²	Durchgangsklemme 3x4 mm ²
003	027	185584	junction terminal 4 mm ²	Durchgangsklemme 4 mm ²
003	028	184683	safety clamp	Sicherungsklemme
003	029	216325	fine-wire fuse 4 A	Feinsicherung 4 A
003	030	185589	protective conductor clamp 16 mm ²	Schutzleiterklemme 16 mm ²
003	031	218043	check nut PG 16	Kontermutter PG 16
003	032	186241	screw connection STP 16	Verschraubung STP 16
003	033	140364	manufacturer's label	Firmenschild
003	034	991127002	switch element	Schaltelement