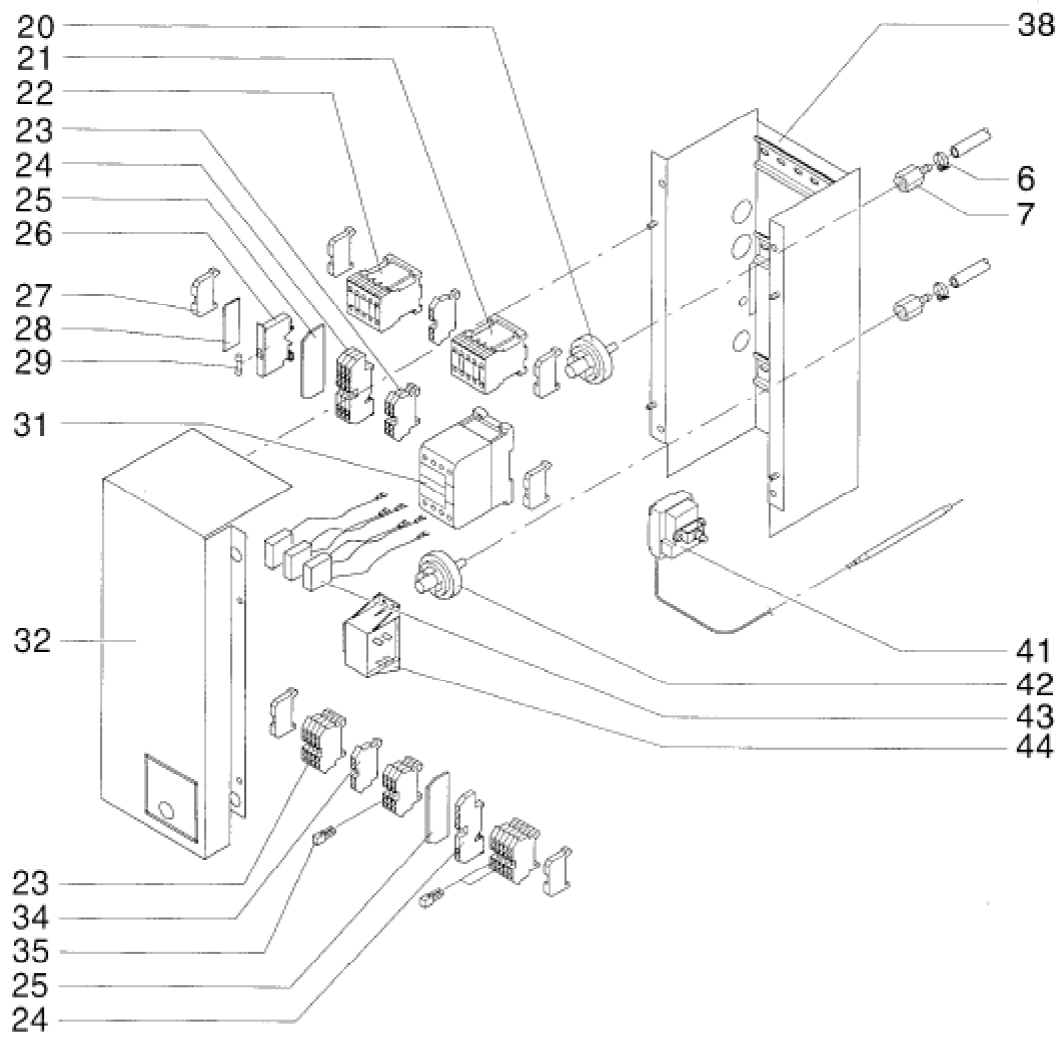
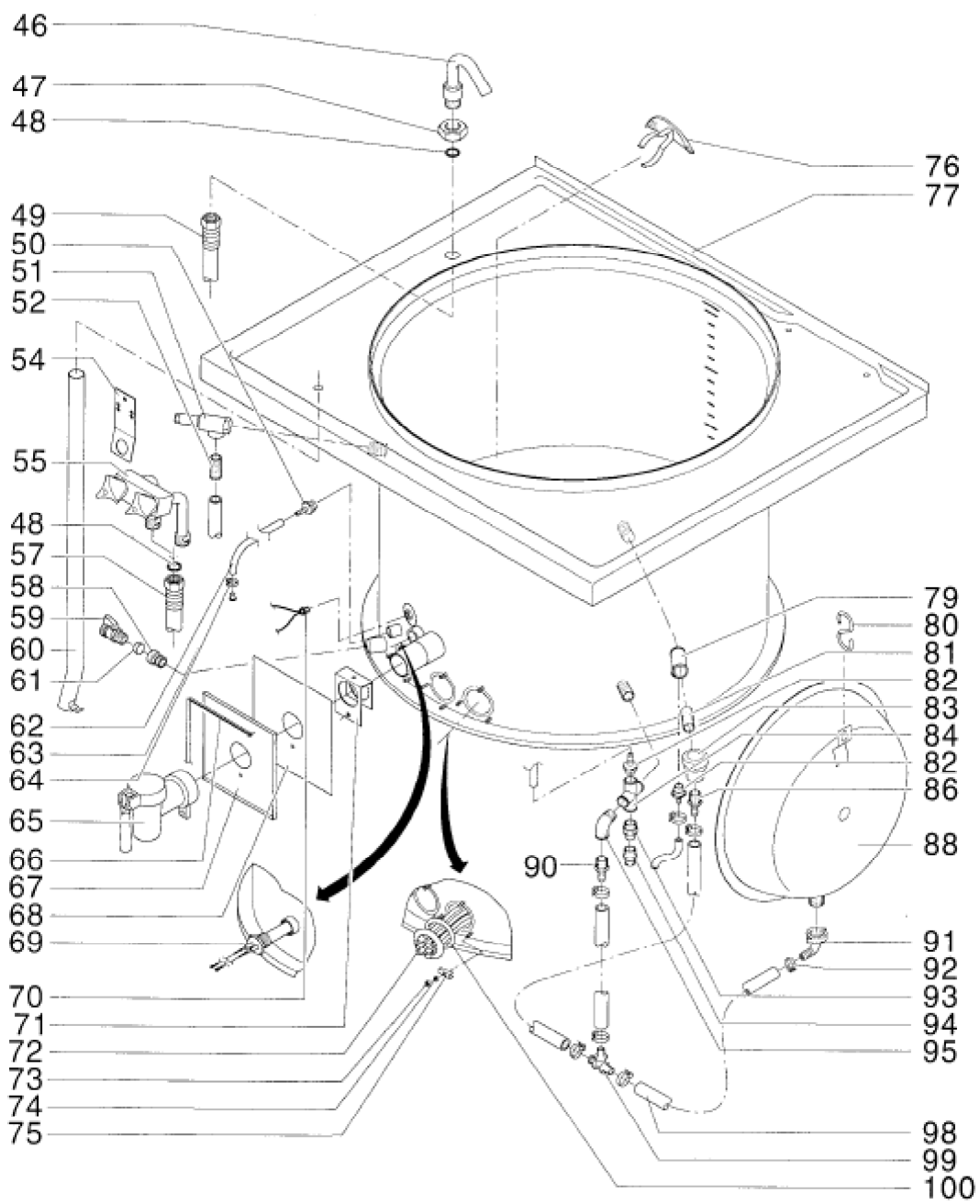


Seite	Position	Kreditorart.Nr	GB	DE
001	001	996546004	lid round polished	Deckel rund geschliffen
001	002	356406	ball shaped knob	Kugelknopf
001	003	100105	manufacturer's label Küppersbusch	Firmenschild Küppersbusch
001	004	062300	foot of the unit	Gerätefuß
001	005	738650000	front panel, fascia	Frontblende
001	005	801161000	front panel, fascia	Frontblende
001	006	260264	hose clamp 13 mm	Schlauchschelle 13 mm
001	007	111906	hose sleeve for Gauge	Schlauchtülle für Manometer
001	008	152424	regulator	Regler
001	009	996347002	control panel assembly	BG-Schalterblende
001	010	151500	pressure gauge	Druckmeßgerät
001	011	064303	symbol mask for electronics	Symbolmaske für Elektronik
001	012	061135	spacing roll	Distanzrolle
001	013	131627	cover swivel joint	Deckeldrehgelenk
001	015	130918	side appliance strip left	Geräteseitenleiste links
001	015	130919	unit side strip, r.h.	Geräteseitenleiste rechts
001	016	164851	PE-relay card	PE-Relaiskarte
001	017	061142	circuit board guide	Leiterplatte Führung
001	017	738664000	holder for PE-relay card	Halter für PE-Relaiskarte
001	018	071261	low pressure hose	Niederdruckschlauch
001	019	062214	y-shaped hose connecting piece	Y-Schlauchverbindungsstutzen



Seite	Position	Kreditorart.Nr	GB	DE
003	020	176197	pressure switch	Druckschalter
003	021	163500	contactor LS05-4, 230V	Schütz LS05-4, 230V
003	022	163500	contactor LS05-4, 230V	Schütz LS05-4, 230V
003	023	185584	junction terminal 4 mm ²	Durchgangsklemme 4 mm ²
003	024	185575	junction terminal 3x4 mm ²	Durchgangsklemme 3x4 mm ²
003	025	185574	stop plate 3x4 mm ²	Abschlußplatte 3x4 mm ²
003	026	184683	safety clamp	Sicherungsklemme
003	027	185587	end holder Typ 209 -101	Endhalter Typ 209 -101
003	028	186276	stop plate	Abschlußplatte
003	029	216325	fine-wire fuse 4 A	Feinsicherung 4 A
003	031	163500	contactor LS05-4, 230V	Schütz LS05-4, 230V
003	032	736277000	Connector cover	Anschlusdeckel
003	034	185589	protective conductor clamp 16 mm ²	Schutzleiterklemme 16 mm ²
003	035	185594	transversal bridge	Querbrücker
003	038	992777002	Electrical connector plate	Elektroanschlußblech
003	041	152433	temperature limiter	Sicherheitstemperaturbegrenzer
003	042	151501	pressure stat	Druckwächter
003	043	164600	radio interference filter 0,22/220 240 V	Funkentstörfilter 0,22/220 240 V
003	044	164700	transformer	Trafo



Seite	Position	Kreditorart.Nr	GB	DE
005	046	178419	water inlet 3/4"	Einlaufarmatur 3/4"
005	047	166103	counter nut 3/4"	Gegenmutter 3/4"
005	048	060520	gasket 3/4"	Dichtung 3/4"
005	049	151401	Hose connector flexible 600lg.	Schlauchverbindung flexibel 600lg.
005	050	146218	hose sleeve	Schlauchtülle
005	051	151701	safety valve	Sicherheitsventil
005	052	146874	nipple	Nippel
005	054	738272000	holder for Mixing valve	Halter für Mischventil
005	055	151603	Mixing valve complete	Mischventil kpl.
005	057	151402	Hose connector , flexible 1200 lg.	Schlauchverbindung , flexibel 1200 lg.
005	058	152452	holder 1/2"	Halter 1/2"
005	059	151000	globe valve	Kugelhahn
005	060	131424	Upper panel drainage	Oberplattenentwässerung
005	061	130810	basket filter	Korbfilter
005	062	071261	low pressure hose	Niederdruckschlauch
005	063	155157	bolt 6x15	Bolzen 6x15
005	064	260264	hose clamp 13 mm	Schlauchschnalle 13 mm
005	065	150301	Safety run-off tap	Sicherheits-Auslaufhahn
005	066	358470	silicon-foam section black	Silikon-Schaumprofil schwarz
005	067	738676010	fascia behind drain valve	Blende hinter Entleerhahn
005	068	060990	insulation for fascia	Isolierung für Blende
005	069	181729	pilot heating element	Pilothheizkörper
005	070	161601	temperature sensor PT100	Temperaturfühler PT100
005	071	991909002	fastening drain valve	Befestigung Entleerhahn
005	072	782798004	pipe heating element curved 6000W, 230V	Rohrheizkörper gebogen 6000W, 230V
005	072	182521	immersion heater 4500W/230V	Tauchheizkörper 4500W/230V
005	073	154895	hex nut M5	Sechskantmutter M5
005	074	156993	serrated lock washer 5,3 CuSn8	Fächerscheibe 5,3 CuSn8
005	075	144280	gripping yoke	Spannbrücke
005	076	942063002	drain strainer	Auslaufsieb
005	077	135205	gas cook pot assembly with top plate	BG-Kessel mit Oberplatte
005	079	166061	t-iron 1/2"	T-Stück 1/2"
005	080	132019	suspension for Expansion tank	Aufhängung für Ausdehnungsgefäß
005	081	166202	nipple	Nippel
005	082	111904	hose sleeve	Schlauchtülle
005	083	150901	Automatic steam vent	Automatischer Dampflüfter
005	084	110700	cross with internal thread	Kreuz mit Innengewinde
005	086	165309	hose sleeve	Schlauchtülle
005	088	132301	Pressure expansion tank	Druckausdehnungsgefäß
005	090	166202	nipple	Nippel
005	090	151101	Aerator with Hose connector	Belüfter mit Schlauchanschluss
005	091	111600	threaded angle fitting	Winkelverschraubung
005	092	260254	hose clamp 16-25 mm	Schlauchschnalle 16-25 mm
005	093	151800	connection Backflow impeder	Anschluss Rückflußverhinderer
005	094	166202	nipple	Nippel
005	095	166008	angle 1/2"	Winkel 1/2"
005	098	061000	steam hose	Dampfschlauch
005	099	060800	T-pipe connector collar	T-Schlauchverbindungsstutzen
005	100	060842	round cord nng 47x6	Rundschnurring 47x6

Seite	Position	Kreditorart.Nr	GB	DE
000	000	185592	isolating plate 4mm ²	Trennplatte 4mm ²
000	000	185583	junction terminal 16 mm ²	Durchgangsklemme 16 mm ²
000	000	185593	isolating plate 16 mm ²	Trennplatte 16 mm ²
000	000	185585	protective conductor clamp 16 mm ²	Schutzleiterklemme 16 mm ²