

A = GPL / LP gas / Gaz liquide / Flüssiggas
 B = Gas metano / Natural gas / Gaz naturel / Erdgas



N.B.: La tavola si completa con la successiva n° E01-006
 N.B.: See table No. E01-006
 N.B.: Voir tableau n° E01-006
 Wichtig: S. folgender Plan Nr. E01-006

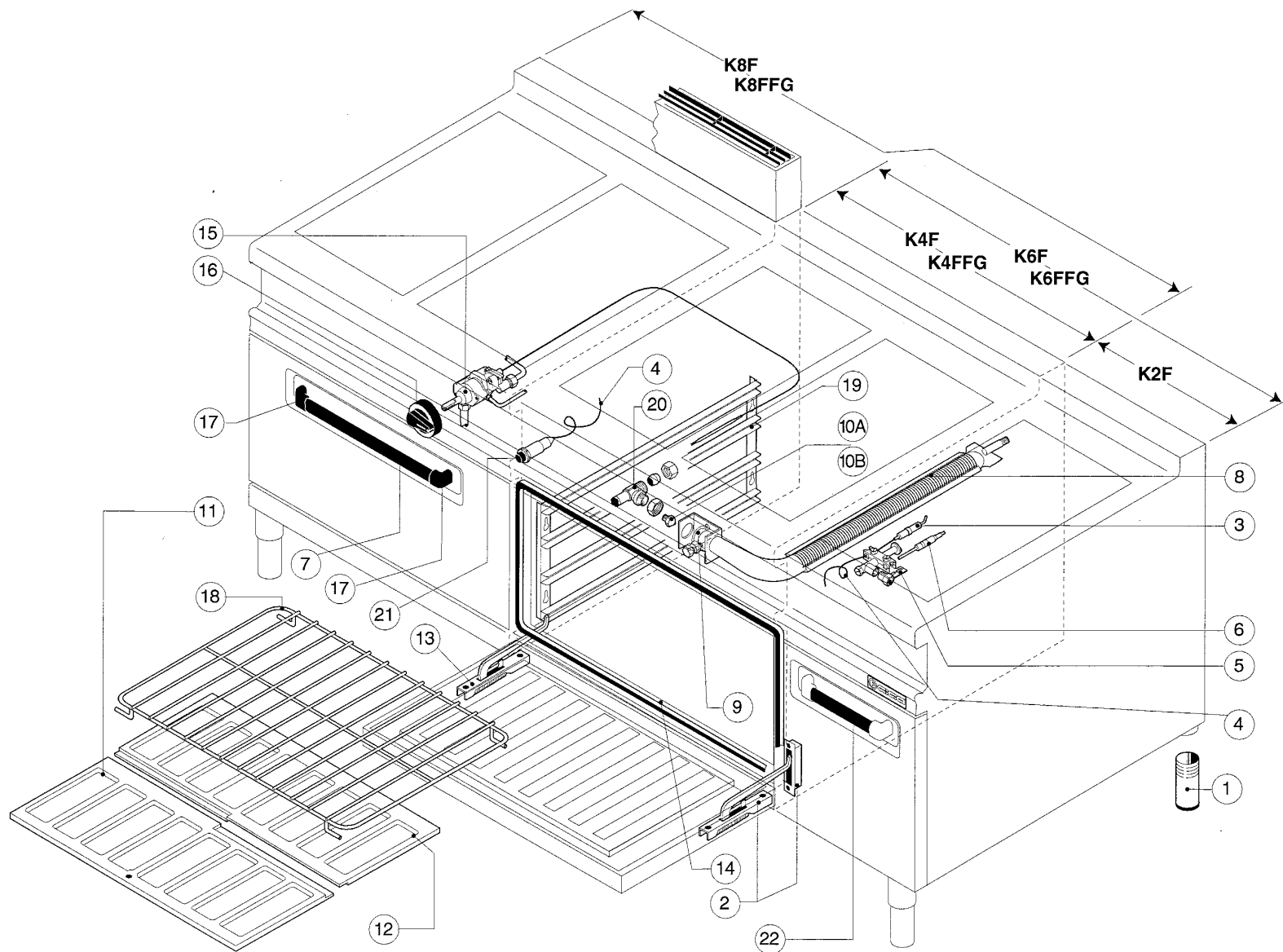
E01-003

**K2F - K4F - K6F - K8F - K4FFG
 K6FFG - K8FFG - B4F - B6F - B8F**

Ed. 07/01

Rev. 3

Pezzi/Pieces Pieces/Anzahl							Pos.	Validità dalla matricola Validité du numéro matricule Validity from serial number Gültigkeit ab der (Seriennummer)	Validità alla matricola Validité up to serial number Validité au numéro matricule Gültigkeit bis zur (Seriennummer)	Codice Code Code Artikel Nummer	Descrizione	Description	Description	Beschreibung
K2F	K4F - B4F	K6F - B6F	K8F - B8F	K4FFG	K6FFG	K8FFG								
2	2	2	3	2	2	3	1		0000Y21700	Rubinetto fuoco 7 kw	Gas ring cock 7 kW	Robinet feu 7 kW	Gashahn kochstelle 7 kW	
1	4	6	8	5	7	10	2		0000X16100	Porta iniettore	Injector-holder	Porte-injecteur	Düsenträger	
1	1	2	2	1	2	2	3		X21600	Spartafiamma 3,5 kW	Flame spreader 3,5 kW	Diffuseur de flamme 3,5 kW	Flammenverteiler 3,5 kW	
1	1	2	3	1	2	2	4		X21700	Spartafiamma 5,5 kW	Flame spreader 5,5 kW	Diffuseur de flamme 5,5 kW	Flammenverteiler 5,5 kW	
1	2	2	3	2	2	3	5		X21800	Spartafiamma 7 kW	Flame spreader 7 kW	Diffuseur de flamme 7 kW	Flammenverteiler 7 kW	
1	1	2	3	1	2	3	6		0900X21400	Venturi bruciatore 5,5 kW	Burner venturi 5,5 kW	Venturi bruleur 5,5 kW	Venturi brenner 5,5 kW	
1	2	3	4	2	3	4	7		0550K55000F	Bacinella	Tray	Cuvette	Becken	
1	1	2	3	1	2	3	8a		X34000	Iniettore gpl fuoco 5,5 kW	Ring lpg injector 5,5 kW	Injecteur gpl feu 5,5 kW	Gasdüse gpl kochst. 5,5 kW	
1	1	2	3	1	2	3	8b		X35400	Iniettore metano 5,5 kW	Natural gas injector 5,5 kW	Injecteur methane 5,5 kW	Gasdüse methan 5,5 kW	
1	2	3	4	2	3	4	9		X17600	Termocoppia fuoco poster.	Rear ring thermocouple	Thermocouple feu poster.	Thermoelem. Hintere kochst.	
1	1	2	2	1	2	2	10a		X33600	Iniettore gpl fuoco 3,5 kW	Ring lpg injector 3,5 kW	Injecteur gpl feu 3,5 kW	Gasdüse gpl kochst. 3,5 kW	
1	1	2	2	1	2	2	10b		X34700	Iniettore metano 3,5 kW	Natural gas injector 3,5 kW	Injecteur methane 3,5 kW	Gasdüse methan 3,5 kW	
1	1	2	2	1	2	2	11		0000Y21500	Rubinetto fuoco 3,5 kW	Gas ring cock 3,5 kW	Robinet feu 3,5 kW	Gasdüse kochstelle 3,5 kW	
1	1	2	3	1	2	3	12		0900X22100	Corpo bruciatore 5,5 kW	Burner body 5,5 kW	Corps bruleur 5,5 kW	Brennerkörper 5,5 kW	
1	1	2	3	1	2	3	13		0000Y21600	Rubinetto fuoco 5,5 kW	Gas ring cock 5,5 kW	Robinet feu 5,5 kW	Gashahn kochstelle 5,5 kW	
1	2	2	3	2	2	3	14a		X34300	Iniettore gpl fuoco 7 kW	Ring lpg injector 7 kW	Injecteur gpl feu 7 kW	Gashahn kochst. 7 kW	
1	2	2	3	2	2	3	14b		X35800	Iniettore metano fuoco 7 kW	Ring natural gas inject. 7 kW	Injecteur methane feu 7 kW	Gasdüse methan kochst. 7 kW	
1	1	2	2	1	2	2	15		0900x22200	Corpo bruciatore 3,5 kW	Burner body 3,5 kW	Corps bruleur 3,5 kW	Brennerkörper 3,5 kW	
2	4	6	8	4	6	8	16		X19900	Corpo pilota	Pilot body	Corps veilleuse d'allumage	Körper zündflammenbren.	
2	4	6	8	4	6	8	17		0000Y03700	Manopola per fuoco	Gas ring knob	Cle de commande pour feu	Drehknopf für kochstelle	
2	2	2	3	2	2	3	18		0900X21500	Venturi bruciatore 7 kW	Burner venturi 7 kW	Venturi bruleur 7 kW	Venturi brenner 7 kW	
2	2	4	5	2	4	5	19		Kg1	Griglia smalt. Bruc. 3,5/5,5 kW	Burner enamel. Grid 3,5/5,5 kW	Grille emaillee brul. 3,5/5,5 kW	Lackiert.Brennerr. 3,5/5,5 kW	
2	4	6	8	4	6	8	20		Y20300	Pilota	Pilot	Veilleuse d'allumage	Zündflammenbrenner	
2	4	6	8	4	6	8	21		X19901	Regolatore aria	Air regulator	Regleur d'air	Luftregler	
2	2	3	4	2	3	4	22		X14100	Termocoppia fuoco anter.	Front ring thermocouple	Thermocouple feu anter.	Thermoel. Vordere kochst	
2	2	3	2	2	2	3	23		Kg2	Griglia smalt. Bruc. 7 kW	Burner enamel. Grid 7 kW	Grille emaillee brul. 7kW	Lackiert. Brennerr. 7 kW	
2	2	2	3	2	2	3	24		0900x21200	Corpo bruciatore 7 kW	Burner body 7 kW	Corps bruleur 7 kW	Brennerkörper 7 kW	
4	6	8	4	6	8	8	25		X16500	Boccola fiss. Termocoppia	Thermocouple fixing bush	Douille de fix. Thermocouple	Befestigungsbuchse therm.	
1	2	2	2	1	2	2	26		0900x21300	Venturi bruciatore 3,5 kW	Burner venturi 3,5 kW	Venturi bruleur 3,5 kW	Venturi brenner 3,5 kW	
	2						1	98002375	3000X10100	Rubinetto fuoco 7 kW	Gas ring cock 7 kW	Robinet feu 7 kW	Gashahn kochstelle 7 kW	
	2						1	98001000	3000X10100	Rubinetto fuoco 7 kW	Gas ring cock 7 kW	Robinet feu 7 kW	Gashahn kochstelle 7 kW	
		2					1	98002023	3000X10100	Rubinetto fuoco 7 kW	Gas ring cock 7 kW	Robinet feu 7 kW	Gashahn kochstelle 7 kW	
							1	98001458	3000X10100	Rubinetto fuoco 7 kW	Gas ring cock 7 kW	Robinet feu 7 kW	Gashahn kochstelle 7 kW	
				2			1	98000488	3000X10100	Rubinetto fuoco 7 kW	Gas ring cock 7 kW	Robinet feu 7 kW	Gashahn kochstelle 7 kW	
					2		1	98001209	3000X10100	Rubinetto fuoco 7 kW	Gas ring cock 7 kW	Robinet feu 7 kW	Gashahn kochstelle 7 kW	
			3			3	1	98008394	3000X10100	Rubinetto fuoco 7 kW	Gas ring cock 7 kW	Robinet feu 7 kW	Gashahn kochstelle 7 kW	
	1						11	98002375	1000X10100	Rubinetto fuoco 3,5 kW	Gas ring cock 3,5 kW	Robinet feu 3,5 kW	Gashahn kochstelle 3,5 kW	
		2					11	98002023	1000X10100	Rubinetto fuoco 3,5 kW	Gas ring cock 3,5 kW	Robinet feu 3,5 kW	Gashahn kochstelle 3,5 kW	
							11	98000488	1000X10100	Rubinetto fuoco 3,5 kW	Gas ring cock 3,5 kW	Robinet feu 3,5 kW	Gashahn kochstelle 3,5 kW	
					2		11	98001209	1000X10100	Rubinetto fuoco 3,5 kW	Gas ring cock 3,5 kW	Robinet feu 3,5 kW	Gashahn kochstelle 3,5 kW	
			3			2	11	98008394	1000X10100	Rubinetto fuoco 3,5 kW	Gas ring cock 3,5 kW	Robinet feu 3,5 kW	Gashahn kochstelle 3,5 kW	
	1						11	98008446	1000X10100	Rubinetto fuoco 3,5 kW	Gas ring cock 3,5 kW	Robinet feu 3,5 kW	Gashahn kochstelle 3,5 kW	
							13	98002375	2000X10100	Rubinetto fuoco 5,5 kW	Gas ring cock 5,5 kW	Robinet feu 5,5 kW	Gashahn kochstelle 5,5 kW	
		2					13	98002023	2000X10100	Rubinetto fuoco 5,5 kW	Gas ring cock 5,5 kW	Robinet feu 5,5 kW	Gashahn kochstelle 5,5 kW	
							13	98000488	2000X10100	Rubinetto fuoco 5,5 kW	Gas ring cock 5,5 kW	Robinet feu 5,5 kW	Gashahn kochstelle 5,5 kW	
					2		13	98001209	2000X10100	Rubinetto fuoco 5,5 kW	Gas ring cock 5,5 kW	Robinet feu 5,5 kW	Gashahn kochstelle 5,5 kW	
							13	98008394	2000X10100	Rubinetto fuoco 5,5 kW	Gas ring cock 5,5 kW	Robinet feu 5,5 kW	Gashahn kochstelle 5,5 kW	
			2				13	98008446	2000X10100	Rubinetto fuoco 5,5 kW	Gas ring cock 5,5 kW	Robinet feu 5,5 kW	Gashahn kochstelle 5,5 kW	
							17	98002375	1000Y03700	Manopola per fuoco	Gas ring knob	Cle de commande pour feu	Drehknopf für kochstelle	
							17	98002023	1000Y03700	Manopola per fuoco	Gas ring knob	Cle de commande pour feu	Drehknopf für kochstelle	
							17	98000488	1000Y03700	Manopola per fuoco	Gas ring knob	Cle de commande pour feu	Drehknopf für kochstelle	
					6		17	98001209	1000Y03700	Manopola per fuoco	Gas ring knob	Cle de commande pour feu	Drehknopf für kochstelle	
							17	98008394	1000Y03700	Manopola per fuoco	Gas ring knob	Cle de commande pour feu	Drehknopf für kochstelle	
							17	98008446	1000Y03700	Manopola per fuoco	Gas ring knob	Cle de commande pour feu	Drehknopf für kochstelle	
			8				17	01000009	1000Y03700	Manopola per fuoco	Gas ring knob	Cle de commande pour feu	Drehknopf für kochstelle	



A = GPL / LP gas / Gaz liquide / Flüssiggas
 B = Gas metano / Natural gas / Gaz naturel / Erdgas

N.B.: La tavola si completa con la precedente n° E01-003
 N.B.: See table No. E01-003
 N.B.: Voir tableau n° E01-003
 Wichtig: S. vorheriger Plan Nr. E01-003

E01-006

**K2F - K4F - K6F - K8F - K4FFG
 K6FFG - K8FFG**

Ed. 09/01

Rev. 2



Pezzi/Pieces Pieces/Anzahl							Pos.	Validità dalla matricola Validité du numéro matricule Validity from serial number Gültigkeit ab der (Seriennummer)	Validità alla matricola Validity up to serial number Validité au numéro matricule Gültigkeit bis zur (Seriennummer)	Codice Code Artikel Nummer	Descrizione	Description	Description	Beschreibung
K2F	K4F	K6F	K8F	K4FFG	K6FFG	K8FFG								
4	4	4	4	4	4	4	1			Y40400	Piedino	Foot	Pied	Fuss
				1	1	2	2			X66000	Cerniera dx	R.H. Hinge	Charniere droite	Scharnier rechts
				1	1	2	3			X14600	Candeletta	Ignition plu	Bouge	Glühkerze
				1	1	2	4			X40300	Cavo a.T. L. 1700	H.T. Cable l. 1700	Cable h.T. L. 1700	Hochspannungsk. Länge 1700
				1	1	2	5			0000X19900	Pilota	Pilot	Veilleuse d'allumage	Zündflammenbrenner
				1	1	2	6			X14900	Termocoppia	Thermocouple	Thermocouple	Thermoelement
				1	1	2	7			B86900	Tubo maniglia	Handle pipe	Tube poignee	Griffhülse
				1	1	2	8			X20400	Bruciatore forno	Oven burner	Bruleur four	Ofenbrenner
				1	1	2	9			X20300	Boccola registro aria	Air-regulation bush	Douille de réglage de l'air	Luftreglerbuchse
				1	1	2	10a			X34600	Iniettore gpl forno	Oven lpg injector	Infecteur gpl four	Gasdüse gpl ofen
				1	1	2	10b			X35900	Iniettore metano forno	Oven natural gas injector	Infecteur methane four	Gasdüse methan ofen
				1	1	2	11			X22000	Suola anteriore	Front floor	Sole anteriure	Vorderer boden
				1	1	2	12			X22000p	Suola posteriore	Rear floor	Sole posteriure	Hinterer boden
				1	1	2	13			X66100	Cerniera sx	L.H. Hinge	Charniere gauche	Scharnier links
				1	1	2	14			0000X05600	Guarnizione porta	Door seal	Joint porte	Türdichtung
				1	1	2	15			0000X11200	Rubinetto forno gas	Gas oven cock	Robinet four gaz	Gashahn ofen
				1	1	2	16			0000Y03800	Manopola per forno	Oven knob	Cle de commande pour four	Drehknopf für ofen
				2	4	4	17			Y03500	Supporto maniglia	Handle support	Support poignee	Griffträger
				1	1	2	18			G21p	Griglia	Grid	Grille	Rost
				2	2	4	19			B85500	Reggigriglia dx-sx	L.H.-R.H. Grid support	Appui grille droite/gauche	Rostauflegeschiene r.-L.
2	4	6	8	5	7	10	20			0000X16100	Porta iniettore	Injector-holder	Porte-infecteur	Düsenträger
				1	1	2	21			M00500	Piezo elettrico	Piezo-electric ignition	Piezo electrique	Piezoelektrischer zünder
				1	1		22			M21100	Tubo per maniglia	Pipe for handle	Tube pour poignee	Hülse für griff
				1	1		15	98000488		0000X13400	Valvola gas	Gas valve	Valve gaz	Gasventil
					1		15	98001209		0000X13400	Valvola gas	Gas valve	Valve gaz	Gasventil
						2	15	98008394		0000X13400	Valvola gas	Gas valve	Valve gaz	Gasventil