

SHARP SERVICEHANDBUCH

S0314R15AMPHG

KOMMERZIELLER MICROWAVE OVEN



MODELL **R-15AM**

Aus Sicherheitsgründen sollte der Herd auf den ursprünglichen Zustand wiederhergestellt werden. Es sollten nur die angegebenen Ersatzteile verwendet werden.

INHALTSVERZEICHNIS

	Seite
WARTUNG	INNENDECKEL
VORSICHT MIKROWELLENSTRAHLUNG	Innendeckel
WARNUNG	1
WARTUNG	2
GERÄTEBESCHREIBUNG	3
ALLGEMEINE INFORMATIONEN	3
GERÄTEÜBERSICHT	4
BETRIEBSABLAUF	5
FUNKTION WICHTIGER BAUTEILE	6
FEHLERSUCHE	7
PRÜFVERFAHREN	8
SENSORTASTEN-BEDIENFELD	13
AUSWECHSELN VON BAUTEILEN UND EINSTELLARBEITEN	17
MESSUNG DER MIKROWELLENSTRAHLUNG	23
PRÜFDATEN AUF EINEN BLICK	23
VERDRAHTUNGSPLAN	24
BILDLICHER SCHALTPLAN	25
SCHALTKREIS DES BEDIENFELDES	26
GEDRUCKTE SCHALTUNG	27
ERSATZTEILLISTE	28

ERSATZTEILLISTE

Hinweis: Alle mit "Δ" markierten Teile können übermäßige Mikrowellenstrahlung verursachen.

Die mit "*" gekennzeichneten Teile werden mit einer Spannung von mehr als 250 V betrieben.

REF.- NR.	TEILE-NR.	BESCHREIBUNG	ANZ.	CODE
ELEKTRISCHE TEILE				
	AM	RMOTDA234WRE0	Antennenmotor	1 AR
*	C	RC-QZA320WRZZ	HS-Kondensator	1 AV
	F1	QFS-CA026WRZZ	Sicherung F10A	1 AH
*	F2	QFS-IA002WRE0	HS-Sicherung	1 AQ
	FM	RMOTEA378WRE0	Gebläsemotor	1 AU
Δ*	MG	RV-MZA299WRE0	Magnetron	1 BK
	OL	RLMPTA078WRE0	Garraumlampe	1 AL
	OL	RLMPTA069WRE0	Garraumlampe (Austauschbar)	1 AK
	R	RR-WZA022WRE0	Sicherheitswiderstand 0,8 Ohm 20 W	2 AK
	SW1	QSW-MA085WRE0	1. Türriegelschalter	1 AF
	SW2	QSW-MA085WRE0	2. Türriegelrelaiskontrollschalter	1 AF
	SW3	QSW-MA086WRE0	Sicherheitsschalter	1 AF
*	T	RTRN-A717WRZZ	HS-Transformator	1 BP
	TC1	RTHM-A123WRZZ	Stromunterbrecher 125 Grad (HERD)	1 AK
	TC1	RTHM-A096WRE0	Stromunterbrecher 125 Grad (HERD) (Austauschbar)	1 AK
	TC2	RTHM-A120WRE0	Stromunterbrecher 145 Grad (MG)	1 AH
	TC2	RTHM-A080WRE0	Stromunterbrecher 145 Grad (MG) (Austauschbar)	1 AP
	1- 1	QACC-A148WRZZ	Netzkabel	1 AW
*	1- 2	FH-DZA091WRK0	HS-Gleichrichtereinheit	1 AY
	1- 3	QSOCLA024WRE0	Garraumlampenfassung	1 AH
	1- 4	FPWBFA367WRKZ	Entstörfilter	1 AZ

GEHÄUSETEILE

	2- 1	GCABUA672WRP0	Gehäuse	1 BH
	2- 2	GDAI-A318WRW0	Bodenplatte	1 AV
	2- 3	GCOVHA406WRW0	Bodenplattenabdeckung	1 AQ
	2- 4	GLEGPA074WRE0	Fuß	2 AC
	2- 5	GLEGPA076WRF0	Stütze	1 AF

BEDIENFELDTEILE

	3- 1	DPWBFC157WRKZ	Steuereinheit	1 BM
	3- 2	FPNLBCB772WRKZ	Bedienfeldrahmen-Baugr.	1 BA
	3- 2-1	GCOVAA330WRRZ	C/P-Gehäuse	1 BA
	3- 3	JBTN-B263WRTZ	Wahltaste	1 AL
	3- 4	JKNBKA657WRTZ	Timer-Knopf	1 AQ
	3- 5	XEPSD30P08XS0	Schraube; 3 mm x 8 mm	7 AA

HERDTEILE

	4- 1	FGLSPA062WRE0	Keramikablage	1 BL
Δ	4- 2	DOVN-A514WRY0	Garraum	1 BU
Δ	4- 3	MLEVPA227WRF0	Riegelschalterhebel A	1 AF
Δ	4- 4	MLEVPA228WRF0	Riegelschalterhebel B	1 AF
Δ	4- 5	MLEVPA229WRF0	Riegelschalterhebel C	1 AF
	4- 6	MSPRCA108WRE0	Riegelschalterfeder	3 AC
	4- 7	MSPRTA191WRE0	Feder für Schalterhebel B	1 AC
Δ	4- 8	PHOK-A121WRFZ	Riegelhaken	1 AG
	4- 9	FDUC-A362WRYZ	Dampfkanal-Sub-Einheit	1 BB
	4-10	PSKR-A351WRP0	Dampfführung	1 AY
	4-11	LBNDKA139WRW0	HS-Kondensatorträger	1 AR
	4-12	NFANJA029WRE0	Ventilatorflügel	1 AK
	4-13	PDUC-A697WRF0	Gebläsekanal	1 AM
	4-14	FPLT-A007WRY0	Rührer-Antenneneinheit	1 BB
	4-15	PCUSUA507WRP0	Polster	1 AC
	4-16	PCUSGA378WRP0	Polster	1 AL
	4-17	PSPA-A112WRE0	Mica-Unterlegscheibe	1 AC
	4-18	LANGFA199WRWZ	Chassisstütze	1 AH
	4-19	NSFTPA035WRFZ	Antennenmotorwelle	1 AQ
	4-20	PSKR-A359WRW0	Luftführung	1 AM
	4-21	PSKR-A349WRP0	Dampfkanalsperre	1 AF
	4-22	PFILWA060WRP0	Lampenfilter	1 AD
	4-23	PDUC-A722WRF0	Lufteinlasskanal	1 AF
	4-24	PCUSGA249WRP0	Polster	1 AA
	4-25	PCUSUA235WRP0	Polster	1 AE
	4-26	PCUSUA511WRP0	Polster	2 AC
	4-27	PCUSUA329WRP0	Polster	1 AC
	4-28	PCUSUA514WRP0	Polster	1 AB
	4-29	PPACGA171WRE0	Polster	1 AK
	4-30	PCUSUA515WRP0	Polster	1 AD
	4-31	PSHEPA668WRE0	Abdeckung	1 AK
	4-32	PCLICA034WRE0	Handklemme	3 AD
	4-33	PSHEPA673WRE0	S/Film	1 AD
	4-34	GLEGPA056WRE0	Stütze	1 AD

REF.- NR.	TEILE-NR.	BESCHREIBUNG	ANZ.	CODE
4-35	LANGQA556WRMZ	Erdungswinkel	1	AL
4-36	PCUSUA270WRP0	Polster	1	AG

TÜRTEILE

Δ	5- 1	FDORFA322WRT0	Türverkleidungs-Baugruppe	1	AZ
	5- 2	PSHEPA649WRE0	Dichtungsfilm	1	AB
Δ	5- 3	FANGKA206WRY0	Riegelwinkel-Baugruppe	1	AW
	5- 4	FCOV-A005WRKZ	Türaußengehäuse-Baugruppe	1	BH
	5-4-1	LSTPPA180WRF0	Glasanschlag R	1	AK
	5-4-2	LSTPPA182WRF0	Glasanschlag U	1	AN
	5-4-3	PGLSPA522WRE0	Vorderes Türglas	1	AQ
	5-4-4	XCPSD40P08000	Schraube : 4 mm x 8 mm	6	AA
	5-4-5	PSLDMA198WREZ	Abdichtplatte	1	BB
	5- 5	GWAKPA580WRM0	Türgriff	1	AQ
Δ	5- 6	JHNDMA040WRW0	Griffhebel	1	AN
Δ	5- 7	LANGKA874WRW0	Riegelhebel	1	AR
	5- 8	LSTPPA181WRF0	Riegelkopf	2	AL
	5- 9	MSPRTA190WRE0	Riegelfeder	1	AD
	5-10	PCUSUA506WRP0	Polster	1	AC
	5-11	XEPSD40P06000	Schraube : 4 mm x 6 mm	1	AB
	5-12	PSHEPA686WRE0	Bedienfeld-Schutzblatt	2	AK
	5-13	PSHEPA687WRE0	Bedienfeld-Schutzblatt	1	AK
	5-14	LANGJA020WRP0	Erdungswinkel	1	AD
	5-15	PCUSUA505WRP0	Polster	1	AC
Δ	5-16	XEBSD38P08000	Schraube : 3,8 mm x 8 mm	4	AA
	5-17	GCOVHA407WRF0	Drosselabdeckung	1	AM
	5-18	HBDGCA112WREZ	Türplakette	1	AG
	5-19	XEPSD40P25K00	Schraube : 4 mm x 25 mm	2	AB
	5-20	PCUSUA508WRP0	Polster	1	AC
	5-21	PCUSGA514WRP0	Polster	1	AG

VERSCHIEDENES

	6- 1	TINSZA100WRRZ	Anleitungshandbuch	1	AQ
	6- 2	FW-VZB997WREZ	Hauptkabelbaum	1	BC
	6- 3	TCAUHA276WRRZ	Achtung-Schutzblatt	1	AH
	6- 4	TCAUHA168WRR0	H-Achtung-Aufkleber	1	AH
	6- 5	TCAUAA249WRR0	Achtung-Aufkleber	1	AE

SCHRAUBEN, MUTTERN UND UNTERLEGSCHLEIBEN

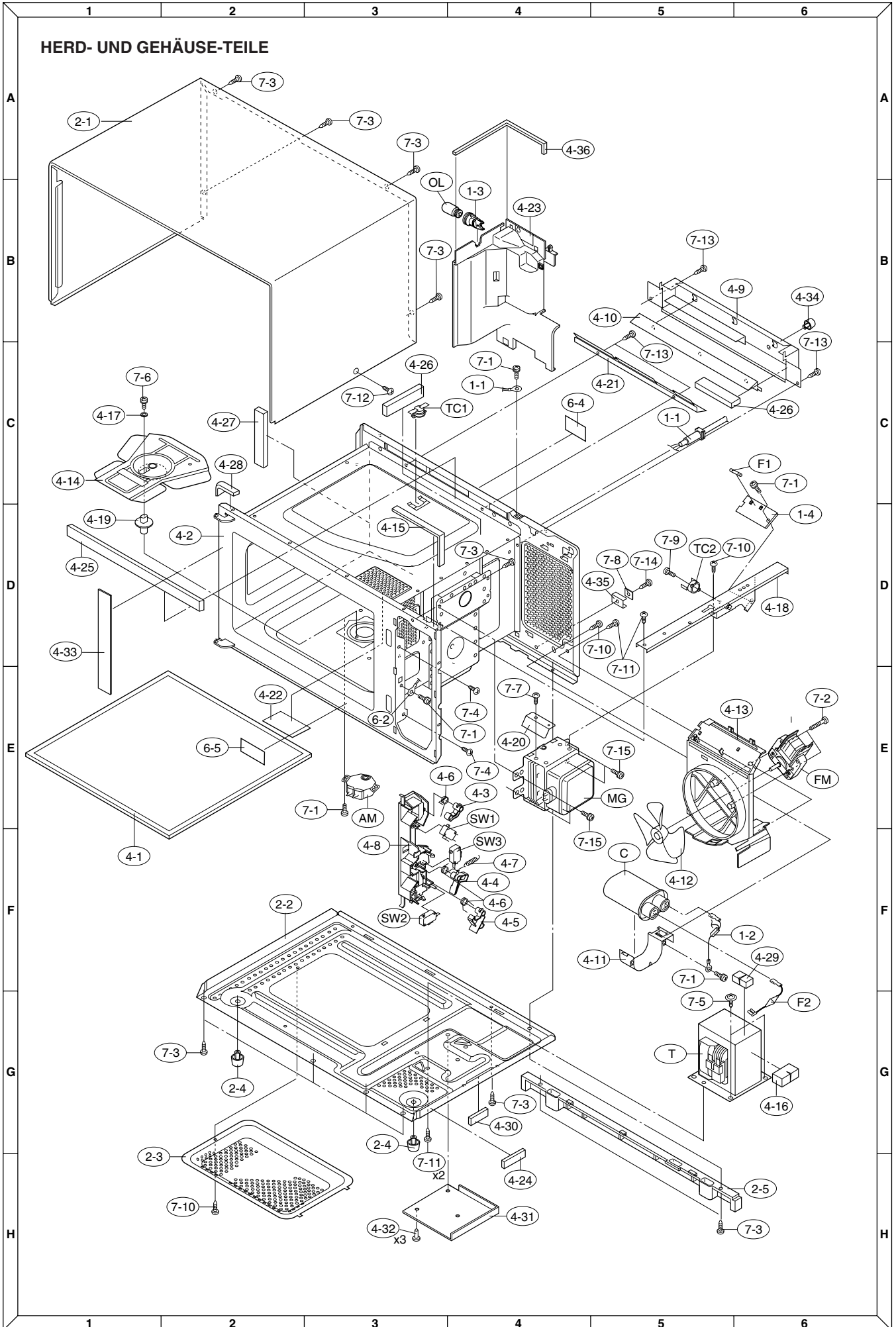
	7- 1	XHPSD40P08K00	Schraube : 4 mm x 8 mm	5	AA
	7- 2	XEPSD40P25000	Schraube : 4 mm x 25 mm	2	AA
	7- 3	XOTSD40P12RV0	Schraube : 4 mm x 12 mm	12	AA
	7- 4	LX-CZ0052WRE0	Spezialschraube	2	AA
	7- 5	LX-EZA042WRE0	Spezialschraube	2	AB
	7- 6	XBPWW40P04000	Schraube : 4 mm x 4 mm	1	AB
	7- 7	XFPD40P08000	Schraube : 4 mm x 8 mm	1	AA
	7- 8	LX-WZA035WRE0	Spezialunterlegscheiben	1	AB
	7- 9	XHPSD30P06000	Schraube : 3 mm x 6 mm	1	AA
	7-10	XHTSD40P08RV0	Schraube : 4 mm x 8 mm	3	AA
	7-11	XOTSD40P12000	Schraube : 4 mm x 12 mm	4	AA
	7-12	XOTSE40P08000	Schraube : 4 mm x 8 mm	1	AA
	7-13	XOTWW40P10000	Schraube : 4 mm x 10 mm	4	AA
	7-14	XHTSD40P12RV0	Schraube : 4 mm x 12 mm	1	AA
	7-15	XHPSD40P08000	Schraube : 4 mm x 8 mm	4	AA

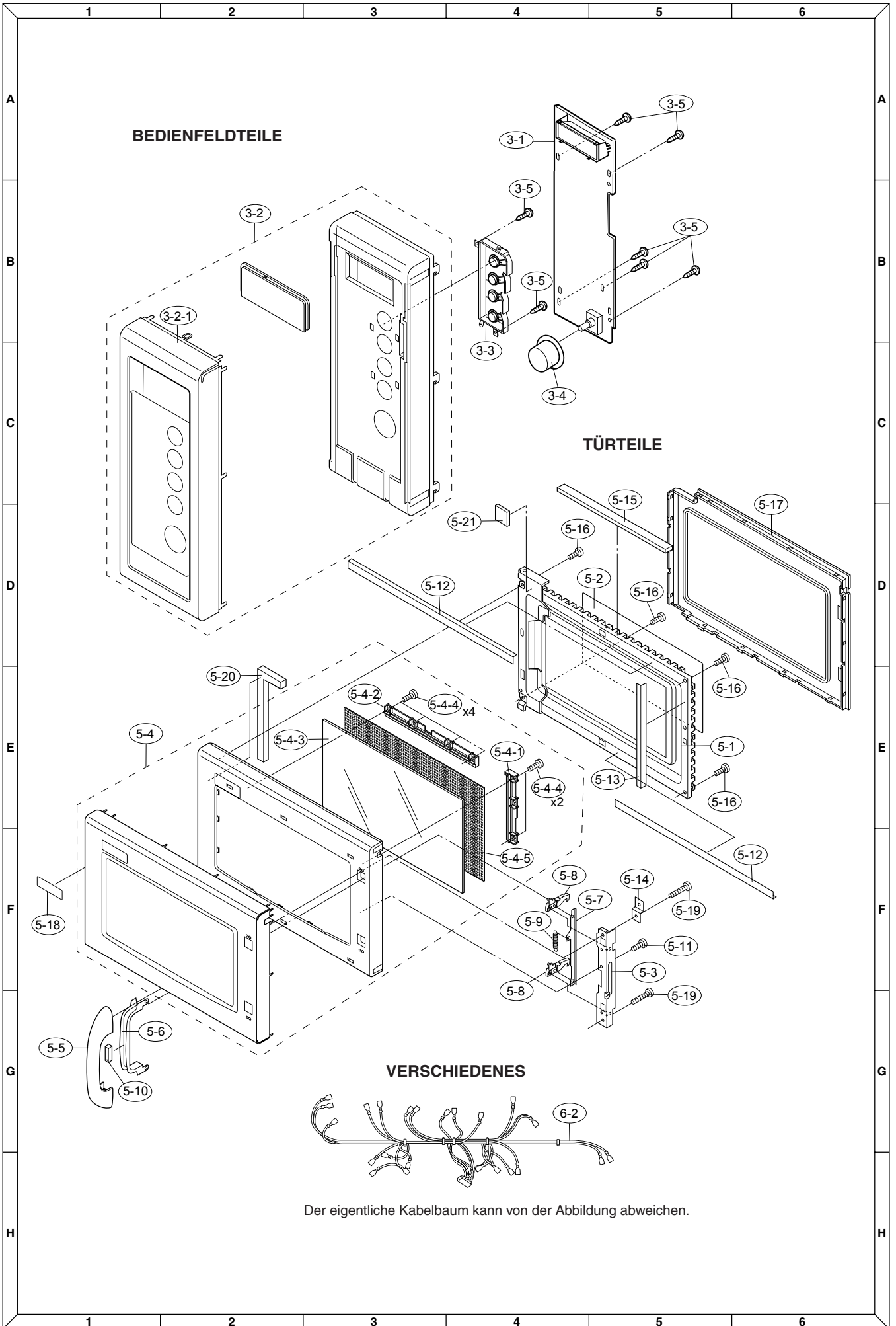
BESTELLEN VON ERSATZTEILEN

Für eine schnelle und einwandfreie Abwicklung Ihrer Ersatzteilbestellung bitte folgende Angaben unbedingt mitschicken.

1. MODELLNUMMER 2. REF.- NR. 3. TEILE-NR. 4. BESCHREIBUNG

HERD- UND GEHÄUSE-TEILE





BEDIENFELDTEILE

TÜRTEILE

VERSCHIEDENES

Der eigentliche Kabelbaum kann von der Abbildung abweichen.