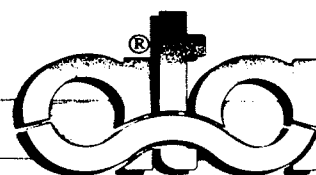


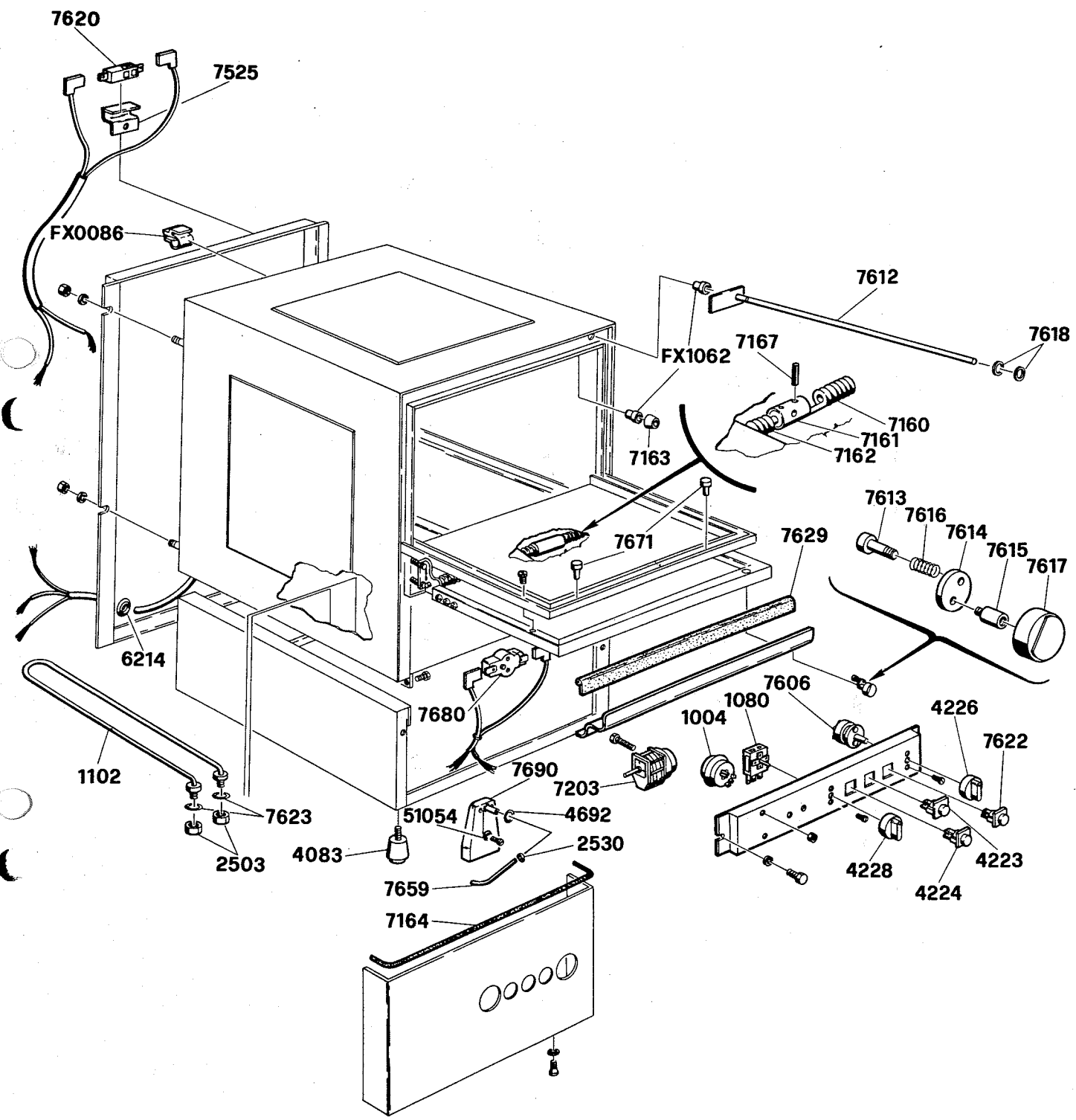
Modello
Modèle
Model
Model

AL 20

Dis. N° MC. AL. 071

data: 05-03-91

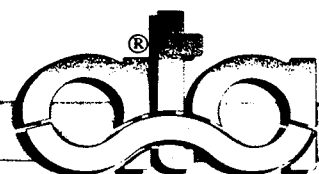




Modello
Modello
Modello
Modello

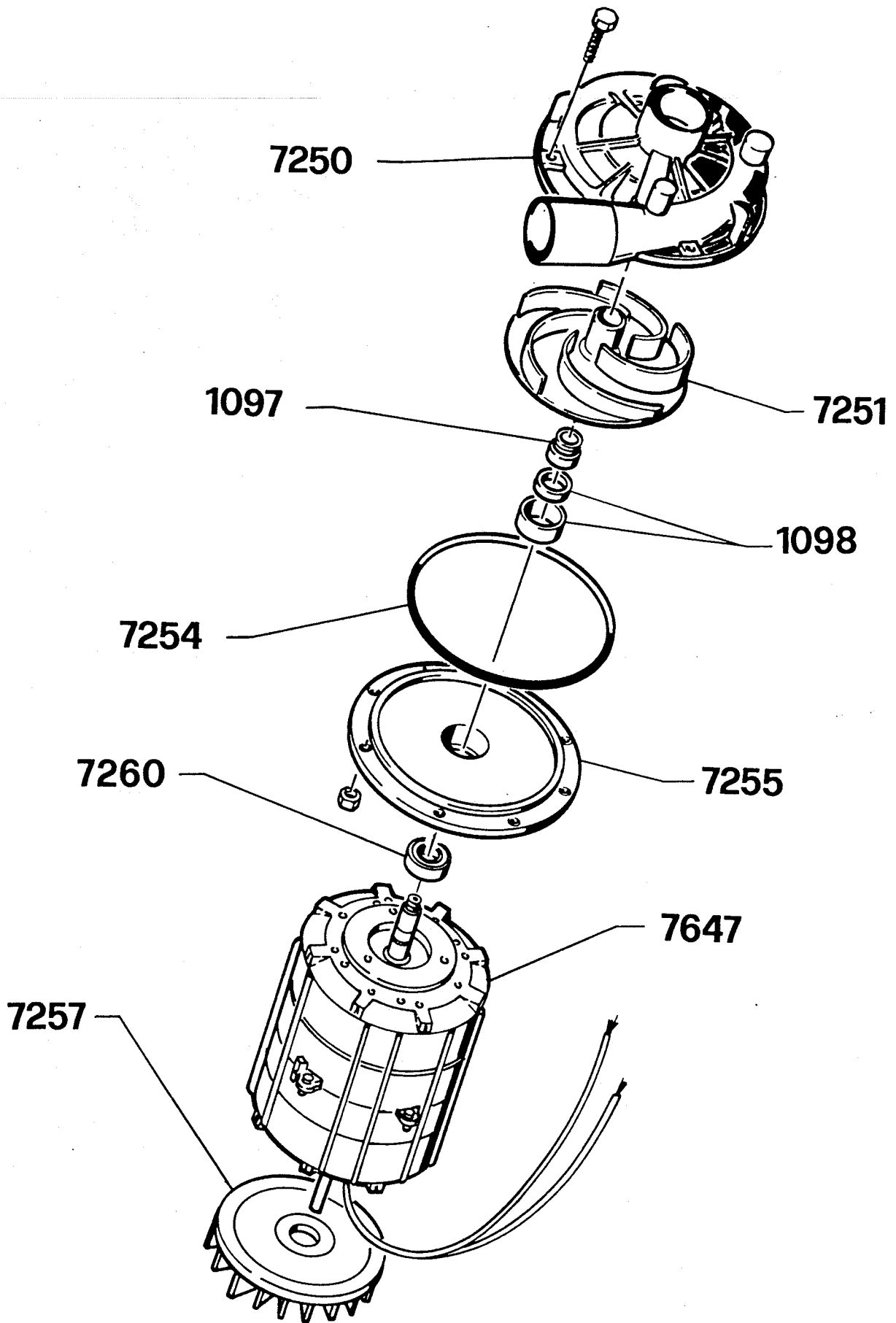
AL 10

AL 20



Dis. N° EL. AL. 072

data: 05-03-91

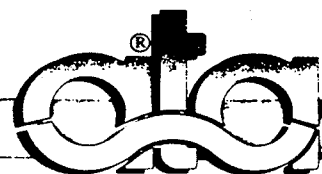


Modello
Modello
Modello

AL 20 - 7655

Dis. N° EL. AL. 074

data: 05-03-91



Seite	Kreditor Artikel Nr.	IT	GB
001	4648	GUARNIZIONE OR 7.66x1.78	OR GASKET 7.66/1.78
001	7116	PORTAUGELLO DI RISCIAQUO	RINSING-JET HOLDER
001	1000	VORTICATORE ELICOID. mm.8	RINSING HELICAL WHIRL JET
001	1001	UGELLO DI RISCIAQUO	RINSING JET
001	4649	TAPPO D=12	STOPPER DIAM. 12
001	7142	ASTA RISCIAQUO AL20/21-AL40/41	RINSING ROD AL 40/41
001	7137	GHIERA 3/4" GAS	RING NUT 3/4" GAS
001	7130	GUARNIZIONE O.R. 11.91x2.62	O.R. GASKET 11.91X2.62
001	7105	TESTA ROTANTE	ROTARY HEAD
001	7106	BRACCIO RISCIAQUO AL DX	RIGHT RINSING ARM AL
001	7109	BRACCIO DI LAVAGGIO SX	LEFT WASHING ARM
001	7104	PASTIGLIA INOX D=13,9x1	STAINLESS-STEEL SPACER DIAM. 14X1
001	7103	PERNO TESTA ROTANTE	ROTARY-HEAD FULCRUM
001	7102	GUARNIZIONE 14,2x18,5x2	TEFLON GASKET 14.2X2X18.5
001	7131	ROSETTA GHIERA 1/2" GAS	WASHER 1/2" GAS
001	7132	ANELLO SPACCATO D=12x3	RING DIAM. 12X3
001	7133	GHIERA 1/2 GAS	RING NUT 1/2" GAS
001	FX0169	COLLARE IN PLASTICA	PLASTIC COLLAR
001	7117	UGELLO DI LAVAGGIO A LAMA	WASHING JET
001	7601	GUARNIZIONE OR 14x1.78	O.R. GASKET 14X1.78
001	4685	RACCORDO ASTA RISCIAQUO	JOINT FOR RINSING ROD
001	1037	GUARNIZIONE OR 20.22x3.53	O.R. GASKET 20.22X3.53
001	7139	GHIERA 1/2" GAS CH. 24/25	RING NUT 1/2" GAS
001	1068	TUBO DI CARICO cm.200 CON GUARNIZ/RACC. F + F 90°	FILLING-HOSE WITH GASKET + JOINTS F+F
001	7625	MANICOTTO BOILER-RACCORDO	ELBOW HOSE BOILER/CONNECTION
001	4659	MANICOTTO E.V.-BOILER	HOSE FROM VALVE TO BOILER
001	7604	ELETTRORVALVOLA SINGOLA 90° DA 12L	SINGEL-VALVE
001	7204	RESISTENZA 2500 W	HEATING ELEMENT
001	7655	POMPA 0,4 Hp VENTILATA	SELF-COOLING PUMP HP 0.4
001	1067	GUARNIZIONE TUBO CARICO 12x24x2.5	FILLING-HOSE GASKET 12X24X2.5
001	7101	GHIERA TESTA ROTANTE	TIGHTENING RING FOR ROTARY HEAD
001	7100	PIANTONE TESTA ROTANTE	COLUMN OF ROTARY-HEAD
001	7138	GUARNIZIONE PIANTONE AL	COLUMN GASKET AL
001	7171	MANICOTTO MANDATA POMPA	OUTLET HOSE DIAM. 40/50 H 50
001	2034	FASCETTA 32/50 BANDA 9	CLAMP 32/50 - 9
001	1050	FASCETTA 40/60 BANDA 9	CLAMP 40/60 - 9
001	1013	GALLETTO PER FILTRO M6	FILTER WING-NUT M6
001	1029	FILTRO ASPIRAZIONE POMPA D.116	PUMP INTAKE FILTER
001	1030	ASTA FILET. GUIDA FILTRO	FILTER GUIDE THREADED ROD
001	1031	PILETTA ASPIRAZIONE POMPA D. 45	PUMP-INTAKE TUB-DRAIN DIAM. 45
001	1033	GUARNIZIONE OR 49.21x3.53	O.R. GASKET 49.21X3.53
001	1047	GHIERA FISSAGGIO PILETTA ASPIRAZIONE	TUB-DRAIN FIXING RING
001	7170	MANICOTTO ASPIRAZIONE D=45	INTAKE HOSE D. 45
001	7150	TUBO TROPPO PIENO AL	OVERFLOW PIPE AL
001	7151	PILETTA SCARICO 1"	DRAINAGE RING SET 1"
001	7152	GUARNIZIONE PILETTA 34x57x1,5	GASKET 34X57X1.5
001	7153	GHIERA PILETTA 1"	RING NUT 1"
001	7154	CODOLO DI SCARICO 1"x25	DRAIN ELBOW HOSE 1" X 25
001	7155	TUBO DI SCARICO 1"	DRAIN HOSE 1"cm. 150 MALE FITTING + FEMALE DIAM 22
001	5665	REGOLAZIONE ELETTRONICA	ELECTRONIC SET ED 90
001	7627	TUBO ASPIRAZIONE DOSATORE	DISPENSER SUCTION HOSE
001	2530	FASCETTA AUTO D=9	CLAMP DIAM. 9
001	5650	PMP5650	PMP5650
001	1055	FASCETTA 12/20 BANDA 9	CLAMP 12/20 - 9
001	7505	BOILER 3000 R	BOILER 3000 R
001	7172	TUBO MANDATA BRILLANTANTE	RINSE-AID OUTLET HOSE
001	2522	FASCETTA 08/16 BANDA 9	CLAMP DIAM. 08/16 - 9
001	7602	TAPPO D=18	STOPPER DIAM. 18
001	7129	GHIERA UGELLO RISCIAQUO A LAMA	NUT OF RINSING JET
001	7128	UGELLO RISCIAQUO A LAMA	SLOT-SHAPED RINSE JET
001	7127	PORTAUGELLO RISCIAQUO A LAMA	RINSING-JET HOLDER
001	7108	BRACCIO DI LAVAGGIO DX	RIGHT WASHING ARM
001	7136	ANELLO SPACCATO D=18x3	RING DIAM. 18X3
001	7135	ROSETTA GHIERA 3/4 GAS	WASHER 3/4" GAS
001	7134	GUARNIZIONE O.R. 17.86x2.62	O.R. GASKET 17.86X2.62
001	7107	BRACCIO DI RISCIAQUO SX	LEFT RINSING ARM AL
001	7610	GHIERA 3/4" CHIUSA	RING NUT 3/4"
002	7620	MICRO AL10/20	DOOR SWITCH AL 10/20

Seite	Kredtor Artikel Nr.	IT	GB
002	7525	STAFFA MICRO	DOOR SWITCH BRACKET
002	FX0086	PASSACAVO SCHIENA	BACK GROMMET
002	6214	PASSACAVO	CABLE FAIRLEAD D18
002	1102	RESISTENZA VASCA C W 1500	TANK HEATING ELEMENT C W 1500
002	7623	GUARNIZIONE OR 9,13x2,62	O.R. GASKET 9.13 X 2.62
002	7680	TERMOSTATO A CONTATTO	CONTACT THERMOSTAT
002	7671	PARACOLPI IN GOMMA	RUBBER BUMPER
002	7690	CAMPANA PRESSOSTATO AL	PRESSURE ACCUMULATOR FOR LEVEL CONTROL
002	7203	PROGRAMMATORE A IMPULSO	IMPULSE TIMER
002	4692	GUARNIZIONE OR 6,07x1,78	O.R. GASKET 6.07X1.78
002	51054	GUARNIZIONE NYLON 4x8 SP. 2	NYLON O.R. GASKET 4X8
002	1004	PRESSOSTATO BASSA TARATURA	LOW-SETTING PRESSURE SWITCH
002	1080	TERMOSTATO 90°C	THERMOSTAT UNIT 90°C
002	7606	INTERRUTTORE BIPOLARE 16A	BIPOLAR SWITCH 16 A
002	7629	GUARNIZIONE PORTA	DOOR SEALING
002	7163	CUFFIA MICROINTERRUTTORE	DOOR SWITCH CAP
002	2530	FASCETTA AUTO D=9	CLAMP DIAM. 9
002	7659	TUBO CAMPANA PRESSOSTATO	PRESSURE ACCUMULATOR TUBE
002	7164	GUARNIZ. ZOCCOLO FRONTALE AL 30/40/31/41	BASE-PANEL SEALING AL 30/40/31/41
002	4083	PIEDINO H 20 D=30x10MA	FOOT H. 20 DIAM. 30X10MA
002	2503	DADO SERRAGGIO RESISTENZA	HEATING-ELEMENT TIGHTENING NUT
002	4226	MANOPOLA FORO QUADRO	KNOB
002	7622	SPIA BIANCA	WHITE WARNING LAMP
002	4228	MANOPOLA TERMOSTATO/TIMER	KNOB THERMOSTAT/TIMER
002	4224	SPIA BLU	BLUE WARNING LAMP
002	4223	SPIA VERDE FLUORESCENTE	FLUORESCENT WARNING LAMP
002	7613	PERNO ASTA	ROD PIN
002	7616	MOLLA ASTA COMANDO MICRO	DOOR SWITCH CONTROL ROD-SPRING
002	7614	DISTANZIALE PERNI	PIN SPACER
002	7615	PERNO PULSANTE	PUSH-BUTTON PIN
002	7617	PULSANTE VERDE AL10/20	GREEN PUSH-BUTTON AL 10/20
002	7162	MOLLA A TORSIONE SX D=3mm	LEFT TWISTING SPRING D. 3mm
002	7161	TENDITORE MOLLA D=18	SPRING STRETCHER DIAM. 18
002	7160	MOLLA A TORSIONE DX D=3mm	RIGHT TWISTING SPRING D. 3mm
002	7618	GUARNIZIONE ASTA MICRO	O.R. GASKET FOR DOOR SWITCH CONTROL TUBE
002	7612	ASTACOMANDO MICRO	DOOR SWITCH CONTROL TUBE
002	7167	SPINA ELASTICA 3x22	ELASTIC PIN 3X22
002	FX1062	BOCCOLA ASTA MICRO	DOOR SWITCH/ROD BUSH
003	7250	CHIOCCIOLA POMPA 0,5 Hp	SCROLL FOR PUMP HP 0.50
003	1097		
003	7254	GUARNIZIONE O.R. POMPA 0,5 Hp	O.R. GASKET FOR PUMP HP 0.50
003	7251	GIRANTE POMPA 0,5 Hp	IMPELLER FOR PUMP HP 0.50
003	1098		
003	7260	CUSCINETTO PER POMPA 0,4/0,75/1 Hp	BALL-BEARING 6202 FOR HP 0.4/0.75/1.0
003	7257	VENTOLA RAFFREDDAMENTO POMPA 0,5 Hp	COOLING IMPELLER FOR PUMP HP 0.50
003	7255	FLANGIA POMPA 0,5 Hp	FLANGE FOR PUMP HP 0.50
003	7647	MOTORE POMPA Hp0.40 Hp	PUMP MOTOR HP 0.40