

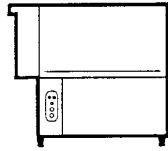
AC201 - Korbtransportmaschinen Tafelliste

1	Karosserie Waschzone
2	Teile für Waschzone
3	Waschrohr
4	Nachspülungsrohr / Boiler mit 3 Heizkörper
5	Sparschalter/Türmikroschalter
6	Transportsystem
7	Antrieb
8	E-Schrank AC122..242
9	Karosserie Pumpenvorabräumung 900mm
10	Vorwaschtank 900mm
11	Waschrohr 900mm
12	Teile für Eckwaschzone
13	Eckwaschsystem
14	Führung für Ecktransportsystem
15	Eckeinzug/Absaughaube
16	Wrasenabsaugung
17	Heisslufttrocknung
18	Dampf Heisslufttrocknung
19	Wärmerückgewinnung Kompakt
20	Innenreinigung
21	Dampfausführung
22	E-Ventil
23	Pumpen
24	Federn Zum Türgewichtsausgleich
25	Heizkörper
26	Elektrische Teile für Heizkörper
27	Motoren
28	Elektrisch Heisslufttrocknung auf 90°-180°Kurve
29	E-Schrank -E2-

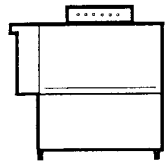
PARTI DI RICAMBIO
PIECES DETACHEES
SPARE PARTS
ERSATZTEILE
LISTA DE RECAMBIOS

AC

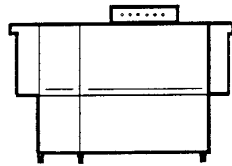
4/98



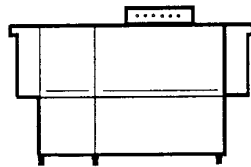
AC 91
AC 101



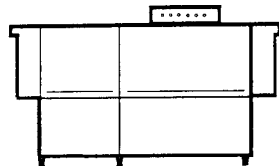
AC 122



AC 151
AC 152



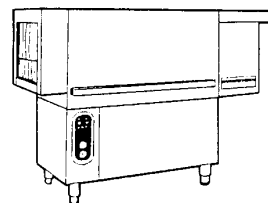
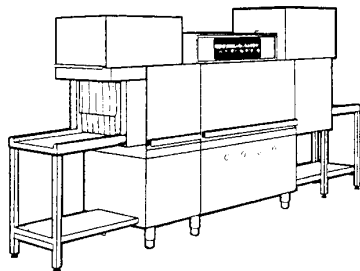
AC 181
AC 182



AC 201
AC 202



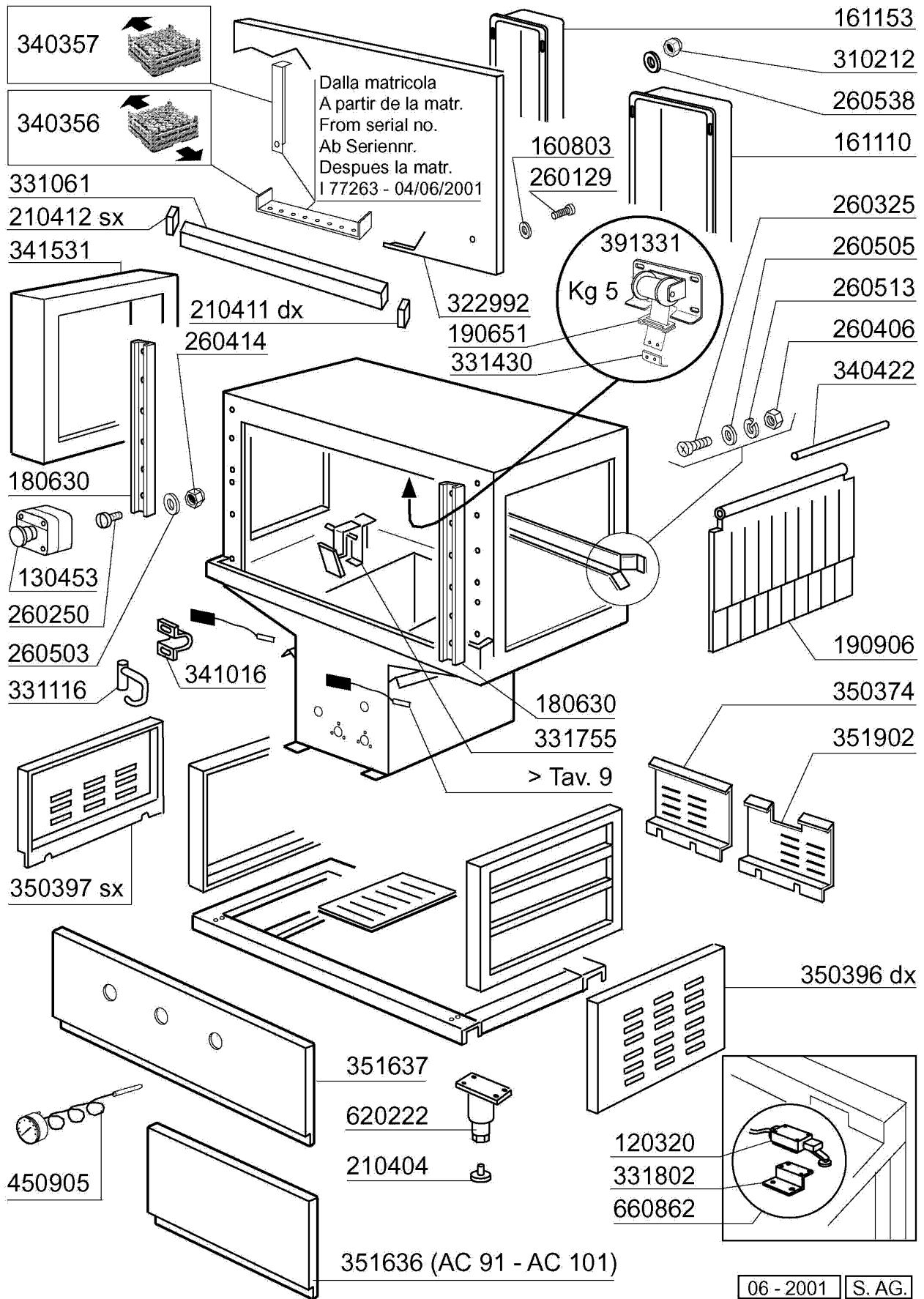
AC 241
AC 242



10 - 1998 S.AG.

AC201 - Seite 1 - Karosserie Waschzone Legende

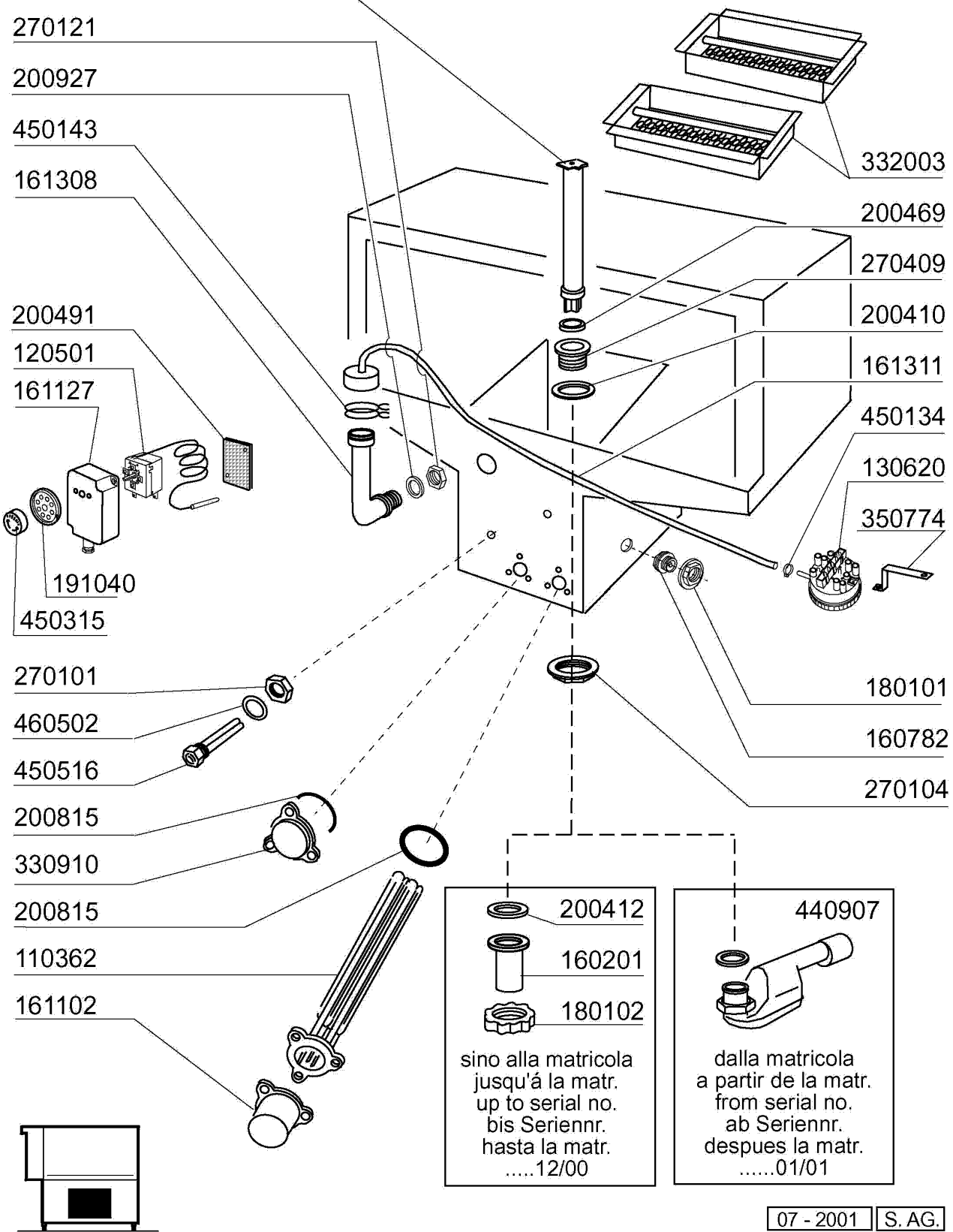
Kode	Bezeichnung	Preis
120320	Endschalter (hebel) Fd 130 + P91	
130453	Notschalter Rot	
160803	Dichtung D.5	
161110	Hintere Abdeckung S90-c85-140	
161153	Hintere Abdeckung 300x1240 (kurze)	
180630	Türführung Acr Doppelwandig	
190651	Buchse	
190906	Vorhang Spritzschutz S90/s3-620x480	
210404	Schwarzgummifuss S90 Ne Se	
210411	Rechte Pfropfen Fuer Griff Acr/ac	
210412	Linke Pfropfen Fuer Griff Acr/ac	
260129	Schraube Te M 5x20	
260250	Schraube Tb 5x20	
260325	Schraube Tsp 8x30	
260406	Mutter 8ma	
260414	Selbst-sichernde Mutter M5	
260503	Rostfr.st.flachscheibe D5 Uni 6592	
260505	Rostfr.st.flachscheibe D8 Uni 6592	
260513	Growerscheibe D.8	
260538	Schiebe 18x6x1,5 Stahl	
310212	Blindmutter M6 Schwarz Nylon	
322992	Tür Ac-acr 1300mm	
331061	Türgriff Ac-acr 1300mm	
331116	Haken F.tuersicherheit	
331430	Winkel Für Türfeder	
331755	Türhalterung Für Ac-acr-ne	
331802	Winkel Für Mikroschalter Ac	
340356	Abdeckung	
340357	Abdeckung	
340422	Welle Fuer Vorhang S 3°s Neue M.	
341016	Winkel F.türsicherheitshaken Ac-ne	
341531	Haube	
350374	Hintere Tafel Ac	
350396	Seitliche Tafel Ac	
350397	Seitliche Tafel Ac	
351636	Fronttafel Ac	
351637	Fronttafel	
351902	Hintere Tafel Ecorinse Ac	
391331	Feder Kg 5 Mm 40	
450905	Kapill.thermometer D.52 1,5m	
620222	Kompl. Fuss Alu	
660862	Mikroschalter	



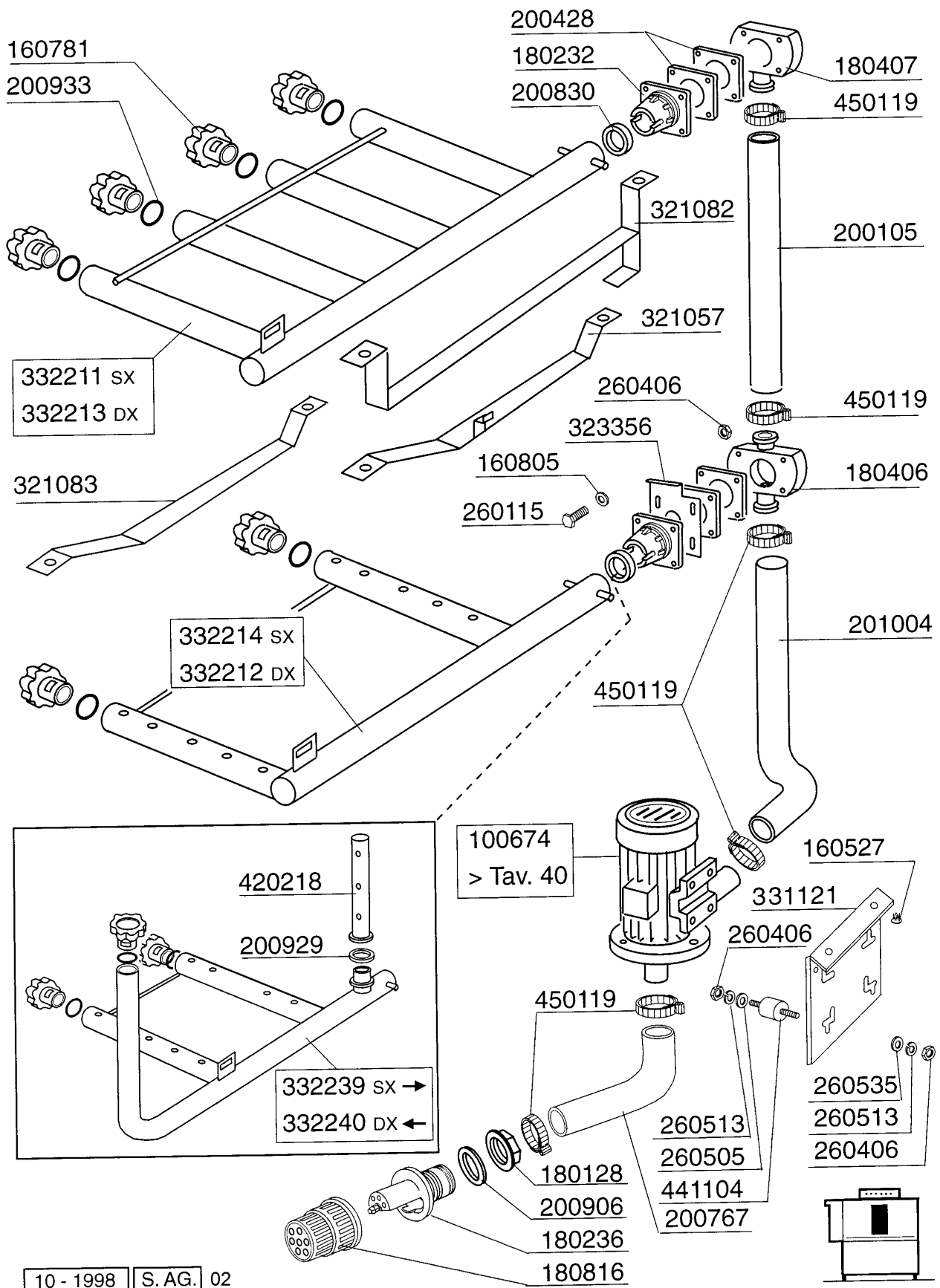
AC201 - Seite 2 - Teile für Waschzone Legende

Kode	Bezeichnung	Preis
110362	Heizkörper 9000w 220/380v	
120501	Thermostat 30/90° Mt 1 Tr/2	
130620	Niveauschalter 3 Niveau 50-30/110-7	
160201	Kniestueck F.tankzulauf Moplen	
160782	Pfropfen 3/4 Für Ac-(160732)	
161102	Heizkoerperschutz Mopl.	
161127	Behaelter Fuer Thermostat	
161308	Luftfalle C95-155	
161311	Schlauch Für Luftfalle Br-bc-ac95	
180101	Gegenmutter 3/4" B23-10-11-12	
180102	Gewinding F.ablaufst.1"1/2 F45-55	
191040	Rahmen Des Thermostatsknopfes	
200410	Dichtung Ablauf 1 1/2" 65x47x2	
200412	Dichtung Ablauf1 1/2" 45x33x3	
200469	Standrohrdichtung 45x35,5x7	
200491	Hinter.dichtung F.thermostatskasten	
200815	O-ring F.heizkörper	
200927	Dichtung Für Luftfalle C95-c155	
270101	Sechswinkl.gegenmutter.1/2"	
270104	Gegenmutter 1" 1/2	
270121	Gegenmutter	
270409	Ablaufstützen Ac-acr	
330910	Flansch	
332003	Waschfilter Ac95/91/181	
350774	Winckel	
380832	Überlaufrohr Waschtank Ac-acr	
380836	Standrohr	
440907	Siphon	
450134	Elastische Schelle D.9,3x8,8	
450143	Schelle 39,7x37,7	
450315	Knebel F.thermostat 90°	
450516	Schutzhuelle Fuer 2 Thermostaten	
460502	Asbestdichtung 30x21x2 C34-r	

380832	AC 201	242
380836	AC 91	182

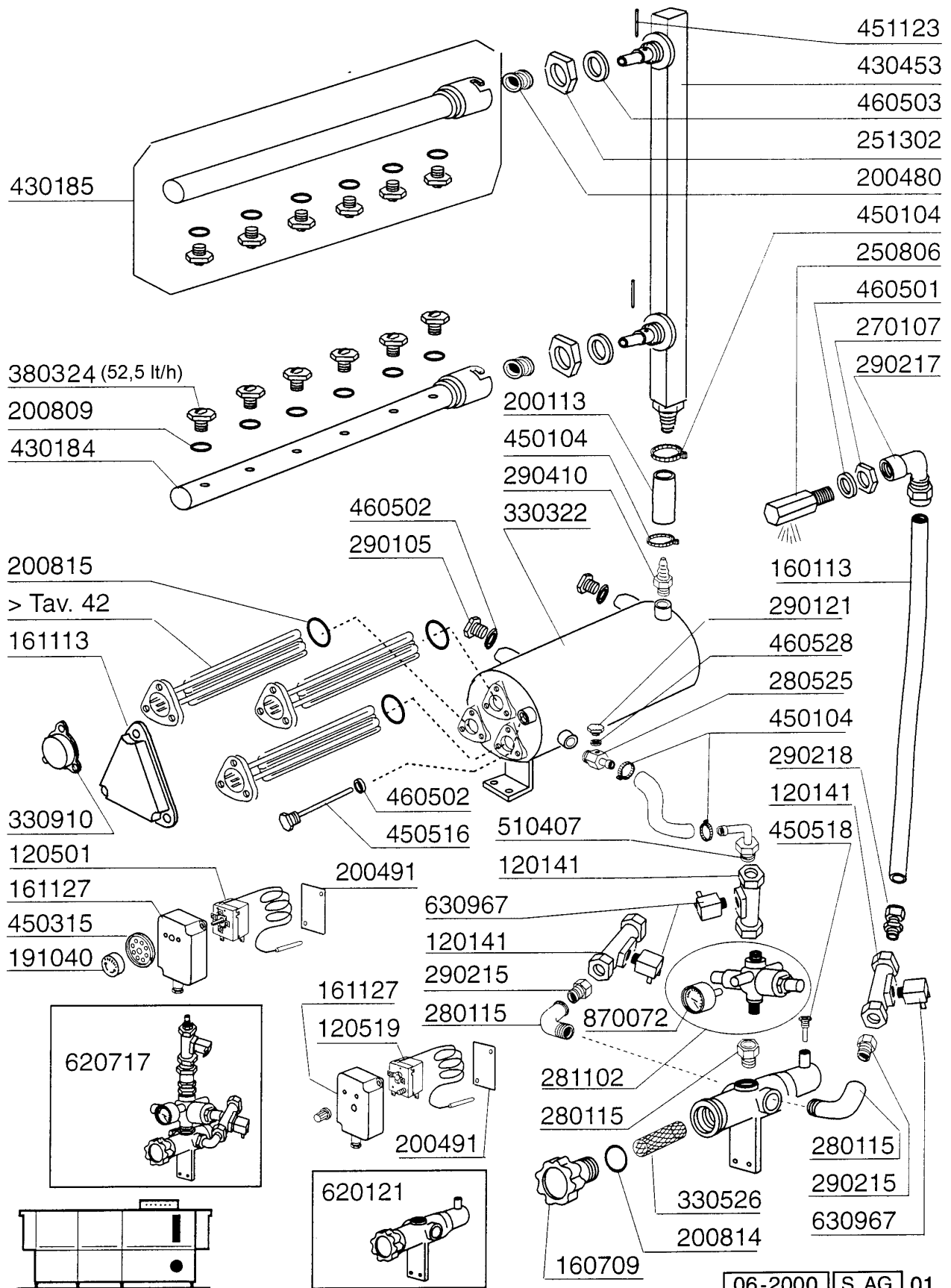


Kode	Bezeichnung	Preis
100674	Pumpe Hp 2,7 220/380v 50-1205	
160527	Pfropfen 14,5x2x8	
160781	Pfropfen Kollektor Ac	
160805	Dichtung D.8	
180128	Gewindinge 65,4 C140 C85	
180232	Flansch Wascharm Snl	
180236	Ansaugstutzen Für Ac-acr-c155	
180406	T-anschlussstueck F. Waschen S90-snl	
180407	Kniestueck S90 S N L	
180816	Filter Der Ansaugpumpe Ac-acr	
200105	Gummschlauch 50x60	
200428	Dichtung 100x100x44x3 Aus Neoten	
200767	Ansaugschlauch Für Acr-waschzone	
200830	O-ring 37,3x44,5x3,6	
200906	Dichtung D.92x66x2	
200929	Armdichtung	
200933	Or 24/32/4 Fuer Kollektor	
201004	Druckschlauch Ac95-ac135	
260115	Rostfr.st.te-schraube8x20 A2uni5739	
260406	Mutter 8ma	
260505	Rostfr.st.flachscheibe D8 Uni 6592	
260513	Growerscheibe D.8	
260535	Rostfr.stahl Scheibe 24x8,5x2	
321057	Unterer Wascharmsupport	
321082	Halterung	
321083	Halterung F.untere Wascharm "s"	
323356	Winkel F.untere Arm Ac	
331121	Befest.platte Für Pumpe Acr	
332211	Verbindungsrohr F.obere Wasch Linke	
332212	Verbindungsrohr F.untere Wasch Rech	
332213	Verbindungsrohr F.obere Wasch Rech	
332214	Verbindungsrohr F.untere Wasch Link	
332239	Verbindungsrohr F.unter.+seit.wasch	
332240	Verbindungsrohr F.unter.+seit.wasch	
420218	Hintere Seitlicher Wascharm Acr	
441104	Dämpfung Für Acr Pumpe	
450119	Schlauchschel. 58-75 H=12,2	

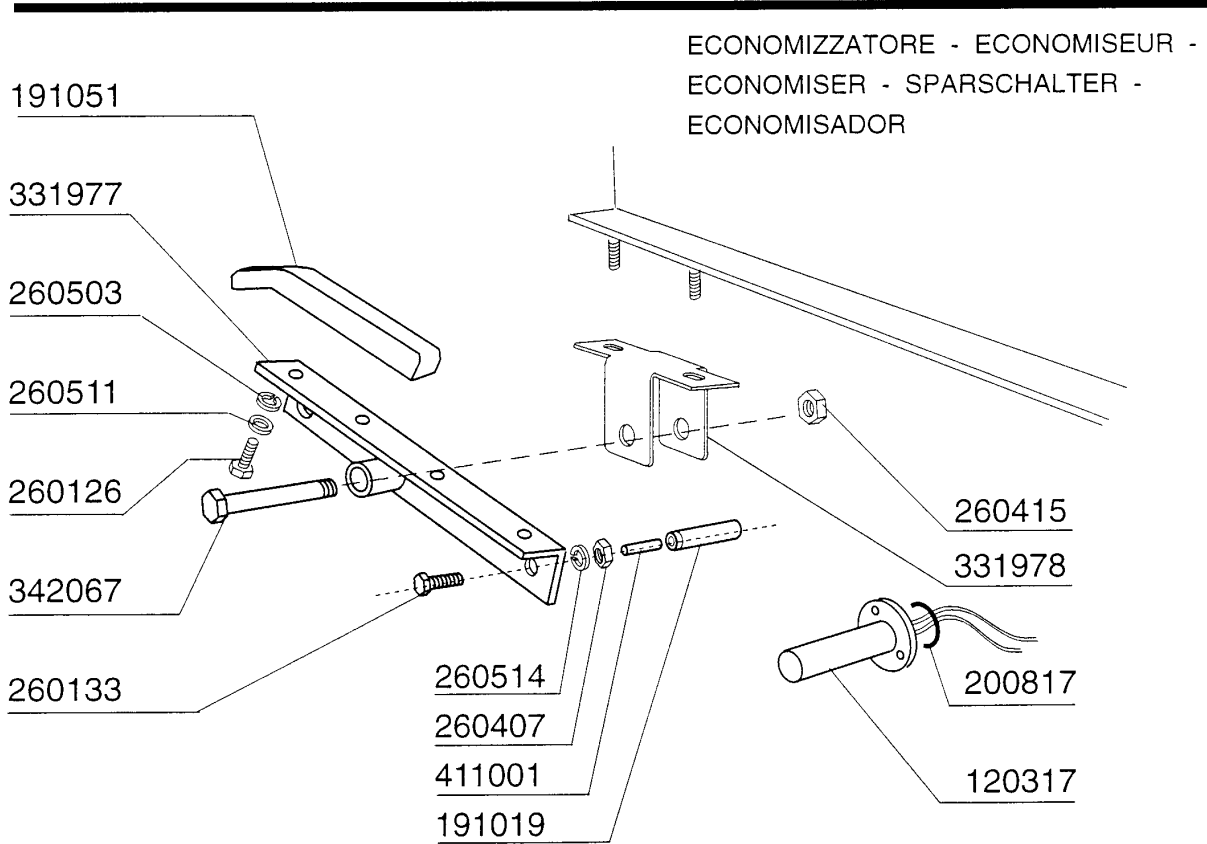
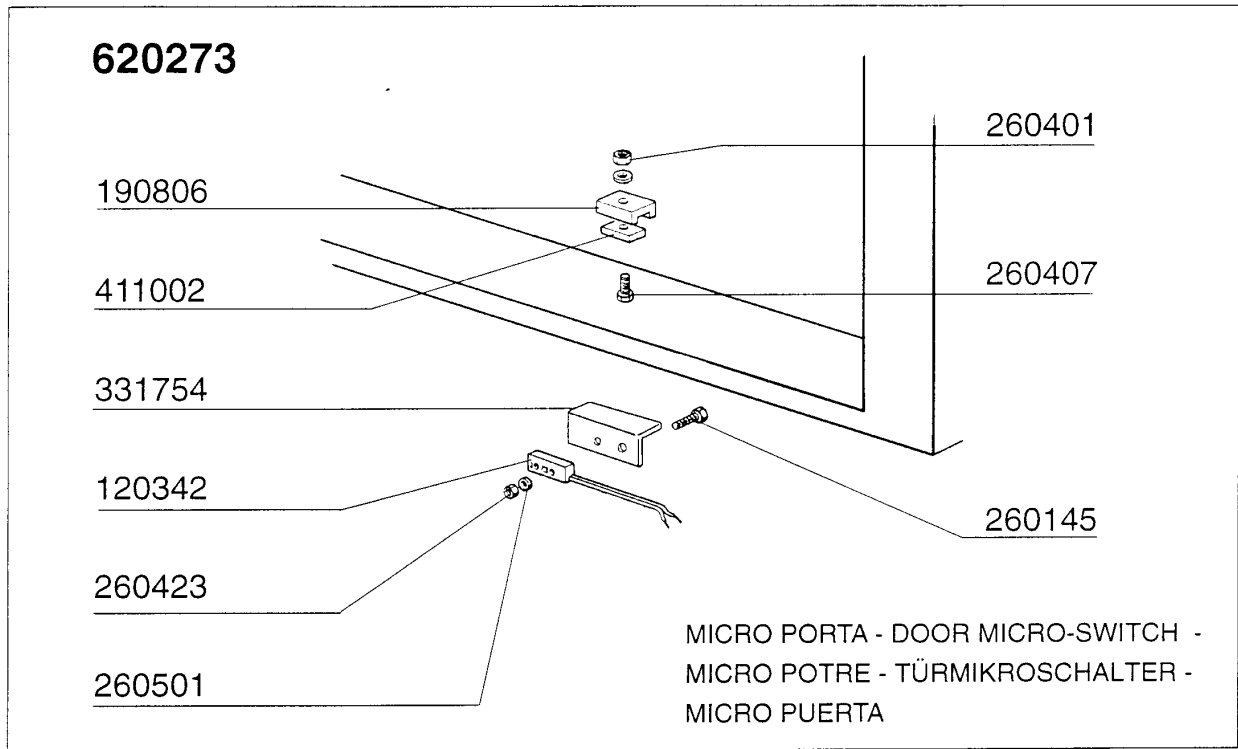


AC201 - Seite 4 - Nachspülungsrohr / Boiler mit 3 Heizkoerper Legende

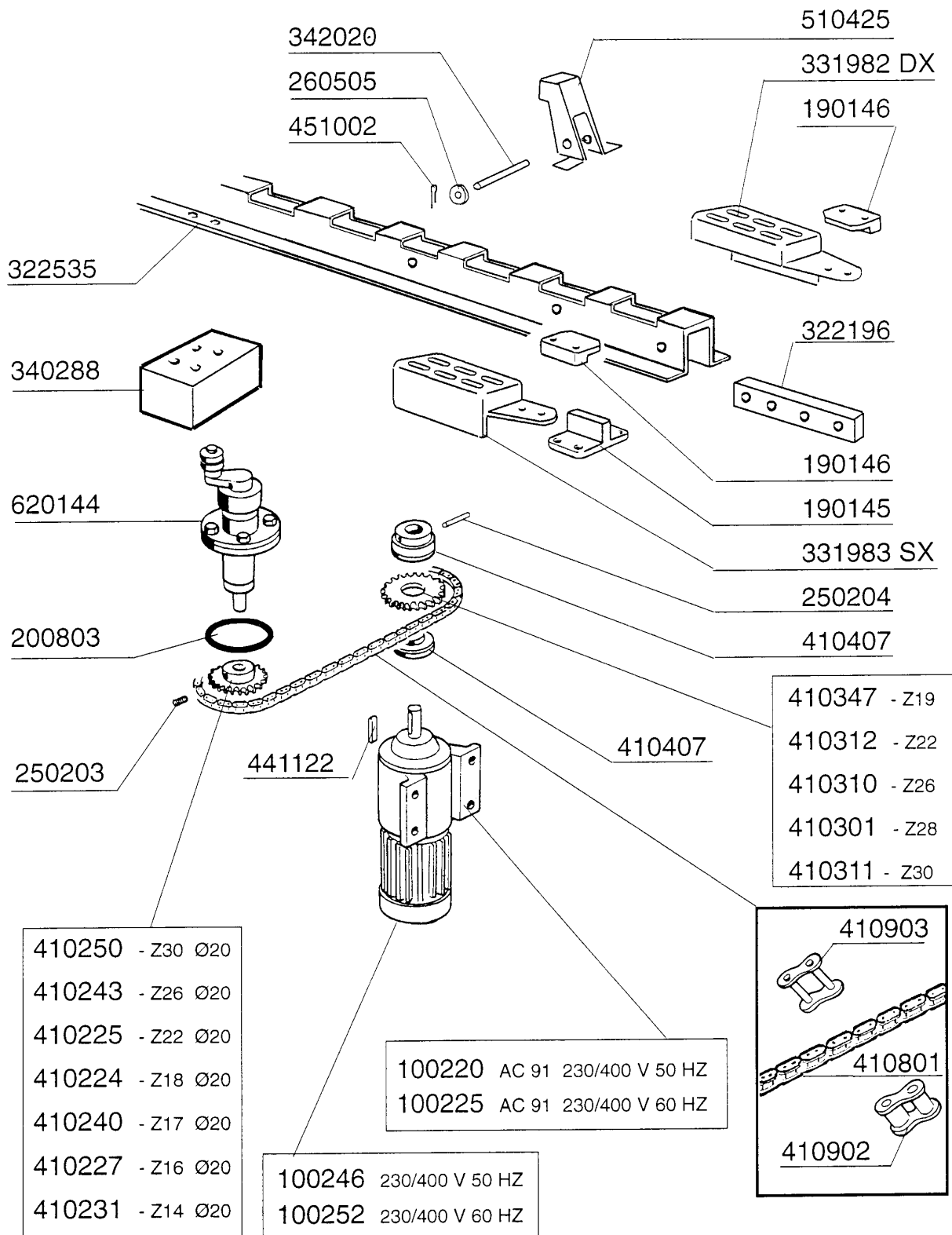
Kode	Bezeichnung	Preis
120141	E-ventil Metal.328000 D.1/2 V2	
120501	Thermostat 30/90° Mt 1 Tr/2	
120519	Thermostat 110-130° Sic.ls1 C-g-s	
160113	Rohr In Pol.ret 12 Est	
160709	Pfropfen V.e-ventilkollektor 1"	
161113	Schw.heizkoerperschutz	
161127	Behaelter Fuer Thermostat	
191040	Rahmen Des Thermostatsknopfes	
200113	Gummschlauch 12x22	
200480	Dichtung Nachspuelarm	
200491	Hinter.dichtung F.thermostatskasten	
200809	Or Dichtung 1,78x8,73x12,29	
200814	O-ring 34,52x41,58x3,53	
200815	O-ring F.heizkörper	
250806	Anschlussstück F.tankfüllung Ac-acr	
251302	Gewinding Aus Stahl 3/4" Ac-acr	
270107	Gegenmutter 3/8"fl803 Aus Messing	
280115	Kniestück 1/2"	
280525	Anschluss	
281102	Reduzierventil 1/2" Typ535 M/manom.	
290105	Te-ms-stopfen 1/2"	
290121	Propfen 1/8"	
290215	Stutzen Tefl.+gewinding D.1/2"	
290218	Rohrverbindung 12x1/2"	
290410	Nippel 1/2"	
330322	Isoliert.durchlauferhitzer D230 N/s	
330526	Filter 22x88 E-ventil-kollektor	
330910	Flansch	
380324	Nachspüldüse 52,5 80° Ov 1/8"	
430184	Arm	
430185	Nachspuelarm	
430453	Nachspül./ecor.säule Ac	
450104	Schlauchschelle H=12,5 15-24	
450315	Knebel F.thermostat 90°	
450516	Schutzhuelle Fuer 2 Thermostaten	
450518	Thermometerschutzhuelle	
451123	Elastisch.stifte 4x16	
460501	Asbestdichtung 24x17x2	
460502	Asbestdichtung 30x21x2 C34-r	
460503	Asbestdichtung 38x27x2 (3/4)	
460528	Dichtung 15x10x2 Für Nippel C155	
510407	Nippel Fuer Durchlauferhitzer N S	
620121	Kollektor V.2 E-ventilen	
620717	Filter	
630967	Spule 24v E-ventil 328004	
870072	Manometer 0-4 Atm.	



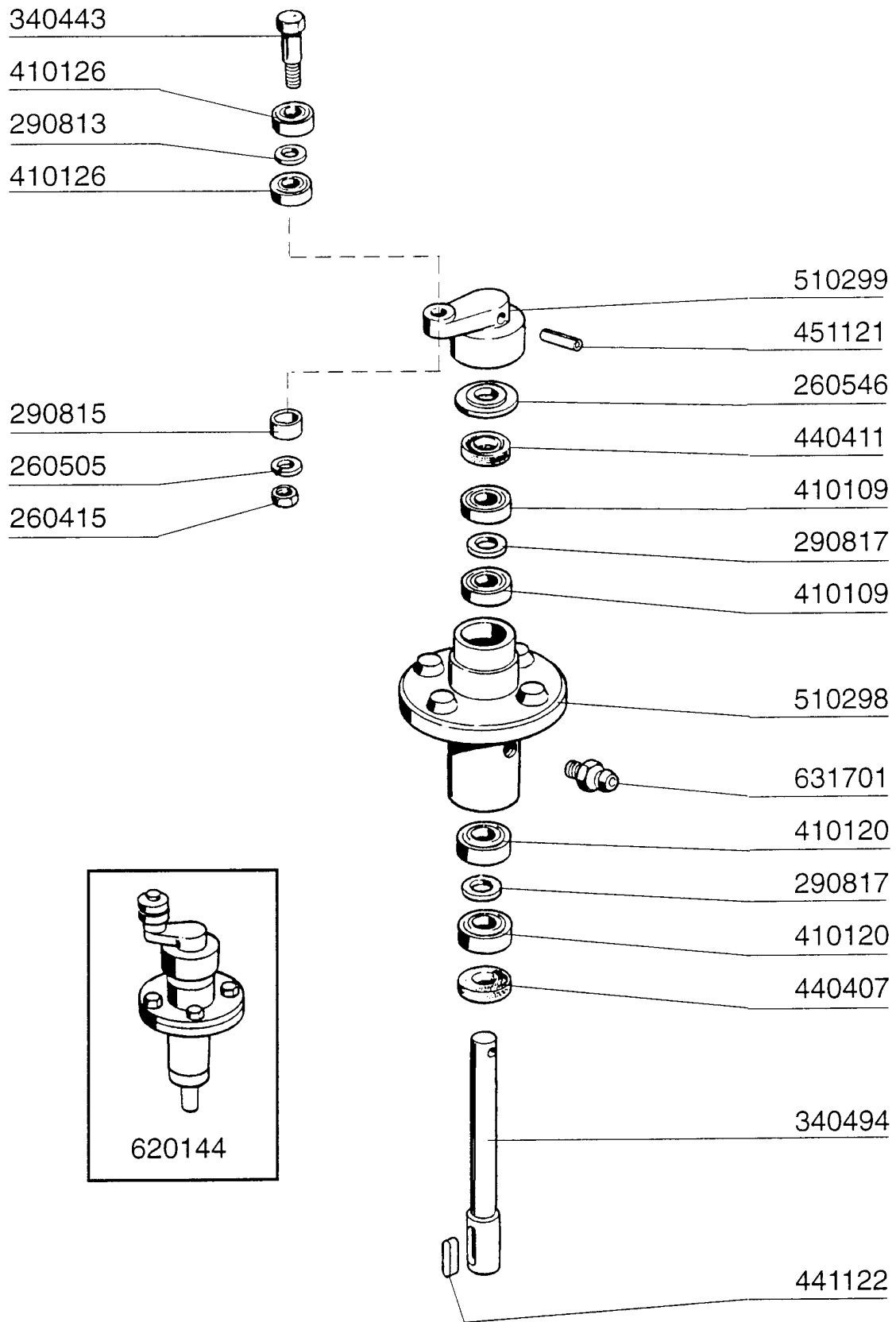
Kode	Bezeichnung	Preis
120317	Reed S90	
120342	Magnetische Schalter C165-acr	
190806	Magnetgehaeuse	
191019	Magnethuelle S90 Mopl.-s.n.l	
191051	Gleitfuehrung V.sparvorricht.	
200817	O-ring 1,78x25,12x28,68-2100	
260126	Schraube Te 5x12	
260133	Schraube Te 10x55	
260145	Schraube Te 3x16	
260401	Mutter 3ma	
260407	Rostfr.stahlern.muetter D10 Uni5588	
260415	Rostfr.stahl.selbstsicher.mueter 8m	
260423	Selbs-sichernde Mutter M3	
260501	Rostfr.st.flachscheibe D3 Uni 6592	
260503	Rostfr.st.flachscheibe D5 Uni 6592	
260511	Growerscheibe D.5	
260514	Growerschiebe D.10	
331754	Halterung Für Türmikroschalter Ac	
331977	Sparschalter Hebel Ac	
331978	Winkel Für Sparschalter Hebel Ac	
342067	Stift Für Sparschalter	
411001	Dauermagnet 8x40	
411002	Dauermagnet 24x12	
620273	Tuermikroschalter Ac	



Kode	Bezeichnung	Preis
100220	Motor Si Mhcr 71/3 220/380v50	
100225	Getriebemotor 0,12kw-220/380-60hz	
100246	Motor Kw 0,1-0,15 380/3	
100252	Getriebemotor 0,1-0,15kw 380/60hz	
190145	Fuehrungdaufnahme V.nockenliste Ac	
190146	Fuehrungsgesperre Ac	
200803	Or Dichtung 3,53x98,02x105,08	
250203	Befestigungsedübel 8x12	
250204	Gewindestif. 6x6	
260505	Rostfr.st.flachscheibe D8 Uni 6592	
322196	Winckel	
322535	Fuehrung F.nockenleiste Ac	
331982	Abdeckung	
331983	Abdeckung	
340288	U-profil F.antriebslager S3 ^{se}	
342020	Stift	
410224	Gedrehtes Ritzel Z18-1/2"-d.20	
410225	Gedrehtes Ritzel Z22-1/2"-d.20	
410227	Gedrehtes Ritzel Z16-1/2"-d.20	
410231	Gedrehtes Ritzel Z14 1/2"-d20	
410240	Gedrehtes Ritzel Z17 1/2" - D.20	
410243	Gedrehtes Ritzel Z26-1/2"-d.20	
410250	Gedrehtes Ritzel Z30 1/2" D.30	
410301	Zahnrad Z=28 Teilung 1/2"	
410310	Zahnrad Z 26 1/2"	
410311	Zahnrad Z=30 1/2"	
410312	Zahnrad Z=22	
410347	Zahnrad Z=19 Teilung 1/2"	
410407	Rutschkupplung Lc 1	
410801	Antriebskette 1/2" N-s	
410902	Blindes Kettenglied 1/2"	
410903	Kettenstoss 1/2"	
441122	Keil 6x6x25 Uni 6604	
451002	Splint Rostfr.st. D 2x12 Uni 1336	
510425	Nocken	
620144	Kompletter Antriebsgruppe S	



Kode	Bezeichnung	Preis
260415	Rostfr.stahl.selbstsicher.mutter 8m	
260505	Rostfr.st.flachscheibe D8 Uni 6592	
260546	Rostfr.stahl Gleitscheibe	
290813	Abstandstueck Aus Messing S-f2	
290815	Abstandstueck S3° Aus Messing	
290817	Abstandstück 24x14 - Messing	
340443	Stift S 3 Reihe	
340494	Antriebswelle S 3°	
410109	Kugellager 17x40x12 6203	
410120	Kugellager 17x35x10	
410126	Kugellager 6201-2rs Z15	
440407	Dichtung Mim 20x35x7	
440411	Dichtung 17x40x7	
441122	Keil 6x6x25 Uni 6604	
451121	Elastisch.stifte 6x30 Din Rostfr.st	
510298	Antriebshalter S 3°	
510299	Vernickelt.kurbel Aus Messing S3°	
620144	Kompletter Antriebsgruppe S	
631701	Fettnippel 9003	



Kode	Bezeichnung	Preis
110805	Umschalter Dreipol. S3° A1205/pl 52	
120476	Relais 16a	
120625	Transfor.220/240/380/415-24v 350va	
120632	Transformat.250va220-240-380-415/24	
120634	Transform.300va 220-240-380-415/24v	
120715	Umschalter 16 Amp 614549 Vierpolig	
120745	Hauptschalter Vierpolig. 125a	
120748	Trennschalter 80a 4p	
120749	Trennschalter 63a 4p	
120935	Socket	
121021	Magnetothermisch. Schalter 25a	
121023	Magnetothermisch. Schalter 40a	
121024	Autom.schalter 50a	
121025	Autom.schalter 63a	
130138	Lampe Mit Bajonettsockel 3w 30v	
130410	Stop Kontakt F40 Cn Rot	
130411	Start Kontakt Gelb	
130413	Druckschalter Schwarz	
130620	Niveauschalter 3 Niveau 50-30/110-7	
130701	Rote Abdeckung Für Lampe 150105	
130702	Grüne Abdeckung Für Lampe 150106	
130928	Hilfskontakt Abb 4no	
150105	Rote Lampe D.22x5	
150106	Grüne Lampe 22x5	
150710	Sicherungshalter 10,3x38 Art.21401	
150711	Sicherungshalter 14x51 Art.21501	
161112	Hintere Abdeckung 300 S N	
180111	Schwarzer Knopf	
180243	Flansch	
200129	Schaluch 5x11 F.druckwächter	
200921	Dichtung	
290701	Sechseckige Blindmuetter Gm H12	
350774	Winckel	
450128	Schelle	
460795	Schalttafel S-ac	
460873	Bedienungsschild	
630977	Spüle Für Autom.schalter	
631214	Entstörfilter 4011135007 3 Fast	

120632 (250 VA)
120634 (300 VA)
120625 (350 VA)

121021 (25 A)
121023 (40 A)
121024 (50 A)
121025 (63 A)

> tav. 43

150710 (10,3 x 38)
150711 (14 x 51)

350774

130620

450128

200129

120715

200921

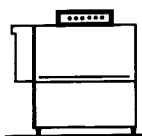
180243

180111

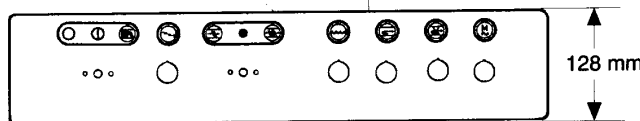
130702

130702

130413



460873 (122 - 182)



150106
(verde - green - vert - grün - verde)

110805

130138

130138

150106
(verde - green - vert - grün - verde)

130411

130413

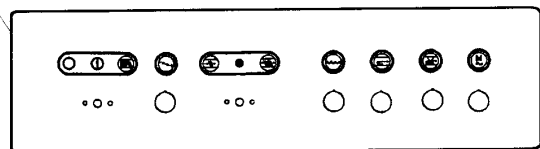
130410

130413

150105
(rosso - red - rouge - rot - rojo)

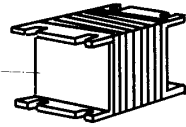
130138

130701



460795 (201 - 242)

10 - 1998 S.A.G.



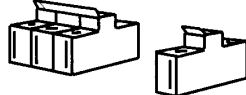
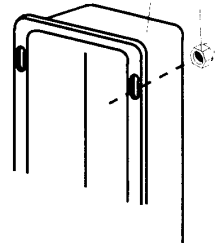
120476
130928



120935
290701
161112

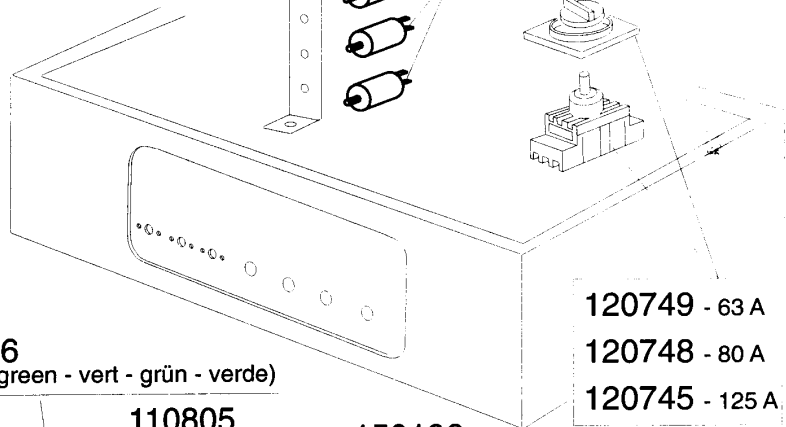
> Tav. 43

> Tav. 43



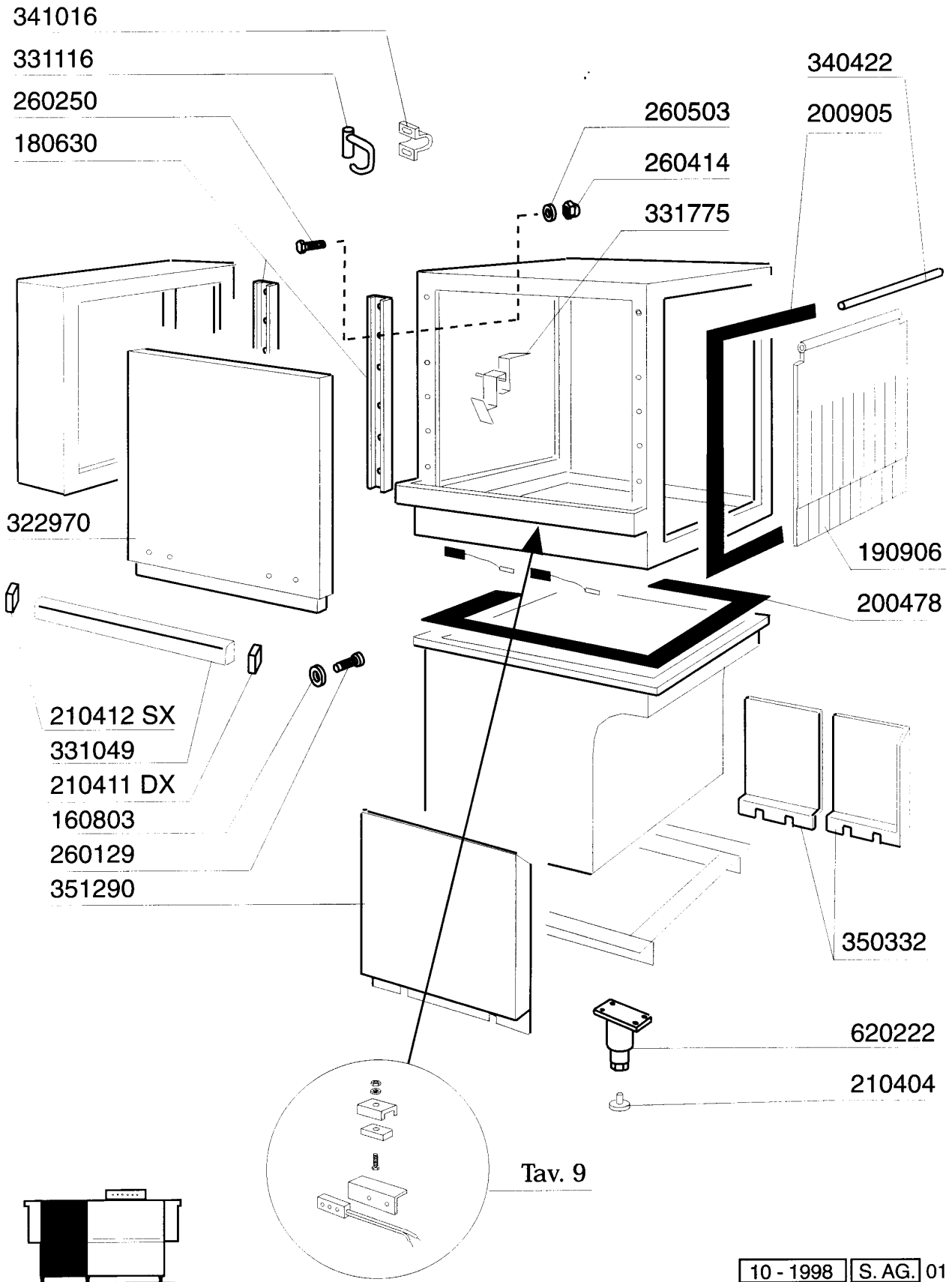
630977

631214



120749 - 63 A
120748 - 80 A
120745 - 125 A

Kode	Bezeichnung	Preis
160803	Dichtung D.5	
180630	Türführung Acr Doppelwandig	
190906	Vorhang Spritzschutz S90/s3-620x480	
200478	Selbstklebende Dichtung 65x4	
200905	Selbstklebende Dichtung 4x35	
210404	Schwarzgummifuss S90 Ne Se	
210411	Rechte Pfropfen Fuer Griff Acr/ac	
210412	Linke Pfropfen Fuer Griff Acr/ac	
260129	Schraube Te M 5x20	
260250	Schraube Tb 5x20	
260414	Selbst-sichernde Mutter M5	
260503	Rostfr.st.flachscheibe D5 Uni 6592	
322970	Tür 900mm Acr New	
331049	Türgriff Acr 900mm	
331116	Haken F.tuersicherheit	
331775	Winkel 3 Thermostaten	
340422	Welle Fuer Vorhang S 3 ^s s Neue M.	
341016	Winkel F.türsicherheitshaken Ac-ne	
350332	Vorwashpaneel	
351290	Fronttafel Acr	
620222	Kompl. Fuss Alu	

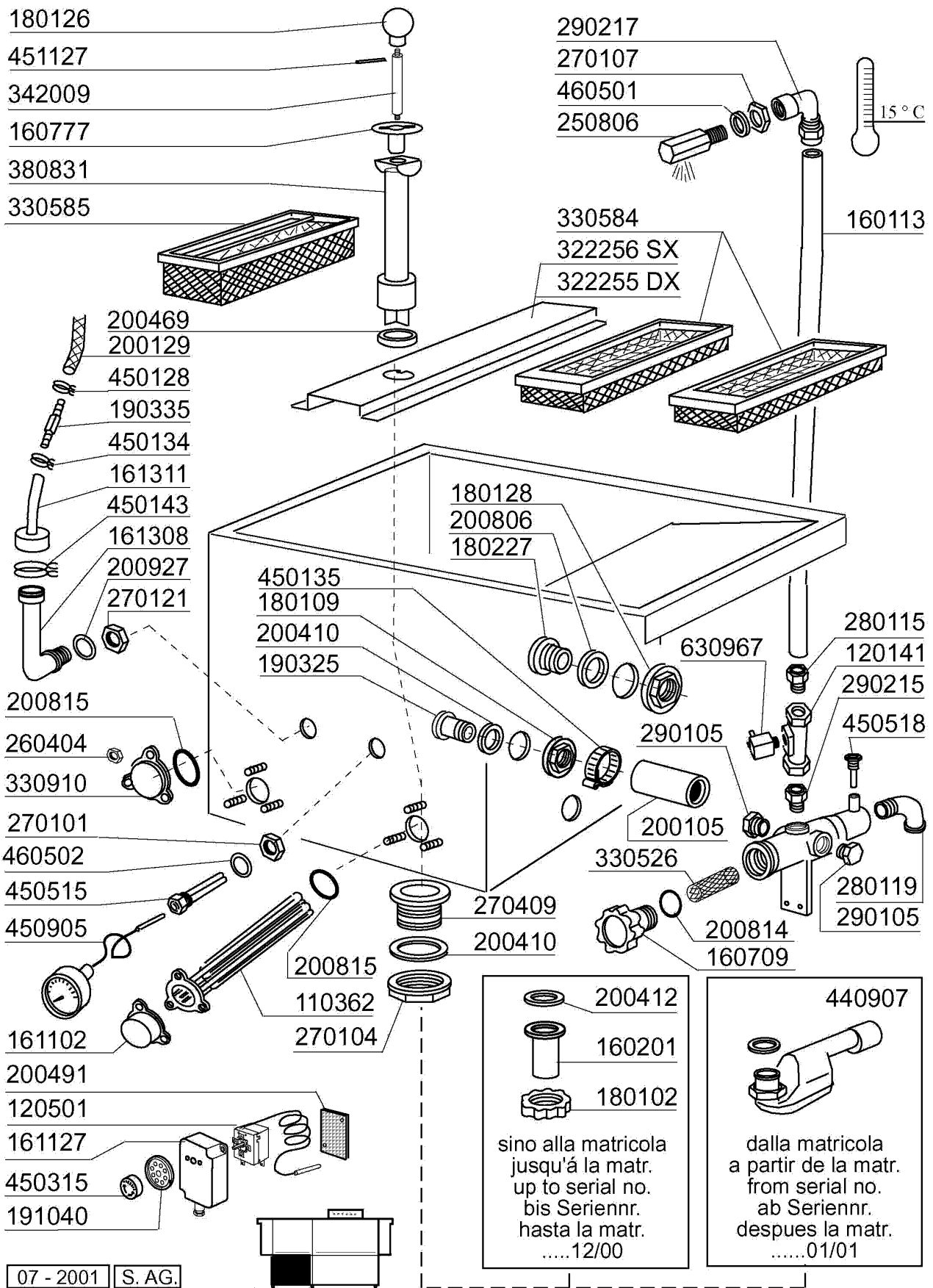


AC201 - Seite 10 - Vorwaschtank 900mm Legende

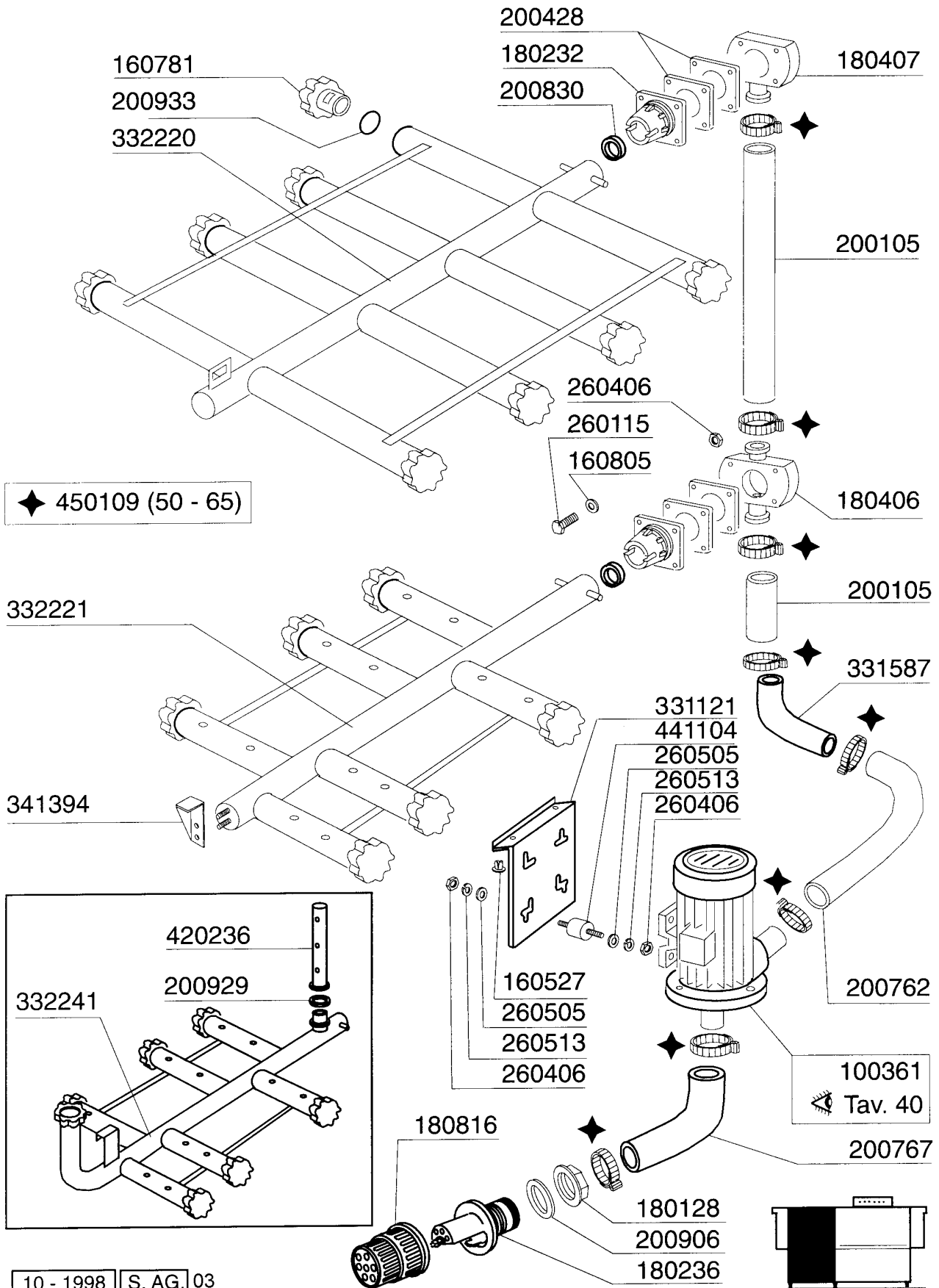
Kode	Bezeichnung	Preis
110362	Heizkörper 9000w 220/380v	
120141	E-ventil Metal.328000 D.1/2 V2	
120501	Thermostat 30/90° Mt 1 Tr/2	
160113	Rohr In Pol.ret 12 Est	
160201	Kniestueck F.tankzulauf Moplen	
160709	Pfropfen V.e-ventilkollektor 1"	
160777	Pfropfen Überlaufrohr Vorwasch.acr	
161102	Heizkoerperschutz Mopl.	
161127	Behaelter Fuer Thermostat	
161308	Luftfalle C95-155	
161311	Schlauch Für Luftfalle Br-bc-ac95	
180102	Gewinding F.ablaufst.1"1/2 F45-55	
180109	Klemmring 1 1/2"	
180126	Griff F.ueberlaufrohr Snl	
180128	Gewindinge 65,4 C140 C85	
180227	Flansch	
190325	Anschlussstueck V.ueberlaufrohr	
190335	Anschluss	
191040	Rahmen Des Thermostatsknopfes	
200105	Gummischlauch 50x60	
200129	Schaluch 5x11 F.druckwächter	
200410	Dichtung Ablauf 1 1/2" 65x47x2	
200412	Dichtung Ablauf1 1/2" 45x33x3	
200469	Standrohrdichtung 45x35,5x7	
200491	Hinter.dichtung F.thermostatskasten	
200806	O-ring 2,62x13,10x18,34	
200814	O-ring 34,52x41,58x3,53	
200815	O-ring F.heizkörper	
200927	Dichtung Für Luftfalle C95-c155	
250806	Anschlussstück F.tankfüllung Ac-acr	
260404	Rostfr.stahlern.muetter D6 Uni 5588	
270101	Sechswinkl.gegenmutter.1/2"	
270104	Gegenmutter 1" 1/2	
270107	Gegenmutter 3/8"fl803 Aus Messing	
270121	Gegenmutter	
270409	Ablaufstützen Ac-acr	
280115	Kniestück 1/2"	
280119	Kniestück 3/4"	
290105	Te-ms-stopfen 1/2"	
290215	Stutzen Tefl.+gewinding D.1/2"	
290217	Anschlussstuecke 12x3/8" Typ P4lf	
322255	Kreuzarm Filtertraeger Wasch.ac120	
322256	Kreuzarm Filtertraeger Wasch.ac120	
330526	Filter 22x88 E-ventil-kollektor	
330584	Filter F.waschzone Acr	
330585	Kastenfilter F.vorwaschzone Ac-acr	
330910	Flansch	
342009	Welle Überlaufrohr Waschtank Ac-acr	
380831	Überlaufrohr Vorwaschtank Ac-acr	
440907	Siphon	
450128	Schelle	
450134	Elastische Schelle D.9,3x8,8	
450135	Schelle Fe Zn 44-56 H=12,2	
450143	Schelle 39,7x37,7	
450315	Knebel F.thermostat 90°	
450515	Rostfr.st.schutzhuelle F.1 Thermost	
450518	Thermometerschutzhuelle	

**AC201 - Seite 10 - Vorwaschtank 900mm
Legende**

Kode	Bezeichnung	Preis
450905	Kapill.thermometer D.52 1,5m	
451127	Elast.stifte 5x34	
460501	Asbestdichtung 24x17x2	
460502	Asbestdichtung 30x21x2 C34-r	
630967	Spule 24v E-ventil 328004	



Kode	Bezeichnung	Preis
100361	Pumpe 1,5kw 220/38050hz-1204	
160527	Pfropfen 14,5x2x8	
160781	Pfropfen Kollektor Ac	
160805	Dichtung D.8	
180128	Gewindinge 65,4 C140 C85	
180232	Flansch Wascharm Snl	
180236	Ansaugstutzen Für Ac-acr-c155	
180406	T-anschlussstueck F. Waschen S90-snl	
180407	Kniestueck S90 S N L	
180816	Filter Der Ansaugpumpe Ac-acr	
200105	Gummischlauch 50x60	
200428	Dichtung 100x100x44x3 Aus Neoten	
200762	Druckschlauch Acr	
200767	Ansaugschlauch Für Acr-waschzone	
200830	O-ring 37,3x44,5x3,6	
200906	Dichtung D.92x66x2	
200929	Armdichtung	
200933	Or 24/32/4 Fuer Kollektor	
260115	Rostfr.st.te-schraube8x20 A2uni5739	
260406	Mutter 8ma	
260505	Rostfr.st.flachscheibe D8 Uni 6592	
260513	Growerscheibe D.8	
331121	Befest.platte Für Pumpe Acr	
331587	Ausgussrohr Waschen Ac-acr	
332220	Verbindungsrohr F.obere Wasch 900mm	
332221	Verbindungsrohr F.under.wasch Linke	
332241	Verbindungsrohr F.unter.+seit.wasch	
341394	Support F. Wascharm Ac	
420236	Hintere Seitlicher Wascharm Ac	
441104	Dämpfung Für Acr Pumpe	
450109	Schlauchschele 50-65	

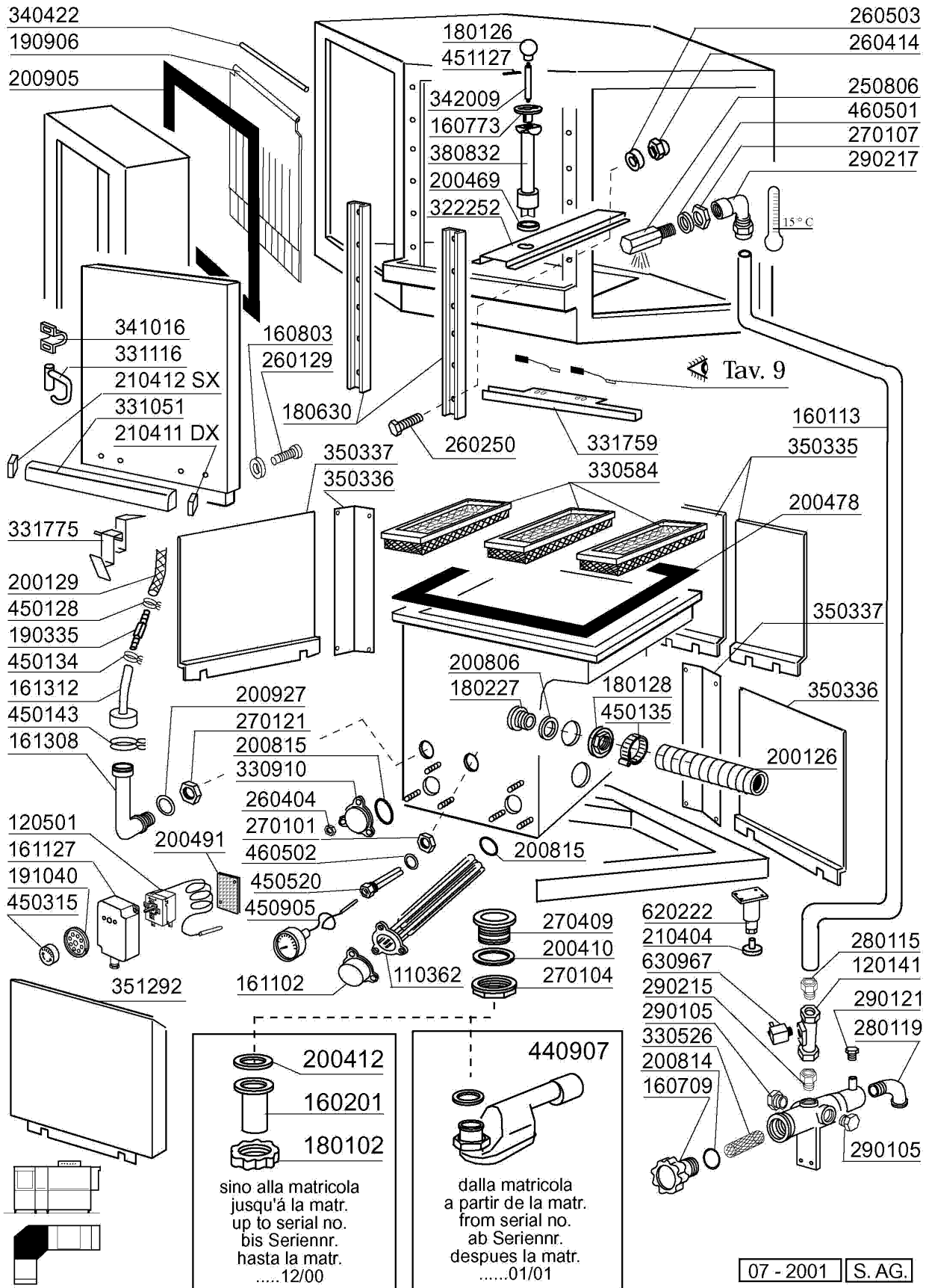


AC201 - Seite 12 - Teile für Eckwaschzone Legende

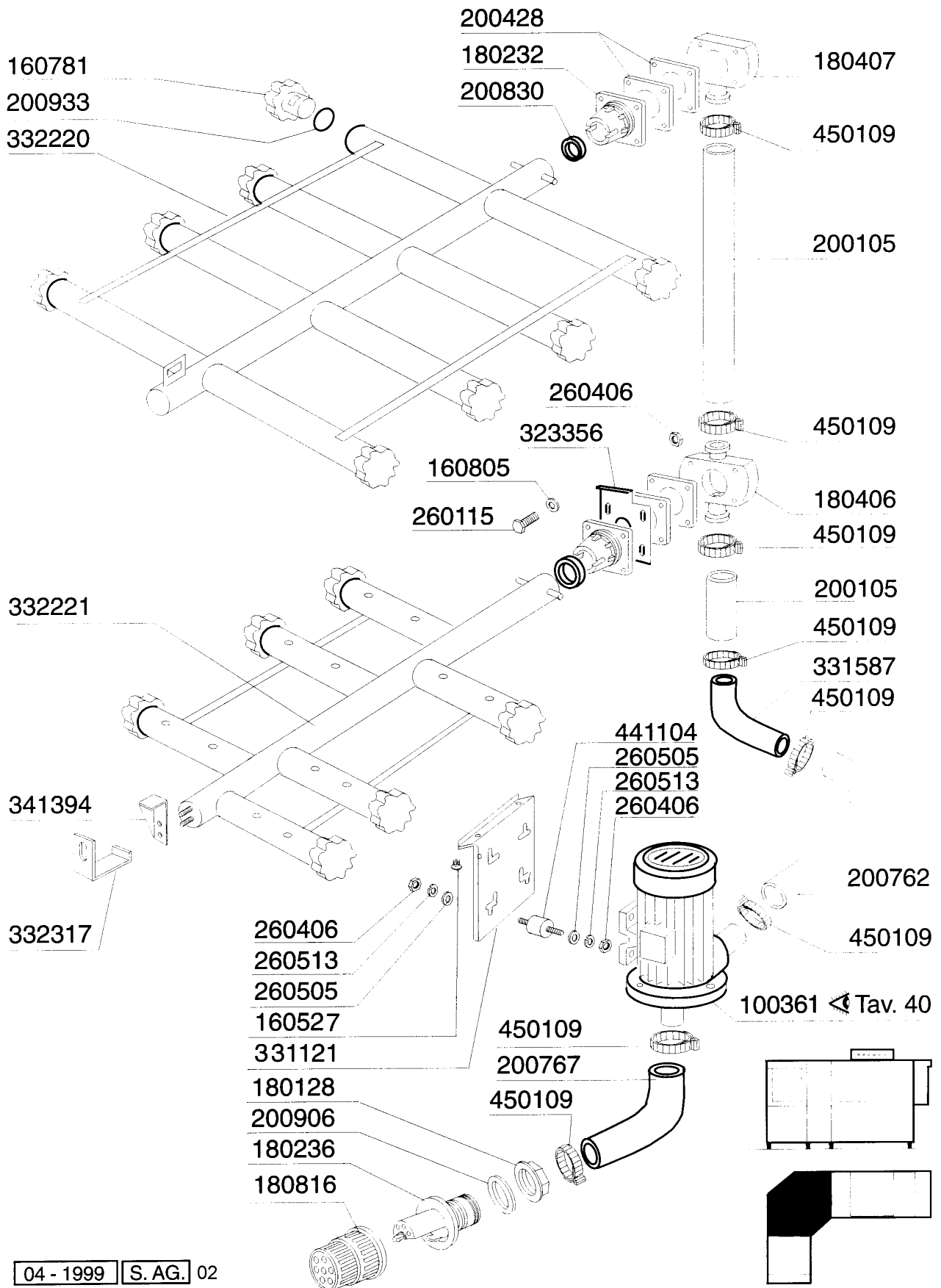
Kode	Bezeichnung	Preis
110362	Heizkörper 9000w 220/380v	
120141	E-ventil Metal.328000 D.1/2 V2	
120501	Thermostat 30/90° Mt 1 Tr/2	
160113	Rohr In Pol.ret 12 Est	
160201	Kniestueck F.tankzulauf Moplen	
160709	Pfropfen V.e-ventilkollektor 1"	
160773	Pfropfen Für Überlaufrohr	
160803	Dichtung D.5	
161102	Heizkoerperschutz Mopl.	
161127	Behaelter Fuer Thermostat	
161308	Luftfalle C95-155	
161312	Schaluch Für Luftfalle C95-155	
180102	Gewinding F.ablaufst.1"1/2 F45-55	
180126	Griff F.ueberlaufrohr Snl	
180128	Gewindinge 65,4 C140 C85	
180227	Flansch	
180630	Türführung Acr Doppelwandig	
190335	Anschluss	
190906	Vorhang Spritzschutz S90/s3-620x480	
191040	Rahmen Des Thermostatsknopfes	
200126	Gummischlauch	
200129	Schaluch 5x11 F.druckwächter	
200410	Dichtung Ablauf 1 1/2" 65x47x2	
200412	Dichtung Ablauf1 1/2" 45x33x3	
200469	Standrohrdichtung 45x35,5x7	
200478	Selbstklebende Dichtung 65x4	
200491	Hinter.dichtung F.thermostatskasten	
200806	O-ring 2,62x13,10x18,34	
200814	O-ring 34,52x41,58x3,53	
200815	O-ring F.heizkörper	
200905	Selbstklebende Dichtung 4x35	
200927	Dichtung Für Luftfalle C95-c155	
210404	Schwarzgummifuss S90 Ne Se	
210411	Rechte Pfropfen Fuer Griff Acr/ac	
210412	Linke Pfropfen Fuer Griff Acr/ac	
250806	Anschlussstück F.tankfüllung Ac-acr	
260129	Schraube Te M 5x20	
260250	Schraube Tb 5x20	
260404	Rostfr.stahlern.muetter D6 Uni 5588	
260414	Selbst-sichernde Mutter M5	
260503	Rostfr.st.flachscheibe D5 Uni 6592	
270101	Sechswinkl.gegenmutter.1/2"	
270104	Gegenmutter 1" 1/2	
270107	Gegenmutter 3/8"fl803 Aus Messing	
270121	Gegenmutter	
270409	Ablaufstützen Ac-acr	
280115	Kniestück 1/2"	
280119	Kniestück 3/4"	
290105	Te-ms-stopfen 1/2"	
290121	Propfen 1/8"	
290215	Stutzen Tefl.+gewinding D.1/2"	
290217	Anschlussstuecke 12x3/8" Typ P4lf	
322252	Halterung	
330526	Filter 22x88 E-ventil-kollektor	
330584	Filter F.waschzone Acr	
330910	Flansch	
331051	Türgriff 600mm Ac/acr	

**AC201 - Seite 12 - Teile für Eckwaschzone
Legende**

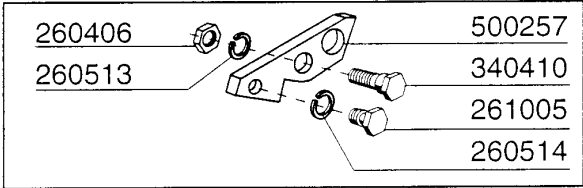
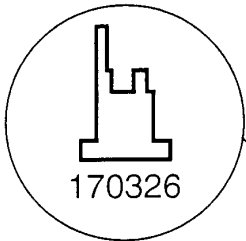
Kode	Bezeichnung	Preis
331116	Haken F.tuersicherheit	
331759	Halterung	
331775	Winkel 3 Thermostaten	
340422	Welle Fuer Vorhang S 3°s Neue M.	
341016	Winkel F.türsicherheitshaken Ac-ne	
342009	Welle Überlaufrohr Waschtank Ac-acr	
350335	Paneel	
350336	Paneel	
350337	Hintere Tafel	
351292	Fronttafel Acr	
380832	Überlaufrohr Waschtank Ac-acr	
440907	Siphon	
450128	Schelle	
450134	Elastische Schelle D.9,3x8,8	
450135	Schelle Fe Zn 44-56 H=12,2	
450143	Schelle 39,7x37,7	
450315	Knebel F.thermostat 90°	
450520	Schutzhülle Für 3 Thermostaten	
450905	Kapill.thermometer D.52 1,5m	
451127	Elast.stifte 5x34	
460501	Asbestdichtung 24x17x2	
460502	Asbestdichtung 30x21x2 C34-r	
620222	Kompl. Fuss Alu	
630967	Spule 24v E-ventil 328004	



Kode	Bezeichnung	Preis
100361	Pumpe 1,5kw 220/38050hz-1204	
160527	Pfropfen 14,5x2x8	
160781	Pfropfen Kollektor Ac	
160805	Dichtung D.8	
180128	Gewindinge 65,4 C140 C85	
180232	Flansch Wascharm Snl	
180236	Ansaugstutzen Für Ac-acr-c155	
180406	T-anschlussstueck F. Waschen S90-snl	
180407	Kniestueck S90 S N L	
180816	Filter Der Ansaugpumpe Ac-acr	
200105	Gummischlauch 50x60	
200428	Dichtung 100x100x44x3 Aus Neoten	
200762	Druckschlauch Acr	
200767	Ansaugschlauch Für Acr-waschzone	
200830	O-ring 37,3x44,5x3,6	
200906	Dichtung D.92x66x2	
200933	Or 24/32/4 Fuer Kollektor	
260115	Rostfr.st.te-schraube8x20 A2uni5739	
260406	Mutter 8ma	
260505	Rostfr.st.flachscheibe D8 Uni 6592	
260513	Growerscheibe D.8	
323356	Winkel F.untere Arm Ac	
331121	Befest.platte Für Pumpe Acr	
331587	Ausgussrohr Waschen Ac-acr	
332220	Verbindungsrohr F.obere Wasch 900mm	
332221	Verbindungsrohr F.under.wasch Linke	
332317	Winkel	
341394	Support F. Wascharm Ac	
441104	Dämpfung Für Acr Pumpe	
450109	Schlauchschele 50-65	



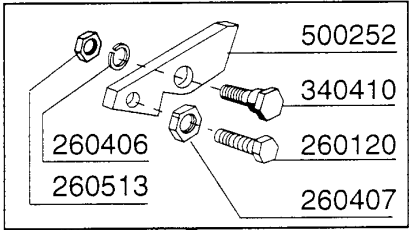
Kode	Bezeichnung	Preis
170313	Gleitfuehrung	
170325	Inner.fuehrungsaufnahme Se-ecke	
170326	Ausser.fuehrungsaufnahme Se-ecke	
191017	Aussengleitband Ecke S3	
260120	Schraube Te 10x20	
260406	Mutter 8ma	
260407	Rostfr.stahlern.muetter D10 Uni5588	
260414	Selbst-sichernde Mutter M5	
260511	Growerscheibe D.5	
260513	Growerscheibe D.8	
260514	Growerschiebe D.10	
261005	Schraube Wascharmsup F2-b41	
261007	Sonderschraube 5m	
321752	Fuehrung	
321753	Fuehrung	
321754	Fuehrung	
321755	Fuehrung	
321756	Fuehrung	
322474	Fuehrung F.nockenleiste Wasch. Ac	
340410	Stift F. Sperrnocken Rostfr.stahl	
341235	Radzapfen Se	
440108	Rad F.zentr.gleiten	
451004	Rostfr.stahl Splint 2,7x30 Uni 1336	
500252	Sperrknocken Fuer Waschen / Se Ecke	
500257	Nocken Für Eck-waschzone	
510302	Radfuehrung Se	



321755

191017

321754



260414

260511

510302

322474

321756

440108

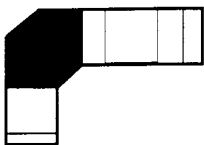
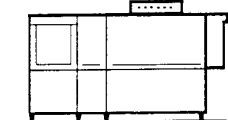
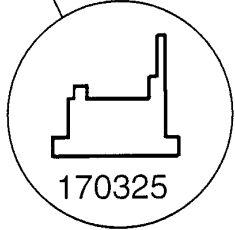
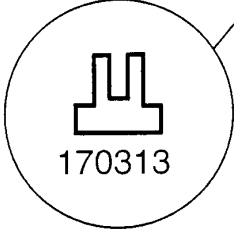
261007

341235

451004

321752

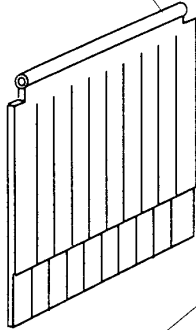
321753



Kode	Bezeichnung	Preis
100539	Absaugventilator F.spritzschutz	
160203	Kniestueck 1"1/2 N-s-f-c /ablauf	
160301	Ablaufstutzen 1"1/2 C-s-n	
160753	Pfropfen 40x40x1	
161125	Hintere Abdeckung S NI	
161128	Abdeckung Für Ablauf Ac-acr	
180102	Gewinding F.ablaufst.1"1/2 F45-55	
180109	Klemmring 1 1/2"	
190145	Fuehrungdaufnahme V.nockenliste Ac	
190906	Vorhang Spritzschutz S90/s3-620x480	
200127	Schlauch Aus Pvc D.35	
200410	Dichtung Ablauf 1 1/2" 65x47x2	
200412	Dichtung Ablauf1 1/2" 45x33x3	
260504	Rostfr.st.flachschiebe D6	
260538	Schiebe 18x6x1,5 Stahl	
310212	Blindmutter M6 Schwarz Nylon	
322196	Winckel	
322464	Fuehrung	
322469	Fuehrung F.nockenleiste 600mm Ac	
330581	Kastenfilter F.acr Spritzschutz	
331489	Winkel	
340422	Welle Fuer Vorhang S 3°s Neue M.	
342020	Stift	
440201	Gummifuss D.60x10	
450135	Schelle Fe Zn 44-56 H=12,2	
451002	Splint Rostfr.st. D 2x12 Uni 1336	
510426	Nocken Für Tische- Eckeinzug	

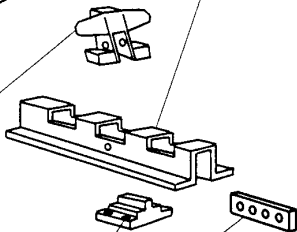
340422

190906



322469 (600)
322464 (700)

510426



451002

260504

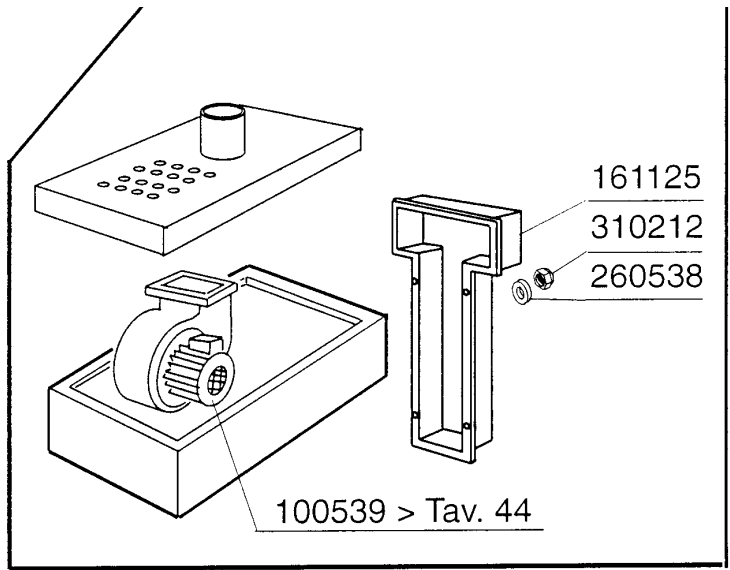
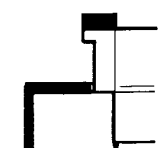
342020

190145

322196

160753

440201

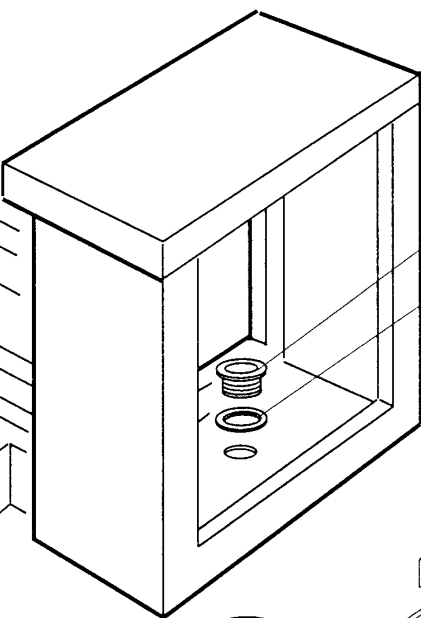


161125

310212

260538

100539 > Tav. 44



160301

200410

331489

180109

200412

180102

160203

161128

260538

310212

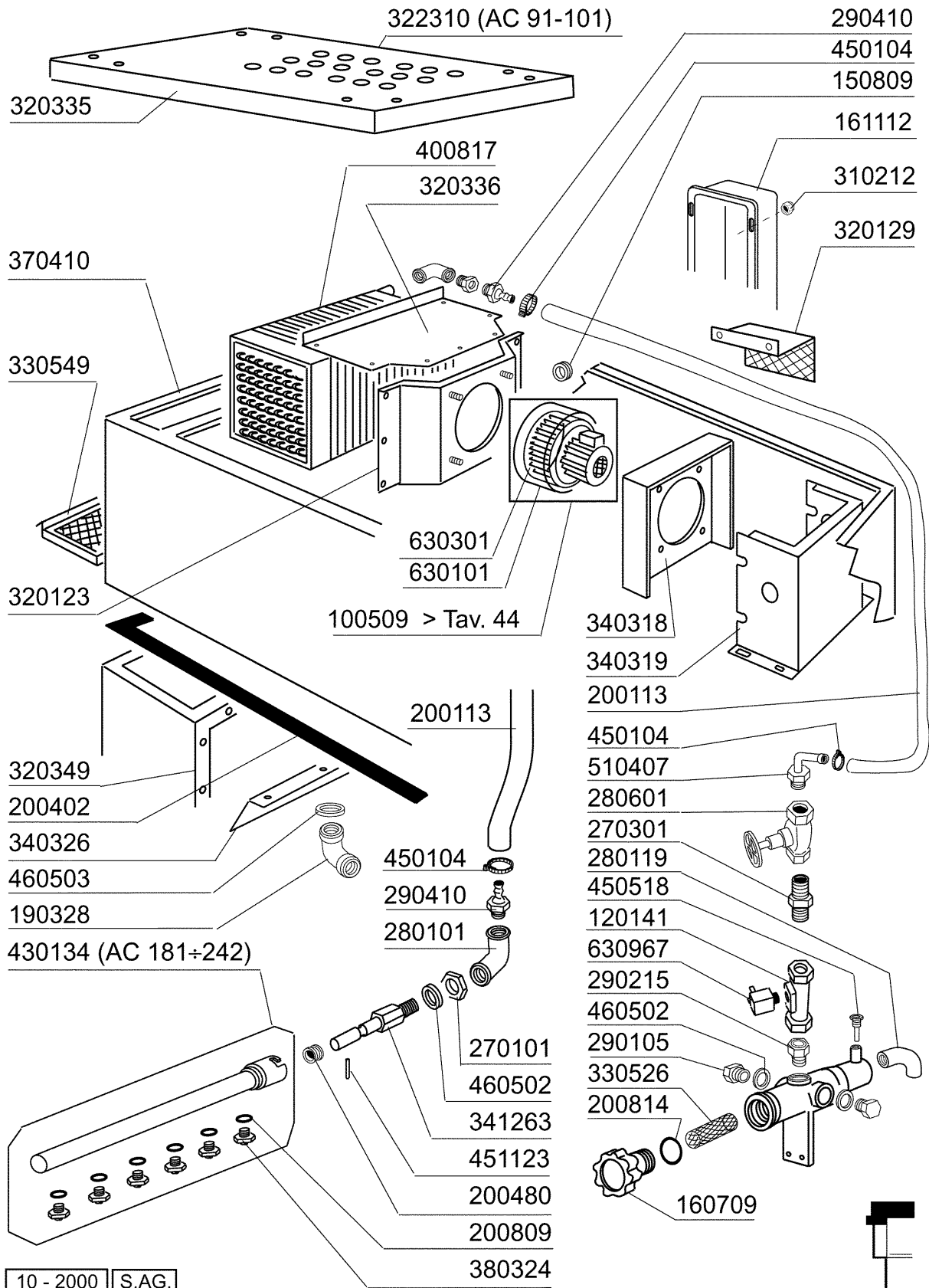
330581

450135

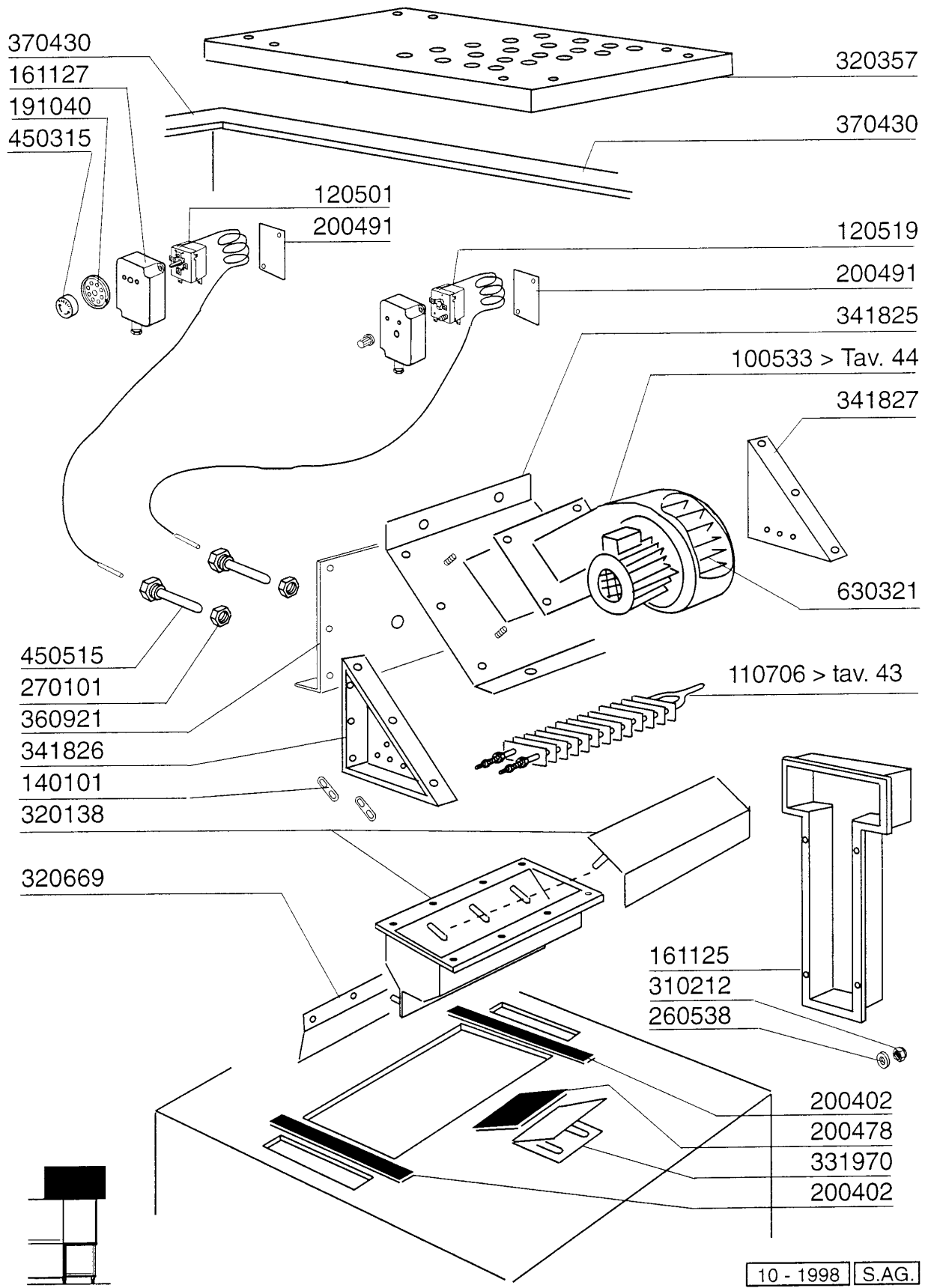
200127

450135

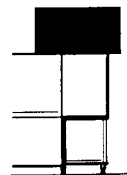
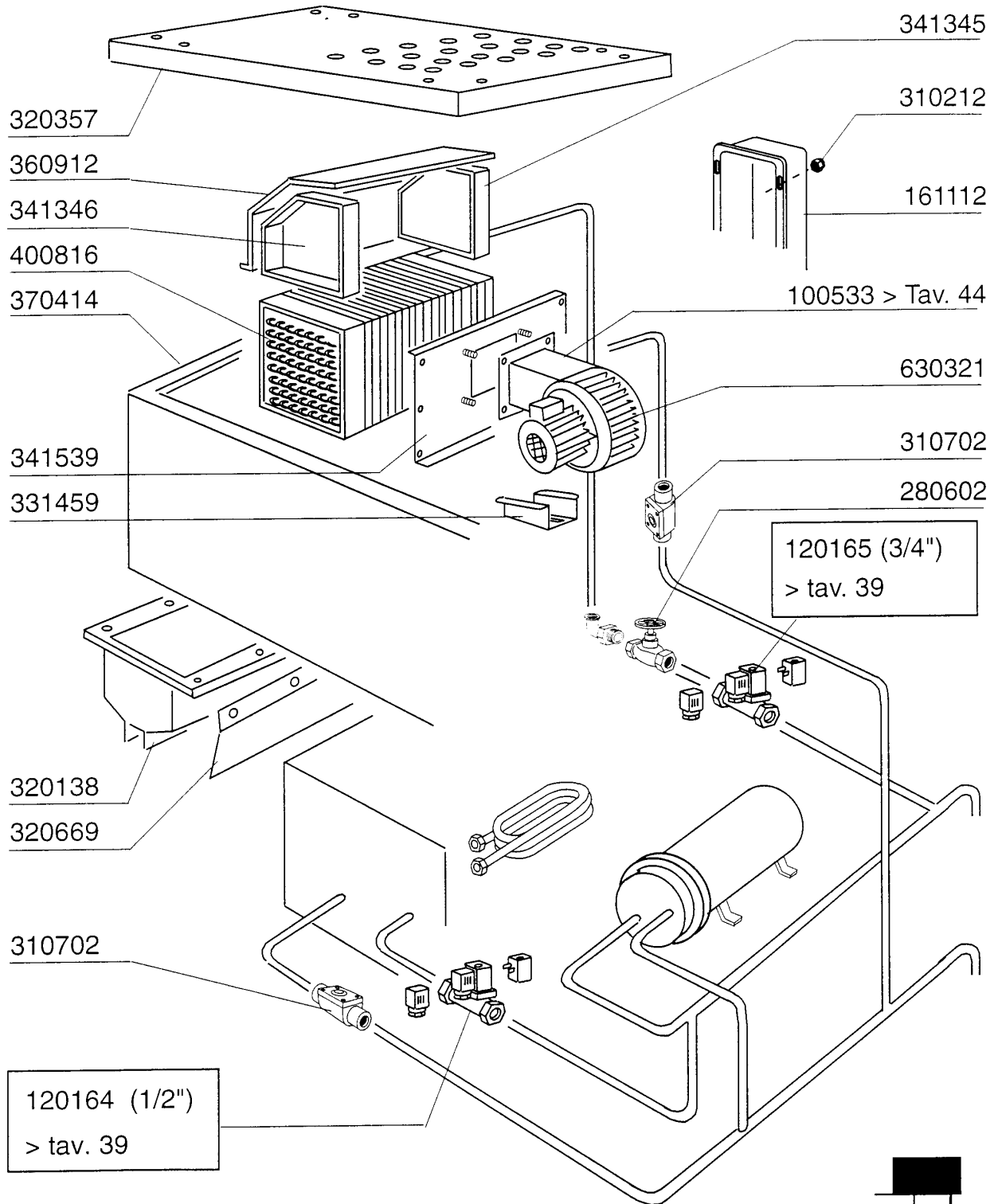
Kode	Bezeichnung	Preis
100509	Ventilator Hp 0,75 220/380v	
120141	E-ventil Metal.328000 D.1/2 V2	
150809	Kabeldurchgang D.24	
160709	Pfropfen V.e-ventilkollektor 1"	
161112	Hintere Abdeckung 300 S N	
190328	Kniestück 3/4"	
200113	Gummischlauch 12x22	
200402	Moosgummi 25x4 Schwarz Selbstkleb.	
200480	Dichtung Nachspuelarm	
200809	Or Dichtung 1,78x8,73x12,29	
200814	O-ring 34,52x41,58x3,53	
270101	Sechswinkl.gegenmutter.1/2"	
270301	Nippel Aus Messing 1/2"	
280101	Kniestück Ff 1/2"	
280119	Kniestück 3/4"	
280601	Schieber 1/2" Aus Messing	
290105	Te-ms-stopfen 1/2"	
290215	Stutzen Tefl.+gewinding D.1/2"	
290410	Nippel 1/2"	
310212	Blindmutter M6 Schwarz Nylon	
320123	Deflektor F.wrasenabsaugungs Se	
320129	Deflektor F.wrasenabsaugungs Se	
320335	Abdeckung F. Wrasenkondensator	
320336	Abdeckung F. Wrasenkondensator	
320349	Abdeckung Spritzschutz Mit Wrasenab	
322310	Abdeckung Für Wrasenkondensator	
330526	Filter 22x88 E-ventil-kollektor	
330549	Wrasenabsaugungfilter	
340318	Abdeckung	
340319	Abdeckung	
340326	Abdeckung	
341263	Stift	
370410	Rahmen Fuer Wrasenabsaugung	
380324	Nachspüldüse 52,5 80° Ov 1/8"	
400817	Batterie Für Wrasenabs.+trockenzone	
430134	Nachspuelarm Mit Kupplung Ne	
450104	Schlauchschelle H=12,5 15-24	
450518	Thermometerschutzhuelle	
451123	Elastisch.stifte 4x16	
460502	Asbestdichtung 30x21x2 C34-r	
460503	Asbestdichtung 38x27x2 (3/4)	
510407	Nippel Fuer Durchlauferhitzer N S	
630101	Pumpengehaeuse Aus Zink Cb62	
630301	Luefterrad F.100509	
630967	Spule 24v E-ventil 328004	



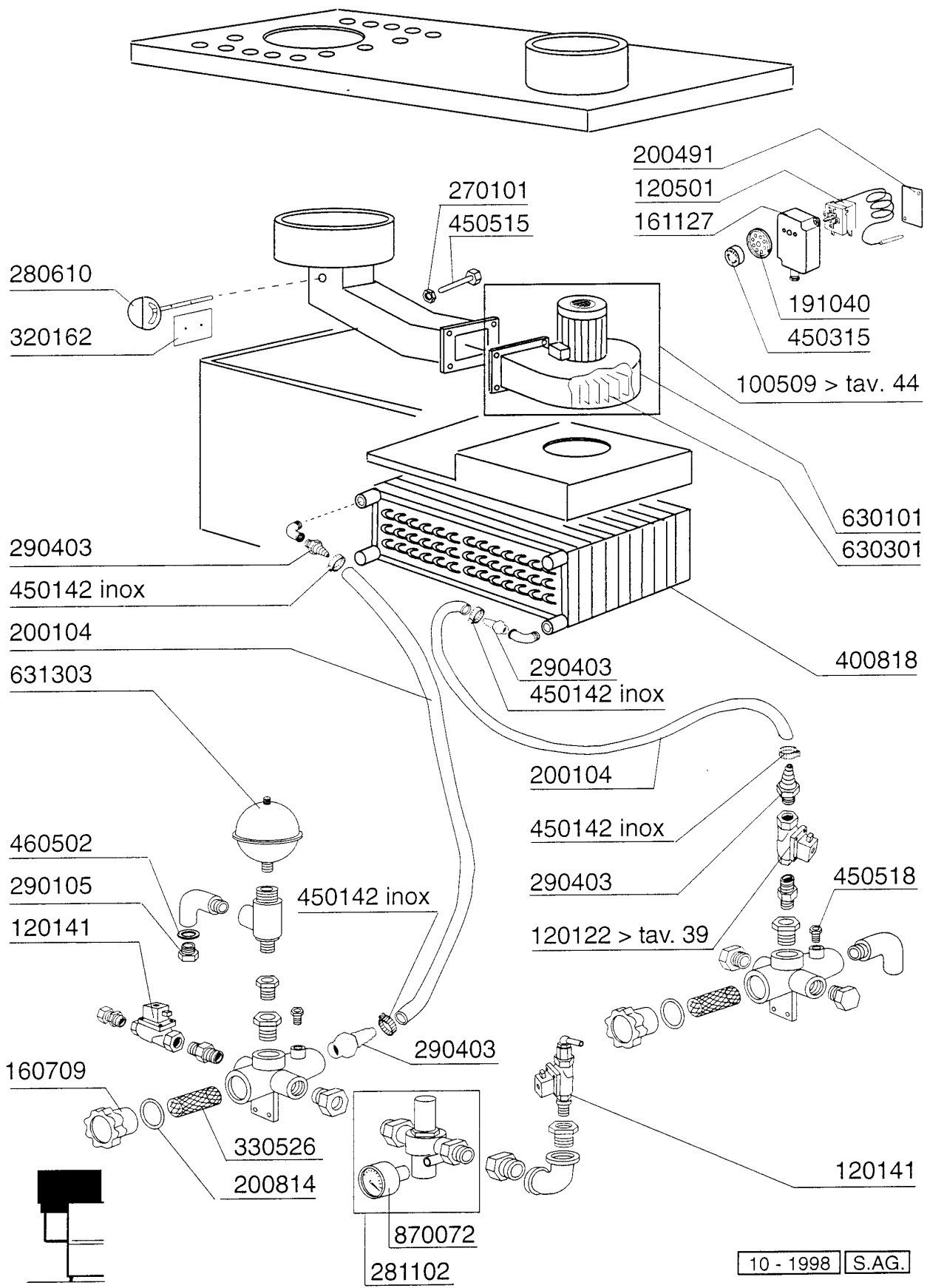
Kode	Bezeichnung	Preis
100533	Ventilat. Hp 1 220-240-vrp25	
110706	Trocknung Heizung 230v 1500w	
120501	Thermostat 30/90° Mt 1 Tr/2	
120519	Thermostat 110-130° Sic.ls1 C-g-s	
140101	Verbindungsplatte Heizkoerp.trockn.	
161125	Hintere Abdeckung S NI	
161127	Behaelter Fuer Thermostat	
191040	Rahmen Des Thermostatsknopfes	
200402	Moosgummi 25x4 Schwarz Selbstkleb.	
200478	Selbstklebende Dichtung 65x4	
200491	Hinter.dichtung F.thermostatskasten	
260538	Schiebe 18x6x1,5 Stahl	
270101	Sechswinkl.gegenmutter.1/2"	
310212	Blindmutter M6 Schwarz Nylon	
320138	Deflektor F.trockenzone	
320357	Abdeckung	
320669	Befestigungsplatte	
331970	Stuetze Für Ventilator	
341825	Halterung Für Trocknungsventilator	
341826	Recht Halterung	
341827	Linke Halterung	
360921	Hintere Tafel Für Trockenz.3-4,5kw	
370430	Verkleidung	
450315	Knebel F.thermostat 90°	
450515	Rostfr.st.schutzhuelle F.1 Thermost	
630321	Lüferrad Für C 100533 - 1ps	



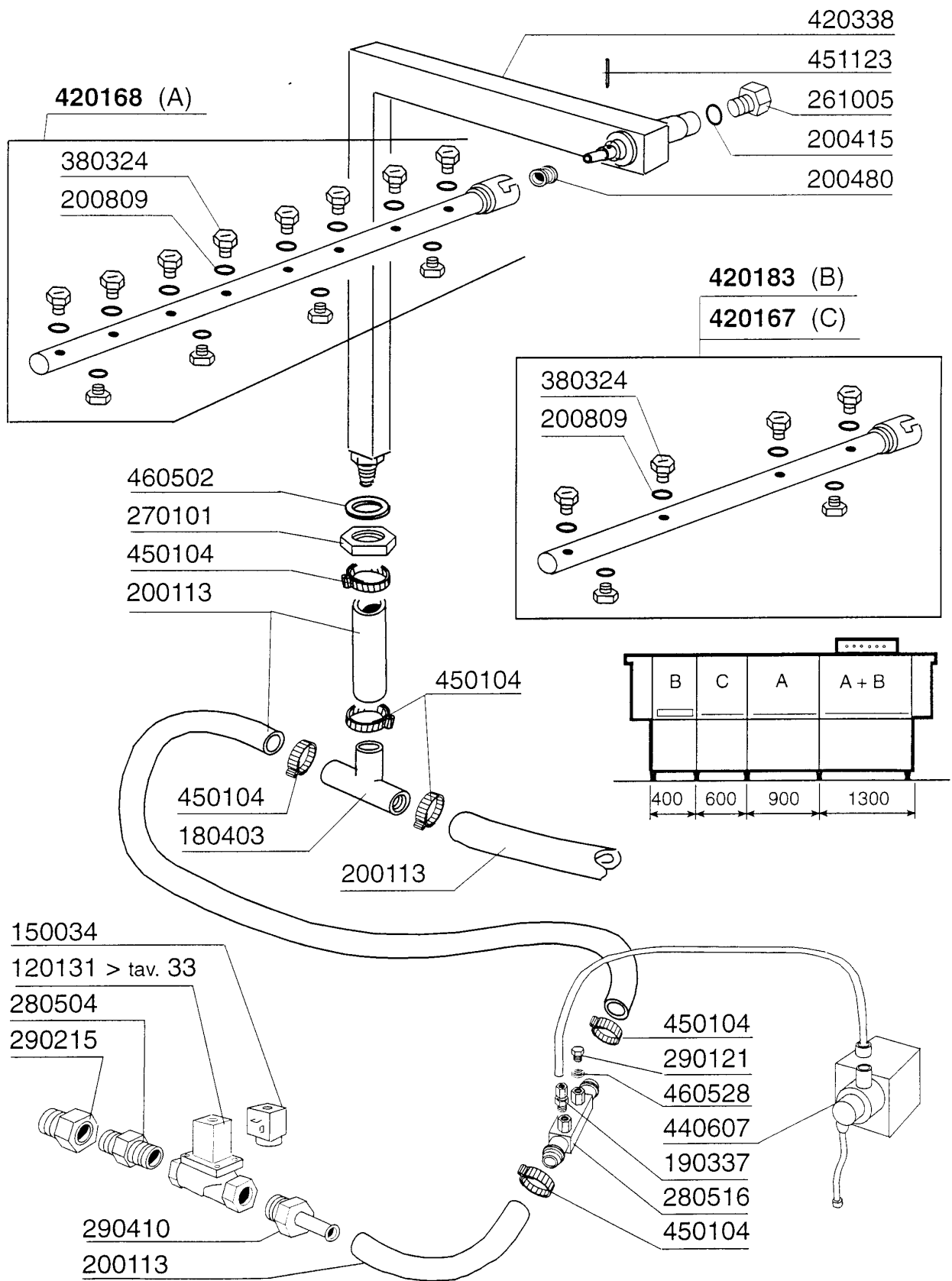
Kode	Bezeichnung	Preis
100533	Ventilat. Hp 1 220-240-vrp25	
120164	E-ventil Dampf 24v50hz 1/2"g L153d1	
120165	E-ventil Dampf 24v50hz 3/4"g L153d1	
161112	Hintere Abdeckung 300 S N	
280602	Schieber 3/4" Aus Messing	
310212	Blindmutter M6 Schwarz Nylon	
310702	Kondenswasserablasser 1/2" Mk25/3	
320138	Deflektor F.trockenzone	
320357	Abdeckung	
320669	Befestigungsplatte	
331459	Winkel F. Trocknungsventilator	
341345	Abdeckung Rechts	
341346	Abdeckung Links	
341539	Schall- Warmisol.haube Vorw.600 Acr	
360912	Abdeckung	
370414	Rahmen F.trocknung	
400816	Batterie Für Trocknung (6kw) S	
630321	Lüferrad Für C 100533 - 1ps	



Kode	Bezeichnung	Preis
100509	Ventilator Hp 0,75 220/380v	
120122	E-ventil L180 B12 3/4" 24v G65	
120141	E-ventil Metal.328000 D.1/2 V2	
120501	Thermostat 30/90° Mt 1 Tr/2	
160709	Pfropfen V.e-ventilkollektor 1"	
161127	Behälter Für Thermostat	
191040	Rahmen Des Thermostatsknopfes	
200104	Gummischlauch 20x30	
200491	Hinter.dichtung F.thermostatskasten	
200814	O-ring 34,52x41,58x3,53	
270101	Sechswinkl.gegenmutter.1/2"	
280610	Ventil Für Wrg	
281102	Reduzierventil 1/2" Typ535 M/manom.	
290105	Te-ms-stopfen 1/2"	
290403	Nippel M.3/4" Messing	
320162	Deflektor	
330526	Filter 22x88 E-ventil-kollektor	
400818	Batterie Für Wrg (klein)	
450142	Schlauchsichel. 22-32 H=12,2	
450315	Knebel F.thermostat 90°	
450515	Rostfr.st.schutzhuelle F.1 Thermost	
450518	Thermometerschutzhuelle	
460502	Asbestdichtung 30x21x2 C34-r	
630101	Pumpengehäuse Aus Zink Cb62	
630301	Luefterrad F.100509	
631303	Ausdehnungsgefäß Für Wrg	
870072	Manometer 0-4 Atm.	

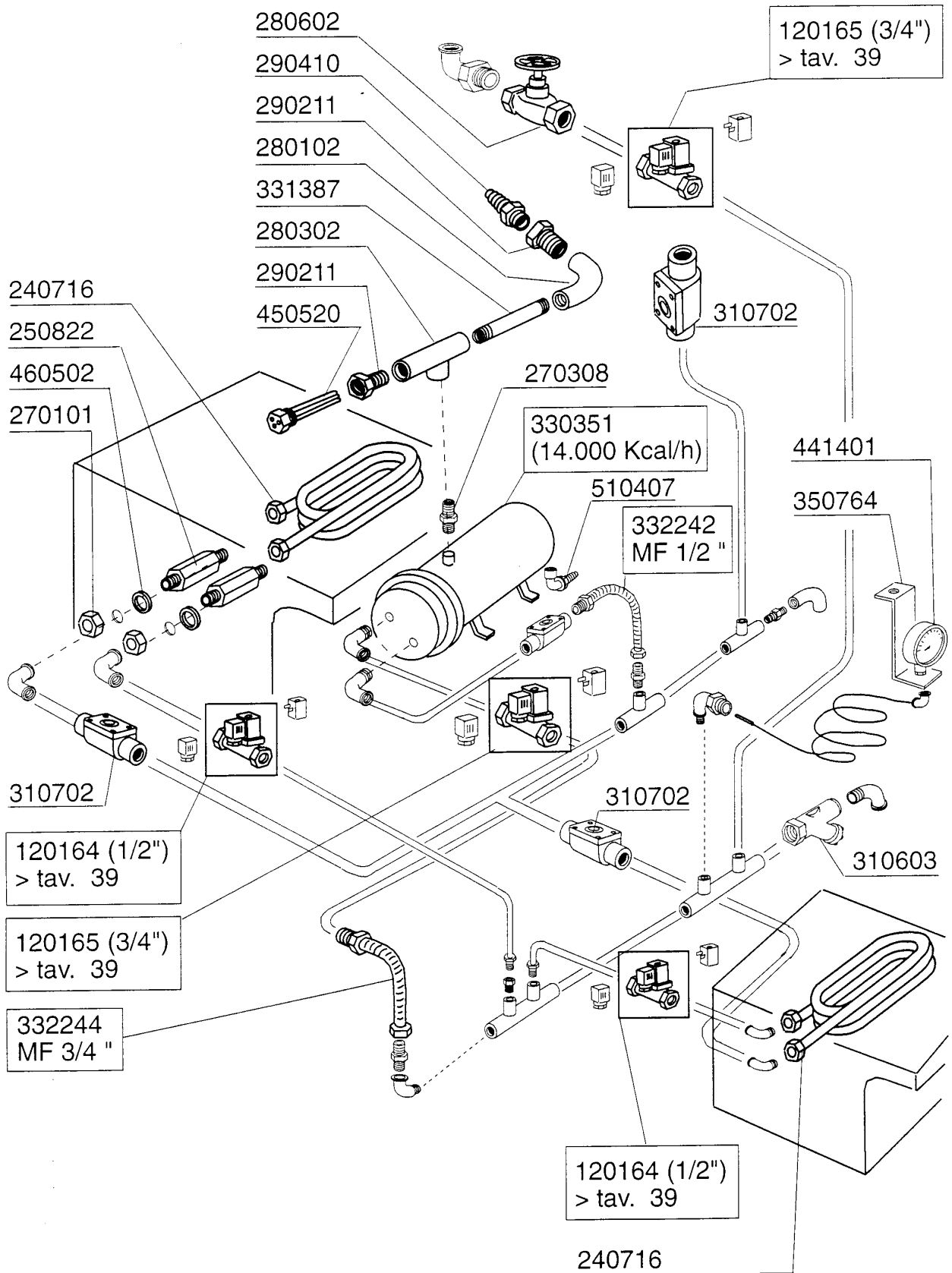


Kode	Bezeichnung	Preis
120131	E-ventil L180b12 Z723a 1/2" 24v	
150034	Verbinder F.e-ventil 122.09.n	
180403	"t"-nippel F2-f300-b10-11	
190337	Anschluss 1/4" X 1/8"	
200113	Gummischlauch 12x22	
200415	Dutral Dichtung -f2 18,5x10x3	
200480	Dichtung Nachspuelarm	
200809	Or Dichtung 1,78x8,73x12,29	
261005	Schraube Wascharm F2-b41	
270101	Sechswinkl.gegenmutter.1/2"	
280504	Anschlussstck F.verteiler	
280516	Anschlussstück 14m X 2	
290121	Propfen 1/8"	
290215	Stutzen Tefl.+gewinding D.1/2"	
290410	Nippel 1/2"	
380324	Nachspüldüse 52,5 80°Ov 1/8"	
420167	Wascharm F.selbstreinigung	
420168	Wascharm F.selbstreinigung	
420183	Kurzer Wascharm F.selbstreinigung	
420338	Selbstreinigungsrampe Ne	
440607	Dosiererpumpe 24v 50-60hz	
450104	Schlauchselle H=12,5 15-24	
451123	Elastisch.stifte 4x16	
460502	Asbestdichtung 30x21x2 C34-r	
460528	Dichtung 15x10x2 Für Nippel C155	



AC201 - Seite 21 - Dampfzuführung Legende

Kode	Bezeichnung	Preis
120164	E-ventil Dampf 24v50hz 1/2"g L153d1	
120165	E-ventil Dampf 24v50hz 3/4"g L153d1	
240716	Dampfheizschlange G66-s3	
250822	Verlängerung 1/2"	
270101	Sechswinkl.gegenmutter.1/2"	
270308	Anschlussstück 3/4"	
280102	Kniestück 3/4"	
280302	Anschlussstücke 3/4"	
280602	Schieber 3/4" Aus Messing	
290211	Rohrverbindung 3/4"-1/2" (270311)	
290410	Nippel 1/2"	
310603	Filter Ju 1" Mod.45	
310702	Kondenswasserablasser 1/2" Mk25/3	
330351	Dampfboiler 14000 Kcal/h	
331387	Schlauch 3/4"	
332242	Schlauch 1/2"-130x220-	
332244	Schlauch 3/4"-130x220-	
350764	Winckel	
441401	Manometer 60 Scalco-4cr1/4	
450520	Schutzhülle Für 3 Thermostaten	
460502	Asbestdichtung 30x21x2 C34-r	
510407	Nippel Fuer Durchlauferhitzer N S	

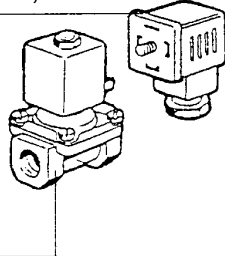


Kode	Bezeichnung	Preis
120122	E-ventil L180 B12 3/4" 24v G65	
120162	E-ventil Dampf L145r1z734a 3/4 V.24	
120163	E-vent.dampf L145r1z234a 1"v.24/50	
120164	E-ventil Dampf 24v50hz 1/2"g L153d1	
120165	E-ventil Dampf 24v50hz 3/4"g L153d1	
120166	E-ventil Dampf 1" 24v-50hz L153d2	
150033	Verbinder F.e-ventil 182.09.n	
150034	Verbinder F.e-ventil 122.09.n	
630609	Membran V.e-ventil Si L180-3/4"	
630625	Kit F.e-ventile	
630626	Kit Fuer E-ventile 145 1" Tp.	
630627	Kit F.e-ventil L153d1 1/2" G2677301	
630628	Kit F.e-ventil L153d1 3/4" G2677501	
630629	1"magnetventil Kit Dampf L153d2	
630948	Spule F.e-ventil 1/2" 24v L180	
630972	Spule Z234a V.24 Xe-ventil L145	
630973	Spule Tp Z734a Xe-ventil L145	
630976	Spüle E-ventil Z334d 24v L153 1"	

ELETTROVALVOLA VAPORE - ELECTROVANNE VAPEUR - STEAM SOLENOID VALVE - DAMPF-VENTIL
ELECTROVALVULA VAPOR

150034 (1/2")

150033 (1" - 3/4")



120164 (1/2")

120165 (3/4")

120166 (1")

630976 (1")

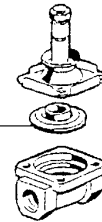
630972 (1/2" - 3/4")



630627 (1/2")

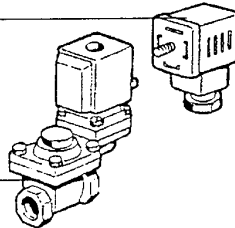
630628 (3/4")

630629 (1")



0 ÷ 2 bar

150033



120163 (1")

120162 (3/4")

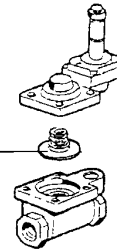
630972 (1")

630973 (3/4")



630626 (1")

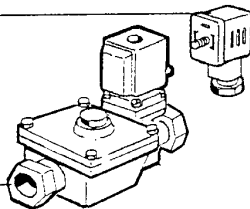
630625 (3/4")



0,5 ÷ 2,5 bar

ELETTROVALVOLA ACQUA - ELECTROVANNE EAU - WATER SOLENOID VALVE - WASSER-VENTIL
ELECTROVALVULA AGUA

150034



120122 (3/4")

630948



630609

L180Q17



PER RECUPERATORE DI CALORE - POUR ECONOMISEUR D' ENERGIE
FÜR WÄRMERÜCKGEWINNUNG - FOR HEAT RECOVERY UNIT - PARA RECUPERADOR DE CALOR

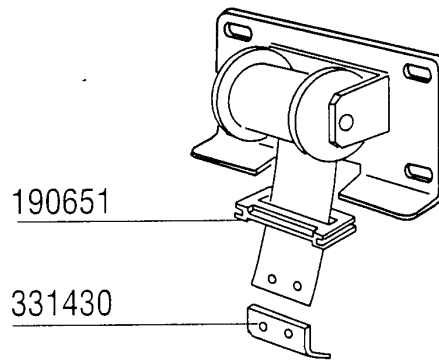
Kode	Bezeichnung	Preis
100361	Pumpe 1,5kw 220/38050hz-1204	
100386	Pumpe Hp 1,5 220/380/50 1219	
100605	Pumpe Hp 2 380/3/60hz 1204	
100611	Pumpe Hp 1,5 380/3/60hz F1219	
100613	Pumpe Hp 2 440/3/60hz 1204	
100647	Pumpe Hp 0,20 220/240/3 1246/1	
100669	Pumpe Hp 0,12 220/380 60hz C16	
100674	Pumpe Hp 2,7 220/380v 50-1205	
100690	Pumpe 2,7ps 220/380 60hz 1205	
100754	Pumpe Hp0,20-380v Mit Rad Cns	
120468	Schütz Abb 9a 24v 50/60hz	
120858	Thermoauslöser Abb 0,4-0,63a	
120860	Thermoauslöser Abb 1-1,4a	
120863	Thermoauslöser Abb 2,8-4a	
120864	Thermoauslöser Abb 4,5-6,5a	
120865	Thermoauslöser Abb 6-8,5a	
120866	Thermoauslöser Abb 7,5-11a	
130230	Schmelzsicherung 4a 10,3x38 Am13004	
130231	Schmelzsicherung 6a 10,3x38 Am13006	
130232	Schmelzsicher. 10,3x38 8a Am13008	
130234	Schmelzsicher. 12a 10,3x38 Am13012	
130260	Schmelzsicherung 10,3x38 2a Am13001	
630113	Pumpengehaeuse Fi 1ge 0,5-0,75 Hp	
630114	Pumpengehaeuse Fi Hp2-2,7-3-3,2 12	
630125	Pumpengehaeuse 0,12/0,3 (2212-29)	
630214	Flansch Pumpe Fi Ps0,75-1-1,5	
630216	Lauftraddeckel Fi Hp 2-3	
630219	Deckel F.pumpenlauftrad Fi Hp.0,75-1	
630223	Flansch Pumpe Fi Hp 2-3-3,2	
630235	Pumpendeckel 0,12/0,3 (2212-29)	
630303	Luefterrad Pumpe Fi Hp 0,5-0,75-1	
630306	Pumpenluefterrad Fi 2-3 Ps	
630325	Luefterrad F. Pumpe 1219/2241	
630410	O-ring Pumpe Fi Ps0,5-0,75-1	
630411	O-ring Pumpe Fi Hp 2-2,7	
630416	Pumpengehäuse-or 0,12/0,3 Tp2212-	
630501	Mech.dichtung Ps 2-3-3,2	
630511	Mech.dichtung Pumpe Hp 0,10 82	
630523	Mech.dichtung	
631618	Lauftrad Pumpe F Hp2-d.116,5	
631620	Lauftrad Hp 3-3,2 D.124,5	
631643	Lauftrad F.1219 Hp1/1,5 60hz D.90	
631647	Lauftrad F.1204/5 Hp2 60hz D.100	
631656	Pumpenlauftrad 1hp -2255	
631675	Lauftrad Aus Stahl Pumpe 0,2ps 2226	
631687	Lauftrad	

<p>POMPA PRELAVAGGIO - PREWASH PUMP POMPE PRELAVAGE - VORSPÜLUNG PUMPE BOMBA PRELAVADO - 400 - HP 0,2 / Kw 0,15 (4226)</p> <div style="display: flex; justify-content: space-between; align-items: flex-start;"> <div style="border: 1px solid black; padding: 2px; margin-bottom: 5px;"> INOX ø 60 (60 Hz) 631675 ø 72 (50 Hz) </div> </div> <div style="border: 1px solid black; padding: 5px; margin-top: 10px; width: 25%; float: right;"> <p>100647 220/240/380/415 V 50 Hz-3 100669 240/240/380/415 V 60 Hz-3</p> </div>
<p>POMPA PRELAVAGGIO - PREWASH PUMP POMPE PRELAVAGE - VORSPÜLUNG PUMPE BOMBA PRELAVADO - 600 - HP 1,5 / Kw 1,1 (1219)</p> <div style="display: flex; justify-content: space-between; align-items: flex-start;"> <div style="border: 1px solid black; padding: 2px; margin-bottom: 5px;"> 631643 (60 Hz) 631656 (50 Hz) </div> </div> <div style="border: 1px solid black; padding: 5px; margin-top: 10px; width: 25%; float: right;"> <p>100386 220/380/240/415 V 50 Hz 100611 220/380 V 60 Hz</p> </div>
<p>POMPA LAVAGGIO - WASH PUMP POMPE LAVAGE - WASCHPUMPE BOMBA LAVADO - HP 2 / Kw 1,5 (1204)</p> <div style="display: flex; justify-content: space-between; align-items: flex-start;"> <div style="border: 1px solid black; padding: 2px; margin-bottom: 5px;"> 631618 (50 Hz) 631647 (60 Hz) </div> </div> <div style="border: 1px solid black; padding: 5px; margin-top: 10px; width: 25%; float: right;"> <p>100361 (220/380 V 50 Hz) (240/415 V 50 Hz) 100605 (220/380 V 60 Hz) 100613 (250/440 V 60 Hz)</p> </div>
<p>POMPA LAVAGGIO - WASH PUMP POMPE LAVAGE - WASCHPUMPE BOMBA LAVADO - HP 3 / Kw 2,2 (1205)</p> <div style="display: flex; justify-content: space-between; align-items: flex-start;"> <div style="border: 1px solid black; padding: 2px; margin-bottom: 5px;"> 631620 (50 Hz) 631647 (60 Hz) </div> </div> <div style="border: 1px solid black; padding: 5px; margin-top: 10px; width: 25%; float: right;"> <p>100674 (220/380 V 50 Hz) (240/415 V 50 Hz) 100690 (220/380 V 60 Hz) (250/440 V 60 Hz)</p> </div>
<p>POMPA ECORINSE - ECORINSE PUMP POMPE ECORINSE - DOPPELNACHSPÜLUNG PUMPE BOMBA ECORINSE - HP 0,2 / Kw 0,15 (4226)</p> <div style="display: flex; justify-content: space-between; align-items: flex-start;"> <div style="border: 1px solid black; padding: 2px; margin-bottom: 5px;"> 631687 INOX ø 64 (50 Hz) </div> </div> <div style="border: 1px solid black; padding: 5px; margin-top: 10px; width: 25%; float: right;"> <p>100754 (220/380 V 50 Hz)</p> </div>

COMPONENTI ELETTRICI POMPE - COMPOSANTS ELECTRIQUES POMPES - ELECTRICAL PARTS FOR PUMPS - ELEKTRISCHE TEILE FÜR PUMPEN - PIEZOS ELECTRICOS PARA BOMBAS													
220 / 240 V												380 / 415 V	
POMPA - POMPE PUMP - PUMPE BOMBA		FUSIBILI - FUSIBLE - FUSE SCHMELZSICHERUNG FUSIBLE		TELERUTTORE - CONTACTEUR CONTACTOR - SCHALTSCHUTZ CONTACTOR		TERMICA - TERMIQUE OVERLOAD RELAY TERMOAUSLOSER - TERMICO		FUSIBILI - FUSIBLE - FUSE SCHMELZSICHERUNG FUSIBLE		TELERUTTORE - CONTACTEUR CONTACTOR - SCHALTSCHUTZ CONTACTOR		TERMICA - TERMIQUE OVERLOAD RELAY TERMOAUSLOSER - TERMICO	
HP	Kw	A	cod.	A	cod.	A	cod.	A	cod.	A	cod.	A	cod.
0,2	0,15	4	130230	9	120468	1,00 + 1,4	120860	2	130260	9	120468	0,4 + 0,63	120858
1,5	1,1	8	130232	9	120468	4,5 + 6,5	120864	4	130230	9	120468	2,8 + 4	120863
2	1,5	8	130232	9	120468	6 + 8,5	120865	6	130231	9	120468	4,5 + 6,5	120864
3	2,2	12	130234	9	120468	7,5 + 11	120866	6	130231	9	120468	4,5 + 6,5	120864

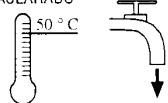
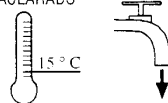
**AC201 - Seite 24 - Federn Zum Türgewichtsausgleich
Legende**

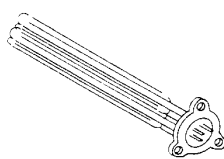
Kode	Bezeichnung	Preis
190651	Buchse	
331430	Winkel Für Türfeder	
391309	Türfeder Kg4 - 40mm	
391318	Türfeder 4,5kg - 40mm	
391331	Feder Kg 5 Mm 40	
391332	Türfeder Kg.5,5 - 40mm	



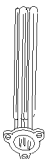

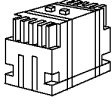

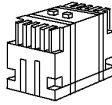
Cod.		391309	391318	391331	391332
		Kg 4	Kg 4,5	Kg 5	Kg 5,5
Tipo porta Type porte Door type Türtyp Modelo puerta	Kg				
AC 1300	20,5		2 (9 Kg)	2 (10 Kg)	
AC 900	13,2				2 (11 Kg)
AC 600	8,8	2 (8 Kg)			



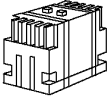

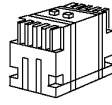
Kode	Bezeichnung	Preis
110343	Heizkörper 8000w 220/380v-9kw 415v	
110349	Heizkörper 6000w 220/380v	
110362	Heizkörper 9000w 220/380v	
110365	Heizkoerper 9000w 255/440v-8kw 415v	
110367	Heizkoerper 12500w 220/380v-11kw Ç	
110381	Heizkoerper 12500w 254/440v	
110382	Heizkörper 12,5kw 240/415v	
110383	Heizkoerper 6kw 240/415-5kw 220	
110385	Heizkoerp.14000w 240/415v-12kw 220	
110386	Heizkoerper 14kw 220/380-12.5kw 208	
110388	Heizkörper 10000w 220/380v	

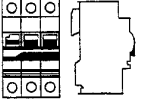


MODELLO MODELE MODEL MODELL MODELO	PRELAVAGGIO PRELAVAGE VORABRÄUMUNG PREWASH PRELAVADO	1° LAVAGGIO 1 ^{ER} LAVAGE 1 ST WASH 1. WASCHEN 1. LAVADO	2° LAV. 2 ^{EME} LAV. 2 ND WASH 2. WAS. 2. LAV.	RISCIAQUO - RINCAGE RINSE - NACHSPÜLUNG ACLARADO 	RISCIAQUO - RINCAGE RINSE - NACHSPÜLUNG ACLARADO 
AC 91		1 x 9 kW		1 x 12,5 kW	1 x 10 kW 1 x 12,5 kW
AC 101		1 x 9 kW		1 x 14 kW	2 x 12,5 kW
AC 122		1 x 9 kW		1 x 12,5 kW	1 x 10 kW 1 x 12,5 kW
AC 151		1 x 9 kW		2 x 10 kW	1 x 10 kW 2 x 12,5 kW
AC 152		1 x 9 kW		2 x 8 kW	1 x 10 kW 2 x 9 kW
AC 151 RC		1 x 9 kW			1 x 10 kW 1 x 12,5 kW
AC 152 RC		1 x 9 kW			2 x 9 kW
AC 181		1 x 9 kW		2 x 10 kW	2 x 12,5 kW 1 x 10 kW
AC 182		1 x 9 kW		2 x 9 kW	3 x 10 kW
AC 181 RC		1 x 9 kW			1 x 9 kW 1 x 8 kW 1 x 6 kW
AC 182 RC		1 x 9 kW			2 x 10 kW
AC 201	1 x 9 kW	1 x 9 kW		2 x 10 kW	1 X 10 kW 2 x 12,5 kW
AC 202	1 x 9 kW	1 x 9 kW		2 x 9 kW	3 x 10 kW
AC 201 RC	1 x 9 kW	1 x 9 kW			1 x 9 kW 1 x 8 kW 1 x 6 kW
AC 202 RC	1 x 9 kW	1 x 9 kW			2 x 10 kW
AC 241	1 x 9 kW	1 x 9 kW	1 x 9 kW	2 x 10 kW	1 x 10 kW 2 x 12,5 kW
AC 242	1 x 9 kW	1 x 9 kW	1 x 9 kW	2 x 10 kW	3 x 10 kW
AC 241 RC	1 x 9 kW	1 x 9 kW	1 x 9 kW		1 x 9 kW 1 x 8 kW 1 x 6 kW
AC 242 RC	1 x 9 kW	1 x 9 kW	1 x 9 kW		1 x 9 kW 2 x 6 kW

		220/380 V	240/415 V
	6 kW	110349	110383
	8 kW	110343	110365
	9 kW	110362	110343
	10 kW	110388	110381
	12,5 kW	110367	110382
	14 kW	110386	110385


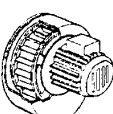
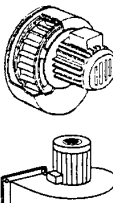
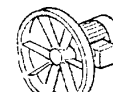
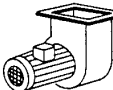
Kode	Bezeichnung	Preis
120468	Schütz Abb 9a 24v 50/60hz	
120469	Schütz Abb 12a 24v 50/60hz	
120471	Schaltenschutz Abb 26a 24v 50/60hz	
120472	Schaltenschutz Abb 30a 24v 50/60hz	
120473	Schaltenschutz Abb 40a 24v 50/60hz	
120474	Schütz Abb 50a 24v 50/60hz	
121020	Magnetothermisch. Schalter 20a	
121021	Magnetothermisch. Schalter 25a	
121022	Magnetotherm.schalter 32a	
121023	Magnetothermisch. Schalter 40a	
121024	Autom.schalter 50a	
121025	Autom.schalter 63a	
121026	Magn.schalter 80a	
130236	Schmelzsicherung 25a 14x51 GI14325	
130237	Schmelzsicherung 14x51 32a GI14332	
130238	Schmelzsicherung 40a 14x51 GI14340	
130239	Schmelzsicherung 63a 22x58 GI15363	
130248	Schmelzsicherung 20a-10,3x38 Gf	
130257	Schmelzsicherung 50a 14x51 GI14350	
130269	Schmelzsicherung Gg 10,3x38 10a	
130925	Kontakt Autom.schalter	
130940	Hilfskontakt Abb	
630977	Spüle Für Autom.schalter	
630978	Spüle	

	220/240 V				380/415 V			
								
	KW	A	FUSIBILI FUSIBLE FUZE SCHMELZSICHERUNG FUSIBLE	A	TELERUTTORE CONTACTEUR CONTACTOR SCHALTSCHÜTZ CONTACTOR	A	FUSIBILI FUSIBLE FUZE SCHMELZSICHERUNG FUSIBLE	A
9	32	130237	26	120471	20	130248	12	120469
12,5	40	130238	30	120472	25	130236	26	120471
14	40	130238	30	120472	32	130237	26	120471
16	50	130257	40	120473	32	130237	30	120472
18	63	130239	40	120473	40	130237	30	120472
20	63	130239	50	120474	40	130237	30	120472

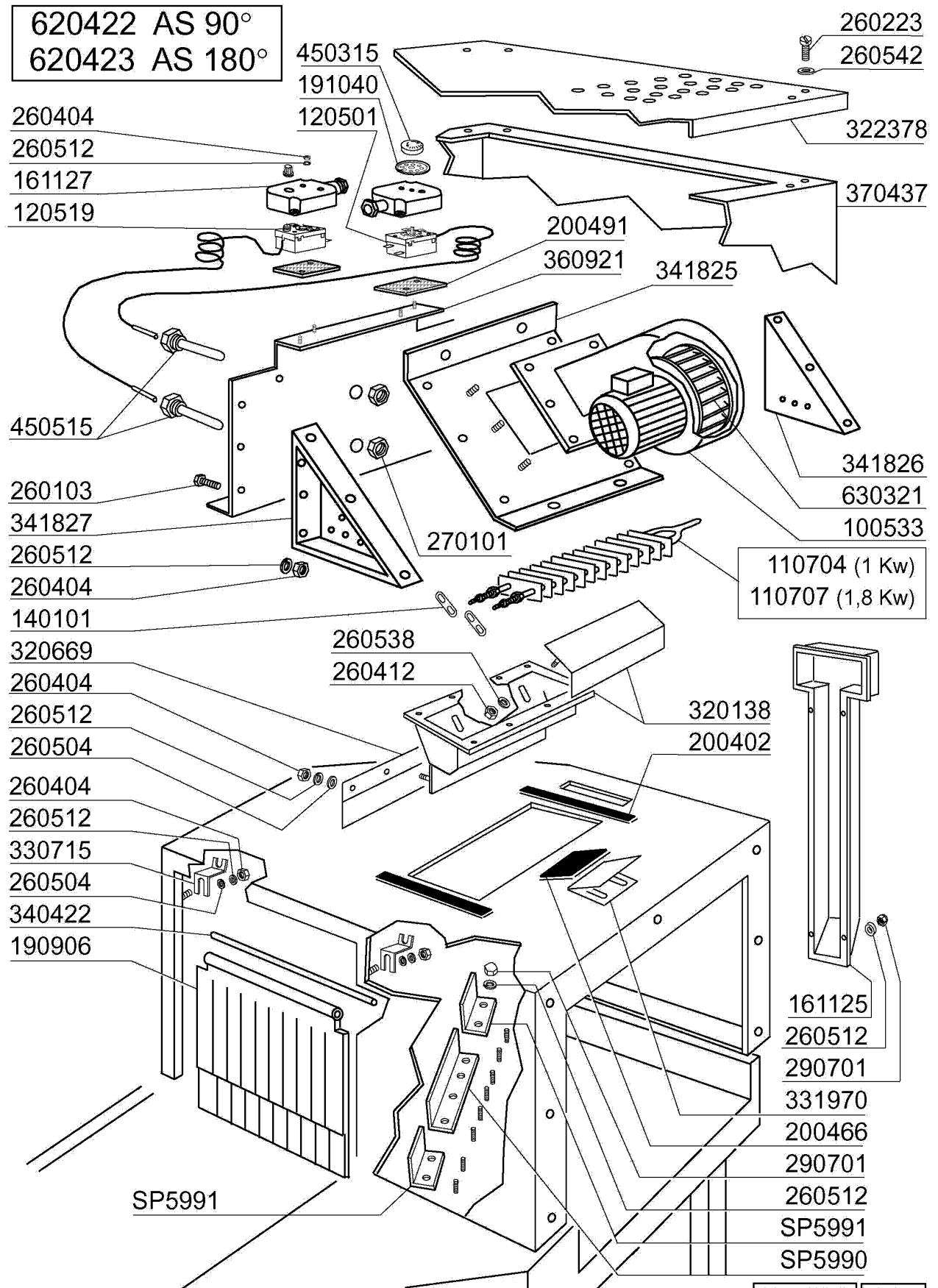
	ASCIUGATURA - SECHAGE - DRYER - TROCKNUNG - SECADO							
	220/240 V				380/415 V			
								
KW	A	FUSIBILI FUSIBLE FUZE SCHMELZSICHERUNG FUSIBLE	A	TELERUTTORE CONTACTEUR CONTACTOR SCHALTSCHÜTZ CONTACTOR	A	FUSIBILI FUSIBLE FUZE SCHMELZSICHERUNG FUSIBLE	A	TELERUTTORE CONTACTEUR CONTACTOR SCHALTSCHÜTZ CONTACTOR
4,5	12	130236	9	120468	10	130269	9	120468
6	20	130248	12	120469	12	130248	9	120468

			
A	MAGNETOTERMICO RESISTENZA MAGNETO-TERMIQUE RESISTANCE TERMO-MAGNETIC SWITCH FOR HEATER TERMO-MAGNETISCHER SCHALTER F. HEIZKÖRPER MAGNETO-TERMICO RESISTENCIA	BOBINA DI SGANCIO V. 24 PER BOILER BOBINE DÉCROCHAGE V. 24 POUR SURCHAUFFEUR DISCONNECTING COIL V. 24 FOR BOILER AUSLÖSESPÜLE V. 24 FÜR BOILER BOBINA DESEMBRAGUE V. 24 POR BOILER	CONTATTO PER BOBINA DI SGANCIO CONTACT POUR BOBINE DÉCROCHAGE CONTACT FOR DISCONNECTING COIL KONTAKT FÜR AUSLÖSESPÜLE CONTACTO POR BOBINA DESEMBRAGUE
20	121020	630977	130925
25	121021	630977	130925
32	121022	630977	130925
40	121023	630977	130925
50	121024	630977	130925
63	121025	630977	130925
80	121026	630978	130940

Kode	Bezeichnung	Preis
120468	Schütz Abb 9a 24v 50/60hz	
120858	Thermoauslöser Abb 0,4-0,63a	
120859	Thermoauslöser Abb 0,63-1a	
120860	Thermoauslöser Abb 1-1,4a	
120862	Thermoauslöser Abb 1,7-2,4a	
120863	Thermoauslöser Abb 2,8-4a	
130230	Schmelzsicherung 4a 10,3x38 Am13004	
130259	Schmelzsicherung 10,3x38 1a Am13095	
130260	Schmelzsicherung 10,3x38 2a Am13001	

	KW	220/240 V 3 ~						380/415 V 3 ~					
		TELERUTTORE CONTACTEUR CONTACTOR SCHALTSCHÜTZ CONTACTOR	A	TERMICA TERMIQUE OVERLOAD RELAY TERMOAUSLÖSER TERMICO	A	FUSIBILI FUSIBLE FUZE SCHMELZSICHERUNG FUSIBLE	A	TELERUTTORE CONTACTEUR CONTACTOR SCHALTSCHÜTZ CONTACTOR	A	TERMICA TERMIQUE OVERLOAD RELAY TERMOAUSLÖSER TERMICO	A	FUSIBILI FUSIBLE FUZE SCHMELZSICHERUNG FUSIBLE	A
	0,12 0,15	120468	9		1 + 1,6	130260	2	120468	9	120858 120859	0,4 ÷ 0,63 0,63 ÷ 1	130260	2
	0,75	120468	9	120863	2,8 ÷ 4	130230	4	120468	9	120862	1,7 ÷ 2,4	130230	4
	0,55	120468	9	120863	2,8 ÷ 4	130230	4	120468	9	120860	1 ÷ 1,4	130260	2
	0,55	120468	9	120863	2,8 ÷ 4	130230	4	120468	9	120862	1,7 ÷ 2,4	130230	4
	0,09	120468	9	—	—	130259	1	120468	9	—	—	130259	1

Kode	Bezeichnung	Preis
100533	Ventilat. Hp 1 220-240-vrp25	
110704	Heizkörper/trocknung 1000w 220v	
110707	Heizkoerper 1800w	
120501	Thermostat 30/90° Mt 1 Tr/2	
120519	Thermostat 110-130° Sic.Is1 C-g-s	
140101	Verbindungsplatte Heizkoerp.trockn.	
161125	Hintere Abdeckung S NI	
161127	Behaelter Fuer Thermostat	
190906	Vorhang Spritzschutz S90/s3-620x480	
191040	Rahmen Des Thermostatsknopfes	
200402	Moosgummi 25x4 Schwarz Selbstkleb.	
200466	Guarniz.autoad.neoprene 100x4	
200491	Hinter.dichtung F.thermostatskasten	
260103	Schraube Te 6x12	
260223	Rostfr.st Sonderschraube Tb5x12 304	
260404	Rostfr.stahlern.muetter D6 Uni 5588	
260412	Selbst-sichernde Mutter M6	
260504	Rostfr.st.flachschiebe D6	
260512	Rostfr.st.growerschiebe D6	
260538	Schiebe 18x6x1,5 Stahl	
260542	Schiebe D.5	
270101	Sechswinkl.gegenmutter.1/2"	
290701	Sechseckige Blindmuetter Gm H12	
320138	Deflektor F.trockenzone	
320669	Befestigungsplatte	
322378	Abdeckung	
330715	Ober.winkel Vorhang Sni-se	
331970	Stuetze Für Ventilator	
340422	Welle Fuer Vorhang S 3°-s Neue M.	
341825	Halterung Für Trocknungsventilator	
341826	Recht Halterung	
341827	Linke Halterung	
360921	Hintere Tafel Für Trockenz.3-4,5kw	
370437	Rahmen F.trocknung	
450315	Knebel F.thermostat 90°	
450515	Rostfr.st.schutzhuelle F.1 Thermost	
620422	Trocknung	
620423	Trocknung	
630321	Lüferrad Für C 100533 - 1ps	
SP5990	Deflektor	
SP5991	Deflektor	



Kode	Bezeichnung	Preis
120445	Hilfsrelais S.b2/3 24v Se-acr	
120625	Transfor.220/240/380/415-24v 350va	
120632	Transformat.250va220-240-380-415/24	
120634	Transform.300va 220-240-380-415/24v	
120635	Transformat.400va220-240-380-415/24	
120736	Hauptschalter 25a - 500v	
120745	Hauptschalter Vierpolig. 125a	
120748	Trennschalter 80a 4p	
120749	Trennschalter 63a 4p	
120910	Fühler Für Elektron.platine (7mt)	
121204	Elektr.tafel Mit Thermoreg.7+1	
121205	Tastaturplatine "electronic 2"	
130262	Sicherung 5x20 T315ma	
130264	Sicherung 5x20 1a	
130265	Sicherung 5x20 1,6a	
130266	Schmelzsicherung 5x20 4a	
130273	Schmelzsicherung 5x20 250ma Glass	
130275	Schmelzsicherung 5x20 6,3a Glass	
130605	Druckschalter 50-30 1 Niveau	
130620	Niveauschalter 3 Niveau 50-30/110-7	
130910	Hilfs Kontakt La1 D20 A65	
130911	Hilfs Kontakt La1 D40 A65	
130928	Hilfskontakt Abb 4no	
130929	Hilfskontakt	
150503	Verlängerung Für Trennschalter	
150622	Sicherungshalter Siemens 1,5mm-6,3a	
150710	Sicherungshalter 10,3x38 Art.21401	
150711	Sicherungshalter 14x51 Art.21501	
161112	Hintere Abdeckung 300 S N	
161141	Abdeckung	
180129	Gegenmutter Für Hauptschalter	
190138	Halterung Für Hauptschalter	
200129	Schaluch 5x11 F.druckwächter	
260223	Rostfr.st Sonderschraube Tb5x12 304	
260245	Sonderschraube Tc 3,5x16	
260502	Flachscheibe D.4	
260510	Growerschiebe D.4	
260542	Schiebe D.5	
290701	Sechseckige Blindmuetter Gm H12	
331904	Squadr.porta Sezionat.ac120	
331960	Winckel	
350727	Squadr.multiusi	
350774	Winckel	
440817	Federsperring Lscb/ 1853/17/00	
450128	Schelle	
450323	Knebel Für Bc-br-c95-c155	
450330	Knopf Für Trennschalter	
461078	Schalttafel "electronic 2"	
631214	Entstörfilter 4011135007 3 Fast	

