

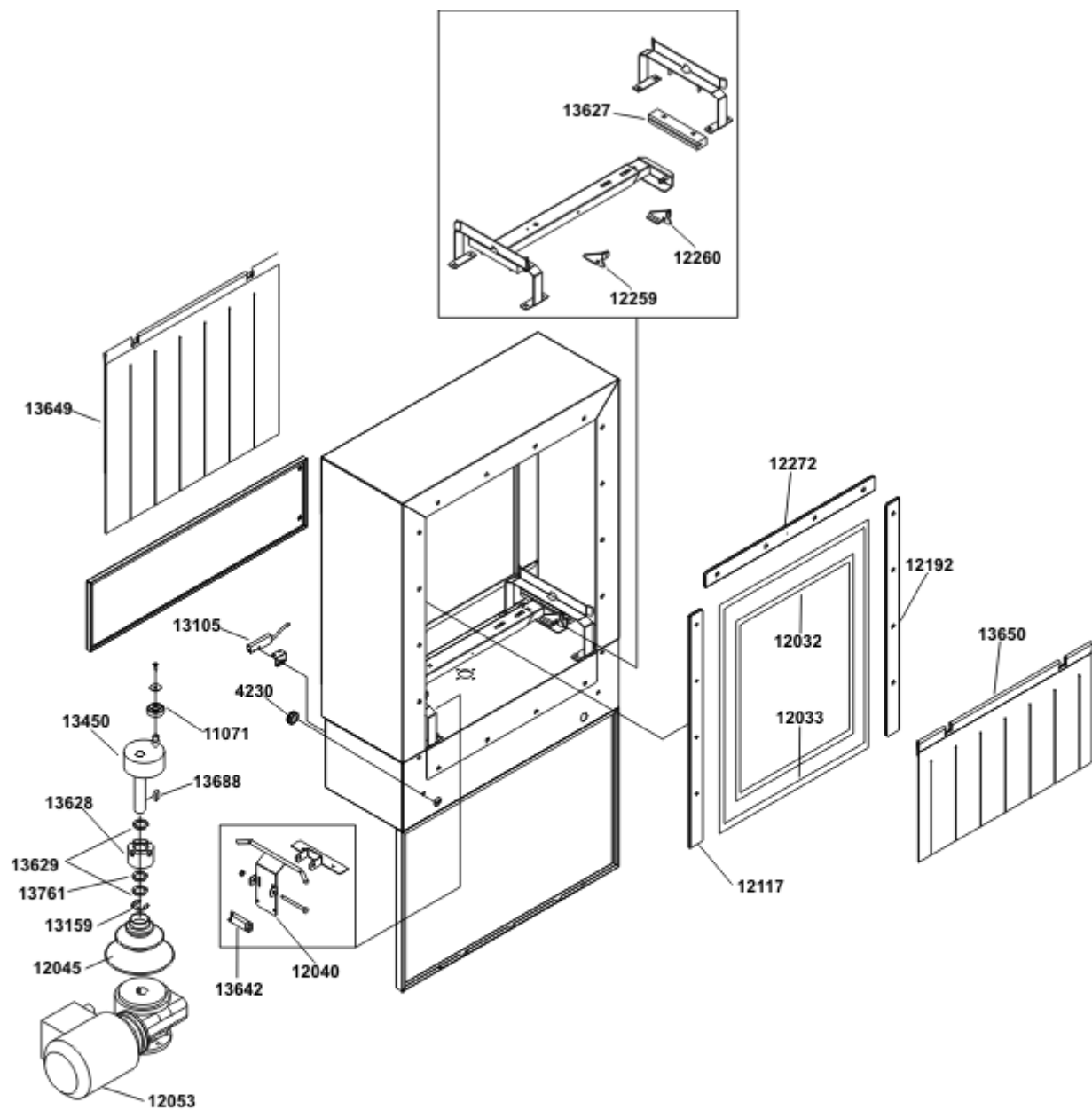
MODULO 400

Dis. n° EM.ATR.111

Data: 01/01/12



A.T.A. S.R.L. 35026 CONSELVE (PD) ITALY VIALE DEL PROGRESSO 20 - Z. I. PHONE 049/9500555 (4 LINEE R.A.) FAX 049/9500560



www.atasrl.com

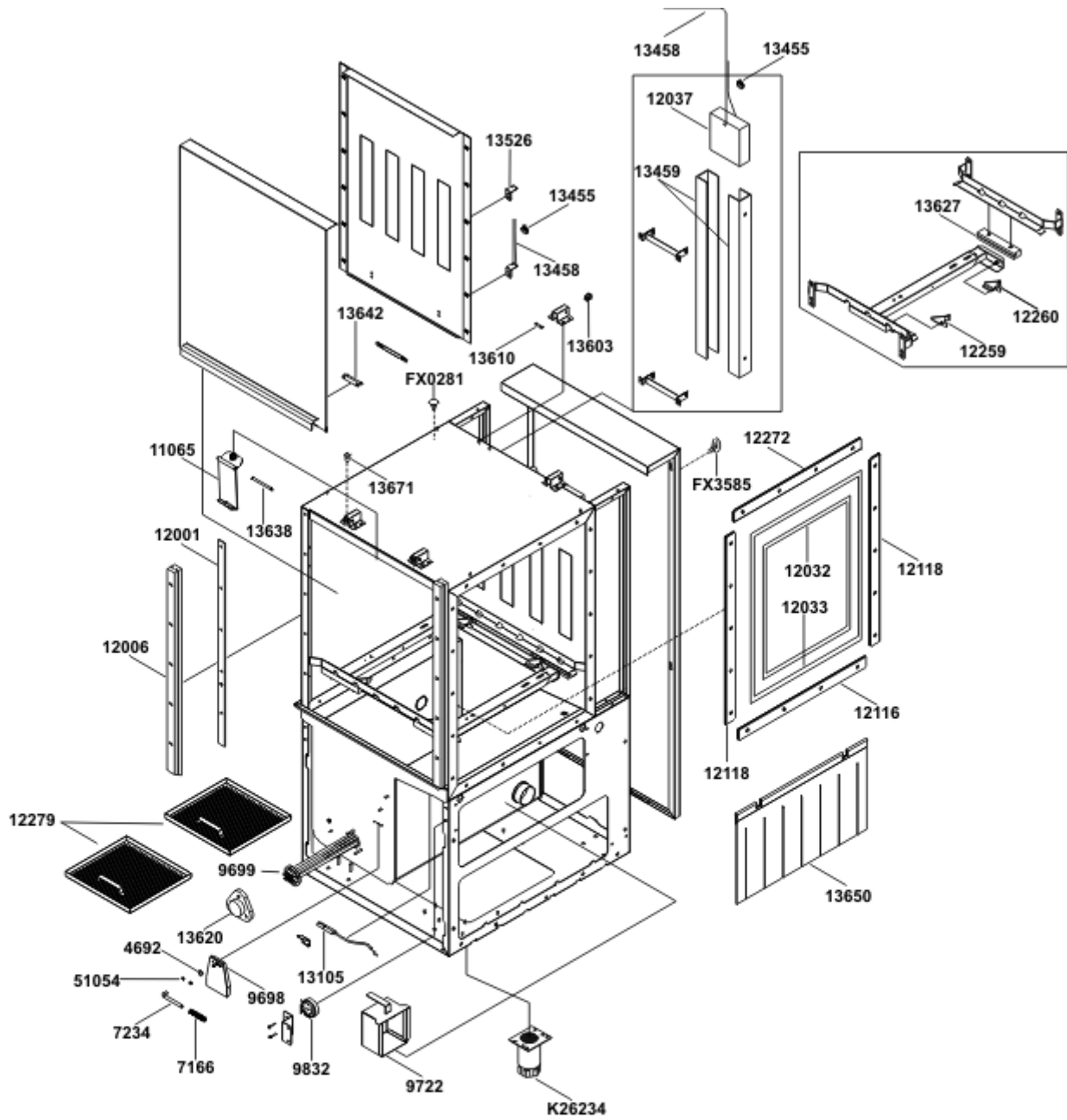
MODULO INGRESSO

Dis. n° EM.ATR.110

Data: 01/10/10



A.T.A. S.R.L. 35026 CONSELVE (PD) ITALY VIALE DEL PROGRESSO 20 - Z. I. PHONE 049/9500555 (4 LINEE R.A.) FAX 049/9500560



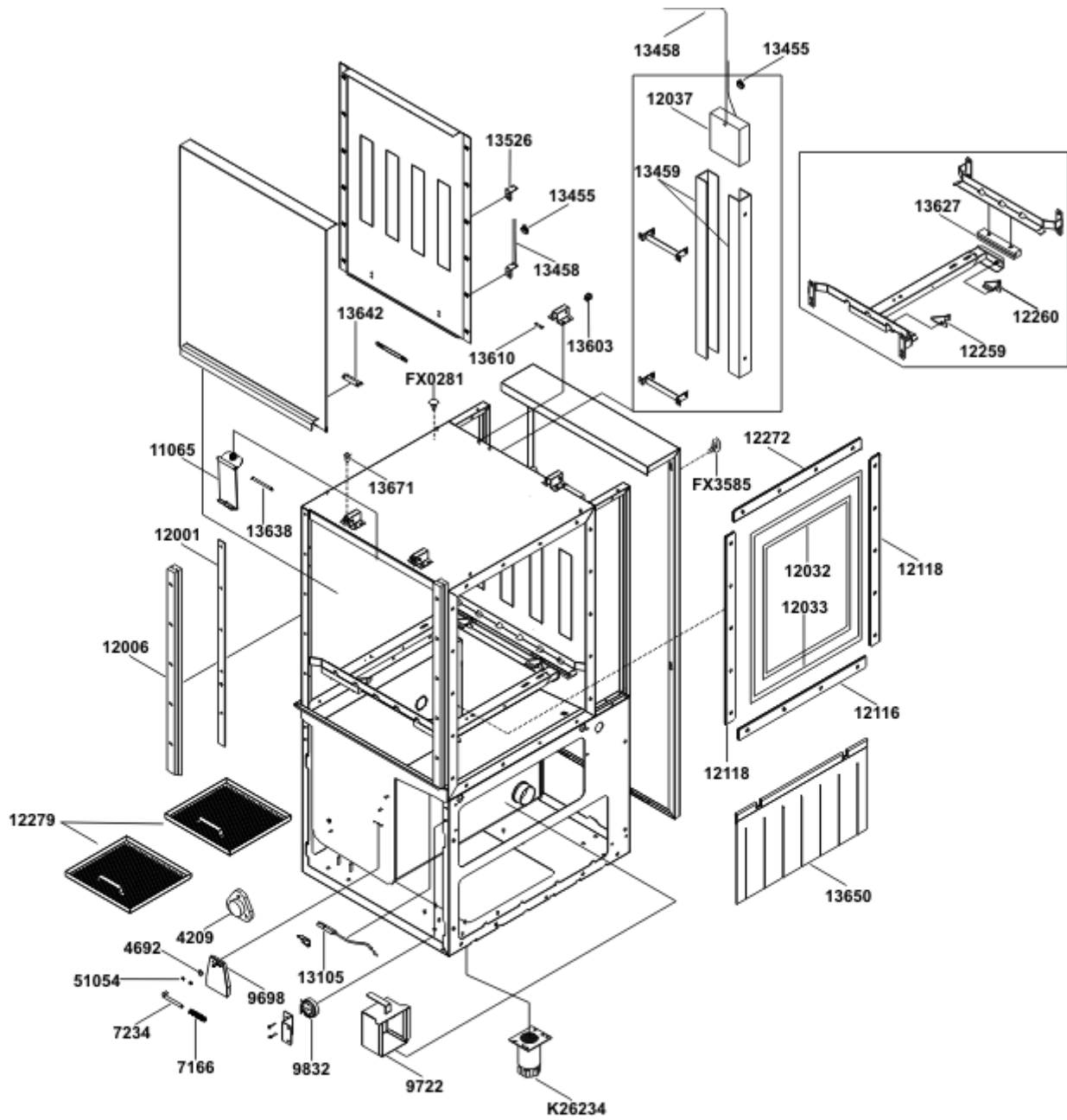
MODULO 600

Dis. n° EM.ATR.113

Data: 01/01/15



A.T.A. S.R.L. 35026 CONSELVE (PD) ITALY VIALE DEL PROGRESSO 20 - Z. I. PHONE 049/9500555 (4 LINEE R.A.) FAX 049/9500560



www.atasrl.com

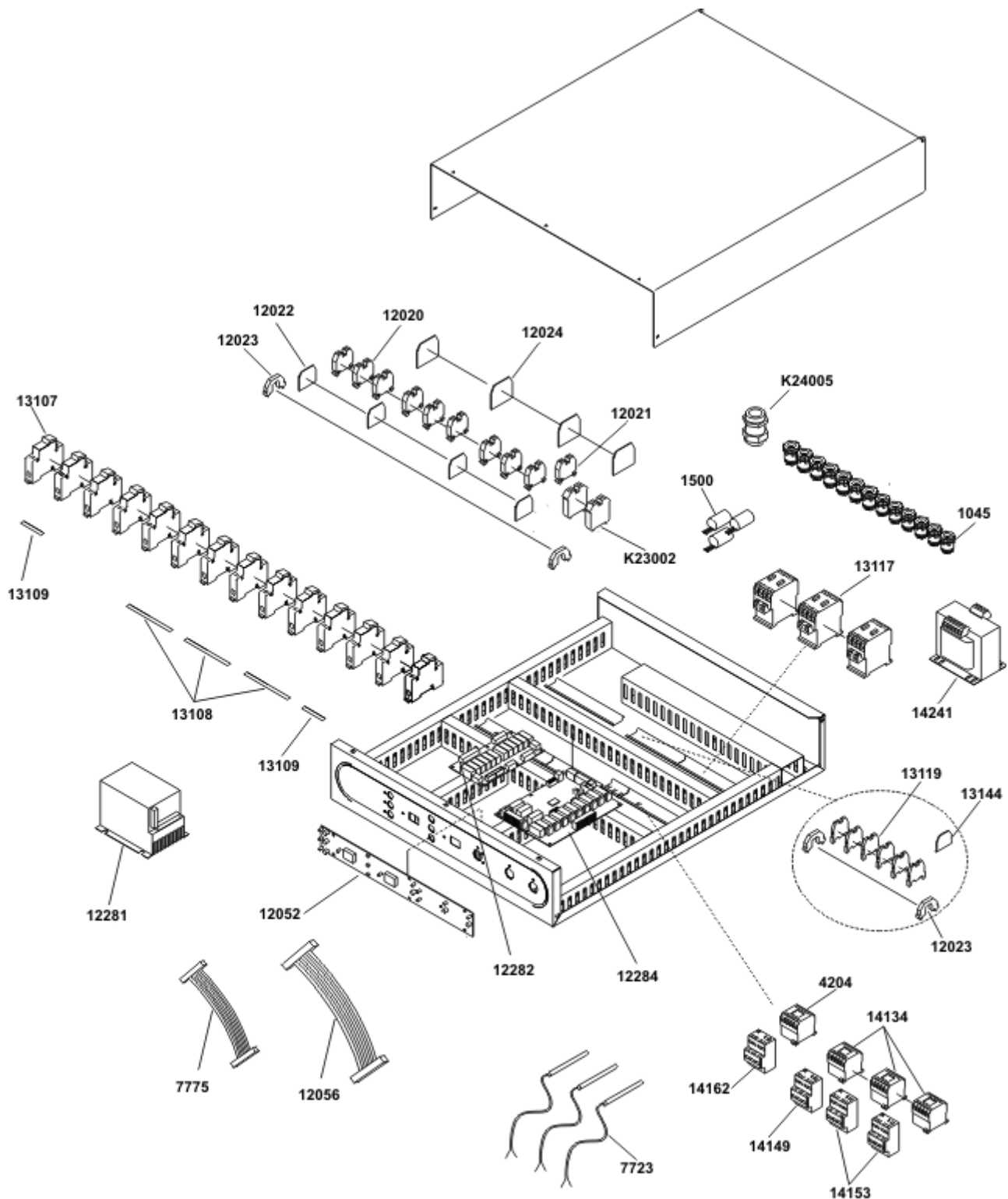
MODULO 600

Dis. n° EM.ATR.112

Data: 01/01/15



A.T.A. S.R.L. 35026 CONSELVE (PD) ITALY VIALE DEL PROGRESSO 20 - Z. I. PHONE 049/9500555 (4 LINEE R.A.) FAX 049/9500560



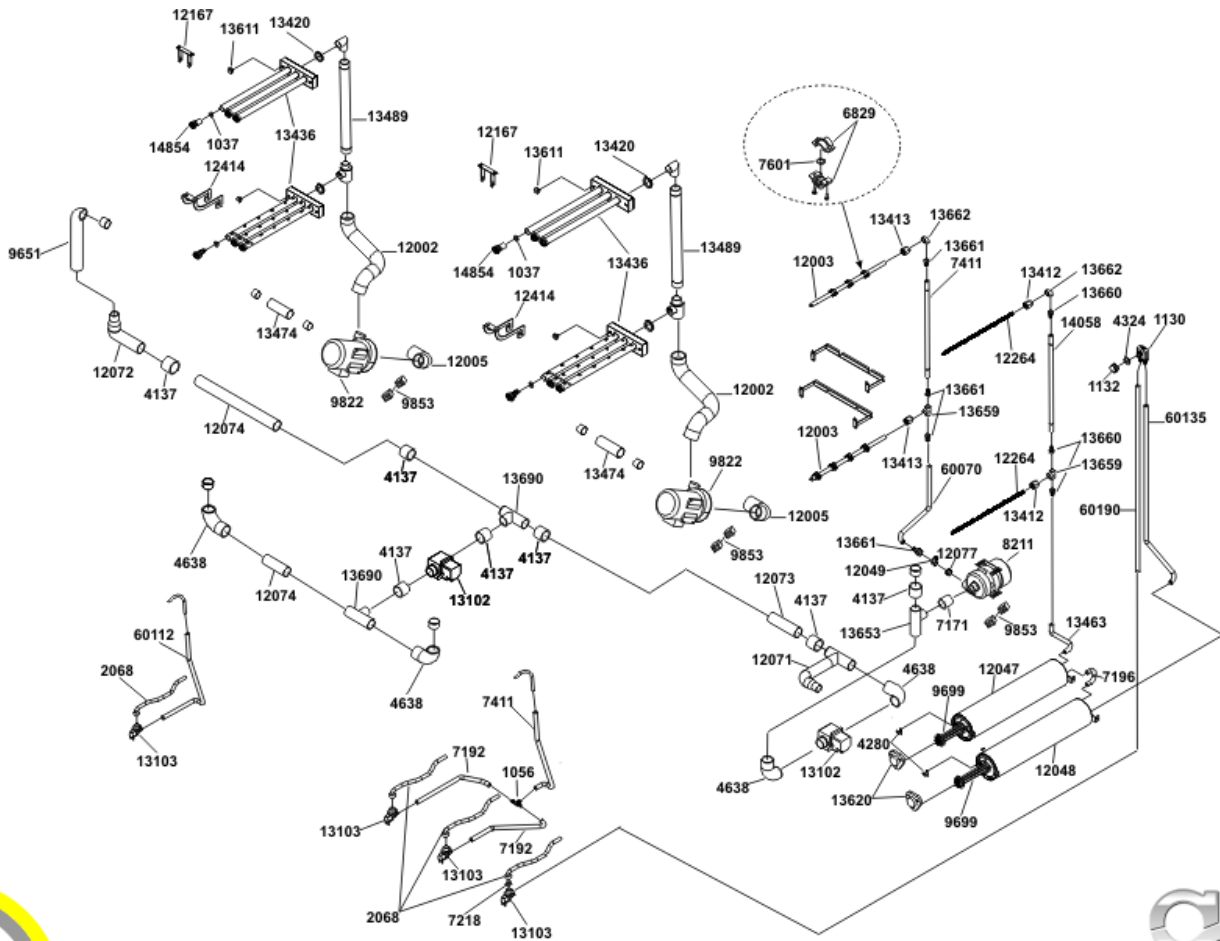
ATR 130 ES/ED

Dis. n° EE.ATR.121

Data: 01/01/14



A.T.A. S.R.L. 35026 CONSELVE (PD) ITALY VIALE DEL PROGRESSO 20 - Z. I. PHONE 049/950555 (4 LINEE R.A.) FAX 049/950590



www.atasrl.com

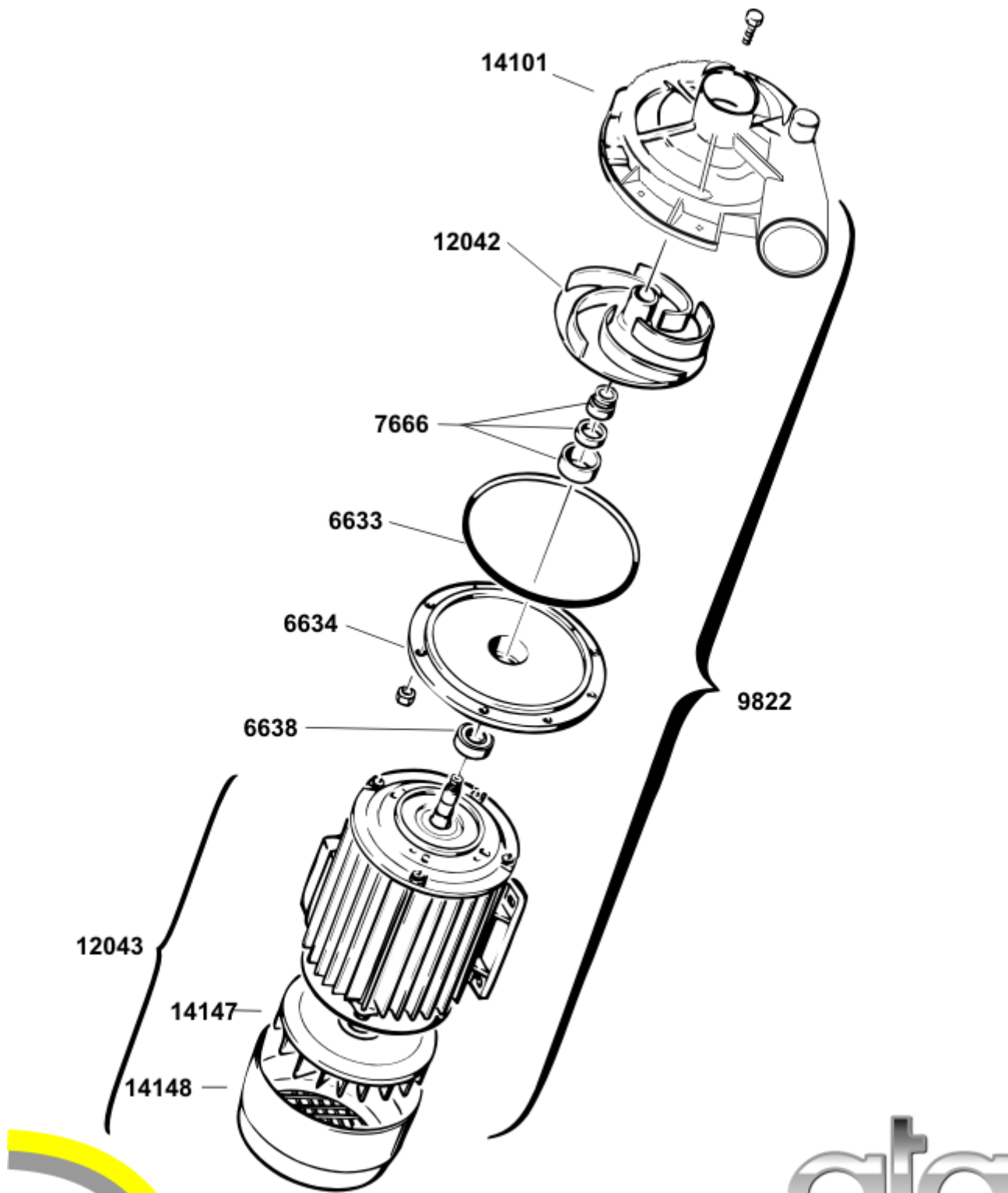
Modello
Modello
Modello
Modello
ATR 130 ES

Dis. n° EI.ATR.132

Data: 01/01/15



A.T.A. S.R.L. - 35026 CONSELVE (PD) ITALY VIALE DEL PROGRESSO 20 - Z. 1. PHONE 049/950055 (4 LINEE R.A.) FAX 049/9500580



12043

14147

14148

14101

12042

7666

6633

6634

6638

9822

**ELETTROPOMPA
1,5 HP**

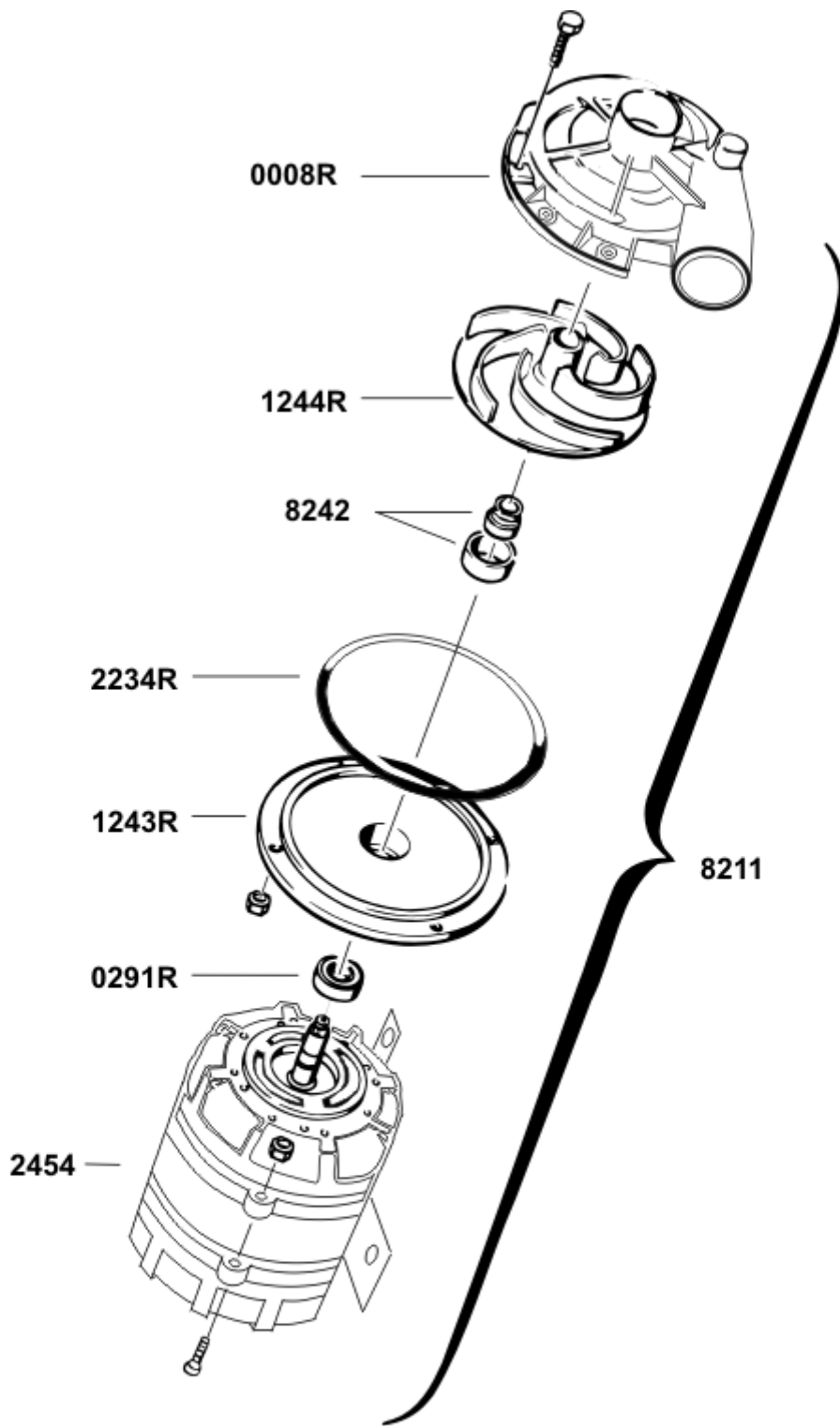
Dis. n° EE.P.030 Data: 01/10/10



Professional dishwashers

www.atasrl.com

A.T.A. S.R.L. 35026 CONSELVE (PD) ITALY VIALE DEL PROGRESSO 20 - Z. I. PHONE 049/9500555 (4 LINEE R.A.) FAX 049/9500560



www.atasrl.com

ELETTROPOMPA
0,18 kW

Modello
Macchina
Modello
Macchina

Dis. n° EE.P.044

Data: 01/10/10



Professional dishwashers

A.T.A. S.R.L. 35026 CONSELVE (PD) ITALY VIALE DEL PROGRESSO 20 - Z. I. PHONE 049/9500555 (4 LINEE R.A.) FAX 049/9500560