



ISO 9001
BUREAU VERITAS
Certification



ISO 14001
BUREAU VERITAS
Certification



Applus®
LGAI
Organismo
Notificado
0370

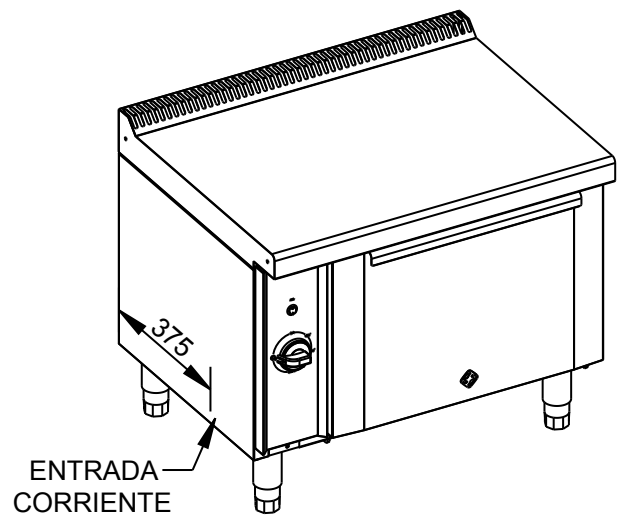
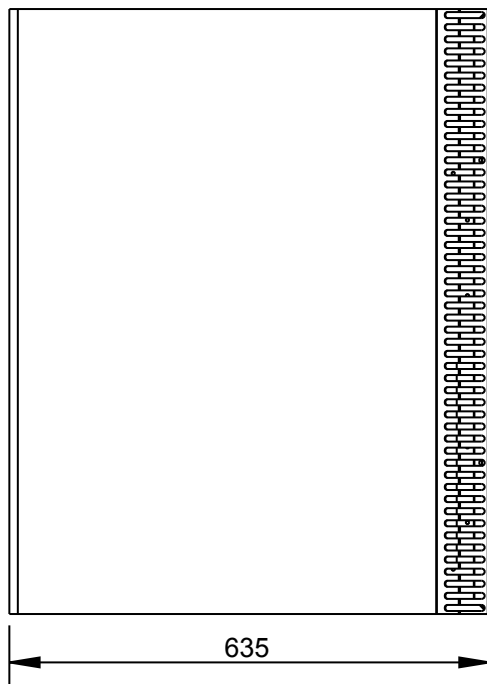
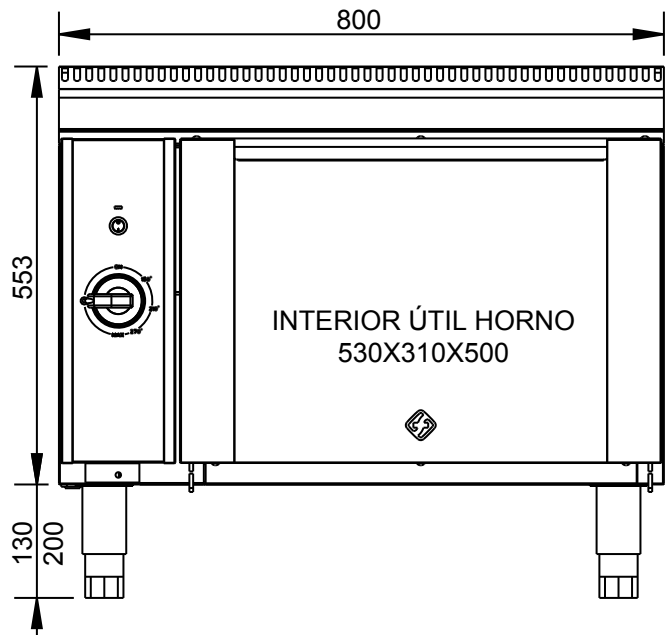
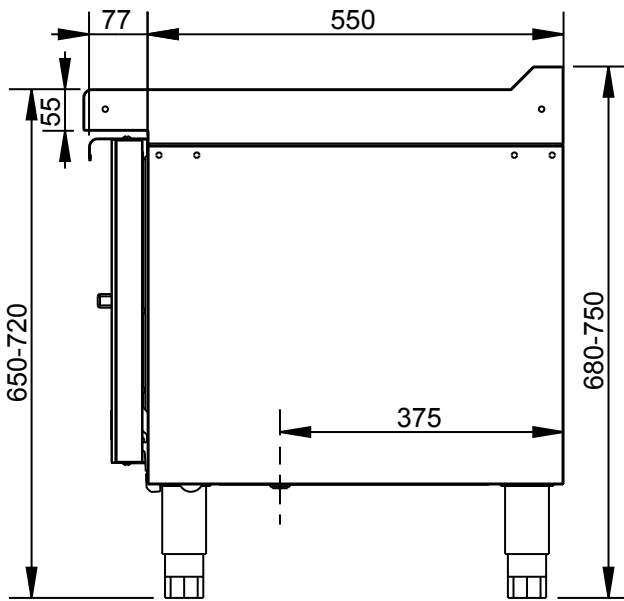
AENOR
Organismo
Notificado
0099

FUNDADA EN 1878
MAS BAGA
GRANDES COCINAS

EURAST

mac-fin

TOLERANCIAS GENERALES: ± 0.5 mm



POTENCIA: 4.8 kW



FAMILIA: COCINAS 2008

FECHA: 16/04/12

MODELO: 4902

PESO(Kg): 73.544

DENOMINACION:
HORNO ASADO ELECTRICO GN 1/1

ESCALA:
1/10

MATERIAL:
INOX

CODIGO:
4902



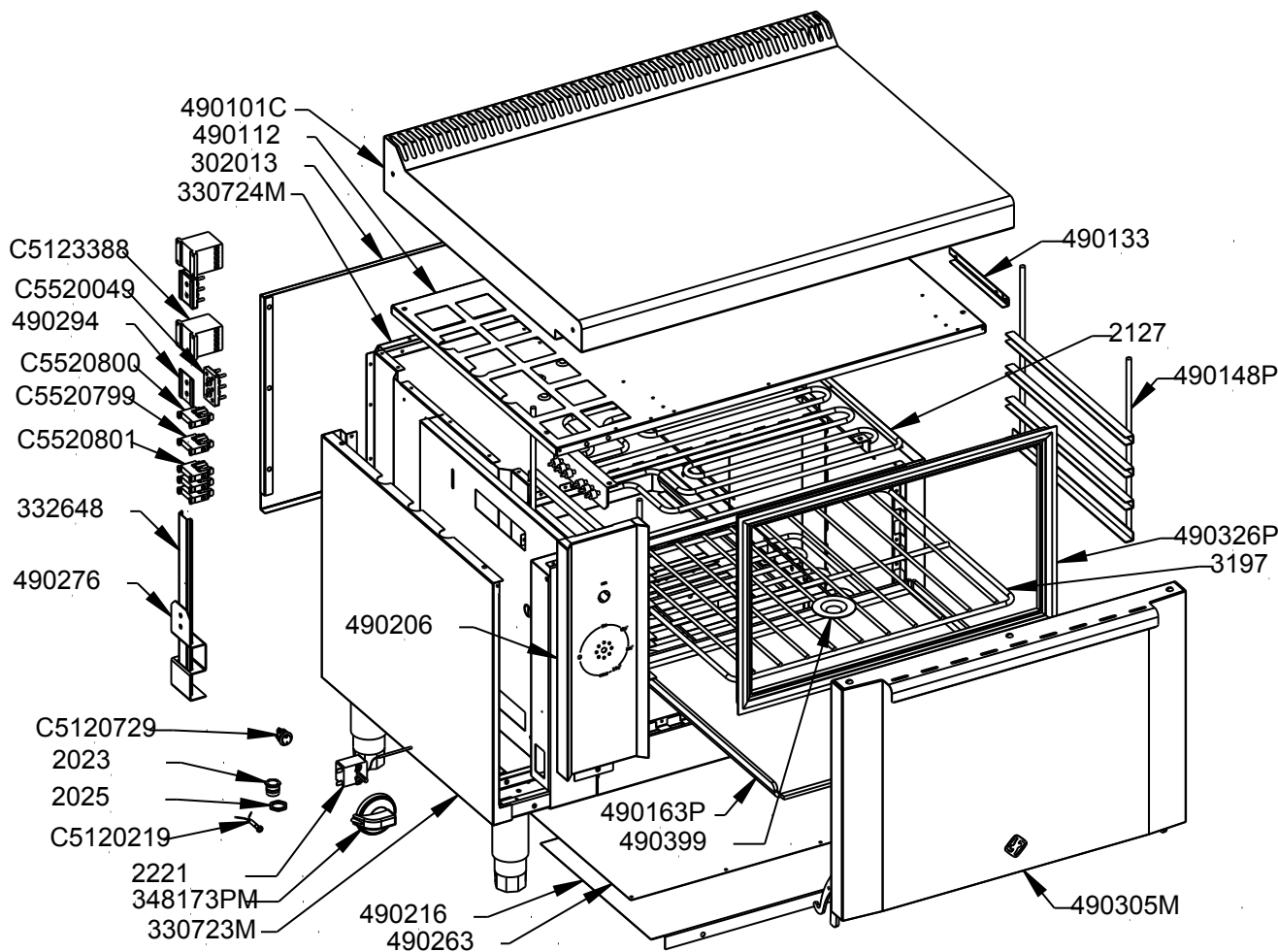
Applus®
LGA1
Organismo
Notificado
0370

AENOR
Organismo
Notificado
0099



TOLERANCIAS GENERALES: ± 0.5 mm

QT	COD	DESCRIPCION	1	330723M	CUBA EXTERIOR HORNO 1/1 ELEC.
1	2023	PRENSAESTOPA PG-16 INOX	1	330724M	CUBA INTERIOR HORNO 1/1 ELEC.
1	2025	TUERCA PG-16	1	348173PM	CONJUNTO MANDO ELECTRICO
2	2127	RESISTENCIA GN 1/1 2400 W	1	490101C	CONJ.SOBRE HORNO ASADO GN 1/1
1	2221	TERMOSTATO 320°	2	490148P	GUIA HORNO SNK
1	3197	PARRILA HORNO 1/1	1	490163P	PLANCHA HORNO SNACK
1	302013	TRASERO SOPORTE SNACK 800	1	490305M	PUERTA COMPLETA 2/1
1	332648	GUIA CONTACTORES 400	1	490326P	BURLETE HORNO 1/1 - 2/1
1	490112	TECHO HORNO SNK	1	C5120219	PILOTO REDONDO ROJO D.5.5
1	490133	PROTECTOR BULBO	1	C5120729	INTERRUPTOR RED.ROJO LUZ
1	490206	CANTONERA HORNO ELECTRICO	2	C5123388	CONACTOR
1	490216	DEFLECTOR HORNO SNACK ELEC.	2	C5520049	REGLETA MOTOR
1	490263	BASE HORNO SNACK ELEC.	1	C5520799	BORNE PHOENIX AZUL UK-10N
1	490276	SOPORTE GUIA 332748-REG.MOTOR	1	C5520800	BORNE PHOENIX VERDE-AMA.UK-10N
2	490294	SOPORTE REGLETA MOTOR	3	C5520801	BORNE PHOENIX GRIS UK-10N
1	490399	TAPA VISOR PLANCHA HORNO	3	C6580169	FIBRA DE VIDRIO 40mm



FAMILIA: COCINAS 2008

FECHA: 16/04/12

MODELO: 4902

PESO(Kg): 73.544

DENOMINACION:
HORNO ASADO ELECTRICO GN 1/1

ESCALA:
17/200

MATERIAL:
INOX

CODIGO:
4902



TOLERANCIAS GENERALES: ± 0.5 mm

QT	COD	DESCRIPCION	FAB.	MATERIAL	DATA	PESO
1	302013	TRASERO SOPORTE SNACK 800	SÍ	INOX 0.8	10/10/07	2.026
1	332648	GUIA CONTACTORES 400	SÍ	GALVA 0.8	30/10/08	0.094
2	350104	OMEGA COCINA 800	SÍ	GALVA 1.5	13/11/08	1.495
1	490101	SOBRE HORNO ASADO GN 1/1	SÍ	INOX 1.2	08/04/08	6.763
1	490108	LATERAL DERECHO EXT.HORNO	SÍ	i441 0.8	17/12/08	2.345
1	490109	LATERAL IZQ.EXT.HORNO SNK	SÍ	i441 0.8	26/02/09	2.197
1	490112	TECHO HORNO SNK	SÍ	GALVA 0.8	20/07/09	2.465
1	490121	TECHO HORNO SNK	SÍ	i441 0.8	21/07/09	1.987
1	490125	LATERAL DCHO. HORNO SNK	SÍ	i441 0.8	17/12/08	1.580
1	490133	PROTECTOR BULBO	SÍ	INOFER 0.8	14/03/08	0.060
1	490140	LAT.IZ.SOBRE HORNO SNACK	SÍ	INOX 1.2	08/04/08	0.518
1	490141	LAT.DR.SOBRE HORNO SNACK	SÍ	INOX 1.2	08/04/08	0.518
2	490148	ANGULO PLANCHA HORNO SNACK	SÍ	i441 1.2	05/02/08	0.314
1	490206	CANTONERA HORNO ELECTRICO	SÍ	INOX 0.8	14/04/09	0.707
1	490207	AISLANTE HORNO SNACK ELEC.	SÍ	GALVA 0.8	20/07/09	1.664
1	490216	DEFLECTOR HORNO SNACK ELEC.	SÍ	GALVA 0.8	20/07/09	1.224
1	490224	LATERAL IZQ. HORNO SNK ELEC.	SÍ	INOFER 0,8	21/07/09	1.522
1	490263	BASE HORNO SNACK ELEC.	SÍ	GALVA 0.8	20/07/09	1.201
1	490276	SOPORTE GUIA 332748-REG.MOTOR	SÍ	GALVA 1.5	03/12/10	0.016
2	490294	SOPORTE REGLETA MOTOR	SÍ	GALVA 0.8	07/09/09	0.018
1	490305	PUERTA HORNO 2/1	SÍ	INOX 0.8	10/03/08	2.165
1	490318	CONTRAPUERTA HORNO 2/1	SÍ	i441 1.2	02/06/09	3.441
2	490336	OMEGA SOBRE H.ASADO GN 2/1	SÍ	GALVA 1.2	09/04/08	2.130
3	490356	OMEGA REFUERZO CONTRAPUERTA 2/1	SÍ	i441 1.2	26/01/09	0.550
1	490358	FRONTAL INF.BOCA HORNO 2/1	SÍ	i441 1.2	13/11/08	0.619
1	490359	ZOCALO INTERIOR HORNO 2/1	SÍ	i441 1.2	20/11/08	1.039
1	490364	TRASERO HORNO 2/1 - 1/1	SÍ	i441 0.8	14/11/08	1.597
1	490365	FRONTAL SUP.BOCA HORNO 2/1	SÍ	i441 1.2	13/11/08	0.250
1	490368	MONTANTE INTER. BISAGRA HORNO	SÍ	i441 1.2	13/11/08	0.928
2	490375	REFUERZO BISAGRA	SÍ	GALVA 1.5	14/02/08	0.217
1	490399	TAPA VISOR PLANCHA HORNO	SÍ	i441 1.2	10/09/08	0.038
1	330723M	CUBA EXTERIOR HORNO 1/1 ELEC.	SÍ	INOX	20/07/09	13.206
1	330724M	CUBA INTERIOR HORNO 1/1 ELEC.	SÍ	INOX	20/07/09	8.352
1	490101C	CONJ.SOBRE HORNO ASADO GN 1/1	SÍ	INOX	12/01/12	12.225
1	490305M	PUERTA COMPLETA 2/1	SÍ	INOX	02/06/09	8.204
1	490318C	CONJ. CONTRAPUERTA HORNO 2/1	SÍ	INOX	15/02/08	5.089
2	TESTA35	ANGULO TESTATINA 35	SÍ	INOX 0.6	29/08/07	0.004
2	TESTA530	ANGULO TESTATINA 530	SÍ	INOX 0.6	29/08/07	0.062
4	TESTA70	ANGULO TESTATINA 70	SÍ	INOX 0.6	29/08/07	0.008
6	1095	TORNILLO M-5X10 TLR INOX	NO	INOX	01/01/09	0.003
1	2023	PRENSAESTOPA PG-16 INOX	NO	INOX	14/04/09	0.010
1	2025	TUERCA PG-16	NO	INOX	14/04/09	0.003
2	2127	RESISTENCIA GN 1/1 2400 W	NO	CU	20/07/09	2.314
1	2221	TERMOSTATO 320°	NO	CU	15/04/09	0.078



FAMILIA: COCINAS 2008

FECHA: 16/04/12

MODELO: 4902

PESO(Kg): 73.544

DENOMINACION:
HORNO ASADO ELECTRICO GN 1/1

ESCALA:
1/10

MATERIAL:
INOX

CODIGO:
4902



Applus®
LGA1
Organismo
Notificado
0370

AENOR
Organismo
Notificado
0099



TOLERANCIAS GENERALES: ± 0.5 mm

1	3197	PARRILA HORNO 1/1	NO	FE CROMADO	03/02/09	1.859
2	61980	PORTARRULINO BISAGRA HORNO	NO	GALVA	01/01/01	0.250
1	340172P	EMBELLECEDOR MANDO GAS/ELECT.	NO	ABS	10/12/07	0.012
1	348173P	MANDO ELECTRICO	NO	BAQ	10/12/07	0.096
1	348173PM	CONJUNTO MANDO ELECTRICO	NO	BAQ+ABS	10/12/07	0.108
2	490148P	GUIA HORNO SNK	NO	FE ZINCADO	20/07/09	0.959
1	490163P	PLANCHA HORNO SNACK	NO	FE.6.PAV.	10/11/10	12.589
1	490326P	BURLETE HORNO 1/1 - 2/1	NO	SILICONA	17/01/08	0.541
6	C1061459	TORNILLO M-6X10 TLR INOX	NO	INOX	20/05/09	0.004
1	C5120219	PILOTO REDONDO ROJO D.5.5	NO	CU	14/04/09	0.002
1	C5120729	INTERRUPTOR RED.ROJO LUZ	NO	PL	14/04/09	0.009
2	C5123388	CONACTOR	NO	PLAS.	28/08/09	0.105
2	C5520049	REGLETA MOTOR	NO	CERAM.	28/08/09	0.076
1	C5520799	BORNE PHOENIX AZUL UK-10N	NO	PLAS.	10/01/11	0.017
1	C5520800	BORNE PHOENIX VERDE-AMA.UK-10N	NO	PLAS.	10/01/11	0.017
3	C5520801	BORNE PHOENIX GRIS UK-10N	NO	PLAS.	10/01/11	0.017
4	C6260511	PATA INOX 130-200 (S_F)	NO	INOX	01/01/09	0.320
1	C6262599	BISAGRA H.2/1 DRCH.PUERTA 8KG	NO	ACERO	26/01/10	0.455
1	C6262609	BISAGRA H.2/1 IZQ.PUERTA 8KG	NO	ACERO	26/01/10	0.455
4	C6580169	FIBRA DE VIDRIO 40mm	NO	LANA ROCA	01/01/01	0.500



FAMILIA: COCINAS 2008

FECHA: 16/04/12

MODELO: 4902

PESO(Kg): 73.544

DENOMINACION:
HORNO ASADO ELECTRICO GN 1/1

ESCALA:
1/10

MATERIAL:
INOX

CODIGO:
4902



Applus®
LGA1
Organismo
Notificado
0370

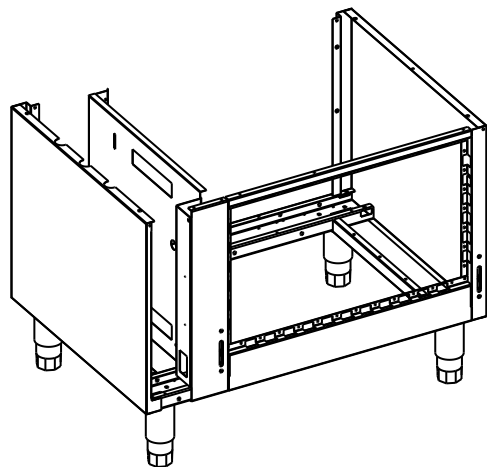
AENOR
Organismo
Notificado
0099

FUNDADA EN 1878
MAS BAGA
GRANDES COCINAS

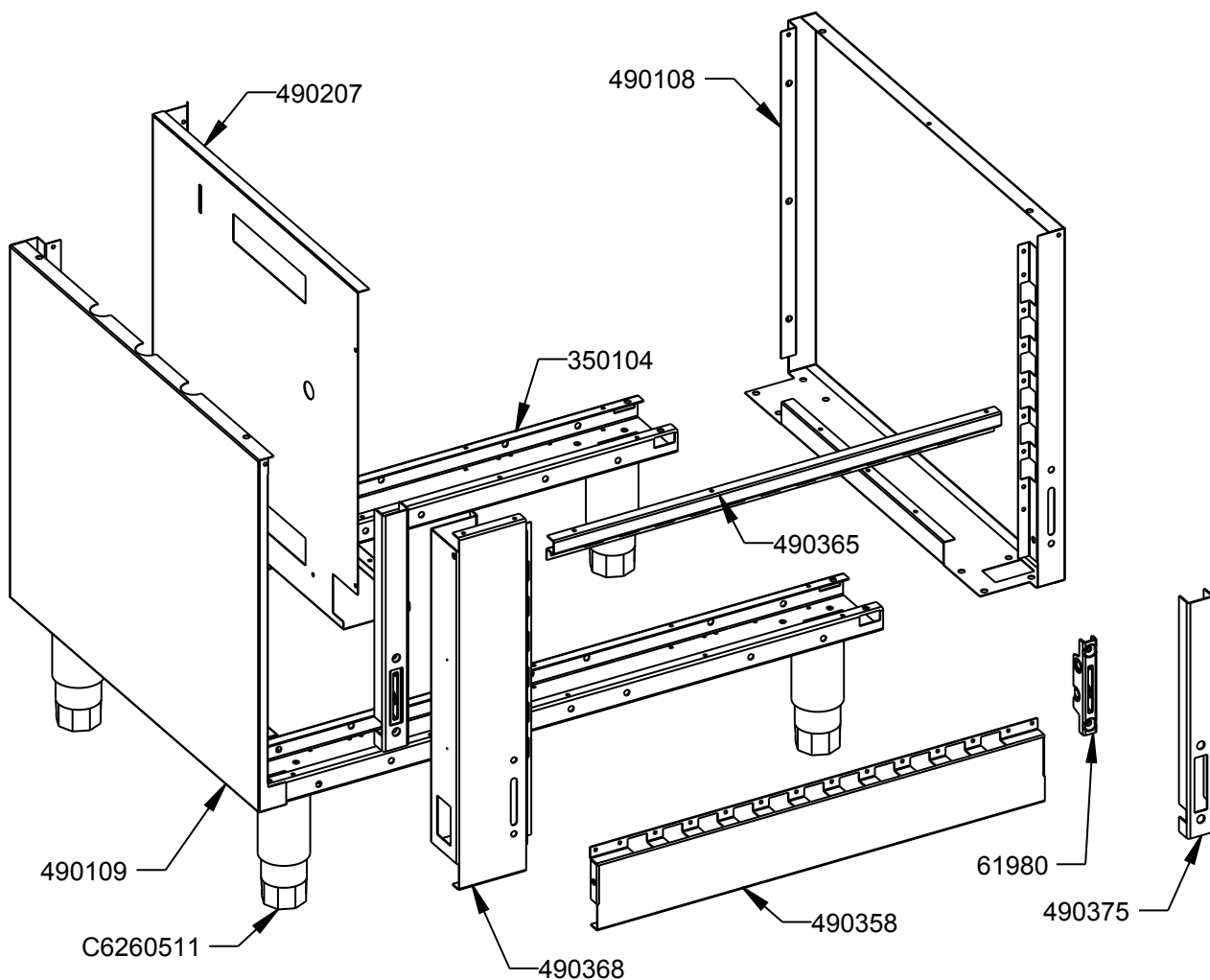
EURAST

mac-fin

TOLERANCIAS GENERALES: ± 0.5 mm



QT	COD	DESCRIPCION
2	61980	PORTARRULINO BISAGRA HORNO
2	350104	OMEGA COCINA 800
1	490108	LATERAL DERECHO EXT.HORNO
1	490109	LATERAL IZQ.EXT.HORNO SNK
1	490207	AISLANTE HORNO SNACK ELEC.
1	490358	FRONTAL INF.BOCA HORNO 2/1
1	490365	FRONTAL SUP.BOCA HORNO 2/1
1	490368	MONTANTE INTER. BISAGRA HORNO
2	490375	REFUERZO BISAGRA
4	C6260511	PATA INOX 130-200 (S F)



FAMILIA: COCINAS 2008

FECHA: 20/07/09

MODELO: 3307

PESO(Kg): 13.206

DENOMINACION:
CUBA EXTERIOR HORNO 1/1 ELEC.

ESCALA:
1/8

MATERIAL:
INOX

CODIGO:
330723M



Applus®
LGAI
Organismo
Notificado
0370

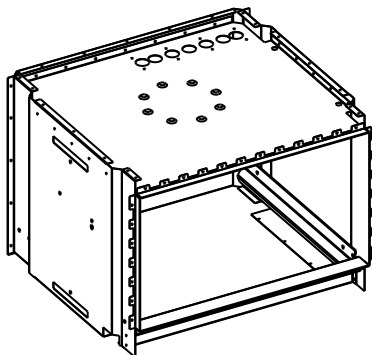
AENOR
Organismo
Notificado
0099

FUNDADA EN 1878
MAS BAGA
GRANDES COCINAS

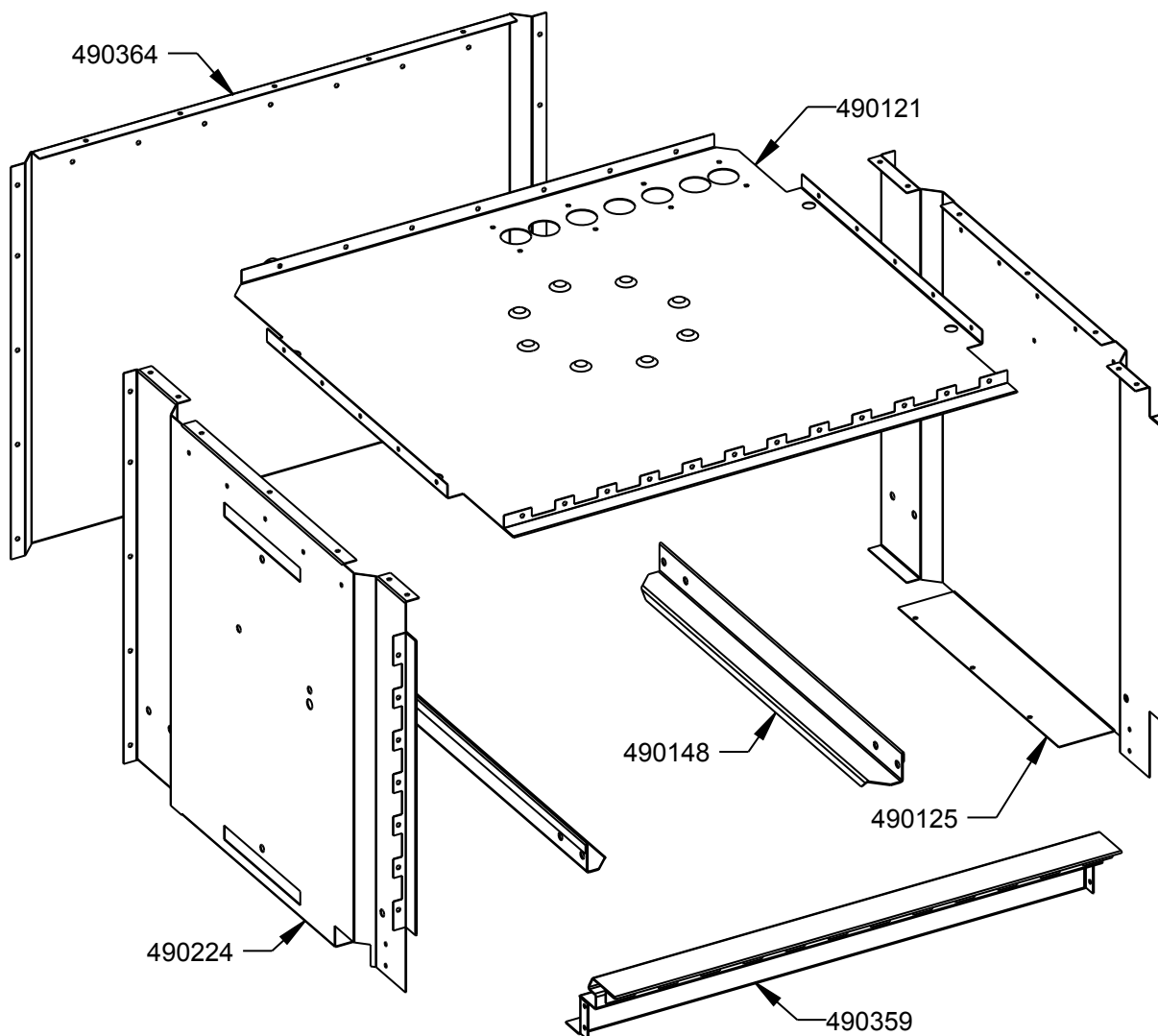
EURAST

mac-fin

TOLERANCIAS GENERALES: ± 0.5 mm



QT	COD	DESCRIPCION
1	490121	TECHO HORNO SNK
1	490125	LATERAL DCHO. HORNO SNK
2	490148	ANGULO PLANCHA HORNO SNACK
1	490224	LATERAL IZQ. HORNO SNK ELEC.
1	490359	ZOCALO INTERIOR HORNO 2/1
1	490364	TRASERO HORNO 2/1 - 1/1



FAMILIA: COCINAS 2008

FECHA: 20/07/09

MODELO: 3307

PESO(Kg): 8.352

DENOMINACION:
CUBA INTERIOR HORNO 1/1 ELEC.

ESCALA:
1/8

MATERIAL:
INOX

CODIGO:
330724M



Applus®
LGA1
Organismo
Notificado
0370

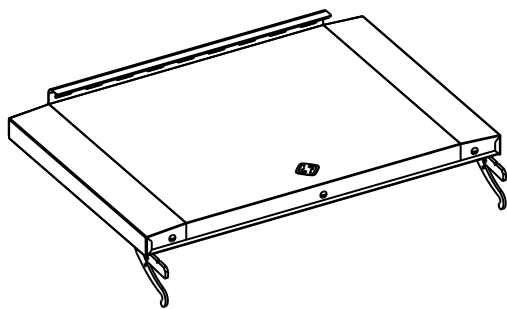
AENOR
Organismo
Notificado
0099

FUNDADA EN 1878
MASBAGA
GRANDES COCINAS

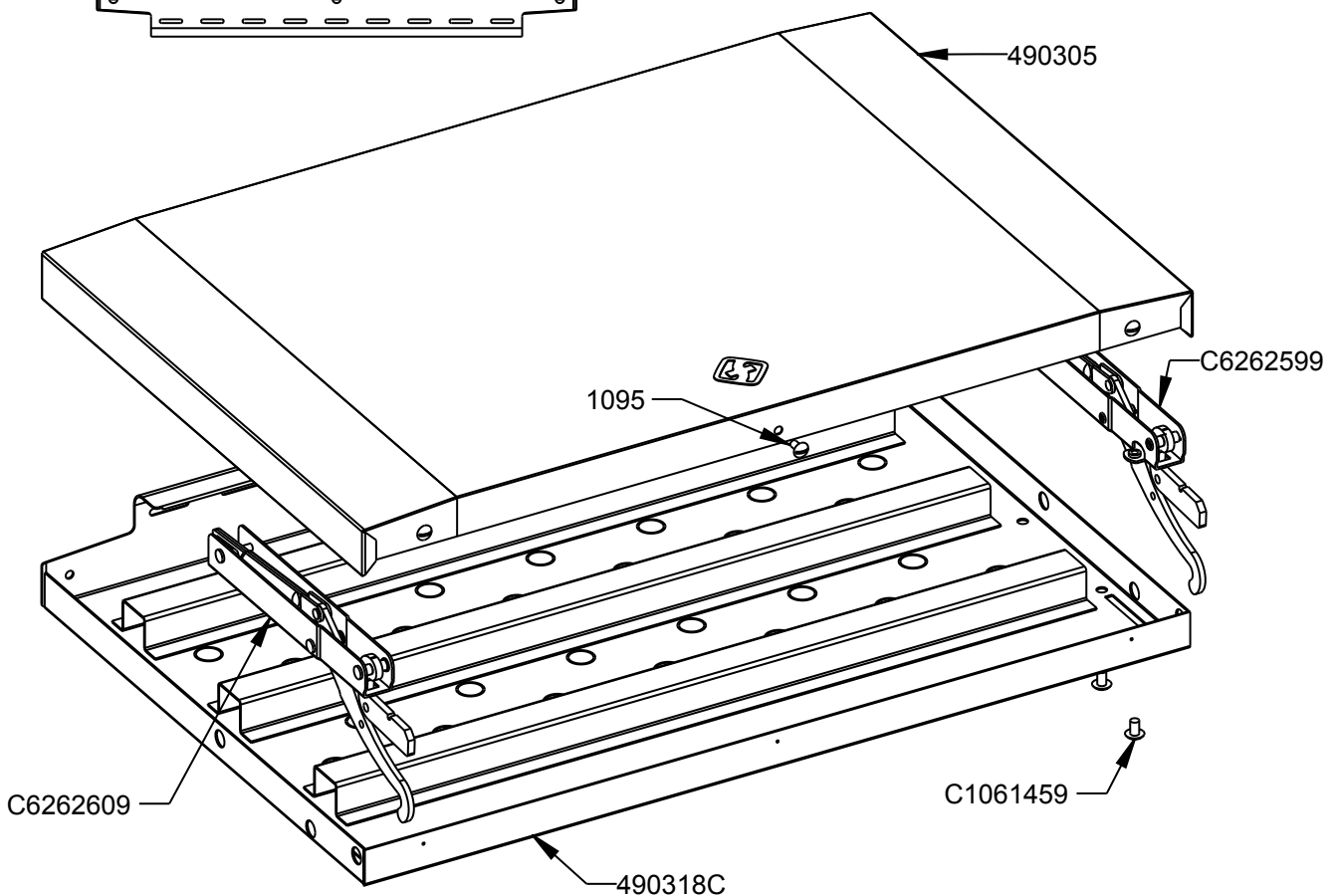
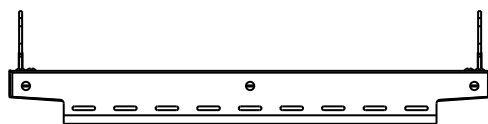
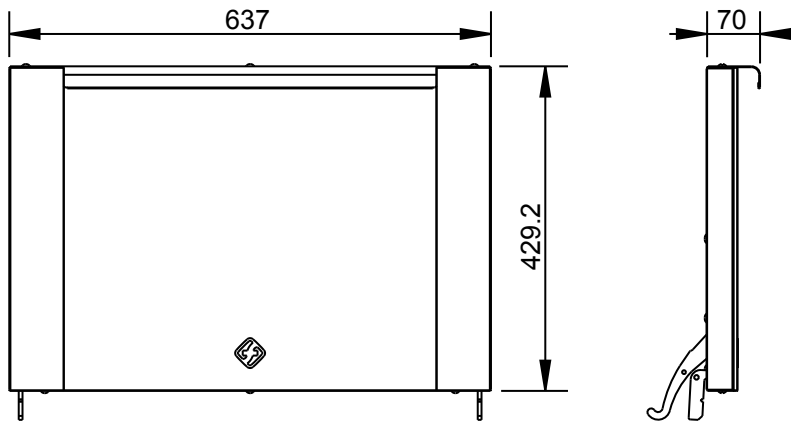
EURAST

mac-fini

TOLERANCIAS GENERALES: ± 0.5 mm



QT	COD	DESCRIPCION
1	C6262599	BISAGRA H.2/1 DRCH.PUERTA 8KG
1	C6262609	BISAGRA H.2/1 IZQ.PUERTA 8KG
1	490318C	CONJ. CONTRAPUERTA HORNO 2/1
1	C6580169	FIBRA DE VIDRIO 40mm
1	490305	PUERTA HORNO 2/1
6	1095	TORNILLO M-5X10 TLR INOX
6	C1061459	TORNILLO M-6X10 TLR INOX



FAMILIA: COCINAS 2008

FECHA: 02/06/09

MODELO: 4901 - 4903

PESO(Kg): 8.204

DENOMINACION:
PUERTA COMPLETA 2/1

ESCALA:
1/10

MATERIAL:
INOX

CODIGO:
490305M



Applus®
LGA1
Organismo
Notificado
0370

AENOR
Organismo
Notificado
0099



TOLERANCIAS GENERALES: ± 0.5 mm

QT	COD	DESCRIPCION	FAB.	MATERIAL	DATA	PESO
1	490305	PUERTA HORNO 2/1	SÍ	INOX 0.8	10/03/08	2.165
1	490318	CONTRAPUERTA HORNO 2/1	SÍ	i441 1.2	02/06/09	3.441
3	490356	OMEGA REFUERZO CONTRAPUERTA 2/1	SÍ	i441 1.2	26/01/09	0.550
1	490305M	PUERTA COMPLETA 2/1	SÍ	INOX	02/06/09	8.204
1	490318C	CONJ. CONTRAPUERTA HORNO 2/1	SÍ	INOX	15/02/08	5.089
6	1095	TORNILLO M-5X10 TLR INOX	NO	INOX	01/01/09	0.003
6	C1061459	TORNILLO M-6X10 TLR INOX	NO	INOX	20/05/09	0.004
1	C6262599	BISAGRA H.2/1 DRCH.PUERTA 8KG	NO	ACERO	26/01/10	0.455
1	C6262609	BISAGRA H.2/1 IZQ.PUERTA 8KG	NO	ACERO	26/01/10	0.455
1	C6580169	FIBRA DE VIDRIO 40mm	NO	LANA ROCA	01/01/01	0.500



FAMILIA: COCINAS 2008

FECHA: 02/06/09

MODELO: 4901 - 4903

PESO(Kg): 8.204

DENOMINACION:
PUERTA COMPLETA 2/1

ESCALA:
1/10

MATERIAL:
INOX

CODIGO:
490305M